

3 utas hangszóró

Útmutató

HU

Óvintézkedések

- Ne használja a hangszórót tartósan a terhelhetőségét meghaladó teljesítménnyel.
- Tartsa távol a felvételeket tartalmazó kazettákat, az órákat és a bankkártyákat a hangszórótól. A hangszórókban található mágnesek károsíthatják ezeket.
- A készülék meghibásodásának és a hangminőség romlásának elkerüléséhez fontos, hogy kövesse az alábbi szerelési útmutatásokat.
 - Se kézzel, se szerszámokkal ne érintse meg a hangszórómembránokat és a tölcséreket.
 - Ne dugja át az ujjait a keret nyílásain.
 - Fontos, hogy ne kerüljön idegen tárgy a készülékbe.

Ha nem talál megfelelő helyet a beszerelésre, kérjen tanácsot a jármű forgalmazójától vagy a legközelebbi Sony-márkaképviselettől.

Műszaki adatok

XS-FB6930	
Hangszóró	3 utas koaxiális: Mélyszóró: 16x4 cm, tölcséses Magasszóró: 6,6 cm, tölcséses Szupermagas-szóró: 1,1 cm, kupolás
Rövid távú maximális teljesítmény*1	450 W*2
Névleges teljesítmény	60 W*2
CEA 2031 szerinti RMS-teljesítmény	60 W
Névleges impedancia	4 Ω
Kimeneti hangnyomás	92±2 dB (1 W, 1 m)*2
Tényleges frekvenciatartomány	40 – 22 000 Hz*2
Tömeg	Kb. 1040 gr hangszórónként
Tartozékok	Szerelési alkatrészek

XS-FB1630	
Hangszóró	3 utas koaxiális: Mélyszóró: 16 cm, tölcséses Magasszóró: 3,5 cm kiegyensúlyozott kupolás Szupermagas-szóró: 0,6 cm, kupolás
Rövid távú maximális teljesítmény*1	270 W*2
Névleges teljesítmény	40 W*2
CEA 2031 szerinti RMS-teljesítmény	45 W
Névleges impedancia	4 Ω
Kimeneti hangnyomás	91±2 dB (1 W, 1 m)*2
Tényleges frekvenciatartomány	50 – 24 000 Hz*2
Tömeg	Kb. 630 gr hangszórónként
Tartozékok	Szerelési alkatrészek

A kivitel és a műszaki adatok előzetes bejelentés nélkül megváltozhatnak.

*1 A rövid távú maximális teljesítmény mérőszám csúcsteljesítmény és terhelhetőség néven is ismert.
*2 Tesztelési környezet: IEC 60268-5 (2003-05)

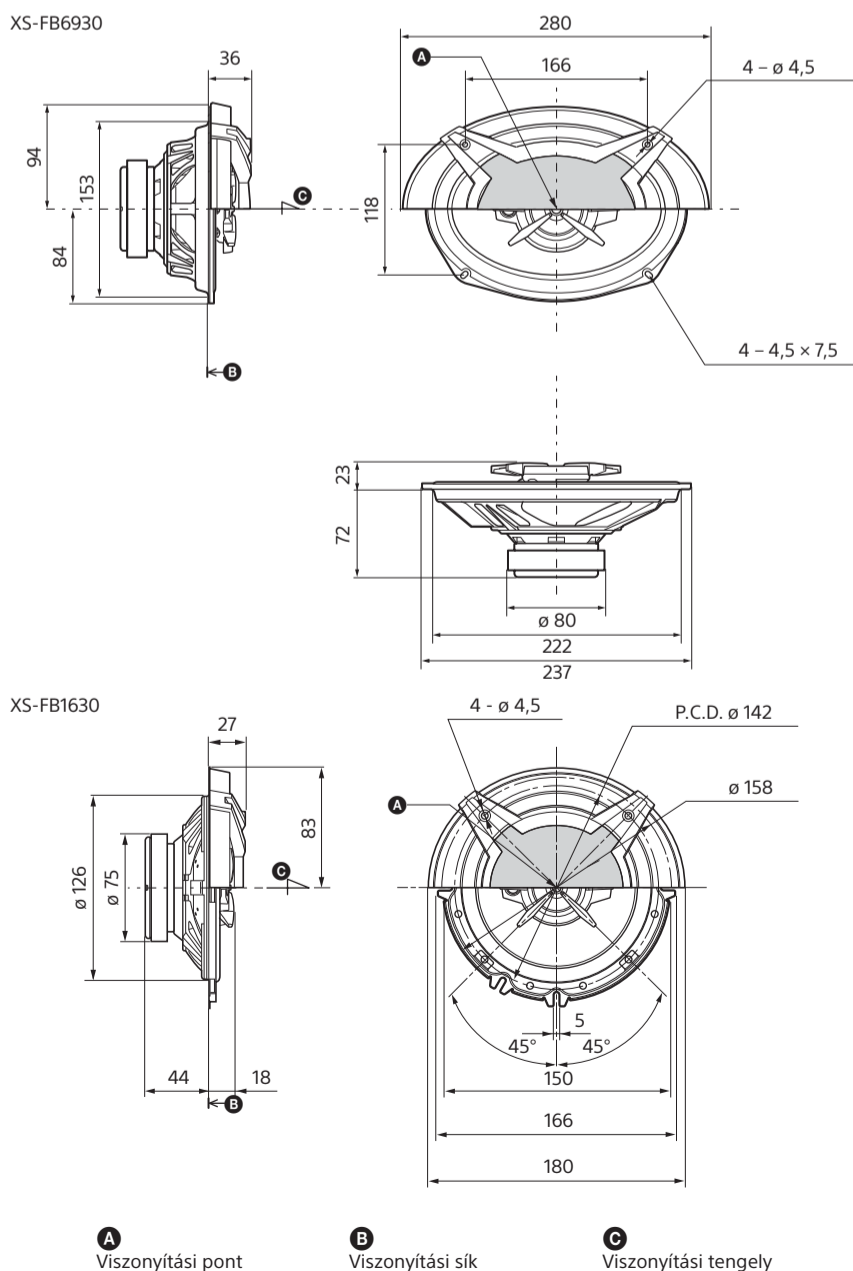
Vásárlói megjegyzés: A következő információk csak az EU-irányelveket alkalmazó országokban eladott készülékekre érvényesek.
Gyártó: Sony Corporation, 1-7-1 Konan Minato-ku Tokyo, 108-0075 Japan
EU-s jogszabályok szerinti képviselő:
Sony Deutschland GmbH, Hedelfinger Strasse 61, 70327 Stuttgart, Germany

©2014 Sony Corporation

XS-FB6930/XS-FB1630

Méretetek

Mértékegység: mm



Beszereles

Beszereles elott

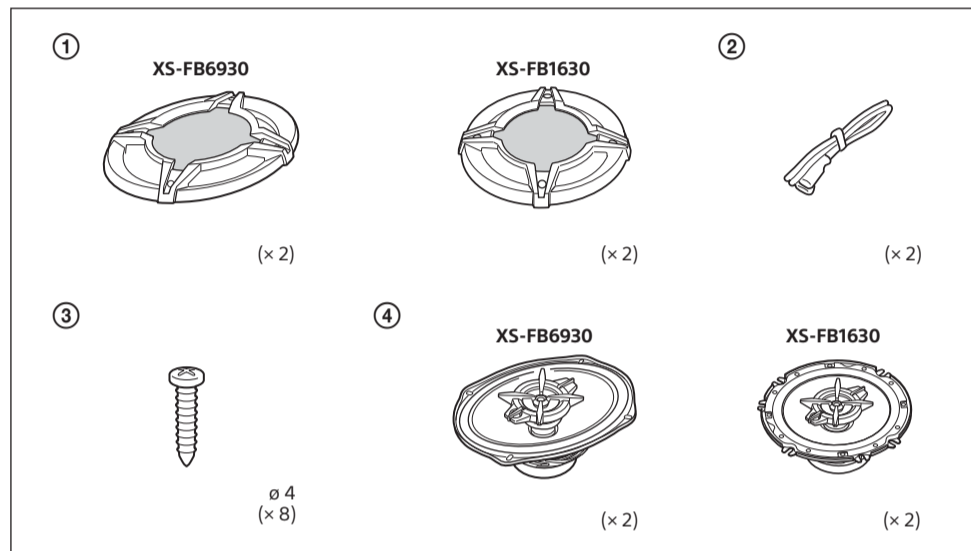
A sullyesztett beszereléshez legalább 72 mm*1/44 mm*2 mélységű szabad hely van szükség. Mérje meg a hangszárgzó befogadására szánt terület mélységét, és gyözdjön meg arról is, hogy a hangszárgzó nem akadályozza a jármű egyetlen alkatrészeinek a mozgását sem. A beszerelési hely kiválasztásakor vegye figyelembe az alábbiakat:

- Fontos, hogy semmilyen akadály se legyen az első vagy hátsó ajtóban, illetve a kalaptartó alatt, a hangszárgzó tervezett környezetében.
- Elképzelhető, hogy már előre ki van fúrva egy-egy lyuk az első vagy hátsó ajtó belső panelén, illetve a kalaptartón. Ebben az esetben csak a burkolatot fogja érinteni a beszerelés.
- Ha a hangszárgzókat az első vagy hátsó ajtóba kívánja beszerelni, gyözdjön meg róla, hogy a hangszárgzó csatlakozói, keretei és mágnesei nem érnék hozzá az autó belső alkatrészeihez, például a torziós rugóhoz (a csomagtartó felnyitásakor és lecsukásakor) stb. Ellenőriznie kell továbbá, hogy a hangszárgzó védőrácsa nem ér-e hozzá valamilyen belső szerelvényhez, például a biztonsági övekhez, a fejtámlákhoz, a középső (harmadik) féklámpához, a hátsó ablaktörlő belső borításához, az ablakrolóhoz vagy a légtisztítóhoz, és így tovább.

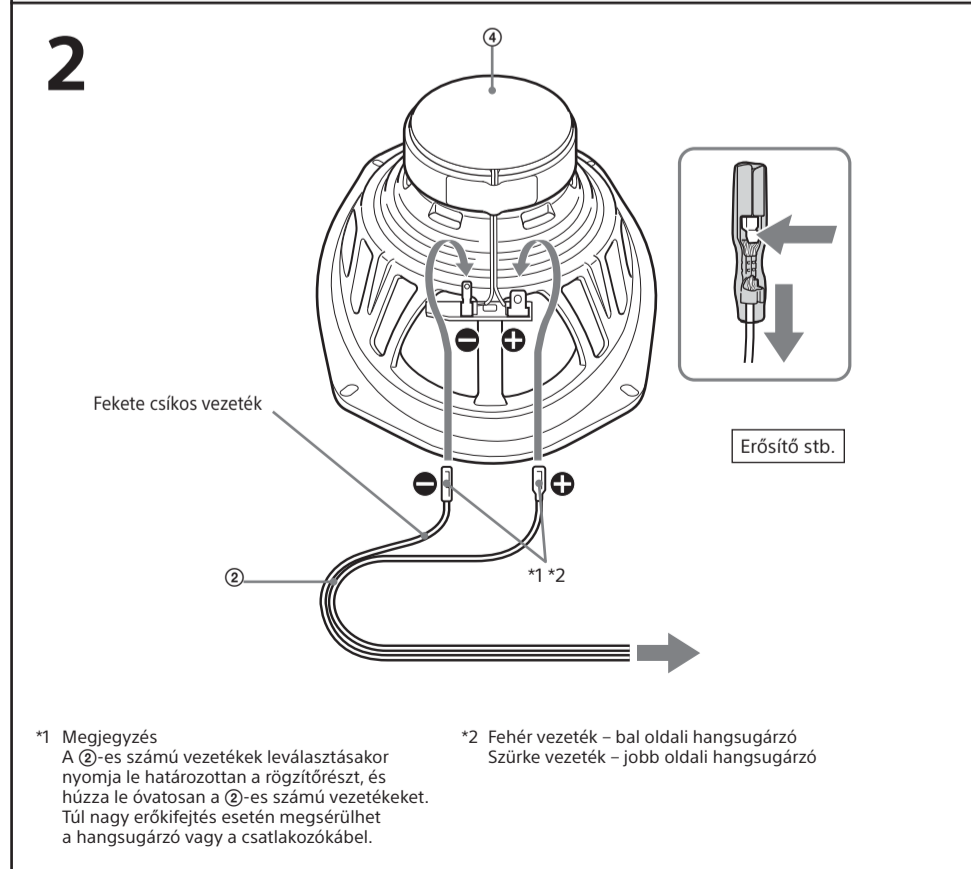
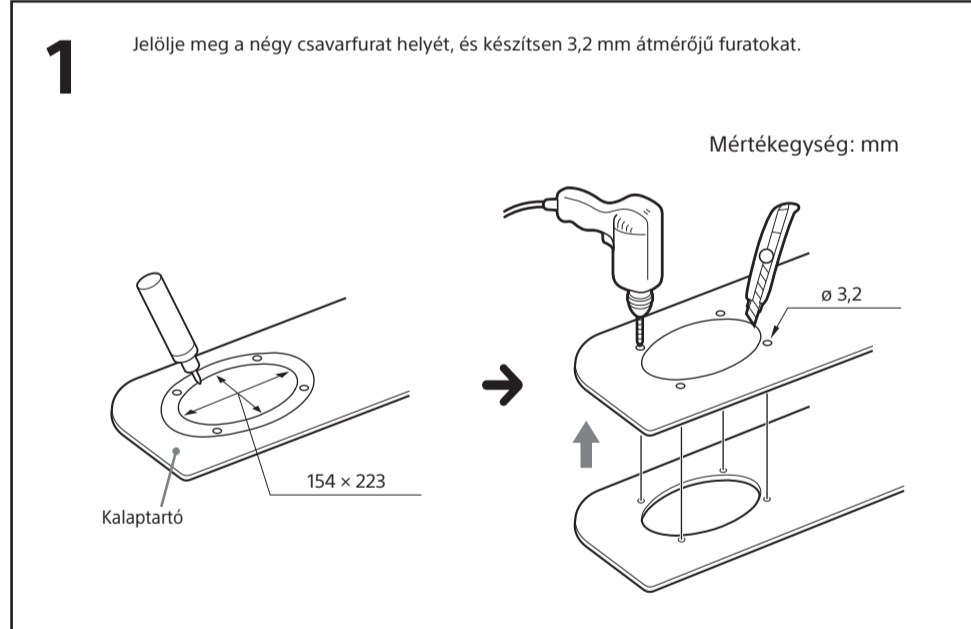
*1 XS-FB6930

*2 XS-FB1630

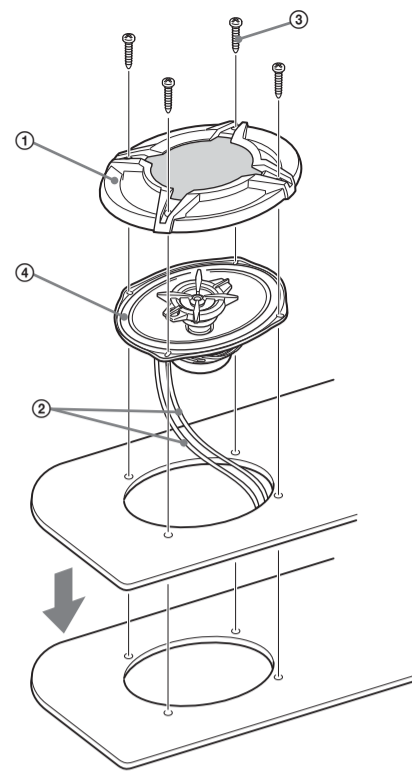
Alkatrészek



Beszereles a gépjármű belteréből (XS-FB6930)



3



AJTÓ (ELSŐ/HÁTSÓ) (XS-FB1630)

