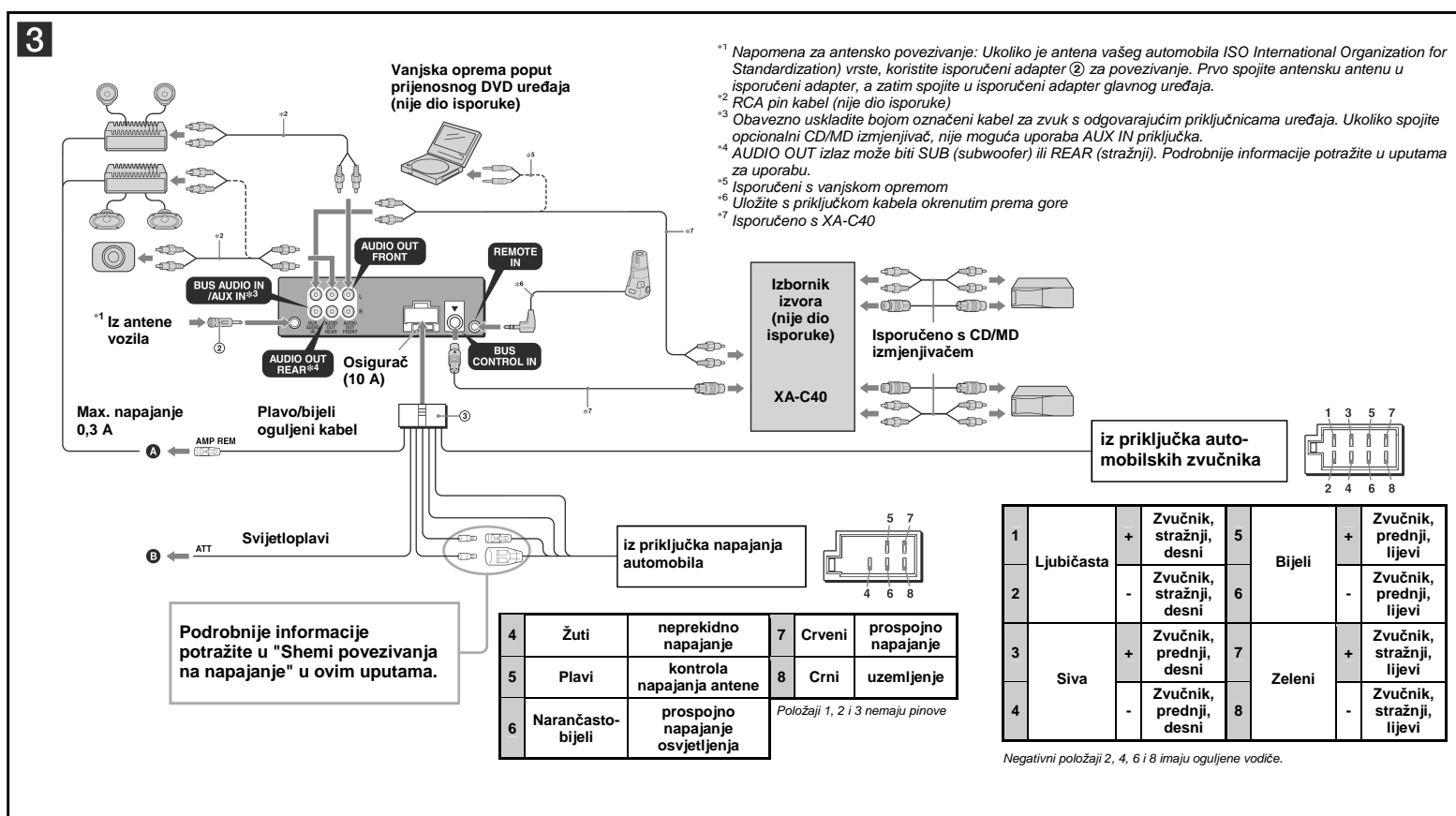


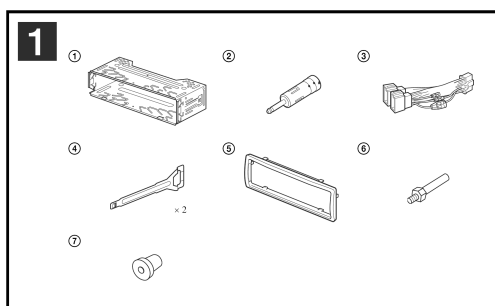
Mrežni audio sustav

Ugradnja/povezivanje

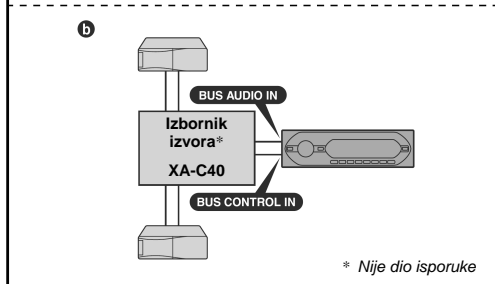
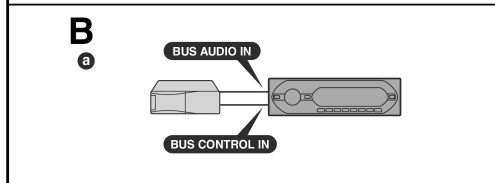
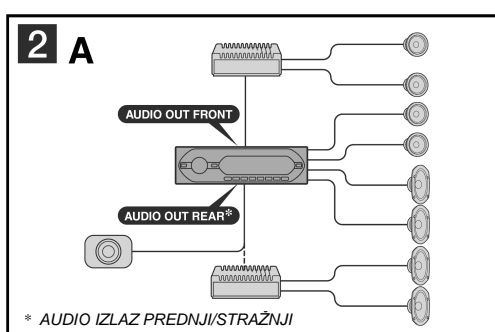


MEX-1GP

© 2006 Sony Corporation



Korištena oprema na prikazima (nije dio isporuke)



Upozorenja

- Uređaj je prikladan samo za rad s 12 V negativnim uzemljenjem.
- Pripazite da kabele ne zahvatite vijkom ili pomičnim dijelovima (npr. vodilicom sjedala).
- Prije povezivanja, okrenite ključ za gašenje motora vozila kako bi spriječili kratko spajanje.
- Spojite kabel napajanja (3) u uređaj i zvučnike prije spajanja priključka vanjske opreme.
- Usmjerite sve kabele uzemljenja u uobičajenu točku uzemljenja.
- Iz sigurnosnih razloga, izolirajte sve nepriključene kabele.

Napomene o kabelu napajanja (žuti)

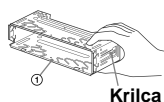
- Prilikom povezivanja uređaja u kombinaciji s drugim stereo uređajima, potrebna je veća ukupna snaga od jednostavnog zbroja snage osigurača svakog uređaja.
- Ukoliko nijedan izvor u automobilu nema dovoljnu snagu, uređaj spojite izravno na akumulator.

Popis dijelova 1

- Brojevi na popisu odgovaraju onima na slikama.
- Nosač (1) i zaštitni okvir (5) su tvornički pričvršćeni. Prije ugradnje uređaja poslužite se ključevima (4) za skidanje nosača (1) i zaštitnog okvira (5) s uređaja. Podrobne informacije potražite u odjeljku "Skidanje zaštitnog okvira i nosača (4)" u ovim uputama.
- Sačuvajte ključeve za otpuštanje (4) za buduću uporabu, jer će vam biti potrebni i prilikom vađenja uređaja iz automobila.

Opres

Pažljivo prihvatite nosač (1) kako ne bi ozlijedili prste.



Napomena

Prije ugradnje se uvjerite da su krilca nosača (1) savijena 2 mm prema unutra. Ukoliko su krilca ravna ili savijena prema van, uređaj neće biti sigurno ugrađen i mogao bi ispadati.

Primjer povezivanja 2

Napomene (2 - A)

- Prije spajanja pojačala, uzemljite uređaj.
- Zvučni signal će se oglasiti samo u slučaju korištenja ugrađenog pojačala.

Savjet (2 - B - B)

Za povezivanje dva ili više CD/MD izmjenjivača, potreban je izbornik izvora (nije dio isporuke).

Shema povezivanja 3

- 1 U AMP REMOTE IN ulaz opcionalnog pojačala
Ovaj priključak služi isključivo za pojačalo. Spajanje bilo koje druge opreme može oštetiti uređaj.
- 2 U priključni kabel ili telefon u automobilu.

Upozorenje

Ukoliko imate antenu bez mehanizma automatskog izvlačenja, povezivanje uređaja s isporučenim kabelom napajanja (3) može oštetiti antenu.

Napomene o kontroli napajanja i kabelima

- Nakon uključivanja tunera, funkcije AF (Alternative Frequency) ili TA (Traffic Announcement), kabel kontrole napajanja antene (plavi) napaja uređaj s 12 V DC struje.
- Kad automobil ima ugrađenu FM/MW/AM antenu na stražnjim, bočnim staklima, spojite kabel kontrole napajanja antene (plavi) ili kabel napajanja dodatnog uređaja (crveni) u priključak postojećeg antenskog generatora. Podrobne informacije potražite kod svog prodavača.
- Antenu bez mehanizma za izvlačenje nije moguće koristiti s ovim uređajem.

Memory hold povezivanje

Kad je spojen žuti kabel napajanja uređaja, memorijska pločica će se stalno napajati, bez obzira je li vozilo uključeno.

Napomene o povezivanju zvučnika

- Prije povezivanja zvučnika isključite uređaj.
- Koristite zvučnike impedancije 4 do 8 ohma, i dovoljnog kapaciteta kako bi spriječili njihovo oštećivanje.
- Ne spajajte priključke zvučnika na šasiju automobila, i ne spajajte priključke desnih zvučnika u priključnice lijevih.
- Ne spajajte kabel uzemljenja na negativni (-) priključak zvučnika.
- Ne pokušavajte paralelno spojiti zvučnike.
- Spojite samo pasivne zvučnike. Povezivanje aktivnih zvučnika (s ugrađenim pojačalima) na priključke zvučnika može oštetiti uređaj.
- Kako bi spriječili kvar, ne koristite kabele ugrađenih zvučnika ukoliko uređaj dijeli obični negativni (-) kabel za lijeve i desne zvučnike.
- Ne povežite međusobno kabele zvučnika.

Napomena o povezivanju

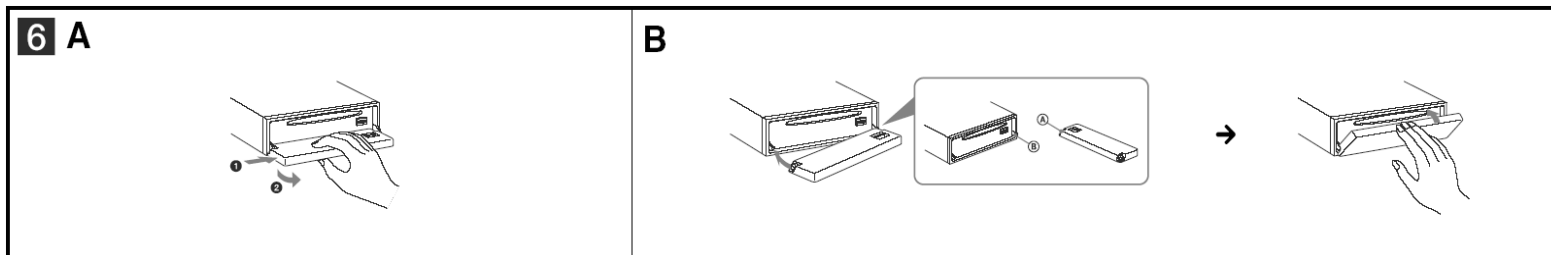
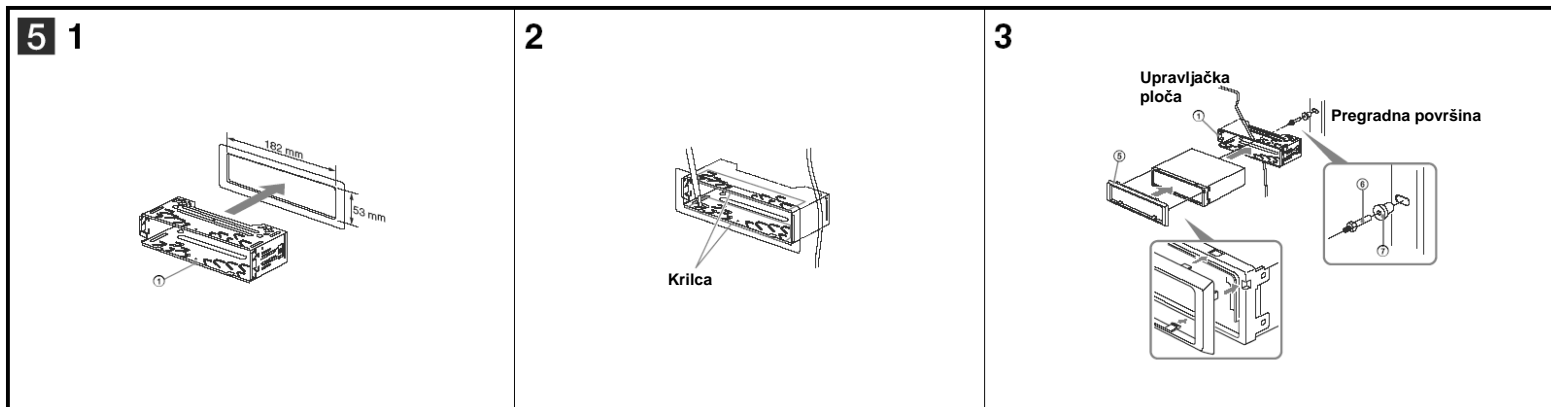
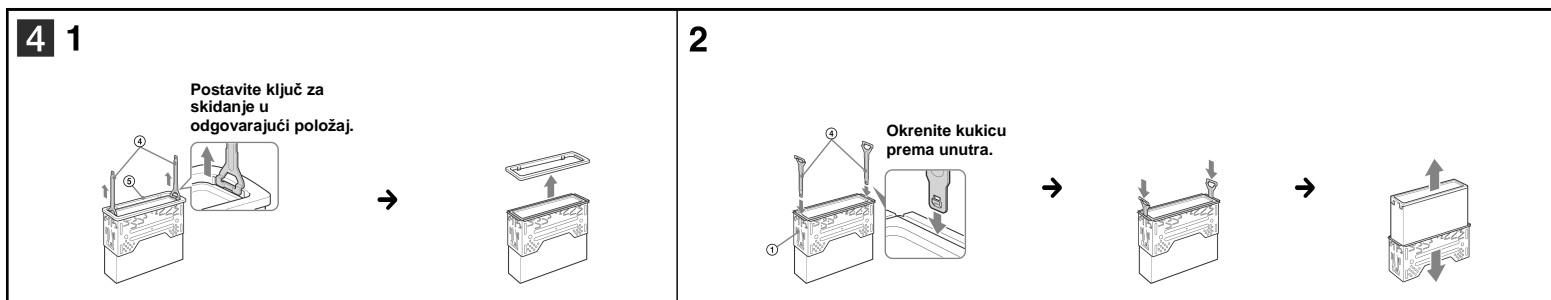
Ukoliko zvučnik i pojačalo nisu pravilno povezani, na pokazivaču se pojavljuje poruka "FAILURE". U tom slučaju pravilno spojite zvučnik i pojačalo.

Mjere opreza

- Pažljivo odaberite mjesto za ugradnju uređaja, kako ne bi smetao pri uobičajenim radnjama pri upravljanju automobilom.
- Nemojte ugraditi uređaj na mjestu koje je izravno izloženo prašini, prljavštini, pretjeranim vibracijama ili visokoj temperaturi, poput izravnog utjecaja sunca ili blizu otvora grijanja.
- Za sigurnu ugradnju koristite samo isporučeni pribor.

Podešavanje kuta ugradnje

Podesite kut ugradnje na manje od 45°.



Skidanje zaštitnog okvira i nosača 4

Prije ugradnje, skinite zaštitni okvir ⑤ i nosač ①.

- 1 Uklonite zaštitni okvir ⑤.**
 - ① S oba ključa ④ zahvatite zaštitni okvir ⑤.
 - ② Izvadite ključeve ④ i zajedno s njima okvir ⑤.
- 2 Izvadite nosač.**
 - ① Uložite oba ključa ④ zajedno između uređaja i nosača ① dok ne kliknu.
 - ② Izvucite nosač ①, te podignite nosač kako bi se odvojio.

Shema povezivanja na napajanje

Priključak vanjskog uređaja se može razlikovati ovisno o automobilu. Provjerite shemu napajanja vanjskog uređaja kako bi se uvjerili u ispravnost spojeva. Postoje tri osnovna načina (prikazano niže). Možda će biti potrebno zamijeniti položaje crvenog i žutog automobilskeg stereo kabela napajanja. Nakon pravilnog povezivanja i spajanja kabela napajanja, spojite uređaj na napajanje automobila. Ukoliko imate pitanja ili problem u vezi povezivanja uređaja koji nije pokriven u ovim uputama, obratite se vašem prodavaču.

Primjer ugradnje 5

Ugradnja u upravljačku ploču

Napomene

- Savinite krilca prema van za čvrsto prijanjanje uređaja, ukoliko je potrebno (5 - 2).
- Provjerite jesu li 4 kukice na zaštitnom okviru ⑤ pravilno uložene u otvore na uređaju (5 - 3).

Stavljanje i skidanje prednje ploče 6

Prije ugradnje uređaja skinite prednju ploču.

6 - A Za skidanje

Prije skidanje prednje ploče, obavezno pritisnite **OFF**. Pritisnite **OPEN**, te pomaknite prednju ploču udesno, te izvucite prema van lijevu stranu.

6 - B Za stavljanje

Stavite otvor ④ sa prednje ploče na osovinu ⑤, kako što je prikazano na slici, te gurnite lijevu stranu unutra.

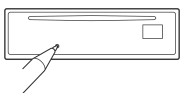
Upozorenje kod ugradnje u automobil bez ACC položaja na bravi za paljenje

Nakon isključenja automobila, pritisnite i zadržite **OFF** na uređaju dok prikaz s pokazivača ne nestane.

U suprotnom pokazivač se ne isključuje što uzrokuje trošenje baterija.

Tipka RESET

Nakon ugradnje i povezivanja, obavezno pritisnite tipku RESET vrhom kemijske olovke itd., nakon skidanja prednje ploče.



Priključak za napajanje vanjskog uređaja

7 5 3 1
8 6 4 2

a

Crveni Crveni
Žuti Žuti

4	Žuti	neprekidno napajanje	7	Crveni	prospojno napajanje
---	------	----------------------	---	--------	---------------------

b

Crveni Crveni
Žuti Žuti

4	Žuti	prospojno napajanje	7	Crveni	neprekidno napajanje
---	------	---------------------	---	--------	----------------------

c

Crveni Crveni
Žuti Žuti

Automobil bez ACC položaja na bravi za paljenje

EzRecover

Upute za uporabu

EzRecover je softver koji rekonstruira format GIGA PANELA ukoliko je iz bilo kojeg razloga oštećen tijekom prijenosa. Ukoliko odspojite USB kabel tijekom prijenosa podataka, GIGA PANEL flash memorija se može oštetiti te se pohranjene audio datoteke neće reproducirati.

Instalirajte EzRecover u računalo prije prijenosa audio datoteka iz računala u GIGA PANEL.

© 2006 Sony Corporation

Tvrtka Sony ne preuzima odgovornost za oštećene podatke (datoteke) uslijed problema s GIGA PANELOM ili računalom.

Instalacija EzRecovera

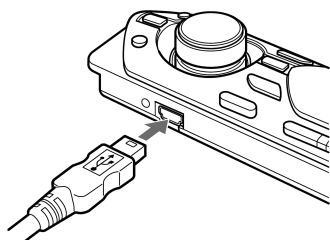
EzRecover je pohranjen u GIGA PANELU. Instalirajte EzRecover u računalo prije prijenosa prve datoteke. U slučaju oštećenja datoteke, EzRecover nije moguće instalirati u računalo.

Zahtjevi sustava

OS: Windows XP, Windows 2000

Jezici: engleski, njemački, francuski, talijanski, nizozemski, španjolski, korejski, kineski (pojednostavljeni), kineski (tradicionalni)

1 Isporučenim USB kabelom spojite GIGA PANEL na računalo.



2 Kad se otvori prozor Removable Disk, "EzRecover" iz GIGA PANELA se kopira u računalo.

Ukoliko se prozor Removable Disk ne otvori, kliknite na "My Computer" – "Removable Disk" na računalu.

* Ovisno o računalu, može biti prikazano "EzRecover.exe".

Kopiranje "EzRecovera" na računalo:

- Funkcijom Drag and Drop povucite i spustite "EzRecover" u računalo.
- Kliknite desnom tipkom miša na "EzRecover" i odaberite "Copy" te prenesite (paste) u računalo.

3 Dva puta kliknite "EzRecover" na računalu. Pojavi se prozor "EzRecover - InstallShield Wizard" prozor.



4 Kliknite "Next >."

5 Označite "I accept the terms of the license agreement".



6 Kliknite "Next >."

Počinja instalacija programa.

7 Kliknite "Finish".



Deinstalacija EzRecovera

1 Dva puta kliknite "EzRecover" na računalu.

2 Slijedite upute sa zaslona za deinstalaciju EzRecovera.

Formatiranje GIGA PANELA

U sljedećim uvjetima, formatirajte GIGA PANEL uporabom EzRecovera.

- Datoteku nije moguće kopirati s računala.
- Računalo ne prepoznaje datoteku u GIGA PANELU.

1 Kliknite "start", usmjerite u "All Programs" - "Sony EzRecover" i nakon toga kliknite "EzRecover".



2 Isporučenim USB kabelom spojite GIGA PANEL na računalo.

3 Označite "Format Disk".



4 Kliknite "OK".

Počinja formatiranje.

Napomene

- Nakon formatiranja, isključite EzRecover i odspojite USB kabel.
- Audio datoteke nije moguće ponovo pohraniti EzRecoverom.
- Sve datoteke u GIGA PANEL će se obrisati nakon formatiranja s EzRecoverom.



Zbrinjavanje starih električnih i elektroničkih uređaja (primjenjuje se u Europskoj uniji i ostalim europskim zemljama s posebnim sistemima zbrinjavanja)

Ova oznaka na proizvodu ili na ambalaži označava da se ovaj proizvod ne smije zbrinjavati kao kućni otpad. On treba biti zbrinut na za tu namjenu predviđenom mjestu za reciklažu električne ili elektroničke opreme. Pravilnim zbrinjavanjem starog proizvoda čuvate okoliš i brinete za zdravlje svojih bližnjih.

Nepravilnim odlaganjem proizvoda ugrožava se okoliš i zdravlje ljudi.

Reciklažom materijala pomažete u očuvanju prirodnih izvora. Za detaljne informacije o reciklaži ovog proizvoda, molimo kontaktirajte vašu lokalnu upravu, odlagalište otpada ili trgovinu gdje ste kupili proizvod.