

Забелешка за купувачите: следнава информација се применува само за опрема продадена во земји кои ги применуваат ЕУ директивите
 Производител: Sony Corporation, 1-7-1 Konan
 Minato-ku Tokyo, 108-0075 Јапонија
 За ЕУ усогласеност на производител: Sony
 Deutschland GmbH, Hedelfinger Strasse 61, 70327
 Stuttgart, Германија

Мерки на претпазливост

- Не го користите непрекинато системот звучници надвор од капацитетот на напојувањето.
- Снимните ленти, часовници и лични кредитни картички кои користат магнетно кодирање чувајте ги подалеку од системот звучници да ги заштите од оштетување од магнетот.
- Запомнете го следново кога го инсталирате уредот:
 - во спротивно може да се случи дефект и/или влошување на квалитетот на звук.
 - Не ја допирајте дијафрагмата и/или конусните звучници со рака или алатка.
 - Не ги ставајте прстите преку отворите на рамката.
 - Не испуштајте надворешни предмети во уредот.

Ако не можете да најдете соодветно место за монтирање, обратете се кај продавачот на автомобилот или во продавницата на Sony пред да го монтирате.

Спецификација

Звучник	Коаксијален 3 насочен: Вуфер 17 cm (6 1/4 in) конусен тип Високотонец 3.5 cm (1 1/8 in) балансиран конусен тип Супер високотонец 0.6 cm (1/4 in) конусен тип
Краткорочна максимална моќ ^{*1}	270 W ^{**2}
Номинална моќност	40 W ^{**2}
CEA 2031 RMS напојување	45 W
Номинална импеданса	4 Ω
Излезно ниво на притисок на звук	91±2 dB (1 W, 1 m) ^{**2}
Ефективен опсег на фреквенција	50 – 24,000 Hz ^{**2}
Маса по звучник	Приближ. 520 g (1 lb 3 oz)
Испорачани додатоци	Делови за инсталирање

Дизајнот и спецификациите се предмет на измена без претходна најава.

^{*1}"Краткорочна максимална моќ" може да биде наречена и како "Врвна моќност".
^{**2} Тестирана состојба: IEC 60268-5 (2003-05)

Упатство

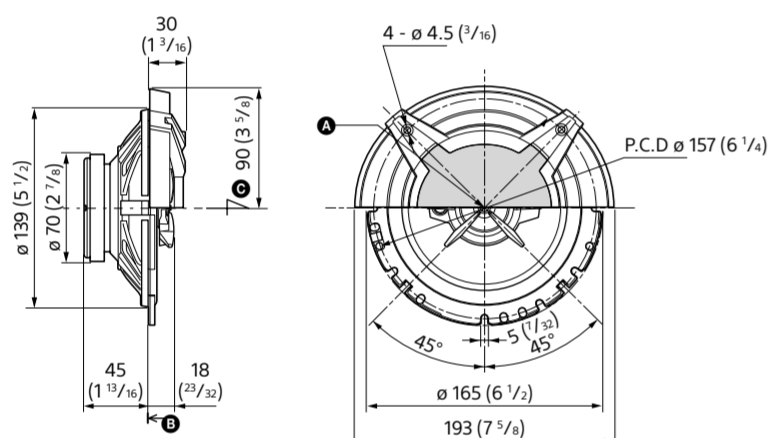
МК

©2014 Sony Corporation

XS-FB1730

Димензии

Единица: mm (in)



A Референтна точка

B Референтната рамнина

C Референтна оска

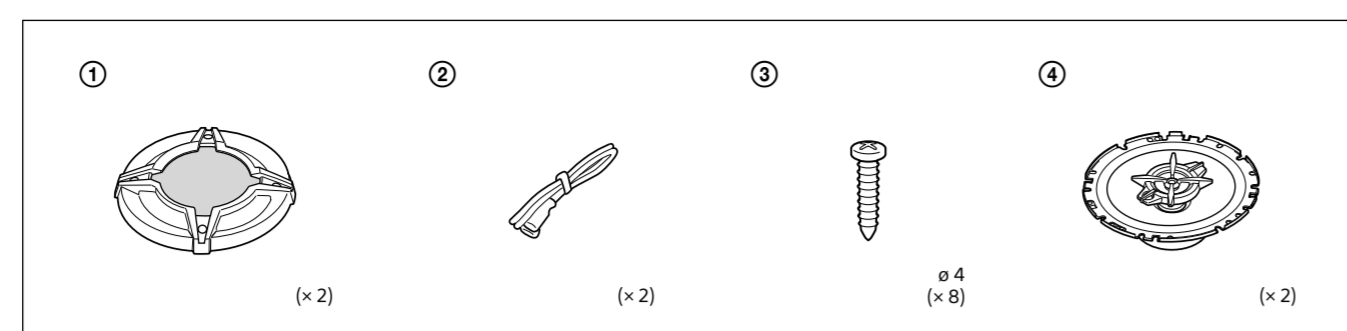
Монтирање

Пред монтирање

Длабочина најмалку 45 mm (1 13/16 in) е потребно за рамно монтирање. Измерете ја длабочината каде ќе го монтирате звучникот и проверете дали звучниот да не пречи на другите делови во автомобилот. Запомнете го следното кога бирате место за монтирање:

- Проверете да не попречува нешто околу местото за монтирање на врата (предна или задна) каде што треба да го монтирате звучникот.
- Отвор за монтирање може веќе да е направена на внатрешниот панел од вратата (предна или задна). Во ваков случај, треба да ја менувате само таблата.
- Ако сте го монтирале системот звучници на вратата (предна или задна), проверете дали терминалите на звучникот, рамката или магнетото нема мешање со внатрешните делови, како на пр. механизам за прозори на вратаа (кога го отвараат или затвараат прозорот) и т.н. Исто така проверете дека решетката од звучникот не допира ниедна внатрешна опрема, како рачки од прозорот, рачки за вратата, наклони за раце, прегради на вратите, ламби или седишта и т.н.
- Ако сте го монтирале системот звучници на задната фиока, проверете дали терминалите на звучникот, рамката или магнетите не допираат ниеден внатрешен дел од автомобилот, како на пр. замотани делови (кога ќе го отворите или затворите капакот од багажникот) и т.н. Исто така проверете дека решетката од звучникот не допира на внатрешната опрема, како појаси, потпирачи за глава, светло во средина, внатрешни капаци на заден брисач, завеси или прочистувачи на воздух и т.н.

Листа со делови

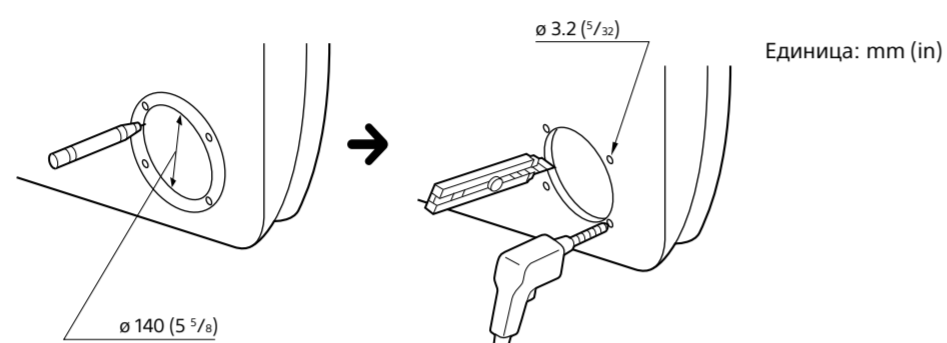


Монтирање во внатрешноста на автомобилот

ВРАТА (ПРЕДНА/ЗАДНА)

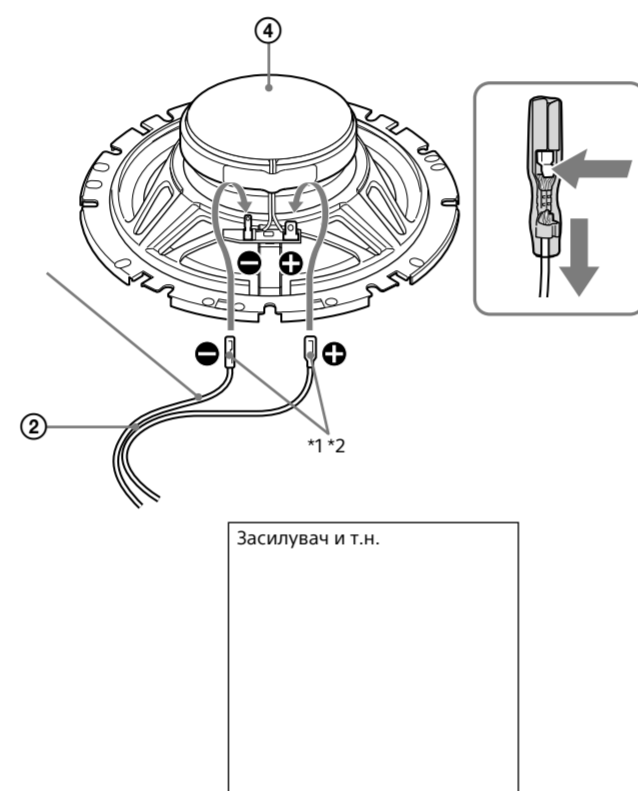
1

Обележете 4 отвори за завртки и направете ги 3.2 mm (5/32 in) во дијаметар.



2

Црн кабел со ленти



*1 Забелешка

Кога го ослободувате ②, итиснете на цврсто и внимателно ослободете го ③. Ако се применува прекумерна сила, може да го оштетите звучникот или кабелот за терминалот.

*2 Бел кабел – Лев звучник.
Сив кабел – Десен звучник.

3

