



FM/MW/LW autorádio s CD přehrávačem

FM/MW/LW autorádio s CD přehrávačem

CZ Instalace/zapojení

Česky

Upozornění

- Tento přístroj je určen pouze pro napájení stejnosměrným napětím 12 V s uzemněným záporným pólem.
- Nevedte kabely pod šrouby a zabraňte jejich zachycení v pohyblivých dílech (například v kolejnicích sedadel).
- Před prováděním připojení vypněte zapalování vozidla, aby nedošlo ke zkratu.
- Napájecí kabel ② nejprve připojte k přístroji a reproduktorům a teprve pak jej připojte ke konektoru pro napájení elektrického příslušenství ve vozidle.
- Vedte všechny uzemňovací kabely ke společnému uzemňovacímu bodu (zemi).**
- Z bezpečnostních důvodů nezapomeňte zaizolovat veškeré volné nezapojené kabely elektrikářskou izolační páskou.

Poznámky k napájecímu kabelu (žlutý)

- Pokud tento přístroj připojujete společně s dalšími stereo zařízeními, musí být okruh kabeláže vozidla, ke kterému přístroj připojujete, dimenzován na vyšší elektrickou zátěž, než představuje součet hodnot pojistek všech připojovaných zařízení.
- Pokud žádný z okruhů kabeláže vozidla není dostatečně dimenzován, připojte přístroj přímo k akumulátoru vozidla.

Seznam součástí (1)

- Čísla v seznamu odpovídají číslům použitým v textu.
- Konzola ① a ochranný rámeček ④ jsou při dodání upevněny k přístroji. Před instalací přístroje použijte uvolňovací klíče ③ pro demontáž konzoly ① z přístroje. Podrobné informace najdete v části „Odejmутí ochranného rámečku a konzoly (4)“ na druhé straně.
- Uvolňovací klíče ③ uschovejte pro případné použití v budoucnu, protože jsou rovněž nezbytné pro vyjmutí přístroje z vozidla.**

Upozornění
S konzolou ① manipulujte opatrně, abyste si neporanili prsty.

Příklad připojení (2)

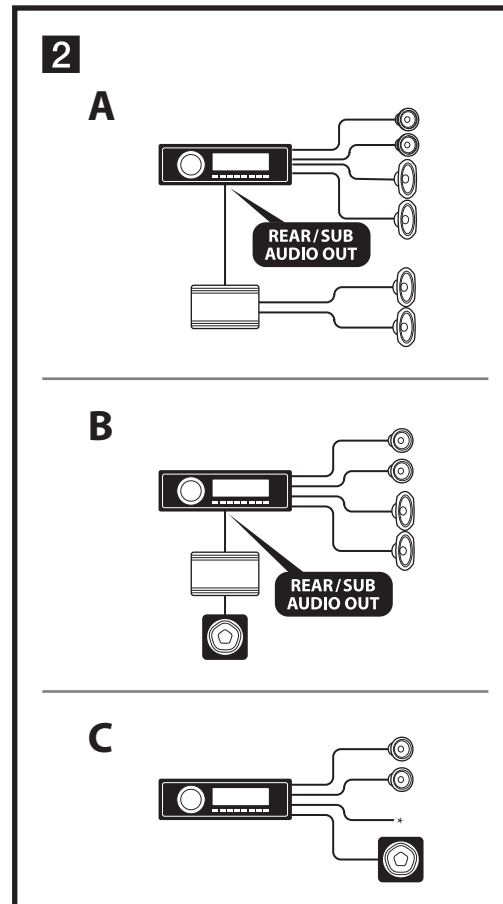
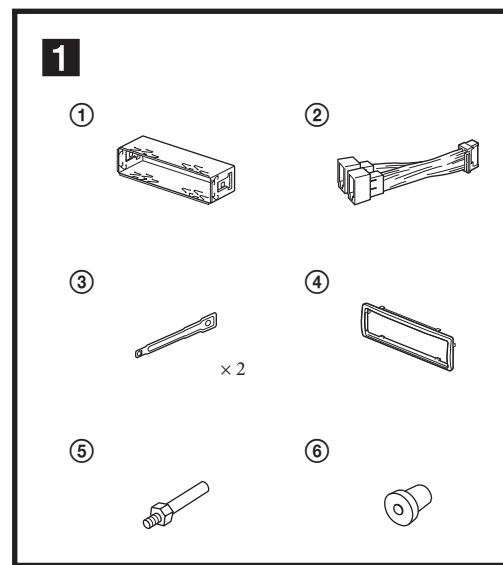
Přímé připojení subwooferu (2-C)

Podrobné informace o nastavení pro toto připojení najdete v dodávaném návodu k obsluze.

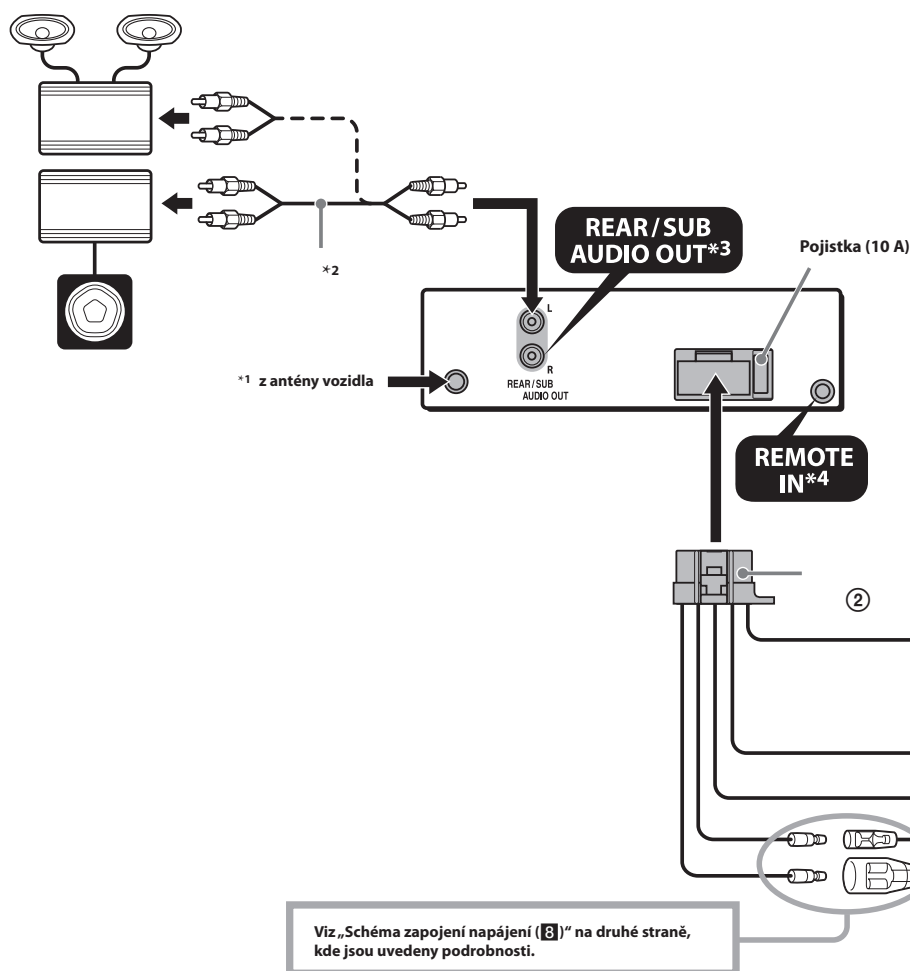
* Nepřipojujte při tomto připojení reproduktor.

Poznámky

- Zajistěte, aby byl uzemňovací kabel připojen před připojením zesilovače.
- Výstražný alarm uslyšíte pouze v případě, že používáte vestavěný zesilovač.



3



Viz „Schéma zapojení napájení (8)“ na druhé straně, kde jsou uvedeny podrobnosti.

Zařízení uvedená na obrázcích (nejsou součástí příslušenství)



*1 Pokud konektor antény nevyhovuje, použijte v závislosti na typu vozidla adaptér (není součástí příslušenství).

*2 Kabel s konektory RCA (cinch) (není součástí příslušenství).

*3 Konektor AUDIO OUT (Audio výstup) lze přepnout na SUB (Subwoofer) nebo REAR (Zadní). Podrobné informace najdete v dodávaném návodu k obsluze.

*4 Může být vyžadován samostatný adaptér.

*5 Impedance reproduktorů: 4 – 8 ohmů x 4

Konektor napájení ve vozidle

4	Žlutý	nepřetržitý zdroj energie	7	Červený	spínaný zdroj energie
5	Modrý s bílým proužkem	automatická (motorová) anténa/ovládání výkonového zesilovače (REM OUT)	8	Černý	zem (uzemnění)

Pozice 1, 2, 3 a 6 nejsou osazeny piny.

Konektor reproduktoru ve vozidle

1	Fialový	+	Reproduktor, zadní, pravý	5	Bílý	+	Reproduktor, přední, levý
2	Fialový	-	Reproduktor, zadní, pravý	6	Bílý	-	Reproduktor, přední, levý
3	Šedý	+	Reproduktor, přední, pravý	7	Zelený	+	Reproduktor, zadní, levý
4	Šedý	-	Reproduktor, přední, pravý	8	Zelený	-	Reproduktor, zadní, levý

Pozice se zápornou polaritou 2, 4, 6 a 8 jsou opatřeny kabely s proužkem.

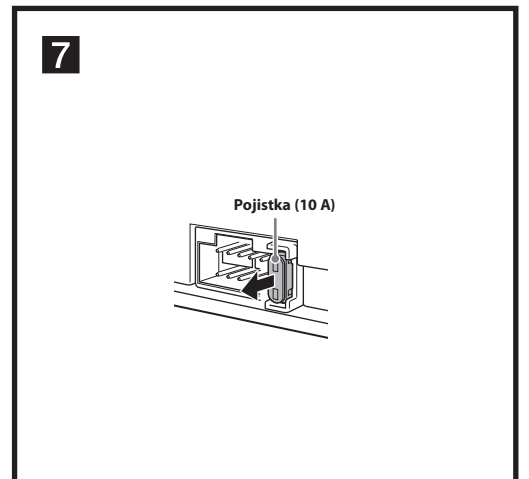
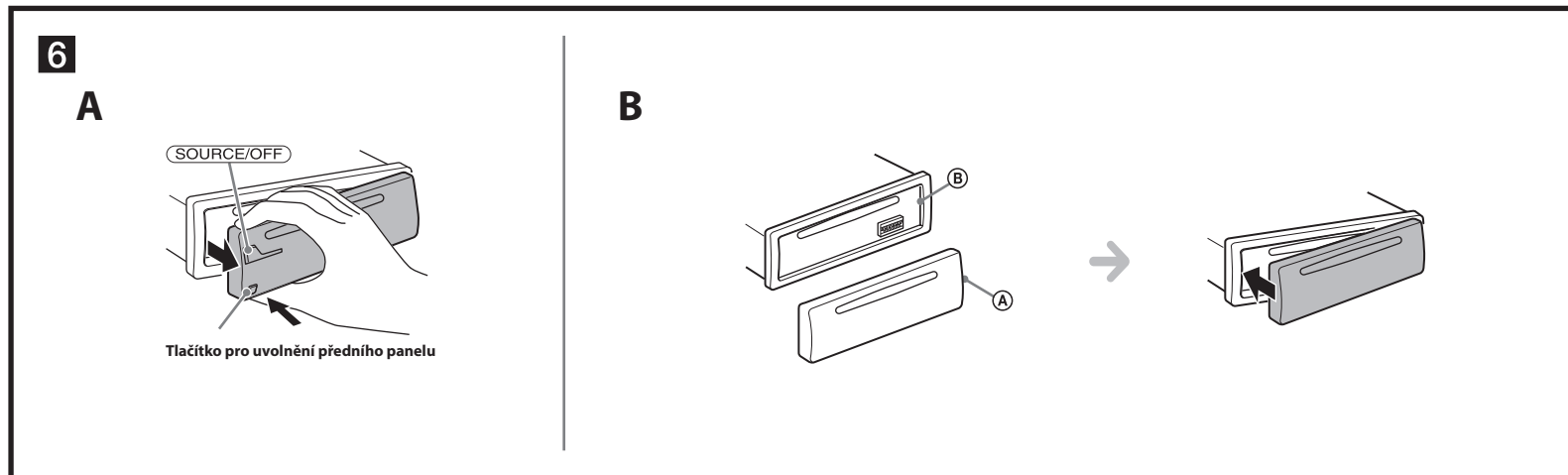
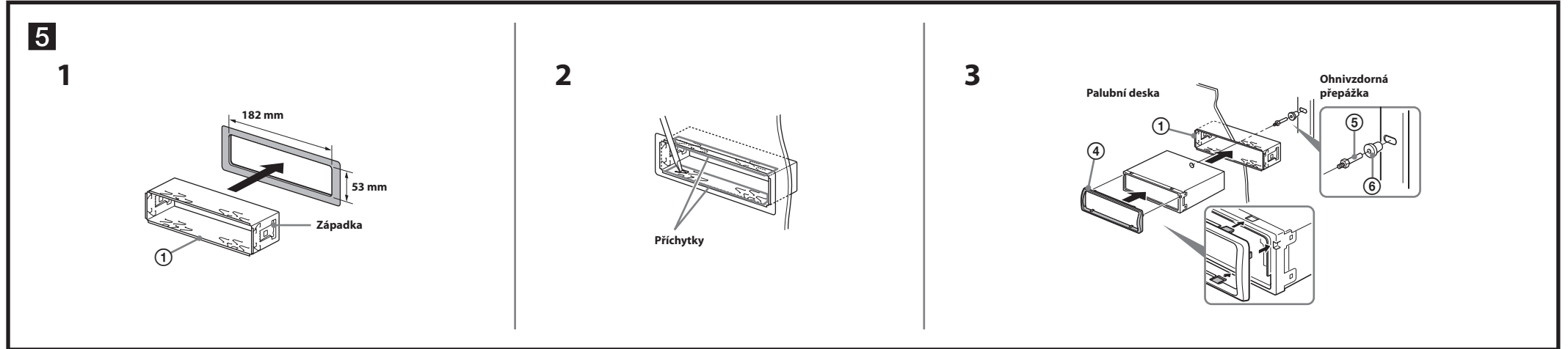
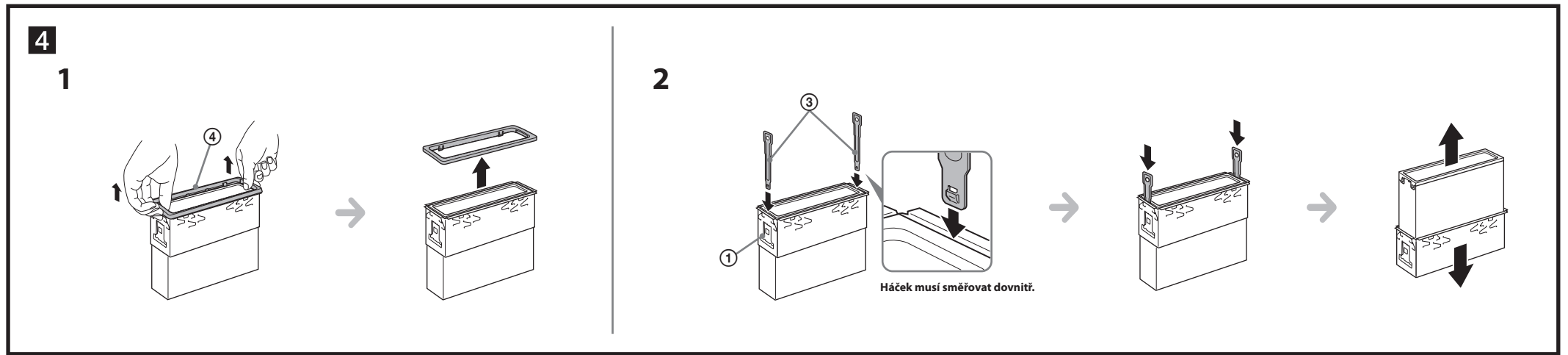


Schéma zapojení (3)

Varování

Pokud máte ve vozidle nainstalovanou automatickou (motorovou) anténu bez reléové skříňky, může po připojení tohoto přístroje prostřednictvím dodávaného napájecího kabelu dojít k poškození antény.

Poznámky k ovládacím a napájecím kabelům

- Kabel REM OUT (modrý s bílým proužkem) dodává po zapnutí přístroje stejnosměrné napětí +12 V.
- Při použití volitelného výkonového zesilovače připojte kabel REM OUT (modrý s bílým proužkem) nebo napájecí kabel elektrického příslušenství vozidla (červený) k jeho vstupu AMP REMOTE IN.
- Pokud je vaše vozidlo vybaveno anténou FM/MW/LW vestavěnou v zadním nebo bočním skle, připojte kabel REM OUT (modrý s bílým proužkem) nebo napájecí kabel elektrického příslušenství vozidla (červený) k napájecí svorce existujícího anténního zesilovače ve vozidle. Se žádostí o podrobné informace se obraťte na nejbližší prodejce Sony.
- Společně s tímto přístrojem není možno používat automatickou (motorovou) anténu bez reléové skříňky.

Připojení pro uchování obsahu paměti

Jestliže je připojen žlutý kabel napájení, bude paměťový okruh neustále napájen, a to i tehdy, pokud je vypnuto zapalování.

Poznámky k připojení reproduktorů

- Před připojováním reproduktorů vypněte přístroj.
- Používejte reproduktory s impedancí 4 až 8 ohmů, které mají dostatečnou výkonovou zatížitelnost, aby nedošlo k jejich poškození.
- Nepřipojujte svorky reproduktorů ke kostře vozidla a nepropojujte vzájemně svorky levého reproduktoru se svorkami pravého reproduktoru.
- Nepřipojujte uzemňovací kabel tohoto přístroje k záporné (-) svorce reproduktoru.
- Nepokoušejte se připojovat reproduktory paralelně.
- K tomuto přístroji připojujte pouze pasivní reproduktory. Při připojení aktivních reproduktorů (s vestavěným zesilovačem) ke svorkám reproduktorů může dojít k poškození přístroje.
- Abyste předešli poruše funkce přístroje, nepoužívejte kabely pro vestavěné reproduktory nainstalované ve vašem vozidle, pokud je kabeláž těchto reproduktorů uspořádána tak, že přístroj sdílí společný záporný (-) kabel pro pravý a levý reproduktor.
- Nepropojujte vzájemně kabely reproduktorů tohoto přístroje.

Poznámka k připojení

Pokud není reproduktor a zesilovač připojen správně, zobrazí se na displeji zpráva „FAILURE“ (Porucha). V takovém případě připojte reproduktory a zesilovač správně.

Bezpečnostní upozornění

- Pečlivě vyberte místo pro instalaci tak, aby přístroj nepřekážel běžným úkonům při řízení.
- Vyvarujte se instalace přístroje tam, kde by byl vystaven prachu, nečistotám, nadměrným vibracím nebo vysokým teplotám, jako například na přímém slunci nebo u výstupních otvorů topení.
- Pro spolehlivou a bezpečnou instalaci používejte pouze přiložené montážní vybavení.

Volba montážního úhlu

Přístroj namontujte pod úhlem menším než 45°.

Odejmутí ochranného rámečku a konzoly (4)

Před instalací přístroje z něj odejměte ochranný rámeček (4) a konzolu (1).

1 Odejměte ochranný rámeček (4).

Stiskněte obě strany ochranného rámečku (4) a vytáhněte jej.

2 Odejměte konzolu (1).

- Zasuňte oba uvolňovací klíče (3) mezi přístroj a konzolu (1) tak, aby zacvakly na místo.
- Stáhněte konzolu směrem dolů (1) a pak z ní vysuňte přístroj.

Příklad montáže (5)

Instalace do palubní desky

Poznámky

- Před instalací zajistěte, aby byly západky po obou stranách konzoly (1) ohnuté o 2 mm (1/16 in) směrem dovnitř. Pokud jsou tyto západky rovné nebo ohnuté směrem ven, přístroj se nenainstaluje pevně a může dojít k jeho vysunutí (5-1).
- V případě potřeby ohněte tyto přichytky směrem ven, aby bylo uchycení pevné (5-2).
- Zajistěte, aby byly čtyři západky na ochranném rámečku (4) správně zachyceny ve výžezích na přístroji (5-3).

Jak odejmout a nasadit přední panel (6)

Před instalací přístroje odejměte přední panel.

6-A Odejmутí

Před odejmутím předního panelu nezapomeňte stisknout a podržet tlačítko (SOURCE/OFF). Stiskněte tlačítko pro uvolnění předního panelu a vytáhněte panel směrem k sobě.

6-B Připevnění

Nasadte část (A) předního panelu na část (B) na přístroji (viz obrázek) a zatlačte na levou část tak, aby zacvakla do správné polohy.

Varování v případě, že zapalování vašeho vozidla nemá polohu ACC (elektrické příslušenství)

Nezapomeňte nastavit funkci Auto Off (Automatické vypnutí). Podrobné informace najdete v dodávaném návodu k obsluze. Po vypnutí přístroje bude přístroj po uplynutí nastavené doby automaticky zcela odpojen od napájení, což zabraňuje vybití akumulátoru.

Pokud funkci Auto Off (Automatické vypnutí) nenastavíte, tak při každém vypnutí zapalování stiskněte tlačítko (SOURCE/OFF) a podržte jej tak dlouho, dokud displej nezhasne.

Výměna pojistky (7)

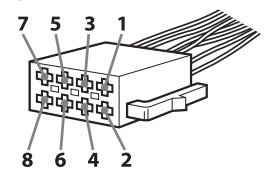
Při výměně pojistky zajistěte, aby byla použita pojistka odpovídající jmenovitému proudu uvedenému na původní pojistce. Jestliže dojde k přepálení pojistky, zkontrolujte připojení napájení a vyměňte pojistku. Pokud se pojistka po výměně znovu přepálí, může se jednat o vnitřní poruchu. V takovém případě prosím požádejte o pomoc nejbližšího prodejce Sony.

Schéma zapojení napájení (8)

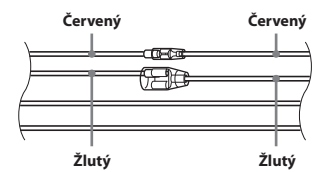
Konektor pro napájení elektrického příslušenství vozidla se může u jednotlivých vozidel lišit. Provéřte schéma zapojení konektoru pro napájení elektrického příslušenství ve vašem vozidle, abyste se ujistili, že je připojení správné. Existují tři základní typy (8-1, 8-2, 8-3). Možná bude nutné přepojit pozice červeného a žlutého kabelu v napájecím kabelu stereo autorádia.

Po odpovídajícím přizpůsobení připojení a správném uspořádání napájecích kabelů připojte přístroj ke konektoru napájení ve vozidle. Máte-li jakékoli dotazy nebo vyskytnou-li se při připojování problémy, které nejsou uvedeny v této příručce, obraťte se prosím na prodejce vašeho vozidla.

8 Konektor pro napájení elektrického příslušenství vozidla

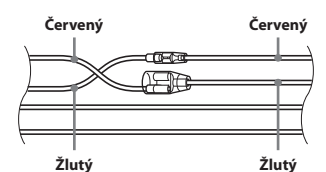


1



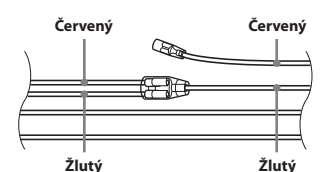
4	Žlutý	nepřetržitý zdroj energie
7	Červený	spínaný zdroj energie

2



4	Žlutý	spínaný zdroj energie
7	Červený	nepřetržitý zdroj energie

3



vozidlo, jehož spínací skříňka (zapalování) není vybavena polohou ACC (elektrické příslušenství)