

Сменяем обектив

Инструкции за експлоатация

FE 28mm F2

α

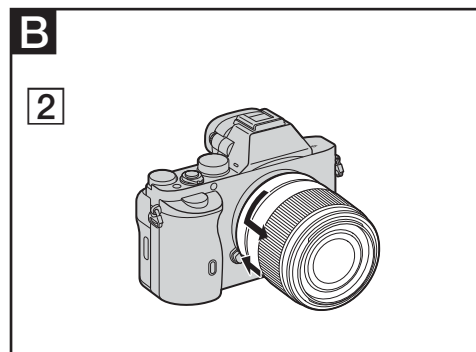
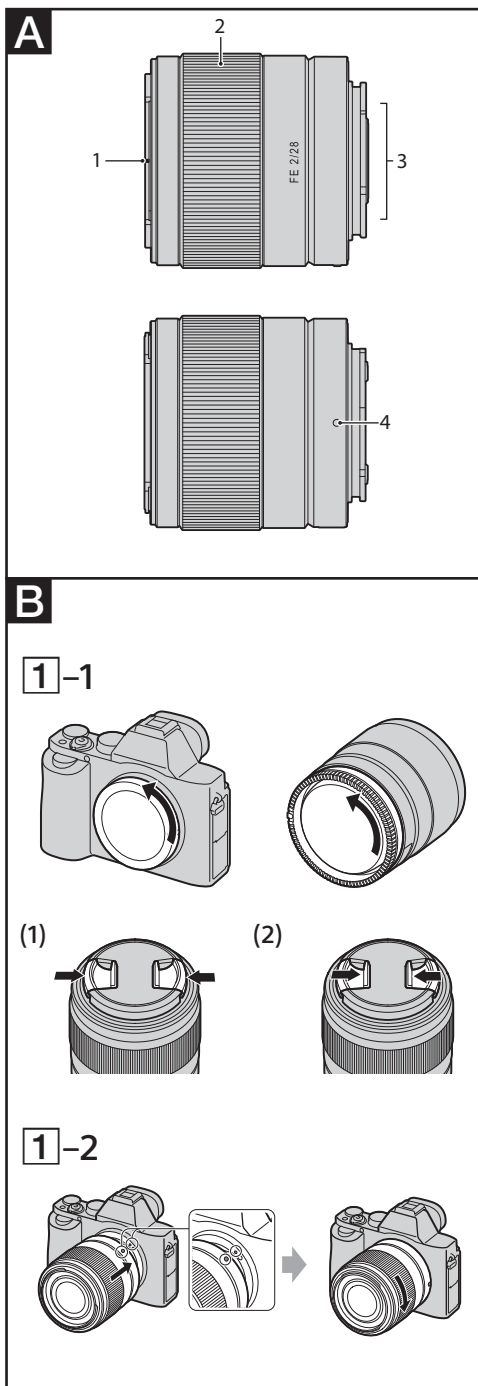
E-байонет

©2015 Sony Corporation

SEL28F20

<http://www.sony.net/>

4562616010



Български

Това ръководство с инструкции обяснява как се използва обективът. Предпазни мерки, обичайни за всички обективи, например забележки относно употребата, можете да намерите в отделния документ „Предпазни мерки преди употреба“. Прочетете и двата документа, преди да използвате обектива си.

Този обектив е проектиран за използване с фотоапарати Sony α с E-байонет. Не можете да го използвате на фотоапарати с A-байонет. Обективът FE 28mm F2 е съвместим с диапазона на сензор за изображения с формат 35 мм. Фотоапарат, оборудван със сензор за изображения с формат 35 мм, може да бъде настроен да снима с размер APS-C. За подробности относно това как се настройва фотоапаратът ви, вижте неговото ръководство с инструкции.

За допълнителна информация относно съвместимостта посетете уеб сайта на Sony за вашия регион или се консултирайте с вашия търговец на Sony или местен упълномощен сервиз на Sony.

Бележки за употреба

- Когато носите фотоапарат с поставен обектив, винаги дръжте здраво както фотоапарата, така и обектива.
- Този обектив не е водоустойчив, въпреки че е проектиран с идеята да бъде защитен срещу прах и напръскване. Ако го използвате по време на дъжд и др., пазете обектива от водни капки.

Предпазни мерки относно използването на светкавицата

- Когато използвате светкавица, винаги отстранявайте сенника на обектива и снимайте на поне 1 м разстояние от обекта. При определени комбинации на обектив и светкавица, обективът може частично да блокира светлината на светкавицата, което води до сянка в долната част на снимката.

Винетиране

- Когато използвате този обектив, ъглите на екрана стават по-тъмни от центъра. За да намалите това явление (наречено винетиране), затворете блендата с 1 до 2 стъпки.

A Идентифициране на компонентите

- 1 Маркер за сенник на обектив
- 2 Пръстен за фокусиране
- 3 Контактни пластини за обектив*
- 4 Маркер на байонета

* Не докосвайте контактните пластини на обектива.

B Поставяне и отстраняване на обектива

За да поставите обектива (Вижте илюстрация B-1.)

1 Отстранете предната и задната капачка на обектива и капачката на корпуса на фотоапарата.

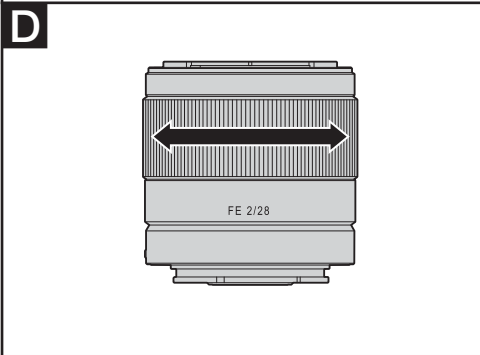
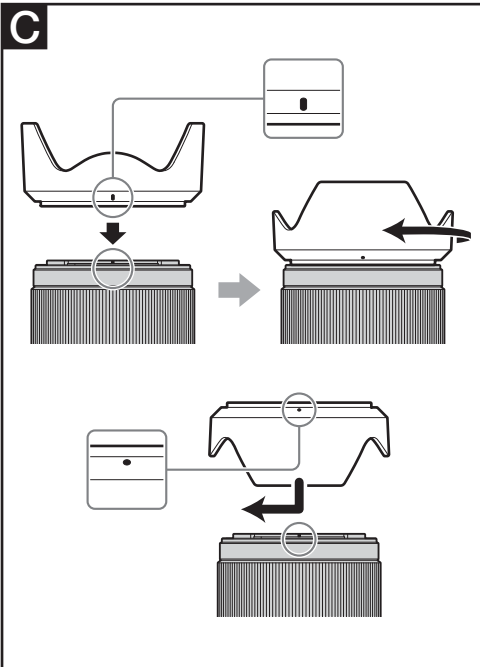
- Можете да поставите/отстраните предната капачка на обектива по два начина – (1) и (2). Когато поставяте/отстранявате капачката на обектива при поставен сенник на обектива, използвайте метод (2).

2 Подравнете белия маркер на пръстена на обектива с белия маркер на фотоапарата (маркер на байонет), след това поставете обектива във фотоапарата и го завъртете по часовниковата стрелка, докато щракне.

- Когато поставяте обектива, не натискайте бутона на фотоапарата за освобождаване на обектива.
- Не поставяйте обектива под ъгъл.

За да отстраните обектива (Вижте илюстрация B-2.)

За да отстраните обектива, завъртете го обратно на часовниковата стрелка, докато спре, като междувременно дръжте бутона на фотоапарата за освобождаване на обектива.



C Поставяне на сенника на обектива

Препоръчва се да използвате сенник на обектива, за да намалите отблясъците и да осигурите максимално качество на изображението.

Подравнете червената линия на сенника на обектива с червената точка на обектива (маркер на сенника на обектива), след това поставете сенника в байонета на обектива и го завъртете по часовниковата стрелка, докато щракне на мястото си и червената му точка се подравни с червената точка на обектива.

- Когато използвате вградена светкавица или такава предоставена с фотоапарата, отстранете сенника на обектива, за да избегнете блокиране на светлината на светкавицата.
- Когато съхранявате, поставете сенника на обектива наопаки върху обектива.

D Фокусиране

Има три начина за фокусиране.

- **Автоматичен фокус**
Фотоапаратът фокусира автоматично.

- **DMF (Директен ръчен фокус)**
След като фотоапаратът е фокусирал автоматично, можете да направите фина настройка ръчно.

- **Ръчно фокусиране**
Фокусирате ръчно.

За подробности относно настройките на режим вижте ръководството с инструкции, предоставено с фотоапарата.

Спецификации

Име на продукта (име на модела)	FE 28mm F2 (SEL28F20)
Фокусно разстояние (мм)	28
Еквивалент на 35 мм фокусно разстояние*1 (мм)	42
Елементи/групи на обектива	8-9
Зрителен ъгъл 1*2	75°
Зрителен ъгъл 2*2	54°
Минимален фокус*3 (м)	
Автоматичен фокус	0,29
Ръчно фокусиране	0,25
Максимално увеличение (X)	0,13
Минимална бленда	f/22
Диаметър на филтъра (мм)	49
Размери (максимален диаметър × височина) (прибл. мм)	64×60
Тегло (прибл. г)	200
Функция за компенсация на трептенето	Не

*1 Това е еквивалентът на фокусно разстояние във формат 35 мм при поставяне на цифров фотоапарат със сменяем обектив, оборудван със сензор за изображения с размер APS-C.

*2 „Зрителен ъгъл 1“ е стойността за 35-милиметрови фотоапарати, а „Зрителен ъгъл 2“ – за цифрови фотоапарати със сменяеми обективи, оборудвани със сензор за изображения с размер APS-C.

*3 Минималният фокус представлява разстоянието от сензора за изображения до обекта.

- В зависимост от механизма на обектива фокусното разстояние може да се променя при всяка промяна на разстоянието на снимане. Фокусното разстояние, показано по-горе, предполага, че обективът е фокусиран в безкрайността.

Елементи в комплекта

Обектив (1), предна капачка на обектива (1), задна капачка на обектива (1), сенник на обектива (1), комплект отпечатана документация

Дизайнът и спецификациите подлежат на промяна без предупреждение.

α е търговска марка на Sony Corporation.