

FM/MW/LW CD-mängija

Kasutusjuhend

EE

Teavet tutvustuskuva (DEMO) tühistamise kohta vt jaotisest leht 9.

Teavet ühendamise/paigaldamise kohta vt jaotisest leht 18.



* 4 5 7 5 5 1 2 1 1 * (1)

Ohutuse tagamiseks paigaldage see seade kindlasti auto armatuurlaualle, kuna seadme tagakülj muutub kasutamise ajal kuumaks. Üksikasju vt jaotisest „Ühendamine/ paigaldamine“ (leht 18).

Valmistatud Tais

Laserdiodi omadused

• Emissiooni kestus: pidev

• Laseri väljund: vähem kui 53,3 μ W

(See väljund on hinnanguline väärtus kauguselt 200 mm objektiivil läätse pinnast 7-mm avaga mehhanismil Optical Pick-up Block.)

Silt, millel on talitluspinge jne, asub raami põhjal.

Teatis klientidele: järgmine teave kehtib ainult seadmetele, mida müüakse riikides, kus kehtivad Euroopa Liidu direktiivid.

Tootja: Sony Corporation, 1-7-1 Konan Minato-ku Tokyo, 108-0075 Jaapan

Euroopa Liidu tootevastavus: Sony Deutschland GmbH, Hedelfinger Strasse 61, 70327 Stuttgart, Saksamaa



Vanade akude ning elektri- ja elektroonikaseadmete käitlemine (kehtib Euroopa Liidus ja teistes Euroopa riikides, kus on eraldi toimivad kogumissüsteemid)

See sümbol tootel, akul või pakendil näitab, et toodet ja akut ei tohi olmejäätmetena käidelda. Teatud akudel võidakse seda sümbolit kasutada koos keemilise sümboliga. Elavhõbeda (Hg) või tina (Pb) keemiline sümbol lisatakse, kui aku sisaldab enam kui 0,0005% elavhõbedat või 0,004% tina. Tagades nende toodete ja akude reeglitepärase utiliseerimise, aitate ära hoida võimalikke keskkonda ja tervist mõjutavaid negatiivseid tagajärgi, mis ebakorrekse käitlemise tõttu võivad tekkida. Materjalide taastöötlemine aitab säästa loodusressursse.

Toodete puhul, mis nõuavad ohutuse, jõudluse või andmete terviklikkuse tõttu alalist ühendust kaasatud akuga, peab aku vahetama vaid kvalifitseeritud hoolduspersonal. Aku ning elektri- ja elektroonikaseadmete reeglitepärase käitlemise tagamiseks viige tooted kasutusea lõppedes spetsiaalsesse kogumispunkti, kus see taastöödeldakse elektri- ja elektroonikaseadmetele kohaselt. Kõigi teiste akude puhul vaadake jaotist, kus räägitakse aku ohutust eemaldamisest tootest. Viige aku spetsiaalsesse kogumispunkti, kus see taastöödeldakse kasutatud akudele kohaselt. Täpsema teabe saamiseks toote või aku taastöötlemise kohta võtke ühendust kohaliku omavalitsuse, lähedalasuva jäätmekäitluse teenusepunkti või kauplusega, kust selle toote või aku ostsite.

Hoiatus, kui teie auto süütel puudub

ACC-asend

Seadistage kindlasti funktsioon AUTO OFF (leht 10). Seade lülitub pärast inaktiveerimist määratud ajal automaatselt täielikult välja, vältides nii aku tühjenemist. Kui te funktsiooni AUTO OFF ei seadista, vajutage iga kord süüte väljakeeramisel nuppu OFF ja hoidke seda all, kuni ekraan kaob.

Kolmandate osaliste pakutavate teenustega seotud lahtiütlus

Kolmandate osapoolte pakutavaid teenuseid võidakse muuta, eemaldada või lõpetada ilma ette teatamata. Sony ei vastuta selliste olukordade eest.

Sisukord

Osade ja juhtelementide juhend	4
--------------------------------------	---

Alustamine

Seadme lähtestamine	5
Kella seadistamine	5
USB-seadme ühendamine	5
Muude kaasaskantavate heliseadmete ühendamine	6

Raadio kuulamine

Raadio kuulamine	6
Süsteemi Radio Data System (RDS) kasutamine	7

Taasesitus

Ketta esitamine	8
USB-seadme esitamine	8
Lugude otsimine ja esitamine	8

Settings

DEMO-režiimi tühistamine	9
Põhiseadistuste tegemine	9
Üldine seadistus (GENERAL)	10
Heli seadistamine (SOUND)	11
Ekraani seadistus (DISPLAY)	12

Lisateave

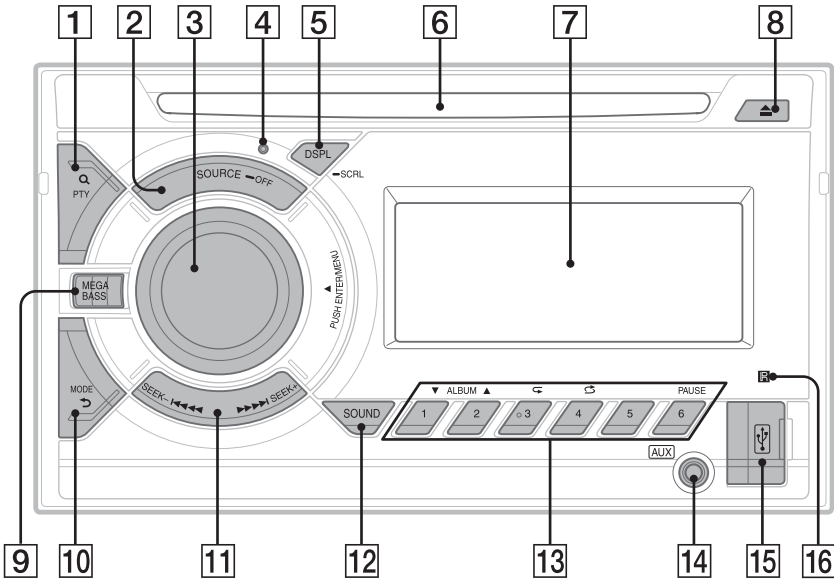
Püsivara värskendamine	13
Ettevaatusabinõud	13
Tehnilised andmed	14
Tõrkeotsing	15

Ühendamine/paigaldamine

Ettevaatust!	18
Paigaldusosade loend	18
Ühendus	19
Paigaldamine	21

Osade ja juhtelementide juhend

Põhiseade



1 Q (sirvimine) (leht 9)

Sisenege taasesituse ajal sirvimisrežiimi.

PTY (programmitüüp)

Valige PTY RDS-is.

2 SOURCE

Lülitage toide sisse.

Vahetage allikat.

— OFF

Vajutage ja hoidke üks sekund all alla väljalülitamiseks ja kella kuvamiseks.

Vajutage ja hoidke kauem kui kaks sekundit all toite ja ekraani väljalülitamiseks.

3 Juhtketas

Keerake helitugevuse reguleerimiseks.

PUSH ENTER

Sisenege valitud üksusesse.

Vajutage nuppu SOURCE, keerake juhtketast ja vajutage seda seejärel allika vahetamiseks.

MENU

Avage seadistusmenüü.

4 Lähtestusnupp (leht 5)

5 DSPL (ekraan)

Vajutage ekraaniüksuste vahetamiseks.

— SCRL (kerimine)

Vajutage ja hoidke all ekraaniüksuse kerimiseks.

6 Kettapesa

7 Ekraan

8 ▲ (ketta väljutamine)

9 MEGA BASS

Võimendab bassiheli sünkroonis helitugevuse tasemega. Vajutage seadistuse MEGA BASS muutmiseks: [1], [2], [OFF].

Seatakse automaatselt olekusse [OFF], kui [C.AUDIO+] on seatud olekusse [ON].

10 MODE (leht 6, 8)

↔ (tagasi)

Naaske eelmisele kuvale.

11 SEEK +/-

Häälestage automaatselt raadiojaamu. Käitsi häälestamiseks vajutage ja hoidke all.

◀▶ (eelmine/järgmine)

◀◀▶▶ (tagasi-/edasikerimine)

12 SOUND

Avage otse menüü SOUND.

13 Numbrinupud (1–6)

Võtke vastu salvestatud raadiojaamu. Vajutage ja hoidke all jaamade salvestamiseks.

ALBUM ▼/▲

Jätke heliseadme album vahele. Vajutage ja hoidke all albumite pidevaks vahelejätmiseks.

⏮ (kordus)

⏪ (juhuesitus)

PAUSE

14 AUX-sisendpesa

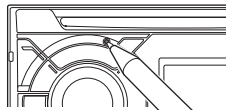
15 USB-port

16 Puldi vastuvõtja

Alustamine

Seadme lähtestamine

Enne seadme esmakordset kasutamist, autoaku vahetamist või ühenduste muutmist peate seadme lähtestama. Vajutage lähtestusnupu pastapliiatsi otsa vms esemega.



Märkus

Lähtestusnupu vajutamine kustutab kella seadistuse ja osa salvestatud sisust.

Kella seadistamine

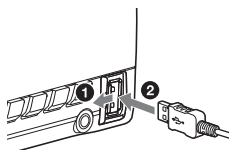
- 1 Vajutage nuppu MENU, keerake juhtketast, et valida [SET GENERAL], seejärel vajutage seda.
- 2 Keerake juhtketast, et valida [SET CLOCK-ADJ], seejärel vajutage seda. Tundide näit vilgub.
- 3 Keerake juhtketast, et seadistada tunnid ja minutid. Digitaalnäidiku nihutamiseks vajutage nuppu SEEK +/-.
- 4 Pärast minutite seadistamist vajutage nuppu MENU. Seadistus on lõpule viidud ja kell käivitub.

Kella kuvamine

Vajutage nuppu DSPL.

USB-seadme ühendamine

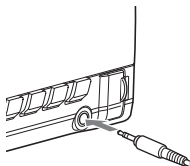
- 1 Keerake seadme heli maha.
- 2 Ühendage USB-seade seadmega. iPodi/iPhone'i ühendamiseks kasutage iPodile mõeldud USB-ühenduskaablit (pole kaasas).



Muude kaasaskantavate heliseadmete ühendamine

- 1 Lülitage kaasaskantav heliseade välja.
- 2 Keerake seadme heli maha.
- 3 Ühendage kaasaskantav heliseade ühendusjuhtme abil (pole kaasas) seadme AUX-sisendpessa (stereominipessa)*.

* Kasutage kindlasti sirget tüüpi pistikut.



- 4 Vajutage nuppu SOURCE, et valida [AUX].

Ühendatud seadme helitugevuse taseme ühitamine muude allikatega

Alustage kaasaskantavas heliseadmes taasesitust keskmise helitugevusega ja seadistage seadmes oma tavapärane helitugevus.

Vajutage nuppu MENU, seejärel valige [SET SOUND] → [SET AUX VOL] (leht 12).

Raadio kuulamine

Raadio kuulamine

Raadio kuulamiseks vajutage nuppu SOURCE ja valige [TUNER].

Automaatne salvestamine (BTM)

- 1 Vajutage sagedusriba (FM1, FM2, FM3, MW LW) vahetamiseks nuppu MODE.
- 2 Vajutage nuppu MENU, keerake juhtketast, et valida [SET GENERAL], seejärel vajutage seda.
- 3 Keerake juhtketast, et valida [SET BTM], seejärel vajutage seda.
Seade salvestab jaamad sageduse järjekorras numbrinuppudele.

Häälestamine

- 1 Vajutage sagedusriba (FM1, FM2, FM3, MW LW) vahetamiseks nuppu MODE.
- 2 Häälestage raadio.
Käsitsi häälestamine
Vajutage ja hoidke nuppu SEEK +/- all, et leida ligikaudne sagedus, seejärel vajutage nuppu SEEK +/- korduvalt, et täpselt soovitud sagedusele häälestada.
Automaatne häälestamine
Vajutage nuppu SEEK +/-.
Skannimine peatub, kui seade leiab jaama.

Käsitsi salvestamine

- 1 Kui leiate jaama, mille soovite salvestada, siis vajutage ja hoidke all numbrinuppu (1–6), kuni kuvatakse [MEM].

Salvestatud jaamade vastuvõtmine

- 1 Valige riba, seejärel vajutage numbrinuppu (1–6).

Süsteemi Radio Data System (RDS) kasutamine

Alternatiivsageduste (AF) ja liiklusteade (TA) seadistamine

AF häälestab jaama pidevalt uuesti võrgu tugevaimale signaalile ja TA pakub hetke liiklusteavet või liiklusprogramme (TP), kui need vastu võetakse.

- 1 Vajutage nuppu MENU, keerake juhtketast, et valida [SET GENERAL], seejärel vajutage seda.
- 2 Keerake juhtketast, et valida [SET AF/TA], seejärel vajutage seda.
- 3 Keerake juhtketast, et valida [SET AF-ON], [SET TA-ON], [SET AF/TA-ON] või [SET AF/TA-OFF], seejärel vajutage seda.

RDS-jaamade salvestamine koos AF- ja TA-seadistusega

Saate RDS-jaamu eelhäälestada koos AF- ja TA-seadistusega. Seadistage AF/TA, seejärel salvestage jaam BTM-i abil või käsitsi Kui eelhäälestate käsitsi, saate eelhäälestada ka mitte-RDS-jaamu.

Hädaolukorra teadete vastuvõtmine

Kui AF või TA on sisse lülitatud, katkestavad hädaolukorra teated parasjagu valitud allika automaatselt.

Helitugevuse reguleerimine liiklusteate ajal

Tase salvestatakse mällu järgmiste liiklusteade puhul ning eraldi tavalisest helitugevuse tasemest.

Ühele piirkondlikule programmile jäämine (REGIONAL)

Kui funktsioonid AF ja REGIONAL on sisse lülitatud, ei lülitata teid teisele piirkondlikule jaamale, millel on tugevam sagedus. Kui lahkute selle piirkondliku programmi vastuvõtualast, valige FM-vastuvõtu ajal menüüs [SET GENERAL] seadistus [SET REG-OFF] (leht 10).

See funktsioon ei tööta Ühendkuningriigis ja mõnes muus piirkonnas.

Funktsioon Local Link (ainult Ühendkuningriigis)

See funktsioon võimaldab teil valida piirkonnas teisi kohalikke jaamu, isegi kui need pole numbrinuppudele salvestatud.

Vajutage FM-vastuvõtu ajal numbrinuppu (1–6), millele on salvestatud kohalik jaam. Vajutage viie sekundi jooksul uuesti kohaliku jaama numbrinuppu. Korrake seda toimingut, kuni kohalik jaam on vastu võetud.

Programmitüübi (PTY) valimine

- 1 Vajutage FM-vastuvõtu ajal nuppu PTY.
- 2 Keerake juhtketast, kuni kuvatakse soovitud programmitüüp, seejärel vajutage seda.
Seade hakkab otsima valitud programmitüüpi edastavat jaama.

Programmitüübid

NEWS (Uudised), **AFFAIRS** (Toimub), **INFO** (Teave), **SPORT** (Sport), **EDUCATE** (Haridus), **DRAMA** (Teater), **CULTURE** (Kultuur), **SCIENCE** (Teadus), **VARIED** (Mitmesugust), **POP M** (Popmuusika), **ROCK M** (Rokkmuusika), **EASY M** (Kergemuusika), **LIGHT M** (Kerge klassikaline muusika), **CLASSICS** (Raske klassikaline muusika), **OTHER M** (Muu muusika), **WEATHER** (Ilm), **FINANCE** (Rahandus), **CHILDREN** (Lasteprogramm), **SOCIAL A** (Seltskond), **RELIGION** (Religioon), **PHONE IN** (Sissehelistamisega programmid), **TRAVEL** (Reisimine), **LEISURE** (Meelelahutus), **JAZZ** (Džässmuusika), **COUNTRY** (Kantrimuusika), **NATION M** (Rahvamuusika), **OLDIES** (Retromuusika), **FOLK M** (Folkmuusika), **DOCUMENT** (Dokumentaal)

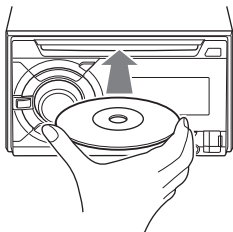
Kellaaja seadistamine (CT)

Kella seadistavad RDS-edastusest pärit CT-andmed.

- 1 Seadistage [SET CT-ON] menüüs [SET GENERAL] (leht 10).

Ketta esitamine

1 Sisestage plaat (silt üleval).



Taasesitus algab automaatselt.

USB-seadme esitamine

Selles kasutusjuhendis kasutatakse sõna „iPod“ üldviitena iPodi funktsioonide kohta iPodis ja iPhone'is, kui tekstis või joonistel ei märgita teisiti.

Täpsema teabe saamiseks oma iPodi ühilduvuse kohta vt jaotist „Teave iPodi kohta“ (leht 13) või külastage tagakaanel toodud kasutajate o veebisaiti.

Kasutada saab USB-standardile vastavaid MSC- (massäluklass) ja MTP- (meediumiedastusprotokoll) tüüpi USB-seadmeid, nagu USB-välkmälu, digitaalne meediumimängija, Android™-telefon.

Olenevalt digitaalsest meediumimängijast või Android-telefonist tuleb USB-ühenduse režiimiks valida MTP.

Märkused

- Täpsema teabe saamiseks oma USB-seadme ühilduvuse kohta külastage tagakaanel toodud kasutajate o veebisaiti.
- Järgmiste failide taasesitust ei toetata.
MP3/WMA/AAC/FLAC:
 - autoriõigusega kaitstud failid
 - DRM- (digitaalse õiguste haldusega) failid
 - Mitmekanallised helifailidMP3/WMA/AAC:
 - kadudeta pakitud failid.WAV:
 - mitmekanallised helifailid.

1 Ühendage USB-seade USB-porti (leht 5).

Taasesitus algab.

Kui seade on juba ühendatud, vajutage taasesituse alustamiseks nuppu SOURCE, et valida [USB] (iPodi tuvastamisel ilmub ekraanile [IPD]).

2 Reguleerige selle seadme helitugevust.

Taasesituse lõpetamine

Vajutage ja hoidke nuppu OFF üks sekund all.

Seadme eemaldamine

Peatage taasesitus ja seejärel eemaldage seade.

Ettevaatusabinõu iPhone'i puhul

Kui ühendate iPhone'i USB kaudu, juhitakse telefonikõne helitugevust iPhone'ist, mitte seadmest. Ärge suurendage kõne ajal kogemata seadme helitugevust, kuna kõne lõppemisel võib heli äkki valjuks muutuda.

iPodi otse juhtimine (reisijajuhtimine)

1 Vajutage taasesituse ajal nuppu MODE ja hoidke seda all, kuni kuvatakse [MODE IPOD].

iPodi toimingud muutuvad kättesaadavaks.

Pidage meeles, et helitugevust saab reguleerida ainult seadmest.

Reisijajuhtimisest väljumine

Vajutage nuppu MODE ja hoidke seda all, kuni kuvatakse [MODE AUDIO].

Lugude otsimine ja esitamine

Kordusesitus ja juhuesitus

1 Soovitud esitusrežiimi valimiseks vajutage taasesituse ajal korduvalt nuppu ⏮ (kordus) või ⏭ (juhuesitus). Valitud esitusrežiimis taasesituse alustamine võib võtta veidi aega.

Saadaolevad esitusrežiimid erinevad olenevalt valitud heliallikast.

Loo otsimine nime järgi (Quick-BrowZer™)

- 1 Otsingukategooriate loendi kuvamiseks vajutage CD või USB-taasesituse ajal nuppu **Q** (sirvimine)*.

Kui kuvatakse lugude loend, vajutage korduvalt nuppu **↶** (tagasi), et kuvada soovitud otsingukategooria.

* Kategoorialoendi algusse naasmiseks vajutage USB-taasesituse ajal nuppu **Q** (sirvimine) ja hoidke seda vähemalt kaks sekundit all.

- 2 Keerake juhtketast, et valida soovitud otsingukategooria, seejärel vajutage seda kinnitamiseks.
- 3 Korrake 2. etappi soovitud loo otsimiseks.
Taasesitus algab.

Quick-BrowZeri režiimist väljumine
Vajutage nuppu **Q** (sirvimine).

Otsing üksuseid vahele jättes (hüpperežiim)

- 1 Vajutage nuppu **Q** (sirvimine).
- 2 Vajutage nuppu **SEEK +**.
- 3 Keerake juhtketast, et valida üksus.
Loendis hüpatakse edasi 10% sammudega üksuste koguarvust.
- 4 Quick-BrowZeri režiimi naasmiseks vajutage nuppu **ENTER**.
Kuvatakse valitud üksus.
- 5 Keerake juhtketast, et valida soovitud üksus, seejärel vajutage seda.
Taasesitus algab.

Settings

DEMO-režiimi tühistamine

Saate tühistada demoekraani, mis kuvatakse, kui allikas on välja lülitatud ja kuvatakse kell.

- 1 Vajutage nuppu **MENU**, keerake juhtketast, et valida **[SET GENERAL]**, seejärel vajutage seda.
- 2 Keerake juhtketast, et valida **[SET DEMO]**, seejärel vajutage seda.
- 3 Keerake juhtketast, et valida **[SET DEMO-OFF]**, seejärel vajutage seda.
Seadistus on lõpule viidud.
- 4 Vajutage kaks korda nuppu **↶** (tagasi).
Ekraan naaseb tavalise vastuvõtu / esituse režiimi.

Põhiseadistuste tegemine

Saate seadistada üksusi järgmistest seadistuskategooriates:
üldine seadistus (GENERAL), heli seadistus (SOUND), kuva seadistus (DISPLAY)

- 1 Vajutage nuppu **MENU**.
- 2 Keerake juhtketast, et valida soovitud seadistuskategooria, seejärel vajutage seda.
Seadistatavad üksused erinevad olenevalt allikast ja seadistustest.
- 3 Keerake juhtketast, et valida soovitud suvandid, seejärel vajutage seda.

Eelmisele ekraanile naasmine
Vajutage nuppu **↶** (tagasi).

Üldine seadistus (GENERAL)

DEMO (demonstratsioon)

Aktiveerib demonstratsiooni: [ON], [OFF].

CLOCK-ADJ (kella reguleerimine) (leht 5)

BEEP

Aktiveerib piiku: [ON], [OFF].

AUTO OFF

Lülitab soovitud aja jooksul pärast seadme väljalülitamist automaatselt välja: [ON] (30 minutit), [OFF].

STEERING

Registreerib/lähtestab rooli kaugjuhtimise puldi seadistuse. (Saadaval siis, kui on ühendatud ühenduskaabli abil (pole kaasas).) (Saadaval ainult siis, kui allikas on välja lülitatud ja kuvatakse kell.)

STR CONTROL (rooliit juhtimine)

Valib ühendatud kaugjuhtimise puldi sisendrežiimi. Tõrgete vältimiseks ühitage sisendrežiim enne kasutamist kindlasti ühendatud kaugjuhtimise puldiga.

CUSTOM

Rooli kaugjuhtimise puldi sisendrežiim (valitakse automaatselt, kui [EDIT CUSTOM] on lõpule viidud või [RESET CUSTOM] pooleli).

PRESET

Sisendrežiim juhtmega kaugjuhtimise puldi (v.a rooli kaugjuhtimise puldi) jaoks.

EDIT CUSTOM

Registreerib funktsioonid (SOURCE, ATT, VOL +/-, SEEK +/-) rooli kaugjuhtimise puldile.

- 1 Keerake juhtketast, et valida funktsioon, mille soovite määrata rooli kaugjuhtimise puldile, seejärel vajutage seda.
- 2 Teate [REGISTER] vilkumise ajal vajutage ja hoidke all rooli kaugjuhtimise puldi nuppu, millele soovite funktsiooni määrata. Kui registreerimine on lõpule viidud, kuvatakse teade [REGISTERED].
- 3 Muude funktsioonide registreerimiseks korrake toiminguid 1 ja 2.

(Saadaval ainult juhul, kui [STR CONTROL] on seatud olekusse [CUSTOM].)

RESET CUSTOM

Lähtestab rooli kaugjuhtimise puldi seadistuse: [YES], [NO]. (Saadaval ainult juhul, kui [STR CONTROL] on seatud olekusse [CUSTOM].)

Märkused

- Seadistamise ajal saab seadmel kasutada ainult nuppe. Ohutuse tagamiseks parkige auto enne seadistuse tegemist.
 - Kui registreerimise ajal tekib tõrge, jääb kogu varem registreeritud teave alles. Taaskäivitage registreerimine funktsioonist, kus tekkis tõrge.
 - See funktsioon ei pruugi mõne sõiduki puhul saadaval olla. Täpsema teabe saamiseks oma sõiduki ühilduvuse kohta külastage tagakaanel nimetatud kasutajatoe veebisaiti.
-

REAR/SUB

Vahetab heliväljundit: [SUB-OUT] (basskõmistaja), [REAR-OUT] (võimendi). (Saadaval ainult siis, kui allikas on välja lülitatud ja kuvatakse kell.)

CT (kellaage)

Aktiveerib CT-funktsiooni: [ON], [OFF].

AF/TA (alternatiivsagedused/liiklusteadet)

Valib alternatiivsageduste (AF) ja liiklusteadete (TA) seadistuse: [AF-ON], [TA-ON], [AF/TA-ON], [AF/TA-OFF].

REGIONAL

Piirab vastuvõtu teatud piirkonnale: [ON], [OFF]. (Saadaval ainult FM-i vastuvõtul.)

BTM (parima häälestuse mälu) (leht 6)

(Saadaval ainult siis, kui tuuner on valitud.)

FIRMWARE

Kontrollib/värskendab püsivaraversiooni.

Täpsema teabe saamiseks külastage järgmist kasutajatoe veebisaiti:

<http://www.sony.eu/support>

FW VERSION (püsivara versioon)

Kuvab praeguse püsivaraversiooni.

FW UPDATE (püsivara värskendamine)

Käivitab püsivara värskendamise protsessi:

[YES], [NO].

(Saadaval ainult siis, kui allikas on välja lülitatud ja kuvatakse kell.)

Heli seadistamine (SOUND)

Selle seadistusmenüü saab avada, vajutades nuppu SOUND, ja see on saadaval, kui valitud on mis tahes allikas.

C.AUDIO+ (ClearAudio+)

Taasesitab heli, optimeerides digitaalsignaali Sony soovitatud heliseadistustega: [ON], [OFF]. (Seatakse automaatselt olekusse [OFF], kui seadistust [EQ10 PRESET] muudetakse ja/või [MEGABASS] seatakse olekusse [1] või [2] ja/või [DSO] seatakse olekusse [LOW], [MID] või [HIGH].)

EQ10 PRESET

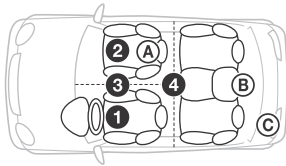
Valib ekvalaiserikõvera 10 seadistusest või lülitab ekvalaiseri välja: [OFF], [R&B], [ROCK], [POP], [DANCE], [HIP-HOP], [ELECTRONICA], [JAZZ], [SOUL], [COUNTRY], [CUSTOM].

Ekvalaiserikõvera seadistuse saab iga allika puhul mällu salvestada.

EQ10 CUSTOM

Seadistab EQ10 suvandiks [CUSTOM]. Seadistab ekvalaiseri kõvera: [BAND1] 32 Hz, [BAND2] 63 Hz, [BAND3] 125 Hz, [BAND4] 250 Hz, [BAND5] 500 Hz, [BAND6] 1 kHz, [BAND7] 2 kHz, [BAND8] 4 kHz, [BAND9] 8 kHz, [BAND10] 16 kHz. Helitugevust saab reguleerida 1 dB sammudega vahemikus -6 dB kuni +6 dB.

POSITION (kuulamisasend)



F/R POS (eesmine/tagumine asend)

Simuleerib loomulikku helivälja, viivitades heli väljastamist kõlaritest, et sobitada see teie asendile.

- 1 [FRONT L] (eesmine vasakpoolne)
- 2 [FRONT R] (eesmine parempoolne)
- 3 [FRONT] (eesmine keskmine),
- 4 [ALL] (auto keskel)

[OFF] (asend pole määratud)

ADJ POSITION* (asendi reguleerimine)

Peenhäälestab kuulamisasendi seadistust: [+3] - [CENTER] - [-3].

SW POS* (basskõmistaaja asend)

- A [NEAR] (lähedal)
- B [NORMAL] (tavaline)
- C [FAR] (kaugel)

DSO (dünaamiline helilava korraldaja)

Loob ruumilisema heli, justkui armatuurlauas oleks kõlarid: [OFF], [LOW], [MID], [HIGH].

BALANCE

Reguleerib heli tasakaalu: [RIGHT-15] - [CENTER] - [LEFT-15].

FADER

Reguleerib suhtelist taset: [FRONT-15] - [CENTER] - [REAR-15].

DSEE (digitaalheli täiustusmootor)

Parandab digitaalselt pakitud heli, taastades pakkimisprotsessi käigus kadunud kõrged sagedused.

Selle seadistuse saab iga allika puhul (peale tuuneri) mällu salvestada.

Valib DSEE-režiimi: [ON], [OFF].

AAV (täiustatud automaatne helitugevus)

Reguleerib kõigi taasesitusallikate taasesituse helitugevuse optimaalsele tasemele: [ON], [OFF].

RB ENH (tagumise bassi täiustaja)

Tagumise bassi täiustaja täiustab bassiheli, rakendades tagumiste kõlaritele madalpääsufiltri seadistuse. See funktsioon võimaldab tagumistel kõlaritel toimida basskõmistaajana, kui üks neist pole ühendatud. (Saadaval vaid juhul, kui [SW DIREC] on seatud olekusse [OFF] ja/või suvandis [REAR/SUB] on valitud [REAR-OUT].)

RBE MODE (tagumise bassi täiustusrežiim)

Valib tagumise bassi täiustusrežiimi: [1], [2], [3], [OFF].

LPF FREQ (madalpääsufiltri sagedus)

Valib basskõmistaaja katkestussageduse: [50Hz], [60Hz], [80Hz], [100Hz], [120Hz].

LPF SLOP (madalpääsufiltri kalle)

Valib LPF-kalde: [1], [2], [3].

SW DIREC (basskõmistaaja otseühendus)

Saate kasutada basskõmistaajat ilma võimendita, kui see on ühendatud tagumise kõlari juhtmega. (Saadaval vaid juhul, kui [RBE MODE] on seatud olekusse [OFF] ja/või suvandis [REAR/SUB] on valitud [REAR-OUT].)

Ühendage 4–8-oomine basskõmistaaja kindlasti ühe tagumise kõlari juhtmega. Ärge ühendage kõlarit teise tagumise kõlari juhtmega.

SW MODE (basskõmistaaja režiim)

Valib basskõmistaaja režiimi: [1], [2], [3], [OFF].

SW PHASE (basskõmistaaja faas)

Valib basskõmistaaja faasi: [NORM], [REV].

SW POS* (basskõmistaaja asend)

Valib basskõmistaaja asendi: [NEAR], [NORMAL], [FAR].

LPF FREQ (madalpääsufiltri sagedus)

Valib basskõmistaaja katkestussageduse: [50Hz], [60Hz], [80Hz], [100Hz], [120Hz].

LPF SLOP (madalpääsufiltri kalle)

Valib LPF-kalde: [1], [2], [3].

S.WOOFER (basskõmistaja)

SW LEVEL (basskõmistaja tase)

Reguleerib basskõmistaja helitugevust:

[+10 dB] – [0 dB] – [-10 dB].

(Madalaima seadistuse juures kuvatakse [ATT].)

SW PHASE (basskõmistaja faas)

Valib basskõmistaja faasi: [NORM], [REV].

SW POS* (basskõmistaja asend)

Valib basskõmistaja asendi: [NEAR], [NORMAL], [FAR].

LPF FREQ (madalpääsufiltri sagedus)

Valib basskõmistaja katkestussageduse:

[50Hz], [60Hz], [80Hz], [100Hz], [120Hz].

LPF SLOP (madalpääsufiltri kalle)

Valib LPF-kalde: [1], [2], [3].

HPF (kõrgpääsufilter)

HPF FREQ (kõrgpääsufiltri sagedus)

Valib eesmise/tagumise kõlari

katkestussageduse: [OFF], [50Hz], [60Hz],

[80Hz], [100Hz], [120Hz].

HPF SLOP (kõrgpääsufiltri kalle)

Valib Valib HPF-kalde (mõjub ainult siis, kui

[HPF FREQ] on seatud muusse olekusse kui [OFF]): [1], [2], [3].

AUX VOL (AUX-helitugevuse tase)

Reguleerib iga ühendatud liseseadme

helitugevuse taset: [+18 dB] – [0 dB] – [-8 dB].

See seadistus kaotab vajaduse reguleerida allikate vahelise helitugevuse taset.

* Ei kuvata, kui [F/R POS] on seatud olekusse [OFF].

Ekraani seadistus (DISPLAY)

DIMMER

Muudab ekraani heledust: [ON], [OFF].

BUTTON-C (nupu värv)

Määrab nuppudele eelhäälestatud või kohandatud värvi.

COLOR

Saate valida 15 eelhäälestatud värvi vahel või ühe kohandatud värvi.

CUSTOM-C (kohandatud värv)

Registreerib nuppudele kohandatud värvi.

RGB RED, RGB GRN, RGB BLUE

Reguleeritav värvivahemik: [0]–[32] ([0] ei saa kõigi värvivahemike puhul määrata).

DSPL-C (ekraani värv)

Määrab ekraanile eelhäälestatud või kohandatud värvi.

COLOR

Saate valida 15 eelhäälestatud värvi vahel või ühe kohandatud värvi.

CUSTOM-C (kohandatud värv)

Registreerib ekraanile kohandatud värvi.

RGB RED, RGB GRN, RGB BLUE

Reguleeritav värvivahemik: [0]–[32] ([0] ei saa kõigi värvivahemike puhul määrata).

ALL-C (kõik värvid)

Määrab ekraanile ja nuppudele eelhäälestatud või kohandatud värvi.

COLOR

Saate valida 15 eelhäälestatud värvi vahel või ühe kohandatud värvi.

CUSTOM-C (kohandatud värv)

Registreerib ekraanile ja nuppudele kohandatud värvi.

RGB RED, RGB GRN, RGB BLUE

Reguleeritav värvivahemik: [0]–[32] ([0] ei saa kõigi värvivahemike puhul määrata).

SND SYNC (heli sünkroonimine)

Aktiveerib valgustuse sünkroonimise heliga: [ON], [OFF].

M. DISPLAY (liikumise kuvamine)

Näitab liikumismustreid: [LM], [ON], [OFF].

AUTO SCR (automaatne kerimine)

Kerib pikki üksusi automaatselt: [ON], [OFF].

(Pole saadaval, kui valitud on AUX või tuuner.)

Lisateave

Püsivara värskendamine

Saate värskendada selle seadme püsivara järgmiselt kasutajatoe veebisaidilt:

<http://www.sony.eu/support>

Püsivara värskendamiseks külastage kasutajatoe veebisaiti ja järgige veebijuhisteid.

Ettevaatusabinõud

- Kui olete oma auto parkinud päikesevalguse kätte, jahutage seade eelnevalt maha.
- Ärge jätke esipaneeli ega heliseadmeid autosse, muidu võivad need päikesevalgusest tingitud kõrge temperatuuri tõttu rikki minna.
- Toiteantenn pikeneb automaatselt.

Niistuse kondenseerumine

Kui seadmesse kondenseerub niiskust, eemaldage ketas ja oodake umbes üks tund, kuni seade kuivab, muidu ei pruugi see korralikult töötada.

Kõrge helikvaliteedi säilitamine

Ärge pritsige seadmele ega ketastele vedelikke.

Märkused ketaste kohta

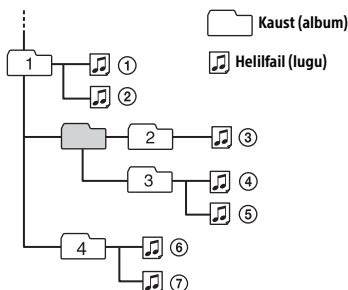
- Ärge pange plaate otsese päikesevalguse kätte või soojusallikate (näiteks kuumaõhukanalid) lähedusse ega jätke neid otsese päikesevalguse kätte pargitud autosse.
- Enne ketaste esitamist pühkige neid puhastuslapiga, liikudes keskelt serva poole. Ärge kasutage lahusteid, näiteks bensiini, vedelidit või müügilolevaid puhasteid.
- Seade on mõeldud CD-standardile vastavate ketaste esitamiseks. DualDiscid ja mõned autorikaitsetehnoloogia kodeeringuga muusikaplaadid ei vasta CD-standardile, seetõttu ei pruugi need plaadid selle seadmega esitatavad olla.
- Plaadid, mida EI SAA selle seadmega esitada
 - Siltide, kleeibiste või kleeplindi või -paberiga kaetud plaadid. See võib põhjustada talitlushäire või ketta ära rikkuda.
 - Ebatavalise kujuga plaadid (nt südame-, ruudu- või tähekujulised). See võib seadet kahjustada.
 - 8 cm (3 1/4 tollised) kettad.



Märkused CD-R./CD-RW-ketaste kohta

- Kui mitmeseansiline ketas alustab CD-DA-seansiga, tuvastatakse see CD-DA-kettana ja teisi seansse ei esitata.
- Kettad, mida EI SAA selle seadmega esitada
 - Kehva salvestus kvaliteediga CD-R/CD-RW.
 - Mitteühilduva salvestusseadmega salvestatud CD-R/CD-RW.
 - Valesti lõpetatud CD-R/CD-RW-plaadid.
 - CD-R/CD-RW, mis ei ole salvestatud muusika-CD või MP3-vormingus ega vasta standardi ISO9660 1. või 2. tasemele või Joliet'le/Romeole või mitmele seansile.

Helifailide taasesitamise järjekord



Teave iPodi kohta

- Saate ühendada järgmised iPodi mudelid. Värskendage enne iPodi seadme kasutamist selle tarkvara.

Ühilduvad iPhone'i / iPodi mudelid

Ühilduv mudel	USB
iPhone 6 Plus	○
iPhone 6	○
iPhone 5s	○
iPhone 5c	○
iPhone 5	○
iPhone 4s	○
iPhone 4	○
iPhone 3GS	○
iPhone 3G	○
iPod touch (5. põlvkond)	○
iPod touch (4. põlvkond)	○
iPod touch (3. põlvkond)	○
iPod touch (2. põlvkond)	○
iPod classic	○
iPod nano (7. põlvkond)	○

Ühilduv mudel	USB
iPod nano (6. põlvkond)	○
iPod nano (5. põlvkond)	○
iPod nano (4. põlvkond)	○
iPod nano (3. põlvkond)	○

- Kirjed „Made for iPod“ ja „Made for iPhone“ tähendavad, et elektrooniline tarvik on mõeldud ühendamiseks spetsiaalselt iPodi või iPhone'iga ja arendaja on esitanud sertifikaadi, et see vastab ettevõtte Apple jõudlusstandarditele. Apple ei vastuta selle seadme töö ega selle ühilduvuse eest ohutus- ja regulatiivstandarditega. Pange tähele, et tarviku kasutamine seadmega iPod või iPhone võib mõjutada juhtmeta ühenduse jõudlust.

Kui teil on seadme kohta küsimusi või probleeme, mida selles juhendis ei käsitleta, võtke ühendust Sony lähima edasimüüjaga.

Tehnilised andmed

Tuuneri jaotis

FM

Häälestusvahemik: 87,5–108,0 MHz

Antenniliides:

Välise antenni liitmik

Vahesagedus:

FM CCIR: –1956,5 kuni –487,3 kHz ja
+500,0 kuni +2095,4 kHz ja

Kasutatav tundlikkus: 8 dBf

Valitavus: 75 dB 400 kHz juures

Kandesignaali ja müra suhe 73 dB

Eraldamine: 50 dB 1 kHz juures

Sagedusvastus 20–15 000 Hz

MW/LW

Häälestusvahemik:

MW: 531–1602 kHz

LW: 153–279 kHz

Antenni (õhuantenn) liides:

välise antenni (õhuantenn) liitmik

Tundlikkus: MW: 26 µV, LW: 50 µV

CD-mängija jaotis

Kandesignaali ja müra suhe: 120 dB

Sagedusvastus: 10–20 000 Hz

Kiirushälve: allpool mõõdetavat taset

Piirarvud (ainult CD-R/CD-RW)

– Kaustad (albumid): 150 (sh juurkaust)

– Failid (lood) ja kaustad: 300 (võib olla vähem, kui kausta-/failinimed sisaldavad palju tähemärke)

– Kausta-/failinime kuvatavate tähemärkide arv:

32 (Joliet) / 64 (Romeo)

Vastav kodek: MP3 (.mp3), WMA (.wma) ja

AAC (.m4a)

USB-mängija jaotis

Liides: USB (kiire)

Max vool: 1 A

Tuvastatavate lugude maksimaalne arv: 10,000

Vastav kodek:

MP3 (.mp3)

Bitijada kiirus: 8–320 kbit/s (toetab muutuvat bitijada kiirust (VBR))

Diskreetimissagedus: 16–48 kHz

WMA (.wma)

Bitijada kiirus: 32–192 kbit/s (toetab muutuvat bitijada kiirust (VBR))

Diskreetimissagedus: 32 kHz, 44,1 kHz, 48 kHz

AAC (.m4a, .mp4)

Bitijada kiirus: 8–320 kbit/s

Diskreetimissagedus: 11,025–48 kHz

WAV (.wav)

Bitsügavus: 16 bitti

Diskreetimissagedus: 44,1 kHz, 48 kHz

FLAC (.flac)

Bitsügavus: 16 bitti, 24 bitti

Diskreetimissagedus: 44,1 kHz, 48 kHz

Võimendi jaotis

Väljund: kõlariväljundid

Kõlari takistus: 4–8 oomi

Max väljundvõimsus: 55 W × 4 (4 oomi juures)

Üldine

Väljundid

Heliväljundi liides (eesmine, vahetatav tagumine/bass)

Toiteantenni / võimendi juhtliides (REM OUT)

Sisendid:

Kaugjuhtimise puldi sisendliides

Antenni (õhuantenn) sisendliides

AUX-sisendpesa (stereominipesa)

USB-port

Võimsuse nõuded 12 V alalisvooluga autoaku (negatiivne maandus)

Nominaalne voolutarve: 10 A

Mõõtmed:

ligikaudu 178 × 100 × 178 mm (l/k/s)

Paigaldusmõõdmed:

ligikaudu 182 mm × 111 mm × 159 mm (l/k/s)

Kaal: ligikaudu 1,4 kg

Pakendi sisu

Põhiseade (1)

Paigaldus- ja ühendusdetailid (1 komplekt)

Edasimüüja ei pruugi kõiki eespool loetletud tarvikuid pakkuda. Küsige üksikasju edasimüüjalt.

Disaini ja spetsifikatsioone võidakse ette teatamata muuta.

Autoriõigused

Windows Media on ettevõtte Microsoft Corporation registreeritud kaubamärk või kaubamärk USA-s ja/või teistes riikides.

See toode on kaitstud ettevõtte Microsoft Corporation teatud intellektuaalse omandi õigustega. Selle tehnoloogia kasutamine või levitamine väljaspool seda toodet on keelatud, v.a juhul kui teil on Microsofti või Microsofti volitatud sidusettevõtte vastav litsents.

iPhone, iPod, iPod classic, iPod nano ja iPod touch on ettevõtte Apple Inc. registreeritud kaubamärgid USA-s ja teistes riikides.

MPEG Layer-3 helikodeerimise tehnoloogia ja patent on litsentsitud ettevõtetele Fraunhofer IIS ja Thomson.

Android on ettevõtte Google Inc. kaubamärk.

libFLAC

Autoriõigus (C) 2000–2009 Josh Coalson
Autoriõigus (C) 2011–2013, Xiph.Org Foundation

Lähtekoodi ja binaarkoodi muudetud või muutmata kujul levitamine ja kasutamine on lubatud, kui täidetakse järgmisi tingimusi.

- Levitatud lähtekoodis peab olema ülaltoodud autoriõiguse teade, see tingimuste loend ja järgmine lahtiütlus.
- Levitatud binaarrakendusega kaasas olevates dokumentides ja materjalides peab olema ülaltoodud autoriõiguse teade, see tingimuste loend ja järgmine lahtiütlus.
- Xiph.org Foundationi nime või selle kaastöötajate nimesid ei tohi eelneva kirjaliku nõusolekuta kasutada sellest tarkvarast tuletatud toodete reklaamimiseks või toetamiseks.

AUTORIÕIGUSE OMANIKUD JA KAASTÖÖTAJAD PAKUVAD SEDA TARKVARA OLEMASOLEVAL KUJUL KA OTSESE VÕI KAUDSE GARANTIITA, SEALHULGAS (KUID MITTE AINULT) KAUDNE KAUBANDUSLIKELE NÕUETELE VASTAVUSE JA KINDLAKS EESMÄRGIKS SOBILIKKUSE GARANTIIT. ETTEVÕTE VÕI SELLE KOOSTÖÖPARTNERID EI VASTUTA MIS TAHES VIISIL TEKKINUD OTSESTE, KAUDSETE, JUHUSLIKE, ERILISTE, HOIATAVATE VÕI KASUTAMISEST TINGITUD KAHJUSTUSTE EEST (SEALHULGAS, KUID MITTE AINULT, ASENDUSTOODETE VÕI -TEENUSTE HANKIMINE, KASUTUSVÕIMALUSE VÕI ANDMETE KAOTAMINE, KASUMI SAAMATAJÄÄMINE VÕI ÄRITEGEVUSE KATKESTUSED) EGA TUNNISTA MIS TAHES VASTUTUSE TEKKE TEOORIIAT (NII LEPINGU ALUSEL VASTUTAMIST, RANGET VASTUTUST KUI KA DELIKTI HOOLETUSEST VÕI MUDEST ASJAOLUDEST) SELLE TARKVARA KASUTAMISEGA SEoses, SEDA KA JUHUL KUI SELLISTE KAHJUSTUSTE TEKKEVÕIMALUSEST ON TEATATUD.

Tõrkeotsing

Järgmine kontroll-loend aitab teil lahendada seadmega tekkida võivad probleeme. Enne kontroll-loendi läbimist kontrollige ühendust ja kasutusprotseduure. Üksikasju sulavkaitsme kasutamise ja seadme armatuurlaualt eemaldamise kohta vt jaotisest „Ühendamine/paigaldamine“ (leht 18). Kui probleem ei lahene, külastage tagakaanel toodud kasutajatoe veebisaiti.

Üldine

Heli puudub või on väga vaikne.

- Mikseriregulaatori [FADER] asend pole seadistatud kahe kõlariga süsteemi jaoks.
- Seadme ja/või ühendatud seadme helitugevus on väga madal.
 - Tõstke seadme ja/või ühendatud seadme helitugevust.

Piiksud ei kõla.

- Ühendatud on valikuline võimendi ja te ei kasuta sisseehitatud võimendit.

Mälu on tühjendatud.

- Vajutatud on lähtestusnuppu.
 - Salvestage uuesti mällu.
- Toiteallika juhe või aku on lahti või valesti ühendatud.

Salvestatud jaamad ja õige kella-aeg on kustutatud.

Sulavkaitses on läbi põlenud.

Süütevõtme asendi muutmisel tekib müra.

- Juhtmed pole autotarviku toiteallikuga õigesti sobitatud.

Taasesituse või vastuvõtu ajal käivitub demorežiim.

- Kui valitud on suvand [DEMO-ON] ja viie minuti jooksul ei tehta ühtki toimingut, käivitub demorežiim.
 - Valige suvand [DEMO-OFF] (leht 10).

Kuva kaob ekraanilt või ei ilmu sinna üldse.

- Tumestus on seatud olekusse [DIM-ON] (leht 12).
- Kuva kaob, kui vajutate ja hoiate nuppu OFF all.
 - Vajutage seadme nuppu OFF, kuni kuva uuesti ilmub.

Ekraan/valgustus vilgub.

- Toiteallikas pole piisav.
 - Kontrollige, kas autoaku annab seadmele piisavalt toidet. (Nõue toitele on 12 V alalisvoolu.)

Toimingunupud ei toimi.

Plaati ei väljutata.

- Ühendus pole korralik.
 - Kontrollige seadme ühendust.
 - Kui olukord ei parane, vajutage lähtestusnuppu (leht 5).
 - Mällu salvestatud sisu on kustutatud.
 - Ohutuse nimel ärge lähtestage seadet auto juhtimise ajal.

Radiovastuvõtt

Jaamu ei saa vastu võtta.

Müra segab heli esitamist.

- Ühendus pole korralik.
 - Kontrollige autoantenni ühendust.
 - Kui autoantenn ei pikene, kontrollige toiteantenni juhtkaabli ühendust.

Eelhäälestamine pole võimalik.

- Edastussignaali on liiga nõrk.

RDS

Otsing käivitub mõni sekund pärast kuulamist.

- Tegemist pole TP-jaamaga või on signaal nõrk.
 - Inaktiveerige TA (leht 7).

Liiklusteateid ei edastata.

- Aktiveerige TA (leht 7).
- Jaam ei edasta liiklusteateid vaatamata sellele, et tegemist on TP-jaamaga.
 - Häälestage teisele jaamale.

PTY kuvab [- - - - -].

- Praegune jaam pole RDS-jaam.
- RDS-andmeid ei võeta vastu.
- Jaam ei määra programmi tüüpi.

Programmiteenuse nimi vilgub.

- Praegusele jaamale pole alternatiivsagedust.
 - Vajutage programmiteenuse nime vilkumise ajal nuppu SEEK +/- . Kuvatakse [PI SEEK] ja seade hakkab otsima teist samade PI-andmetega (programmituvastus) sagedust.

CD taasesitus

Ketast ei esitata.

- Ketast on vigane või määrdunud.
- CD-R/CD-RW pole mõeldud helikasutuseks (leht 13).

MP3-/WMA-/AAC-faile ei saa esitada.

- Ketast ei ühildu MP3-/WMA-/AAC-vorminguga ja versiooniga. Täpsema teabe saamiseks esitatavate ketaste ja vormingute kohta külastage tagakaanel toodud kasutajate veebisaiti.

MP3-/WMA-/AAC-failide esitamine võtab kauem aega kui muude failide puhul.

- Järgmistele ketastele võetakse taasesituse alustamine rohkem aega:
 - keerulise puustruktuuriga ketas;
 - mitme seansi käigus salvestatud ketas;
 - ketas, millele saab lisada andmeid.

Heli on katkendlik.

- Ketast on vigane või määrdunud.

USB-seadme taasesitus

USB-jaoturi kaudu ei saa üksusi esitada.

- See seade ei tuvasta USB-seadmeid USB-jaoturi kaudu.

USB-seadme esitamine võtab kauem aega.

- USB-seade sisaldab keerulise puustruktuuriga faile.

Heli on katkendlik.

- Heli võib olla katkendlik suurel bitijada kiirusel.
- DRM-iga (Digital Rights Management) kaitstud faile ei pruugi mõnel juhul olla võimalik esitada.

Helifaili ei saa esitada.

- Vastuvõtja ei toeta USB-seadet, mis on vormindatud muude failisüsteemidega kui FAT16 või FAT32.*

* See seade toetab failisüsteeme FAT16 ja FAT32, kuid mõni USB-seade ei pruugi neid FAT-failisüsteeme toetada. Täpsema teabe saamiseks vaadake USB-seadme kasutusjuhendit või võtke tootjaga ühendust.

Tõrkekuvad/-teated


CD ERROR: ketast ei saa esitada. Ketast väljutatakse automaatselt.

- Puhastage ketas või sisestage see korralikult või veenduge, et see poleks tühi ega vigane.

CD NO MUSIC: esitatavaid faile pole. Ketast väljutatakse automaatselt.

- Sisestage esitatavaid faile sisaldav ketas (leht 14).

CD PUSH EJT: ketast ei väljutata õigesti.

- Vajutage nuppu  (väljutamine).

HUB NO SUPRT: USB-jaotureid ei toetata.

IPD STOP: iPodi taasesitus on lõppenud.

- Juhtige oma iPodi/iPhone'i taasesituse käivitamiseks.

NO AF: alternatiivsagedusi pole.

- Vajutage programmiteenuse nime vilkumise ajal nuppu SEEK +/- . Seade hakkab otsima teist samade PI-andmetega (programmituvastus) sagedust (kuvatakse [PI SEEK]).

NO TP: liiklusprogramme pole.

→ Seade jätkab saadaolevate TP-jaamade otsimist.

OVERLOAD: USB-seade on ülekoormatud.

→ Lahutage USB-seade ja seejärel vajutage nuppu SOURCE, et valida teine allikas.

→ USB-seadmes on tõrge või ühendatud on toetamata USB-seade.

READ: toimub teabe lugemine.

→ Oodake, kuni lugemine on lõppenud ja taasesitus algab automaatselt. Selleks võib olenevalt failstruktuurist kuluda veidi aega.

USB ERROR: USB-seadet ei saa esitada.

→ Ühendage USB-seade uuesti.

USB NO DEV: USB-seade pole ühendatud või seda ei tuvastata.

→ Veenduge, et USB-seade või USB-kaabel oleks korralikult ühendatud.

USB NO MUSIC: esitatavaid faile pole.

→ Ühendage esitatavaid faile sisaldav USB-seade (leht 14).

USB NO SUPRT: USB-seadet ei toetata.

→ Täpsema teabe saamiseks oma USB-seadme ühilduvuse kohta külastage tagakaanel toodud kasutajatoe veebisaiti.

⋮ ⋮ ⋮ ⋮ või ⚠ ⚠ ⚠ ⚠: Jõutud on ketta algusse või lõppu.

⋮: Märki ei saa kuvada.

Rooli kaugjuhtimise puldi kasutamine

ERROR: funktsiooni registreerimise ajal tekkis tõrge.

→ Registreerige uuesti alates funktsioonist, kus tekkis tõrge (leht 10).

TIMEOUT: funktsiooni registreerimine nurjus aegumise tõttu.

→ Proovige registreerimine lõpule viia ajal, mil kirje [REGISTER] vilgub (umbes 6 sekundit) (leht 10).

Kui need lahendused ei aita olukorda parandada, võtke ühendust Sony lähima edasimüüjaga.

Kui viite seadme parandusse CD-taasesitusprobleemide tõttu, võtke kaasa ka ketas, mida probleemi tekkimisel kasutati.

Ettevaatust!

- Viige kõik maandusjuhtmed üldisesse maanduspunkti.
- Ärge laske juhtmetel jääda kruvi alla kinni ega liikuvate osade (istmereelingu) vahele.
- Enne ühendamist lülitage auto süüde välja, et vältida lühiseid.
- Ühendage toitejuhe ⑤ seadme ja kõlaritega, enne kui ühendate selle lisatoiteliitmikuga.
- Isoleerige kõik lahtised ühendamata juhtmed elektriisoleerpaelaga.

Ettevaatusabinõud

- Valige paigalduskoht hoolikalt, et seade ei segaks tavalisi juhtimistoiminguid.
- Vältige seadme paigaldamist tolmusesse, liigse vibratsiooni või temperatuuriga kohtadesse, nagu otsese päikesevalguse kätte või kütetorude lähedusse.
- Kasutage ohutuks ja turvaliseks paigaldamiseks ainult kaasasolevaid paigaldusvahendeid.

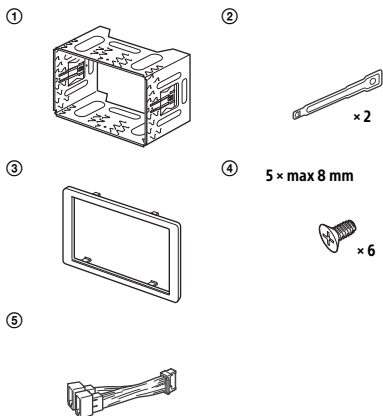
Märkused toiteallika juhtme (kollane) kohta

Kui ühendate selle seadme koos muude stereokomponentidega, peab auto vooluringi, millega seade ühendatakse, pinge olema kõrgem kui iga komponendi sulavkaitsme nimipinge.

Paigaldusnurga reguleerimine

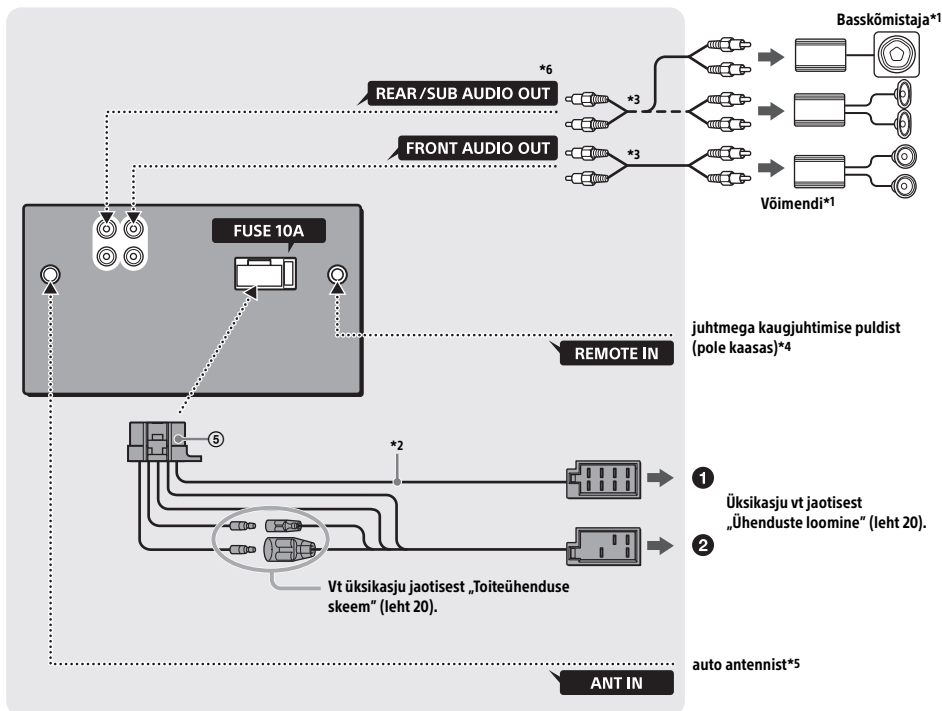
Reguleerige paigaldusnurk väiksemaks kui 45°.

Paigaldusosade loend



- Osade loend ei hõlma kogu pakendi sisu.
- Klamber ① paigaldatakse seadmele enne tarnimist. Enne seadme paigaldamist eemaldage klamber ① vabastusvõtme ② abil seadme küljest. Üksikasju vt jaotisest „Klambri eemaldamine“ (leht 21).
- Hoidke vabastusvõtmed ② alles, kuna neid on jälle vaja, kui eemaldate seadme autost.

Ühendus



*1 Pole kaasas

*2 Kõlari takistus: 4–8 Ω × 4

*3 RCA-viikjuhe (pole kaasas)

*4 Olenevalt auto tüübist kasutage juhtmega kaugjuhtimise puldi jaoks adaptrit (pole kaasas).

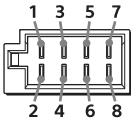
*5 Olenevalt auto tüübist kasutage adaptrit (pole kaasas), kui antenni (õhuantenni) liitmik ei sobi.

*6 Suvandi AUDIO OUT saab lülitada valikule SUB või REAR.

Ühenduste loomine

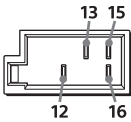
Kui teil on ilma releekarbita toiteantenn, võib selle seadme ühendamine kaasasoleva toitejuhtme ⑤ abil anteni kahjustada.

1 Auto kõlarite pistikusse



1	Tagumine kõlar (parempoolne)	⊕	Lilla
2		⊖	Lilla-/ mustatriibuline
3	Eesmine kõlar (parempoolne)	⊕	Hall
4		⊖	Halli-/ mustatriibuline
5	Eesmine kõlar (vasakpoolne)	⊕	Valge
6		⊖	Valge-/ mustatriibuline
7	Tagumine kõlar (vasakpoolne)	⊕	Roheline
8		⊖	Rohelise-/ mustatriibuline

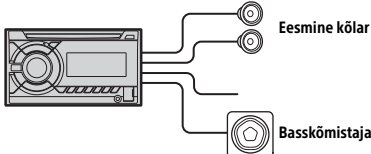
2 Auto toitepistikusse



12	Pideva toite allikas	Kollane
13	Toiteantenni (õhuantenn) / võimendi juhtelement (REM OUT)	Sinise-/ valgetriibuline
15	Lülitatava toite allikas	Punane
16	Maandus	Must

Basskõmistaja lihtne ühendus

Saate kasutada basskõmistajat ilma võimendita, kui see on ühendatud tagumise kõlari juhtmega.



Märkused

- Vajalik on tagumise kõlari juhtmete ettevalmistamine.
- Kahjustuste vältimiseks kasutage basskõmistajat takistusega 4–8 oomi ja piisava võimsustaluvusega.

Mälutoe ühendus

Kui kollane toitejuhe on ühendatud, varustatakse mälu vooluringi alati toitega, isegi kui süüde välja keeratakse.

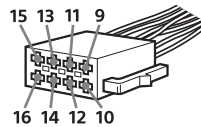
Kõlarite ühendamine

- Enne kõlarite ühendamist lülitage seade välja.
- Kahjustuste vältimiseks kasutage kõlareid takistusega 4–8 oomi ja piisava võimsustaluvusega.

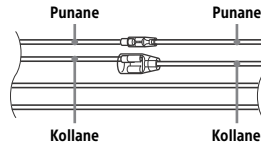
Toiteühenduse skeem

Veenduge, et teie autol oleks lisatoiteleitmik, ja sobitage juhtmeühendused õigesti olenevalt autost.

Lisatoitepistik

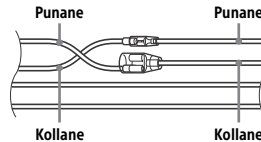


Üldine ühendus



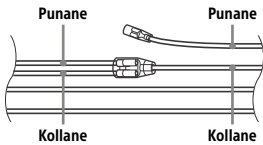
12	Pideva toite allikas	Kollane
15	Lülitatava toite allikas	Punane

Kui punase ja kollase juhtme asukoht on vahetatud



12	Lülitatava toite allikas	Kollane
15	Pideva toite allikas	Punane

Kui autol puudub ACC-asend



Pärast ühenduste sobitamist ja toitejuhtmete õigesti lülitamist ühendage seade auto toiteallikaga. Kui teil on seadme ühendamise kohta küsimusi või sellega seoses probleeme, mida selles juhendis ei käsitleta, võtke ühendust automüüjaga.

Juhtmega kaugjuhtimise puldi kasutamine

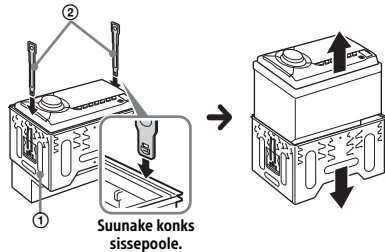
- 1 Juhtmega kaugjuhtimise puldi lubamiseks seadke [STR CONTROL] menüüs [SET STEERING] suvandile [PRESET] (leht 10).

Paigaldamine

Klambri eemaldamine

Enne seadme paigaldamist eemaldage seadme küljest klamber ①.

- 1 Sisestage mõlemad vabastusvõtmed ②, kuni need klõpsatavad, ning tõmmake klamber ① alla ja seejärel tõmmake seade eemaldamiseks üles.



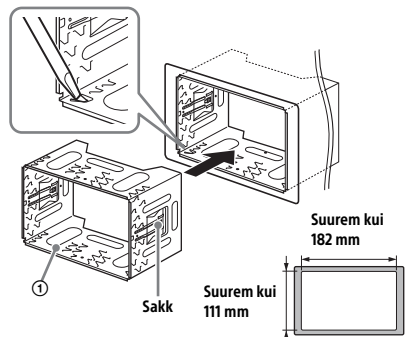
Seadme paigaldamine armatuurlaule

Jaapani autosse paigaldamisel vt jaotist „Seadme paigaldamine Jaapani autosse“ (leht 22).

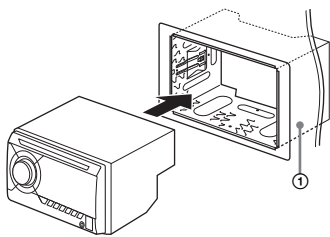
Seadme paigaldamine kaasasoleva klambriga

Enne paigaldamist veenduge, et sakid oleks klambri ① mõlemal küljel 3,5 mm sissepoole surutud.

- 1 Paigutage klamber ① armatuuri sisse ja seejärel painutage haaratsid väljapoole, et saavutada tugev haare.



2 Paigaldage seade klambrile ①.

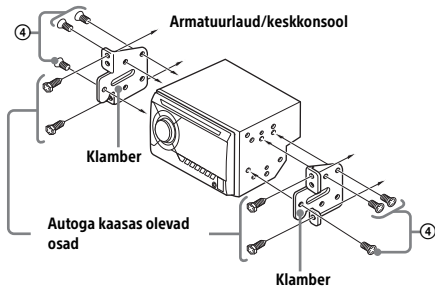


Märkus

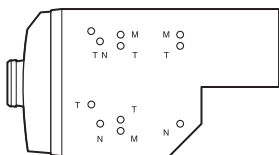
Kui sakid on sirged või väljapoole painutatud, ei kinnitu seade tugevasti ja võib lahti tulla.

Seadme paigaldamine Jaapani autosse

Seadet ei pruugi olla võimalik teatud Jaapani autodesse paigaldada. Sellisel juhul võtke ühendust Sony edasimüüjaga.



Kui paigaldate seadme autos eelpaigaldatud klambrite külge, sisestage olenevalt autost kaasasolevad kruvid ④ sobivatesse kruviaukudesse. T – TOYOTA, M – MITSUBISHI, N – NISSAN.



Märkus

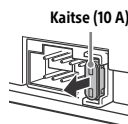
Tõrgete vältimiseks kasutage paigaldamisel ainult kaasasolevaid kruvisid ④.

Seadme lähtestamine

Üksikasju vt jaotisest „Seadme lähtestamine“ (leht 5).

Kaitsme vahetamine

Sulavkaitsme vahetamisel kasutage kindlasti kaitsset, mille voolutugevus on sama mis algsel kaitsel. Kui sulavkaitsse põleb läbi, kontrollige toite ühendust ja vahetage kaitsse. Kui kaitsse põleb pärast vahetamist uuesti läbi, võib tegemist olla sisemise tõrkega. Sellisel juhul võtke ühendust Sony lähima edasimüüjaga.



Kasutajatoe veebisait

Kui teil on küsimusi või soovite saada selle toote kohta uusimat tugiteavet, külastage allolevat veebisaiti:

<http://www.sony.eu/support>

Registreerige oma toode kohe võrgus järgmisel aadressil:

<http://www.sony.eu/mysony>



<http://www.sony.net/>

©2015 Sony Corporation