

4 kanalų D klasės stiprintuvas

Naudojimo instrukcijos

Savininko įrašas

Modelio ir serijos numeriai yra įrenginio apačioje.
Serijos numerį įrašykite toliau paliktoje vietoje.
Šie numeriai bus reikalingi visada, kai dėl šio gaminio
teks kreiptis į „Sony“ pardavėją.

Modelio Nr. XM-S400D

Serijos Nr. _____

Įspėjimas

Pagaminta Tailande

Pirkėjų dėmesiui: toliau pateikta informacija aktuali tik įrangos, parduodamos šalyse, kuriose taikomos ES direktyvos, naudotojams.

Gamintojas: „Sony Corporation“, 1-7-1 Konan Minato-ku Tokyo, 108-0075 Japan (Japonija)
ES gaminių atitiktis: „Sony Deutschland GmbH“, Hedelfinger Strasse 61, 70327 Stuttgart, Germany (Vokietija)



Panaudotų maitinimo elementų ir nebereikalingos elektros bei elektroninės įrangos išmetimas (taikoma Europos Sąjungoje ir kitose Europos šalyse, kuriose yra atskiros surinkimo sistemos)

Šis ant gaminio, maitinimo elemento arba jo pakuotės esantis simbolis reiškia, kad gaminio ir maitinimo elemento negalima išmesti kaip buitinių atliekų.

Ant kai kurių maitinimo elementų kartu su šiuo simboliu gali būti nurodytas ir cheminio elemento simbolis. Gyvsidabrio (Hg) arba švino (Pb) cheminių elementų simboliai nurodomi, kai maitinimo elemente yra daugiau nei 0,005 % gyvsidabrio arba daugiau nei 0,004 % švino.

Tinkamai išmesdami gaminius ir maitinimo elementus saugote aplinką ir žmonių sveikatą. Perdurbant medžiagas tausojami gamtiniai išteklių. Jei dėl saugumo, veikimo ar duomenų vientisumo priešasčių gaminiams reikalingas nuolatinis ryšys su integruotu maitinimo elementu, maitinimo elementą gali pakeisti tik kvalifikuotas techninės priežiūros specialistas.

Kad maitinimo elementas ir elektros bei elektrotechnikos įranga būtų tinkamai utilizuoti, panaudotus gaminius pristatykite į elektros ir elektroninės įrangos surinkimo punktą, kad vėliau jie būtų perdirbti.

Informacijos dėl kitų maitinimo elementų rasite skyriuje, kuriame aprašoma, kaip saugiai iš gaminio išimti maitinimo elementą. Maitinimo elementus atiduokite į panaudotų baterijų surinkimo punktą, kad vėliau jie būtų perdirbti.

Jei reikia išsamesnės informacijos apie šio gaminio ar maitinimo elemento perdirbimą, kreipkitės į vietos valdžios instituciją, buitinių atliekų šalinimo tarnybą arba į parduotuvės, kurioje įsigijote šį gaminį arba maitinimo elementą, darbuotoją.



Šis simbolis įspėja vartotoją apie karštą paviršių. Simbolis yra tik ant Europai skirtų modelių.

Jei kiltų su įrenginiu susijusių klausimų ar problemų, kurios šiame vadove neaptartas, pasitarkite su artimiausiu „Sony“ pardavėju.

Funkcijos

- Maksimali išvesties galia vienu kanalu – 100 W (4 Ω).
- Įmontuoti LP (žemųjų dažnių pralaidumo) ir HP (aukštųjų dažnių pralaidumo) filtrai.
- Yra apsaugos grandinė ir indikatorius.
- Tiesiogiai prijungti galima prie automobilio garso įrangos, kurioje nesumontuotas linijinės išvesties lizdas (aukšto lygio įvesties jungtis), garsiakalbio išvesties lizdo.
- Didelio jautrumo maitinimo įjungimo funkcija leidžia suaktyvinti šį įrenginį nenaudojant NUOTOLINIO ryšio.
- Palaikoma D klasės technologija*.

* D klasės technologija

Veikiant D klasės technologijai muzikos signalai naudojant MOSFET tranzistorius konvertuojami į didelės spartos impulsinius signalus. Be to, ji labai efektyvi ir nesukelia įkaitimo pavojaus.

Turinys

Ispėjimas	2
Funkcijos	2

Veiksmas

Valdiklių vieta ir funkcijos	4
--	---

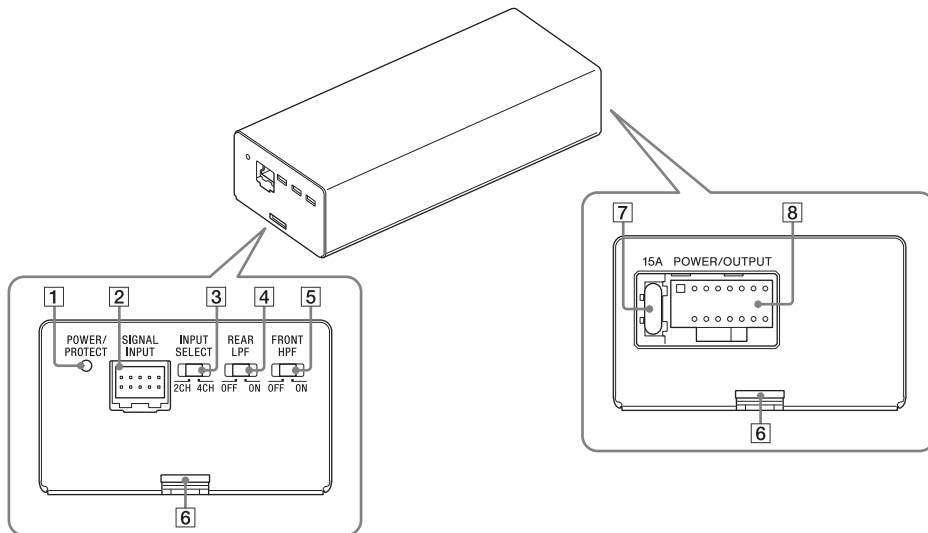
Montavimas ir prijungimas

Montuojami ir prijungiami komponentai	5
Montavimas	5
Prijungimas	6
Maitinimo prijungimas	6
Prijungimas prie įvesties	7
Garsiakalbių prijungimas	9

Papildoma informacija

Atsargumo priemonės	10
Priežiūra	10
Saugiklio keitimas	10
Specifikacijos	11
Trikčių šalinimas	12

Valdiklių vieta ir funkcijos



1 Indikatorius POWER/PROTECT

Kai naudojama, dega žaliai.

Suaktyvintus apsaugos grandinę, indikatorius POWER/PROTECT mirksi. Išsamiau žr. skyriuje „Trikčių šalinimas“ (12 psl.).

2 Jungtis SIGNAL INPUT

Galima prijungti priedamą RCA įvesties laidą arba aukšto lygio įvesties laidą.

3 Jungiklis INPUT SELECT

Nustatomas įvesties signalo nustatymas 2CH arba 4CH.

4 Žemųjų dažnių pralaidumo filtro jungiklis REAR LPF

Nustatomas žemųjų dažnių pralaidumo filtro (LPF) nustatymas ON arba OFF.

5 Aukštųjų dažnių pralaidumo filtro jungiklis FRONT HPF

Nustatomas aukštųjų dažnių pralaidumo filtro (HPF) nustatymas ON arba OFF.

6 Plyšys priedamam laikikliui

Įkiškite laikiklį ir prisukite varžtu, kad įrenginį galėtumėte primontuoti prie montavimo plokštės arba lygaus paviršiaus.

7 Saugiklio laikiklis (15A)

Prireikus pakeisti saugiklį, įsitikinkite, kad jis yra 15 A.

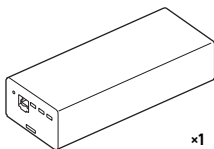
8 Jungtis POWER/OUTPUT

Galima prijungti priedamą jungiamąjį kabelį.

Montavimas ir prijungimas

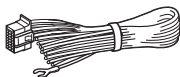
Montuojami ir prijungiami komponentai

① Pagrindinis įrenginys



x1

② Maitinimo kabelis



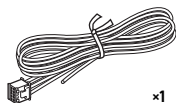
x1

③ RCA įvesties kabelis



x1

④ Aukšto lygio įvesties laidas



x1

⑤ Laikiklis



x2

⑥ Laikiklio varžtas
2,6 x 6 mm



x2

⑦ Montavimo varžtas
4 x 20 mm



x2

Šiame sąrašė išvardyti ne visi pakuotėje esantys komponentai.

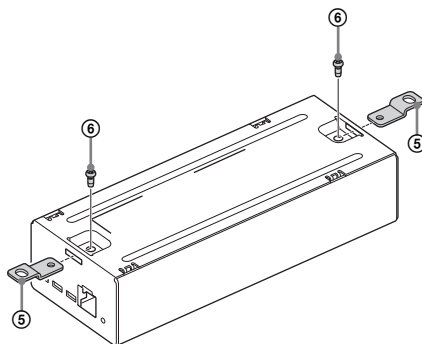
Montavimas

- Įrenginys montuojamas ant lygaus paviršiaus.
- Įrenginį reikia montuoti tokioje vietoje, kurioje
 - jis netrukdytų įprastai vairuojant;
 - ant jo nekristų tiesioginė saulės šviesa ir į jį nepūstų karštas šildytuvo oras;
 - jis nesiliestų su vairuotoju / keleiviais arba automobilyje esančiais daiktais, nes naudojamas jis įkaista.
- Nemontuokite įrenginio po grindų kilimėliu, nes tokioje vietoje negalės išsisklaidyti įrenginio skleidžiama šiluma.

Įrenginio montavimas

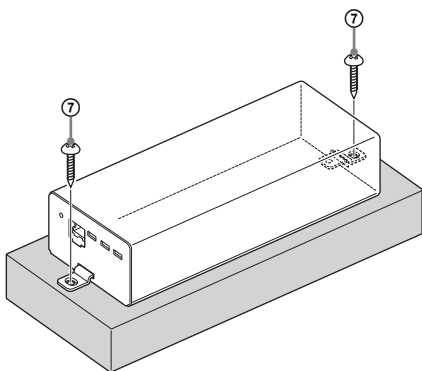
Pasiruoškite montavimo plokštę, kuri būtų daugiau nei 20 mm storio, nes visi pridedami montavimo varžtai ⑦ yra 20 mm ilgio. Įrenginį galima montuoti ir prie lygaus paviršiaus automobilyje nenaudojant montavimo plokštės.

- 1 Pridedamus montavimo laikiklius ⑤ įkiškite į įrenginyje esančius plyšius ir prisukite pridedamais laikiklio varžtais ⑥.



- 2 Padėkite įrenginį ant montavimo plokštės ir pasižymėkite dviejų varžtams skirtų angų vietas.
- 3 Abiejose ant montavimo plokštės pažymėtose vietose išgręžkite 3 mm skyles.

4 Padėkite įrenginį ant montavimo plokštės ir prisukite pridedamais montavimo varžtais ⑦.



Prijungimas

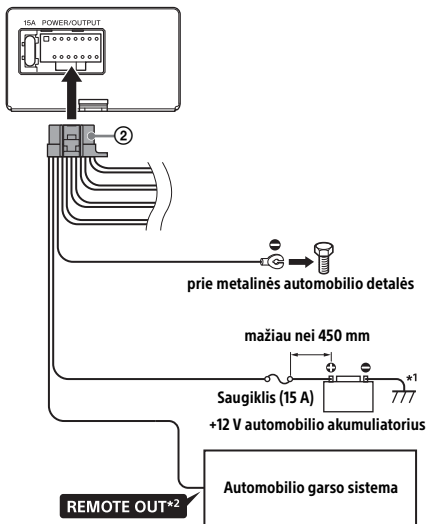
- Prieš ką nors prijungdami, atjunkite automobilio akumuliatoriaus įžeminimo jungtį, kad nevyktų trumpasis jungimas.
- Jei automobilyje sumontuota kompiuterinė navigacijos ar kitokia sistema, atjungus įžeminimo laidą nuo automobilio akumuliatoriaus gali būti pažeista kompiuterio atmintis. Trumpojo jungimo galima išvengti įžeminimo laidą palikus prijungtą ir kol jungiami visi kiti laidai atjungti +12 V maitinimo tiekimo laidą.
- Naudojami garsiakalbiai turi būti tinkamos galios. Nedidelės galios garsiakalbiai gali sugesti.
- Garsiakalbių sistemos ⊖ kontakto jokių būdu neprijunkite prie automobilio važiuoklės ir dešiniojo garsiakalbio ⊖ kontakto jokių būdu neprijunkite prie tokio pat kairiojo garsiakalbio kontakto.
- Įvesties ir išvesties laidus tieskite atokiau nuo maitinimo tiekimo laido. Jei jie bus arti vienas kito, gali girdėtis triukšmas.

Maitinimo prijungimas

- +12 V maitinimo tiekimo laidą junkite tik tada, kai prijungsite visus kitus laidus ir nustatysite įrenginio nustatymus.
- Įrenginio įžeminimo laidas turi būti patikimai prijungtas prie metalinės automobilio detalės. Nepatikimai prijungus gali sutrikti stiprintuvo veikimas.
- Automobilio garso įrangos nuotolinio valdymo laidas turi būti prijungtas prie pridedamo maitinimo kabelio nuotolinės įvesties (REM) laido.
- Jei naudojama automobilio garso įranga yra be stiprintuvui skirtos nuotolinės išvesties, pridedamo maitinimo kabelio nuotolinės įvesties (REM) laidą reikia prijungti prie priedo maitinimo tiekimo šaltinio.
- Naudokite maitinimo tiekimo laidą su saugikliu (15 A).
- Visi prie teigiamų akumuliatoriaus polių prijungti maitinimo laidai, prieš tiesiant per kokias nors metalines dalis, turi būti prilydyti prie 450 mm akumuliatoriaus poliaus.
- Įsitikinkite, kad prie automobilio prijungtų (įžemintų) prijungus prie važiuoklės) automobilio akumuliatoriaus laidų skersmuo yra ne mažesnis už pagrindinio maitinimo laido, prijungto prie akumuliatoriaus ir stiprintuvo.
- Veikiant visu galingumu, sistema tekės daugiau nei 15 A stiprumo srovė. Todėl įsitikinkite, kad laidai, kuriuos ketinate prijungti prie +12 V, ir šio įrenginio GND laidai yra bent 14 numerio (AWG-14) arba jų pjūvio plotas yra bent 2 mm².

Maitinimo prijungimas

Pridedamą maitinimo kabelį prijunkite prie įrenginio jungties POWER/OUTPUT.



*1 Įžeminimas prijungiant prie važiuoklės.

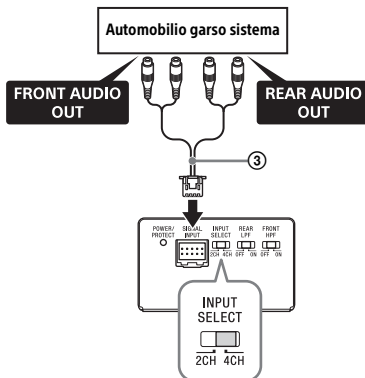
*2 Jei taip nustatyta gamykloje arba naudojama automobilio garso įranga yra be stiprintuvui skirtos nuotolinės išvesties, pridedamo maitinimo kabelio nuotolinės įvesties (REM) laidą reikia prijungti prie priedo maitinimo tiekimo šaltinio. Prijungus prie aukšto lygio įvesties, automobilio garso įranga galima suaktyvinti ir nenaudojant NUOTOLINIO ryšio. Tačiau šios automobilio garso įrangos funkcijos veikimas negarantuojamas.

Prijungimas prie įvesties

Nustatykite jungiklio INPUT SELECT padėtį 2CH arba 4CH, atsižvelgdami į įvesties jungtį. Be to, daugiau informacijos žr. prie automobilio garso įrangos pridėtame vadove.

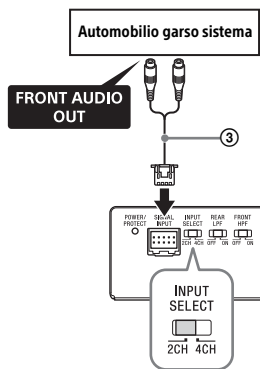
A Linijos prijungimas prie įvesties

Nustatykite jungiklio INPUT SELECT padėtį 4CH, jei garsiakalbis prijungiamas, kaip nurodyta **1** (9 psl.).



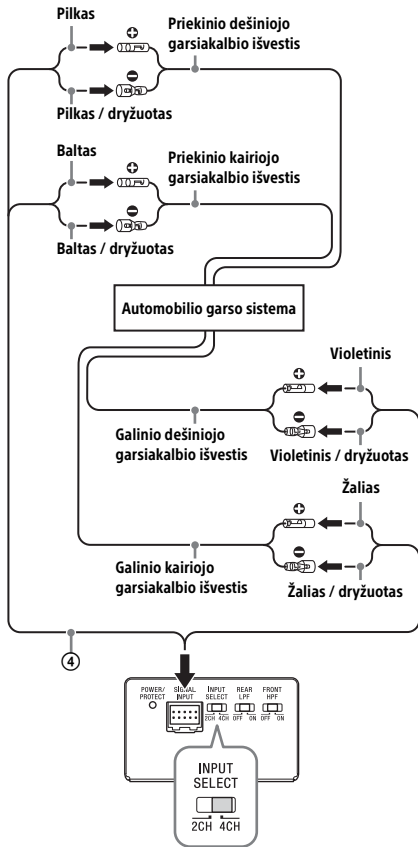
B Linijos prijungimas prie įvesties

Nustatykite jungiklio INPUT SELECT padėtį 2CH, jei garsiakalbis prijungiamas, kaip nurodyta **2** (9 psl.).



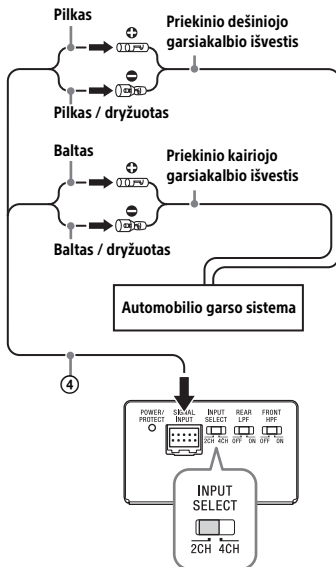
C Prijungimas prie aukšto lygio įvesties

Nustatykite jungiklio INPUT SELECT padėtį 4CH, jei garsiakalbis prijungiamas, kaip nurodyta **1** (9 psl.).



D Prijungimas prie aukšto lygio įvesties

Nustatykite jungiklio INPUT SELECT padėtį 2CH, jei garsiakalbis prijungiamas, kaip nurodyta **2** (9 psl.).

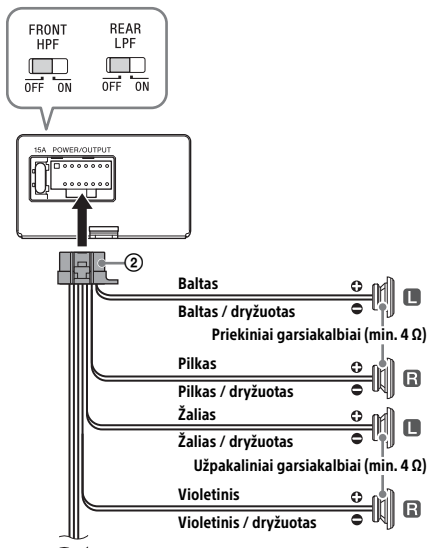


Garsiakbių prijungimas

Nustatykite jungiklių REAR LPF ir FRONT HPF padėtį ON arba OFF, atsižvelgdami į garsiakbių sistemą. Be to, daugiau informacijos žr. prie garsiakbių pridėtame vadove.

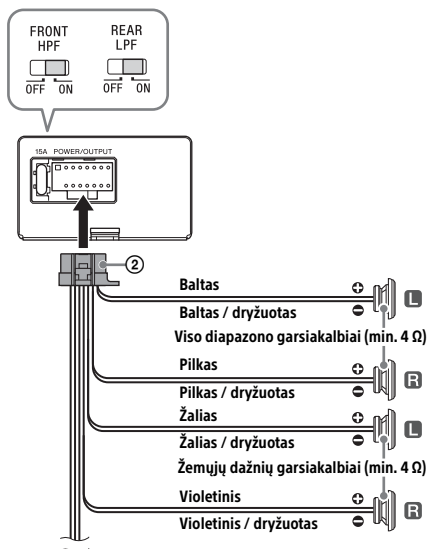
1 4 garsiakbių sistema

Prijunkite prie įvesties pagal **A** (7 psl.) arba **C** (8 psl.).



2 2 krypčių sistema

Prijunkite prie įvesties pagal **B** (7 psl.) arba **D** (8 psl.).



Pastaba

Šios sistemos žemųjų dažnių garsiakbio garsumas kontroliuojamas automobilio garso įrangos slopinimo valdikliu.

Papildoma informacija

Atsargumo priemonės

- Šį įrenginį galima naudoti tik įžeminus neigiamą polių, esant 12 V nuolatinei srovei.
- Naudojamų garsiakalbių impedansas turi būti 4–8 Ω.
- Prie įrenginio negalima jungti jokių „aktyvių“ garsiakalbių (su įmontuotais stiprintuvais). Taip darant galima sugadinti „aktyvius“ garsiakalbius.
- Nemontuokite įrenginio vietose, kuriose:
 - jį veiktų aukšta temperatūra, pvz., kristų saulės šviesa ar pūstų karštas šildytuvo oras;
 - ant jo lytų arba būtų drėgna;
 - būtų dulkių ar purvo;
 - būtų pakrypęs paviršius;
 - jis liestųsi su vairuotoju / keleiviais.
- Jei ant pastatyto automobilio krenta tiesioginė saulės šviesa ir salonas labai įkaito, prieš naudodami įrenginį palaukite, kol jis atvės.
- Jei įrenginį montuojate horizontalioje padėtyje, jokiū būdu neužklokite jo grindų kilimėliu ar kt.
- Jei šis įrenginys bus per arti automobilio garso įrangos arba antenos, gali kilti trikdžių. Tokiu atveju šį įrenginį reikia perkelti atokiau nuo automobilio garso įrangos arba antenos.
- Jei į automobilio garso įrangą neteikiamas maitinimas, patikrinkite jungtis.
- Šiame įrenginyje sumontuota apsauginė grandinė*, apsauganti tranzistorius ir garsiakalbius sugedus stiprintuvui. Nebandykite tikrinti apsaugos grandinių uždengdami įrenginio arba prijungdami netinkamą apkrovą.
- Nenaudokite įrenginio, jei akumuliatorius beveik išsikrovęs, nes jo veikimo kokybę lemia tinkamas maitinimo tiekimas.
- Saugos sumetimais nustatykite vidutinį automobilio garso įrangos garsumą, kad girdėtumėte ir kitus garsus.

* Apsauginė grandinė

Šiame stiprintuve sumontuota apsauginė grandinė, suveikianti toliau išvardytais atvejais.

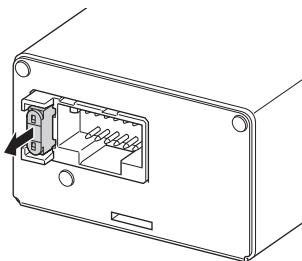
- Jei įrenginys perkaista.
 - Jei teka nuolatinė srovė.
 - Įvykus garsiakalbių jungčių trumpajam jungimui.
- Jei apsauginė grandinė suaktyvinta, indikatorius POWER/PROTECT mirksi. Išsamiau žr. skyriuje „Trikdžių šalinimas“ (12 psl.).

Jei kiltų su įrenginiu susijusių klausimų ar problemų, kurios šiame vadove neapartos, pasitarkite su artimiausiu „Sony“ parduvėju.

Priežiūra

Saugiklio keitimas

Keisdami saugiklį įsitinkinkite, kad naujo saugiklio srovės stiprumo amperais klasė yra tokia, kaip nurodyta virš saugiklio laikiklio. Jei saugiklis perdega, patikrinkite maitinimo jungtį ir pakeiskite saugiklį. Jei pakeistas saugiklis vėl perdega, tai gali būti dėl vidinio gedimo. Tokiu atveju kreipkitės į artimiausią „Sony“ parduvėją.



Įspėjimas

Jokiu būdu nenaudokite saugiklio, kurio srovės stiprumo amperais klasė yra aukštesnė nei to, kurį įsigijote su įrenginiu. Taip darydami galite sugadinti įrenginį.

Specifikacijos

GARSO SISTEMOS GALIOS SPECIFIKACIJOS



CEA2006 standartas
Išvesties galia: 45 W RMS \times 4,
esant 4 omams $<$ 1 % THD+N
SN santykis: 83 dBA
(nuoroda: 1 W ir 4 omai)

Grandinės sistema

OTL (netransformuota išvestis) grandinė,
Impulsinis maitinimo tiekimas

Išvestis

RCA kištukiniai lizdai,
Aukšto lygio įvesties jungtis

Įvesties lygis

1 V (RCA kištukiniai lizdai),
8 V (aukšto lygio įvestis)

Išvestys

Garsiakalbių jungtys

Garsiakalbių impedansas

4–8 Ω

Maksimali išvestis

4 garsiakalbiai: 100 W \times 4 (4 Ω)

Nominali išvestis

(tekiama įtampa, esant 14,4 V, 1 kHz, 1 % THD)

4 garsiakalbiai: 45 W \times 4 (4 Ω)

Dažnio atsakas

20 Hz–20 kHz (+0,5, -3,0 dB)

Harmoninis iškraipymas

0,08 % arba mažiau (1 kHz, 4 Ω)

Žemųjų dažnių pralaidumo filtras

120 Hz, 12 dB/oct

Aukštųjų dažnių pralaidumo filtras

120 Hz, 12 dB/oct

Reikalavimai maitinimo šaltiniui

12 V NS automobilio akumulatorius
(su įžemintu neigiamu poliumi)

Maitinimo šaltinio įtampa

10,5–16 V

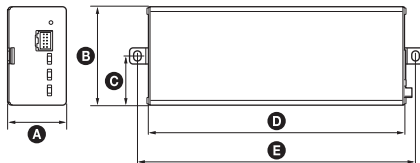
Dabartinis eikvojimas

Nominali išvestis: 15 A (4 Ω , 45 W \times 4)

Nuotolinė įvestis: 1 mA

Matmenys

Maždaug 162,8 \times 37,3 \times 62,6 mm (p / a / g)
be iškyšų ir valdiklių



- A** 37,3 mm
- B** 62,6 mm
- C** 31,3 mm
- D** 162,8 mm
- E** 176,8 mm

Svoris

Maždaug 0,46 kg be priedų

Pakuotės turinys

Pagrindinis įrenginys (1)

Montuojami ir prijungiami komponentai
(1 komplektas)

Jūsų pardavėjas gali neturėti kai kurių pirmiau išvardytų priedų. Išsamios informacijos teiraukitės pardavėjo.

Dizainas ir specifikacijos gali būti keičiami be išankstinio įspėjimo.

Trikčių šalinimas

Toliau pateiktas kontrolinis sąrašas padės išspręsti dažniausiai naudojant įrenginį kylančias problemas. Prieš peržiūgdami pateiktą kontrolinį sąrašą, perskaitykite, kaip prijungti ir naudoti.

Neužsidega indikatorius POWER/PROTECT.

- Perdegė saugiklis.
 - Pakeiskite saugiklį nauju.
- Nepatikimai prijungtas žeminimo laidas.
 - Žeminimo laidas turi būti patikimai prijungtas prie metalinės automobilio detalės.
- Nuotolinės įvesties (REM) laidu perduodama įtampa yra per silpna.
 - Jei neįjungta automobilio garso įranga, įjunkite ją.
 - Jei prie sistemos prijungta daug stiprintuvų, naudokite relę.
- Patikrinkite akumuliatoriaus įtampą (10,5–16 V).

Indikatorius POWER/PROTECT greitai mirksi (kas 0,2 sek.) ir įrenginys automatiškai išjungiamas.

- Jvyko garsiakalbio išvesčių trumpasis jungimas.
 - Išimkite iš automobilio garso įrangos visas laikmenas ir išjunkite prijungtą įrangą. Tada bandykite nustatyti trumpojo jungimo priežastį.
- Nepatikimai prijungti garsiakalbio ir žeminimo laidai.
 - Išimkite iš automobilio garso įrangos visas laikmenas ir išjunkite prijungtą įrangą. Tada patikimai prijunkite garsiakalbio laidą ir pritvirtinkite žeminimo laidą prie metalinės automobilio detalės.
- Įrenginys perkaito.
 - Palaukite, kol įrenginys atvės.
 - Patikrinkite, ar prijungtų garsiakalbių impedansas ne žemesnis nei 4 Ω.

Indikatorius POWER/PROTECT lėtai mirksi (kas sekundę) ir tyla garsas.

- Įrenginys perkaito, todėl įsijungė apsauga nuo perkaitimo.
 - Sumažinkite garsumą.

Įrenginys neįprastai įkaito.

- Naudokite garsiakalbius, kurių impedansas – 4–8 Ω.
- Įrenginį būtina perkelkite į gerai vėdinamą vietą.

Girdimas kintamosios srovės generatoriaus keliamas triukšmas.

- Prie maitinimo šaltinio jungiantys laidai yra per arti RCA kištukų laidų.
 - Padidinkite atstumą tarp laidų.
- Nepatikimai prijungtas žeminimo laidas.
 - Žeminimo laidas turi būti patikimai prijungtas prie metalinės automobilio detalės.

Netinkama filtro jungiklio padėtis.

- Jei prijungtas žemųjų dažnių garsiakalbis (2 krypčių sistema), nustatykite jungiklio REAR LPF padėtį ON (9 psl.).
- Jei prijungtas viso diapazono garsiakalbis (2 krypčių sistema), nustatykite jungiklio FRONT HPF padėtį ON (9 psl.).
- Jei prijungti priekiniai ir užpakaliniai garsiakalbiai (4 garsiakalbių sistema), nustatykite jungiklių FRONT HPF ir REAR LPF padėtis OFF (9 psl.).

Jei šie sprendimai nepadaeda išspręsti problemos, pasitarkite su artimiausiu „Sony“ pardavėju.



* 4 5 8 1 3 7 3 1 1 * (2)