



## FM/MW/LW autorádio s CD přehrávačem

## FM/MW/LW autorádio s CD prehrávačom

**CZ** Instalace/připojení

**SK** Montáž/Zapojenia

© 2013 Sony Corporation Vytisknuto v České republice  
© 2013 Sony Corporation Vytlačeno v Českej republicke

CDX-G3000UV

**Česky**

### Upozornění

- Tento přístroj je určen pouze pro napájení stejnosměrným napětím 12 V s uzemněným záporným pólem.
- Nevedte kabely pod šrouby a zabraňte jejich zachycení v pohyblivých dílech (například v kolejničích sedadlech).
- Aby nedošlo ke zkratům, vypněte před připojováním zapalování vozidla.
- Napájecí kabel ② nejprve připojte k přístroji a reproduktorům a teprve pak jej připojte ke konektoru pro napájení elektrického příslušenství ve vozidle.
- Veďte všechny uzemňovací kabely ke společnému uzemňovacímu bodu (zemi).**
- Z bezpečnostních důvodů nezapomeňte zaizolovat veškeré volné nezapojené kabely elektrikařskou izolační páskou.

### Poznámky k napájecímu kabelu (žlutý)

- Pokud tento přístroj připojujete společně s dalšími stereo zařízeními, musí být okruh kabeláže vozidla, ke kterému přístroj připojujete, dimenzován na vyšší elektrickou zátěž, než představuje součet hodnot pojistek všech připojovaných zařízení.
- Pokud žádný z okruhů kabeláže vozidla není dostatečně dimenzován, připojte přístroj přímo k akumulátoru vozidla.

### Seznam součástí (1)

- Čísla v seznamu odpovídají číslům použitým v textu.
- Konzola ① a ochranný rámeček ④ jsou při dodání upevněny k přístroji. Před instalací přístroje použijte uvolňovací klíče ③ pro demontáž konzoly ① a konzoly ④ na druhé straně.
- Uvolňovací klíče ③ si uschovejte pro případné použití v budoucnu, protože jsou rovněž nezbytné pro vyjmutí přístroje z vozidla.**

### Upozornění

S konzolou ① manipulujte opatrně, abyste si neporanili prsty.

### Příklad připojení (2)

#### Snadné připojení subwooferu (2-C)

Subwoofer můžete použít bez výkonového zesilovače, když je připojen k zadnímu reproduktorovému kabelu.

#### Poznámka

Zajistěte, aby byl připojen 4 - 8 ohmový subwoofer. Nepřipojujte reproduktor k druhému kabelu zadního reproduktoru.

\* Nepřipojujte při tomto připojení žádný reproduktor.

#### Poznámky

- Zajistěte, aby byl uzemňovací kabel připojen před připojením zesilovače.
- Výstražný alarm uslyšíte pouze v případě, že používáte vestavěný zesilovač.

### Schéma zapojení (3)

#### Varování

Pokud máte ve vozidle nainstalovanou automatickou (motorovou) anténu bez reléové skříňky, může po připojení tohoto přístroje prostřednictvím dodávaného napájecího kabelu ② dojít k poškození antény.

#### Poznámky k ovládacím a napájecím kabelům

- Kabel REM OUT (modrý s bílým proužkem) dodává po zapnutí přístroje stejnosměrné napětí +12 V.
- Při použití volitelného výkonového zesilovače připojte kabel REM OUT (modrý s bílým proužkem) nebo napájecí kabel elektrického příslušenství vozidla (červený) k jeho vstupu AMP REMOTE IN.
- Pokud je vaše vozidlo vybaveno anténou FM/MW/LW vestavěnou v zadním nebo bočním skle, připojte kabel REM OUT (modrý s bílým proužkem) nebo napájecí kabel elektrického příslušenství vozidla (červený) k napájecí svorce existujícího anténního zesilovače ve vozidle. Se žádostí o podrobné informace se obraťte na vašeho prodejce.
- Společně s tímto přístrojem není možno používat automatickou (motorovou) anténu bez reléové skříňky.

#### Připojení pro uchování obsahu paměti

Jestliže je připojen žlutý kabel napájení, bude paměťový okruh neustále napájen, a to i tehdy, pokud je vypnuto zapalování.

#### Poznámky k připojení reproduktorů

- Před připojováním reproduktorů vypněte přístroj.
- Používejte reproduktory s impedancí 4 až 8 ohmů a s dostatečnou zatížitelností, aby nedošlo k jejich poškození.
- Nepřipojujte svorky reproduktorů k ukostření vozidla ani vzájemně nepropojujte svorky levého reproduktoru se svorkami pravého reproduktoru.
- Nepřipojujte uzemňovací kabel přístroje k záporné (-) svorce reproduktoru.
- Nepokoušejte se připojovat reproduktory paralelně.
- K tomuto přístroji připojujte pouze pasivní reproduktory. Při připojení aktivních reproduktorů (s vestavěným zesilovačem) ke svorkám reproduktorů může dojít k poškození přístroje.
- Abyste předešli chybě funkci přístroje, nepoužívejte kabely pro vestavěné reproduktory nainstalované ve vašem vozidle, pokud je kabeláž těchto reproduktorů uspořádána tak, že přístroj sdílí společný záporný (-) kabel pro pravý a levý reproduktor.
- Nepropojujte vzájemně kabely reproduktorů tohoto přístroje.

**Slovensky**

### Upozornenia

- Toto zariadenie je určené pre prevádzku s jednosmerným napätím 12 V DC s uzemneným záporným pólom.
- Dávajte pozor, aby ste nepricvikli žiadne káble pod skrutku, alebo medzi akékoľvek pohyblivé časti (napríklad kolajničky sedadiel).
- Pred vykonaním zapojení vypnite zapalovanie, aby nedošlo ku zkratú.
- K zariadeniu najskôr pripojte napájací kábel ② a reproduktory, až potom pripojte prídavný konektor napájania príslušenstva v automobile.
- Všetky uzemňovacie vodiče pripojte na spoločné uzemňovacie miesto.**
- Všetky volné nezapojené káble zaizolujte izolačnou lepiacou páskou.

### Poznámky k napájecímu kabelu (žlutý)

- Ak zariadenie zapájate spolu s inými stereo zariadeniami, musí byť napájací okruh v automobile dimenzovaný na vyššiu prúdovú zátěž, než je součet hodnot všetkých poistiek vo všetkých zapojených zariadeniach.
- Ak nie je v automobile žiadny dostatočne dimenzovaný okruh, pripojte zariadenie priamo na autobateriu.

### Zoznam častí (1)

- Čísla priradené jednotlivým častiam zodpovedajú číslam uvádzaným v pokynoch pre montáž.
- Pri zakúpení je konzola ① aj ochranný kryt ④ nasadený na zariadení. Pred montážou zariadenia pomocou uvoľňovacích kľúčov ③ z neho zložte konzolu ①. Podrobnosti pozri v časti „Zloženie ochranného krytu a konzoly ④“ ďalej v texte.
- Uvoľňovacie kľúče ③ uschovajte pre budúce použitie, napr. pre demontáž zariadenia z automobilu.**

### Upozornenie

S konzolou ① manipulujte opatrně, aby nedošlo k poraneniu vašich prstov.

### Příklad zapojenia (2)

#### Jednoduché připojení subwooferu (2-C)

Můžete používat subwoofer bez výkonového zesilovače, ak je pripojený ku káblu zadných reproduktorov.

#### Poznámka

Pripojte subwoofer s impedanciou 4 až 8 Ohm. K druhému káblu zadných reproduktorov nepripájajte reproduktor\*.

\* K tomuto káblu nepripájajte žiadny reproduktor.

#### Poznámky

- Dbajte na to, aby ste uzemňovací kábel zapojili ešte pred pripojením zesilovača.
- Upozorňujúci zvukový signál zaznie len vtedy, ak používate vstavaný zesilovač.

### Schéma zapojenia (3)

#### Výstraha

Ak vlastníte elektrickú anténu bez spínacieho relé, jej pripojením k zariadeniu pomocou dodávaného kábla ② môže dôjsť k poškodeniu antény.

#### Poznámky k ovládacím a napájacím káblom

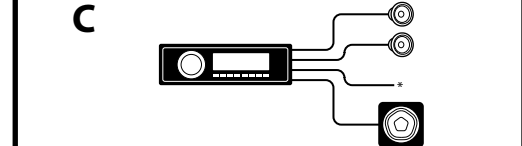
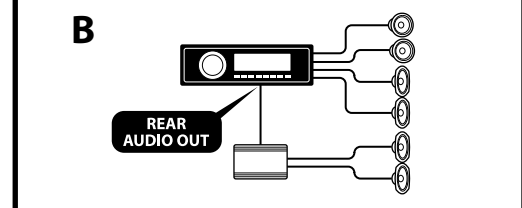
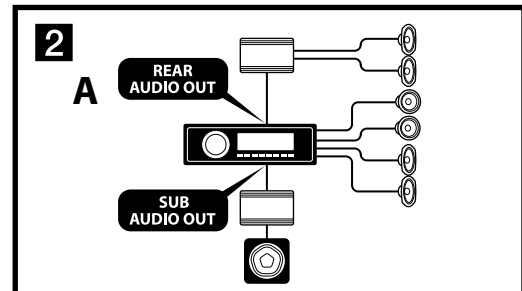
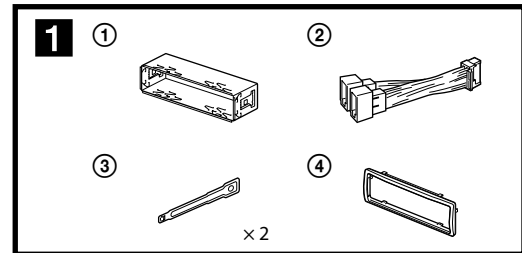
- Kábel REM OUT (modrý s bielym prúžkom) dodáva napätie +12 V DC po zapnutí zariadenia.
- Keď používate voliteľný výkonový zesilovač, pripojte kábel REM OUT (modrý s bielym prúžkom) alebo napájací kábel príslušenstva (červený) do vstupu AMP REMOTE IN na zosilňovači.
- Ak je váš automobil vybavený vstavanou FM/MW/LW anténou v zadnom/bočnom okne, pripojte kábel REM OUT (modrý s bielym prúžkom) alebo napájací kábel príslušenstva (červený) k napájacímu konektoru anténného zosilňovača. Podrobnejšie informácie vám poskytne predajca.
- Toto zariadenie nedokáže ovládať elektrickú výsuvnú anténu bez spínacieho relé.

#### Zapojenie pre uchovanie obsahu pamäte

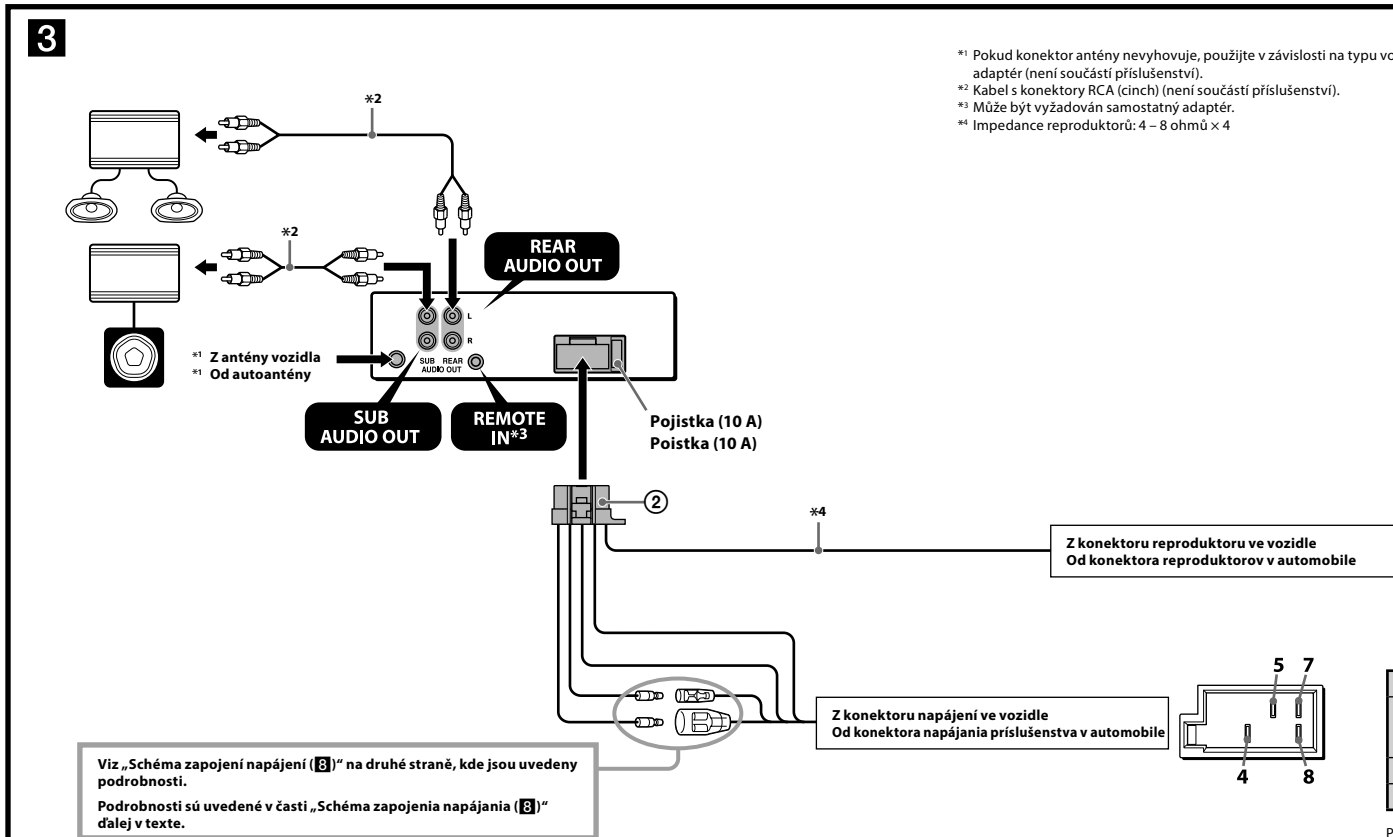
Ak je zapojený žltý napájací kábel, pamäťový okruh bude napájaný nepretržite aj po vypnutí zapalovania.

#### Poznámky k zapojeniu reproduktorov

- Pred pripájaním reproduktorov zariadenie vypnite.
- Používajte reproduktory s impedanciou 4 až 8 Ohm a zodpovedajúcim výkonom. Inak môžete reproduktory poškodiť.
- Koncovky reproduktorov nepripájajte na karosériu automobilu, ani vzájomne nepripájajte konektory pravého a ľavého reproduktora.
- Nezapájajte uzemňovací kábel tohto zariadenia k zápornému (-) konektoru pre reproduktory v automobile.
- Nepokúšajte sa reproduktory zapojiť paralelne.
- Dbajte na to, aby ste uzemňovací kábel zapojili ešte pred pripojením zosilňovača.
- Zapojenie aktívnych reproduktorov (so vstavaným zosilňovačom) do konektorov pre reproduktory môže poškodiť zariadenie.
- Aby ste predišli nesprávnemu fungovaniu, tak v prípade, že je kábel so záporným pólom (-) pripojený súčasne k pravému aj ľavému reproduktoru, nepoužívajte vstavané káble pre reproduktory vo vašom automobile.
- Nepripájajte káble reproduktorov medzi sebou.



Je vyžadovaná príprava zadných reproduktorových káblov. Je potrebná príprava káblov pre zadný reproduktor.



\*1 Pokud konektor antény nevyhovuje, použijte v závislosti na typu vozidla adaptér (není součástí příslušenství).  
\*2 Kabel s konektory RCA (cinch) (není součástí příslušenství).  
\*3 Může být vyžadován samostatný adaptér.  
\*4 Impedance reproduktorů: 4 – 8 ohmů x 4

\*1 V závislosti od typu automobilu použijte adaptér (nedodávaný), ak konektor antény nepasuje.  
\*2 RCA kábel (nedodávaný).  
\*3 Môže byť potrebný samostatný adaptér.  
\*4 Impedancia reproduktorov: 4-8 Ohm x 4

1	Fialový	+	Reproduktor, zadní, pravý
2	Fialový	-	Reproduktor, zadní, pravý
3	Šedý	+	Reproduktor, přední, pravý
4	Šedý	-	Reproduktor, přední, pravý
5	Bílý	+	Reproduktor, přední, levý
6	Bílý	-	Reproduktor, přední, levý
7	Zelený	+	Reproduktor, zadní, levý
8	Zelený	-	Reproduktor, zadní, levý

1	Fialový	+	Reproduktor, zadný, pravý
2	Fialový	-	Reproduktor, zadný, pravý
3	Sivý	+	Reproduktor, predný, pravý
4	Sivý	-	Reproduktor, predný, pravý
5	Biely	+	Reproduktor, predný, ľavý
6	Biely	-	Reproduktor, predný, ľavý
7	Zelený	+	Reproduktor, zadný, ľavý
8	Zelený	-	Reproduktor, zadný, ľavý

Pozice se zápornou polaritou 2, 4, 6 a 8 jsou opatřeny kabely s proužkem.

Pozície so zápornou polaritou 2, 4, 6 a 8 majú káble s prúžkom.

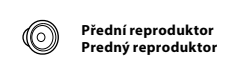
4	Žlutý	Nepřetržitý zdroj energie
5	Modrý s bílým proužkem	Automatická (motorová) anténa/ ovládání výkonového zesilovače (REM OUT)
7	Červený	Spínaný zdroj energie
8	Černý	Zem (uzemnění)

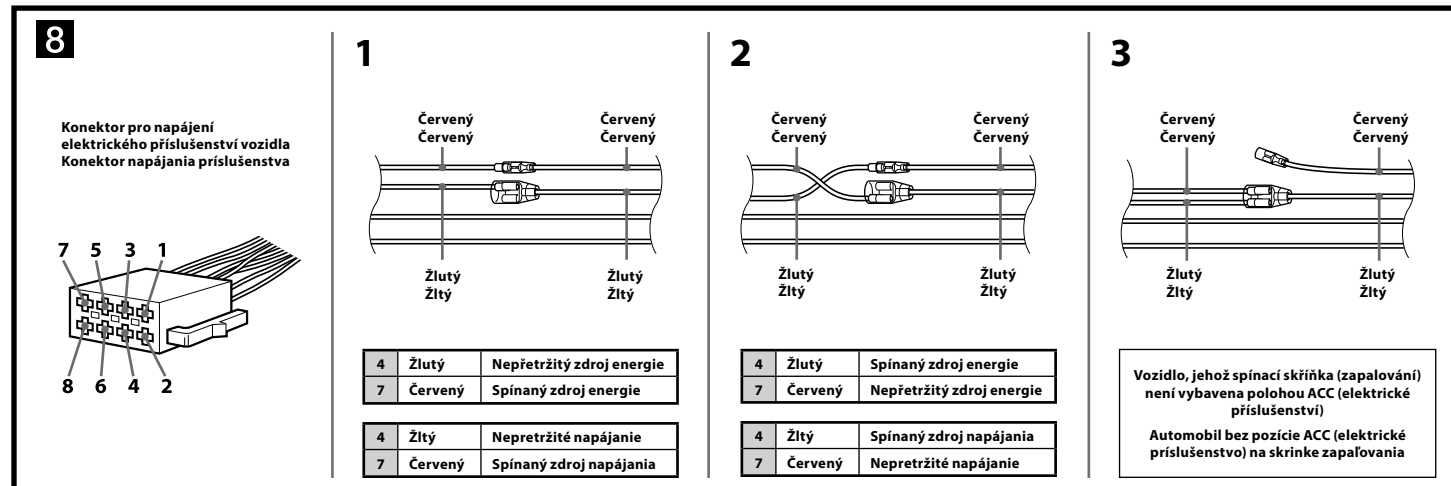
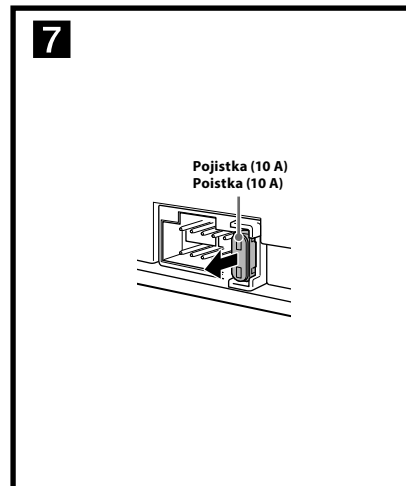
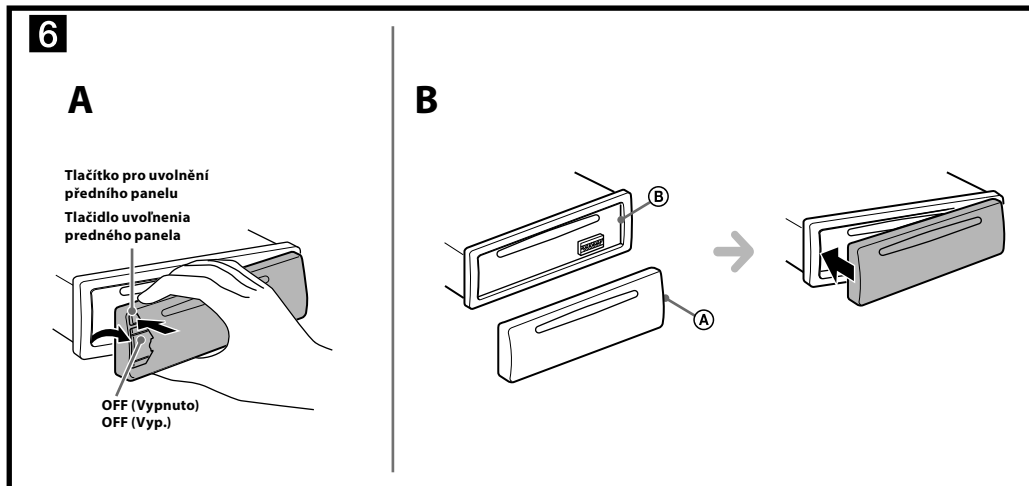
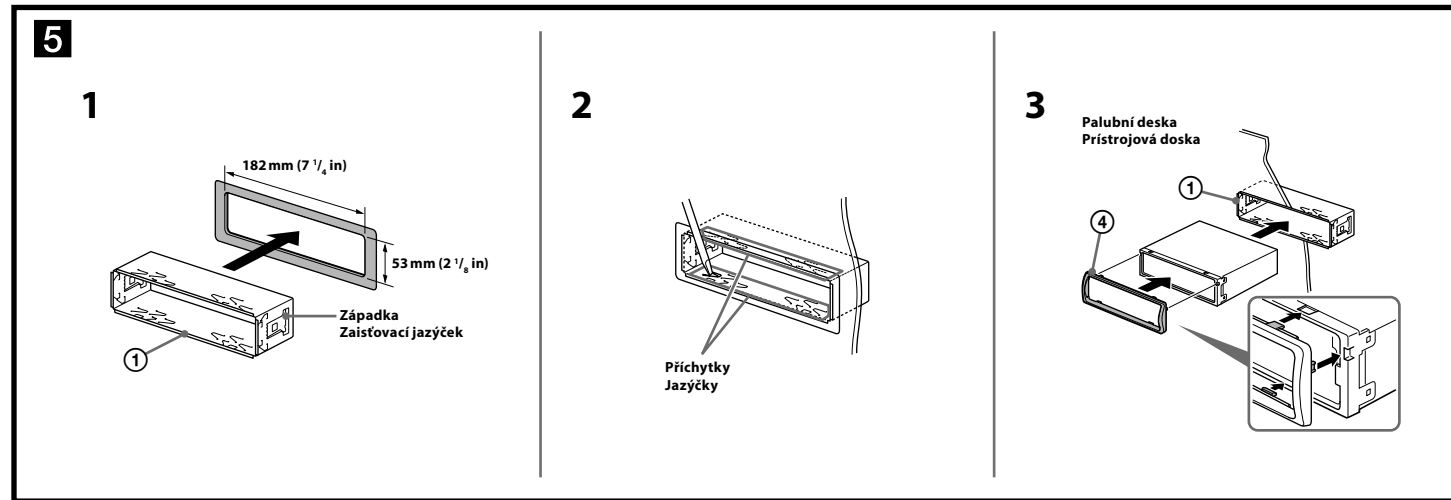
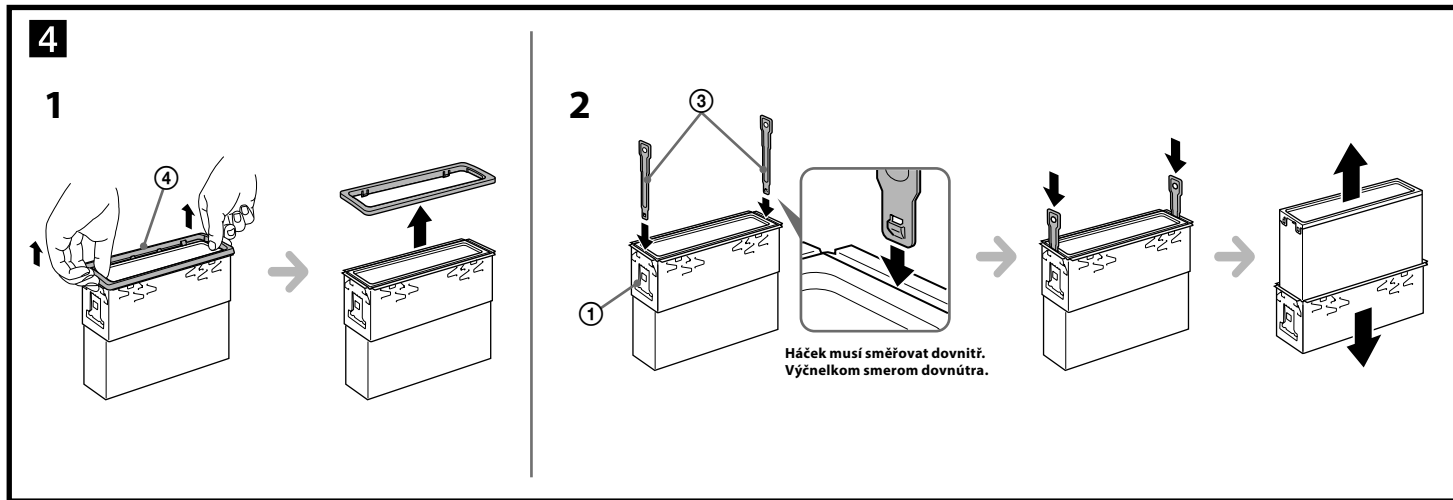
Pozice 1, 2, 3 a 6 nejsou osazeny píny.

4	Žltý	Nepretržité napájanie
5	Modrý s bielym prúžkom	Napájanie ovládania antény / výkonového zosilňovača (REM OUT)
7	Červený	Spínaný zdroj napájania
8	Čierny	Uzemnenie

Pozície 1, 2, 3 a 6 nemajú kolíky.

Zařízení uvedená na obrázcích (nejsou součástí příslušenství) Príslušenstvo použité v obrázkoch na ilustráciu (nedodávané)





**Česky**

**Bezpečnostní upozornění**

- Pečlivě vyberte místo pro instalaci tak, aby přístroj nepřekážel běžným úkonům při řízení.
- Vyvarujte se instalace přístroje tam, kde by byl vystaven prachu, nečistotám, nadměrným vibracím nebo vysokým teplotám, jako například na přímém slunci nebo u výstupních otvorů topení.
- Pro spolehlivou a bezpečnou instalaci používejte pouze dodávané montážní vybavení.

**Volba montážního úhlu**

Přístroj namontujte pod úhlem menším než 45°.

**Odejmутí ochranného rámečku a konzoly (4)**

**Před instalací přístroje z něj odejměte ochranný rámeček (4) a konzolu (1).**

**1 Odejměte ochranný rámeček (4).** Stiskněte obě strany ochranného rámečku (4) a vytáhněte jej.

**2 Odejměte konzolu (1).**

- 1 Zasuňte oba uvolňovací klíče (3) mezi přístroj a konzolu (1) tak, aby zacvakly.
- 2 Stáhněte konzolu směrem dolů (1) a pak z ní vysuňte přístroj.

**Příklad montáže (5)**

**Instalace do palubní desky**

**Poznámky**

- Před instalací zajistěte, aby byly západky po obou stranách konzoly (1) ohnuté o 2 mm (7/32 in) směrem dovnitř. Pokud jsou tyto západky rovné nebo ohnuté směrem ven, přístroj se nenainstaluje pevně a může dojít k jeho vysunutí (5-1).
- V případě potřeby ohněte tyto přichytky směrem ven, aby byla konzola pevně uchycena (5-2).
- Zajistěte, aby byly čtyři západky na ochranném rámečku (4) správně zachyceny ve výřezech na přístroji (5-3).

**Jak odejmout a nasadit přední panel (6)**

**Před instalací přístroje odejměte přední panel.**

**6-A Odejmутí**

Před odejmутím předního panelu nezapomeňte stisknout a podržet tlačítko OFF (Vypnuto). Stiskněte tlačítko pro uvolnění předního panelu a vytáhněte panel směrem k sobě.

**6-B Nasazení**

Nasaďte část (A) předního panelu na část (B) na přístroji (viz obrázek) a zatlačte na levou část tak, aby zacvakla do správné polohy.

**Varování v případě, že zapalování vašeho vozidla nemá polohu ACC (elektrické příslušenství)**

Nezapomeňte nastavit funkci Auto Off (Automatické vypnutí). Podrobné informace najdete v dodávaném návodu k obsluze.

Po vypnutí přístroje bude přístroj po uplynutí nastavené doby automaticky zcela odpojen od napájení, což zabraňuje vybití akumulátoru.

Pokud funkci Auto Off (Automatické vypnutí) nenastavíte, tak při každém vypnutí zapalování stiskněte tlačítko OFF (Vypnuto) a podržte jej tak dlouho, dokud displej nezhasne.

**Výměna pojistky (7)**

Při výměně pojistky zajistěte, aby byla použita pojistka odpovídající jmenovitému proudu uvedenému na původní pojistce. Jestliže dojde k přetavení pojistky, zkontrolujte připojení napájení a vyměňte pojistku. Jestliže se pojistka po výměně znovu přetaví, může jít o vnitřní poruchu. V takovém případě prosím požádejte o pomoc nejbližšího prodejce Sony.

**Schéma zapojení napájení (8)**

Konektor pro napájení elektrického příslušenství vozidla se může u jednotlivých vozidel lišit. Prověřte schéma zapojení konektoru pro napájení elektrického příslušenství ve vašem vozidle, abyste se ujistili, že je připojení správné. K dispozici jsou tři základní typy (8-1, 8-2, 8-3). Možná bude nutné přepojit pozice červeného a žlutého kabelu v napájecím kabelu stereo autorádia.

Po odpovídajícím přizpůsobení připojení a správném uspořádání napájecích kabelů připojte přístroj ke konektoru napájení ve vozidle. Máte-li jakékoli dotazy nebo vyskytnou-li se při připojování problémy, které nejsou uvedeny v této příručce, obraťte se prosím na prodejce vašeho vozidla.

**Slovensky**

**Bezpečnostné upozornenia**

- Miesto montáže zvolte tak, aby zariadenie neprekážalo vedeniu automobilu.
- Zariadenie nemontujte na miesta vystavené nadmernej prašnosti, nečistote, nadmerným otrasom alebo nadmernej teplote, ako napr. priamemu slnečnému žiareniu alebo pôsobeniu tepelných zdrojov.
- Zariadenie bezpečne namontujete len pomocou dodávaného montážneho príslušenstva.

**Nastavenie uhla montáže**

Uhol montáže musí byť menší ako 45°.

**Zloženie ochranného krytu a konzoly (4)**

**Pred montážou zariadenia zo zariadenia zložte ochranný kryt (4) aj konzolu (1).**

**1 Vyberte predný ochranný kryt (4).** Stlačte obidva okraje ochranného krytu (4) a vytiahnite ho.

**2 Vyberte konzolu (1).**

- 1 Obidva uvoľňovacie klíče (3) zasuňte medzi konzolu (1) a zariadenie tak, aby zacvakli.
- 2 Posúvaním postupne zložte konzolu (1) zo zariadenia.

**Příklad montáže (5)**

**Montáž do přístrojové desky**

**Poznámky**

- Před montážou zariadenia do konzoly vyhnite jazýčky po obidvoch stranách konzoly (1) dovnútra cca 2 mm. Ak jazýčky nevyhnete, alebo ich vyhnete smerom von, zariadenie nenamontujete bezpečne a môže sa vysunúť (5-1).
- Ak je to potrebné, vyhnite jazýčky smerom von (5-2).
- Skontrolujte, či štyri výčnelky na ochrannom kryte (4) správne zapasovali do otvorov v zariadení (5-3).

**Vybratie a nasadenie predného panela (6)**

**Pred montážou zariadenia vyberte predný panel.**

**6-A Vybratie predného panela**

Pred vybratím predného panela stlačte a podržte zatlačené tlačidlo OFF. Stlačte tlačidlo uvoľnenia predného panela a potiahnite predný panel smerom k vám.

**6-B Nasadenie predného panela**

Podľa obrázka nasadte časť (A) predného panela na časť (B) na zariadení, potom jemne zatlačte ľavú stranu, kým nezacvakne na svoje miesto.

**Upozornenie pre prípad montáže v automobile bez pozície ACC (elektrické príslušenstvo)**

Nastavte funkciu automatického úplného vypnutia (Auto Off). Podrobnosti pozri v dodávanom návode na použitie. Zariadenie sa úplne a automaticky vypne v nastavenom čase po normálnom vypnutí, čím sa predíde vybitiu autobatérie. Ak nenastavíte funkciu automatického úplného vypnutia (Auto Off), vždy po vypnutí zapalovania zatlačte a pridržte OFF dovtedy, kým sa nevypne zobrazenie na displeji.

**Výměna pojistky (7)**

Pri výmene pojistky skontrolujte, či hodnota jej prúdovej záťaže zodpovedá odporúčanej hodnote. Ak dôjde k prepáleniu pojistky, skontrolujte správnosť napájania a vymeňte ju za novú. Keď sa pojistka prepáli znovu, môže ísť o poruchu vo vnútri zariadenia. V takomto prípade sa obráťte na najbližšieho predajcu Sony.

**Schéma zapojenia napájania (8)**

Konektor napájanja príslušenstva sa môže v závislosti od automobilu líšiť. Podľa schémy napájania konektora vo vašom automobile skontrolujte, či zapojenie zodpovedá konektoru na zariadení. Vyskytujú sa tri základné typy konektorov (8-1, 8-2, 8-3). Je možné, že bude potrebné zameniť pozíciu červeného a žltého kábla konektora napájania príslušenstva. Po dôkladnom prekontrolovaní a prípadnom upravení napájacích káblov pripojte zariadenie k napájaniu. Ak máte akékoľvek otázky alebo problémy týkajúce sa zapojenia zariadenia, ktoré nie sú popísané v tomto návode, obráťte sa na predajcu vášho automobilu.