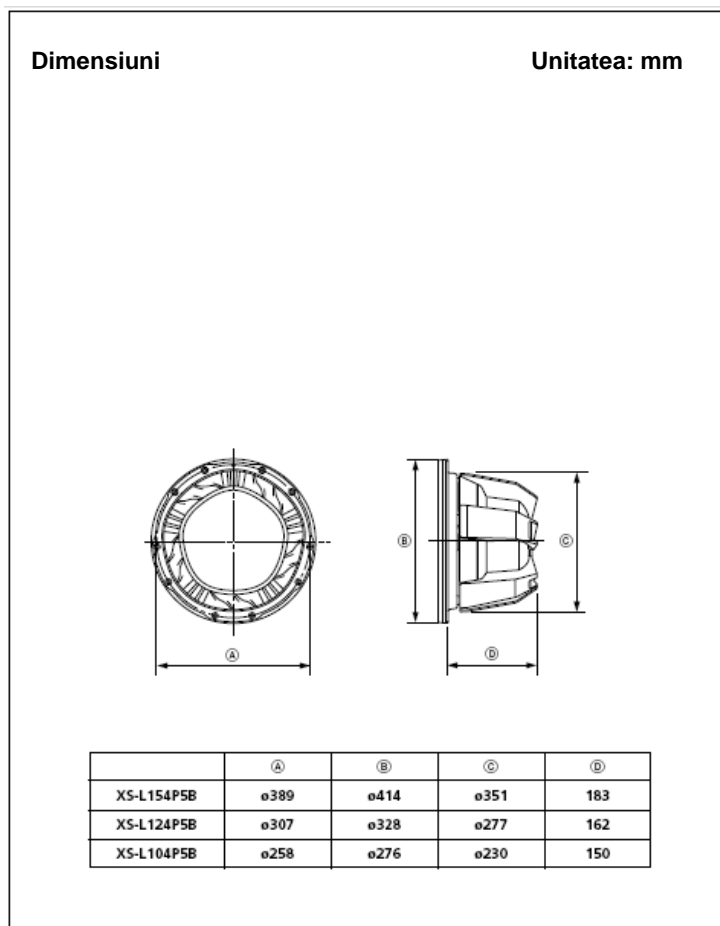


Subwoofer

Instalare/conexiuni

XS-L154P5B/L124P5B/L104P5B

© 2008 Sony Corporation Tipărit în China.





Reciclarea echipamentelor electrice și electronice uzate (aplicabil în țările Uniunii Europene și în alte țări din Europa de Est cu sisteme de colectare diferențiate)

Acest simbol prezent pe produs sau pe ambalaj indică faptul că produsul respectiv nu trebuie tratat ca un deșeu menajer. Acest produs trebuie predat la punctele de colectare pentru reciclarea echipamentelor electrice și electronice. Asigurându-vă că debarasarea de acest produs se realizează în mod corect, puteți împiedica eventualele consecințe negative asupra mediului și sănătății umane. Reciclarea materialelor contribuie la conservarea resurselor naturale. Pentru detalii suplimentare referitoare la reciclarea acestui produs, contactați autoritățile locale, serviciul local de evacuare a deșeurilor menajere sau magazinul de la care ați cumpărat produsul.

Specificații

XS-L154P5B

Difuzor	Woofler 38 cm, tip con
Putere maximă	1.500 W
Puterea nominală	450 W
Impedanța nominală	4Ω
Sensibilitatea	89±2 dB (1 W, 1 m)
Răspunsul de frecvență	15 – 2.000 Hz
Masa	Aprox. 6 kg pe difuzor
Accesorii furnizate	Piese pentru instalare

XS-L124P5B

Difuzor	Woofler 30 cm, tip con
Putere maximă	1,300 W
Puterea nominală	380 W
Impedanța nominală	4Ω
Sensibilitatea	89±2 dB (1 W, 1 m)
Răspunsul de frecvență	18 – 2.000 Hz* ²
Masa	Aprox. 4,5 kg pe difuzor
Accesorii furnizate	Piese pentru instalare

XS-L104P5B

Difuzor	Woofler 25 cm, tip con
Putere maximă	1,200 W*
Puterea nominală	330 W
Impedanța nominală	4Ω
Sensibilitatea	88±2 dB (1 W, 1 m)
Răspunsul de frecvență	18 – 2.500 Hz
Masa	Aprox. 4 kg pe difuzor
Accesorii furnizate	Piese pentru instalare

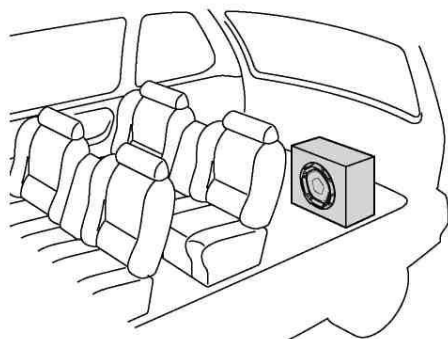
Modelul și specificațiile se pot modifica fără preaviz.

Instalarea

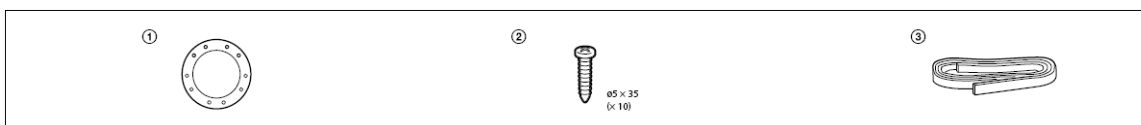
Precauții

- Nu folosiți continuu sistemul de difuzoare peste capacitatea puterii maxime.
- Păstrați casetele înregistrate, ceasurile și cărțile de credit cu codificare magnetică la distanță față de sistemul de difuzoare, pentru ca acestea să nu fie afectate de magnetii difuzoarelor.
- La instalarea aparatului, aveți grijă să nu deteriorați diafragma cu mâna sau cu alte instrumente.
- Subwoofer-ul este greu, deci trebuie fixat bine pe o placă cu șicane, solidă, groasă, sau pe un panou metalic.
- Realizați o cutie pentru woofler din plăci de lemn cu grosimea de cel puțin 19 mm.

Exemplu



Lista de piese



1

Unitatea: mm

XS-1.154PSB: ø352
XS-1.124PSB: ø278
XS-1.104PSB: ø231

→

ø3.2

2

Unitatea: mm

Cablu difuzor (nefurnizat)

11 mm

Cablu difuzor (nefurnizat)

Inelul roșu: +
Inelul negru: -

3

Conexiunile

