

Precauții

- Nu folosiți continuu sistemul de difuzoare peste capacitatea puterii maxime.
- Păstrați casetele înregistrate, ceasurile și cărțile de credit cu codificare magnetică la distanță față de sistemul de difuzoare, pentru ca acestea să nu fie afectate de magnetii difuzoarelor.

Dacă nu puteți găsi un loc de montare corespunzător, consultați distribuitorul mașinii dvs. sau cel mai apropiat distribuitor Sony înainte de montare.

Specificații

Difuzorul	Coaxial tridirecțional: Woofer 16 × 24 cm, tip con Interval mediu 5,5 cm, tip con Tweeter 1,4 cm, tip dom echilibrat
Puterea maximă	300 W
Puterea nominală	60 W
Impedanța	4 Ω
Sensibilitatea	93 dB/W/m
Frecvența de răspuns	27–30,000 Hz
Masa	Aprox. 1.150 g pe difuzor
Accesorii furnizate	Piese pentru instalare

Modelul și specificațiile se pot modifica fără preaviz.

SONY ®

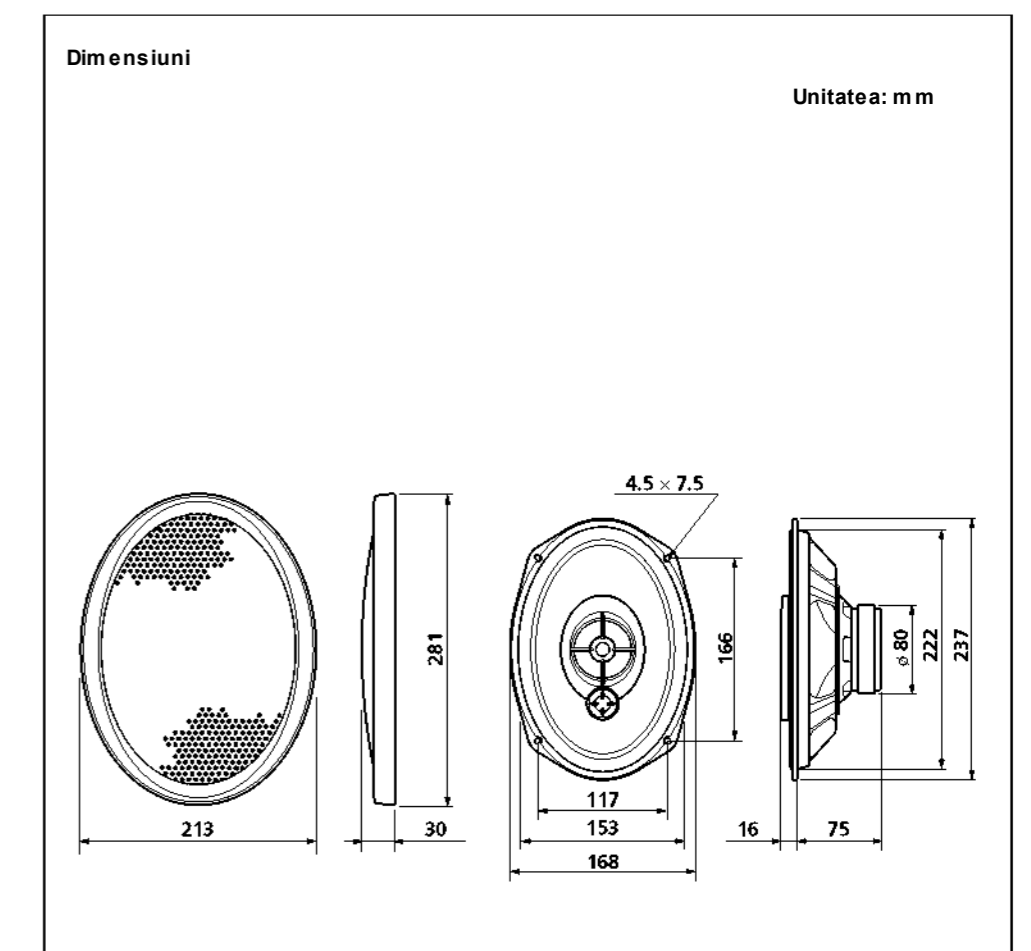
2-662-006-11 (1)

Difuzor tridirecțional

Instalare/conexiuni

XS-GF6832X

2006 Sony Corporation Tipărit în Vietnam



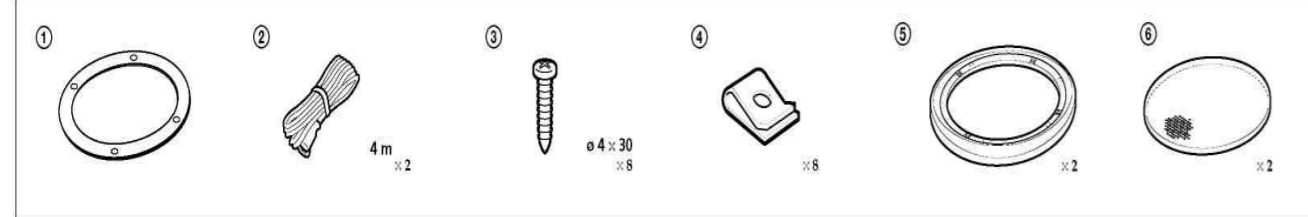
Montare

Înainte de montare

Pentru montajul încastrat este necesară o adâncime de cel puțin 75 mm. Măsurați adâncimea zonei unde veți monta difuzorul și asigurați-vă că difuzorul să nu obstrucționeze orice alte componente ale mașinii. La alegerea unui loc de montare rețineți următoarele:

- Asigurați-vă că nimic nu blochează în jurul locului de montare al plăcii posterioare unde veți monta difuzorul.
- Este posibil ca în panoul interior al plăcii posterioare să fie deja decupat un orificiu de montare. În acest caz, trebuie să modificați doar panoul.
- Dacă veți monta acest sistem de difuzoare în placa posterioară, asigurați-vă că bornele difuzoarelor, cadrul sau magnetii nu ating nicio piesă internă a mașinii, precum arcurile barelor de torsiune (când deschideți sau închideți portbagajul), etc. De asemenea, asigurați-vă că grătarul difuzorului nu atinge montaje interne, precum centurile de siguranță, tetierele, luminile centrale de frână, capacele interioare ale ștergătoarelor de spate, draperiile sau purificatoarele de aer, etc.

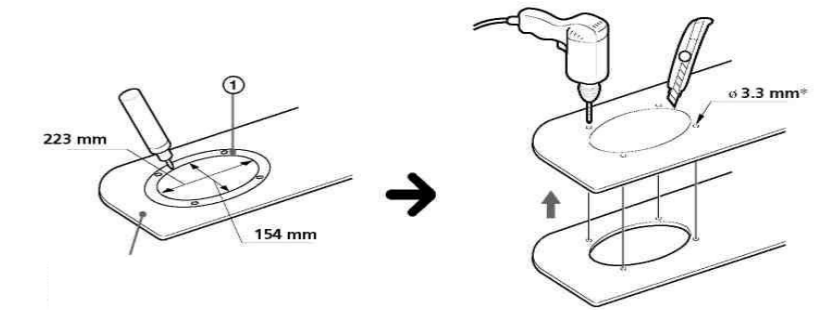
Lista de piese



Montarea din interiorul mașinii

1 Marcați cele 4 orificii pentru bolțuri și faceți-le diametrul de 3,3 mm.

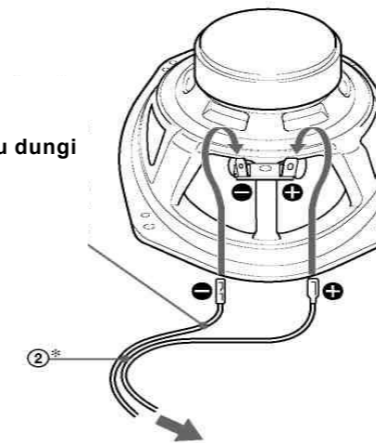
* Când se folosește (4): 5 mm



Placa posterioară

2

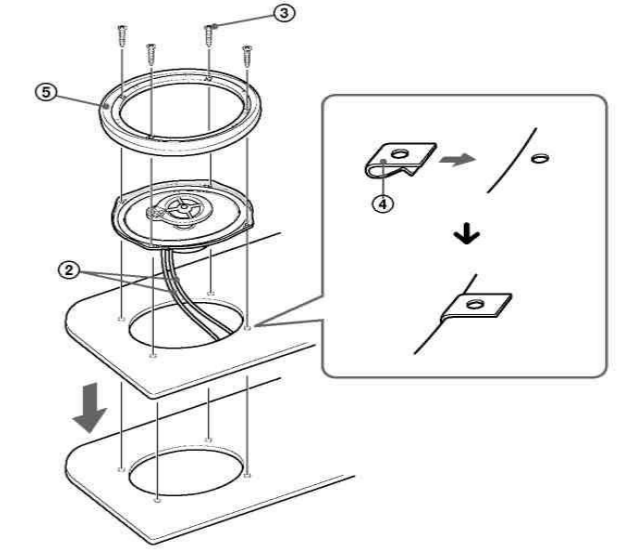
Cablu cu dungi negre



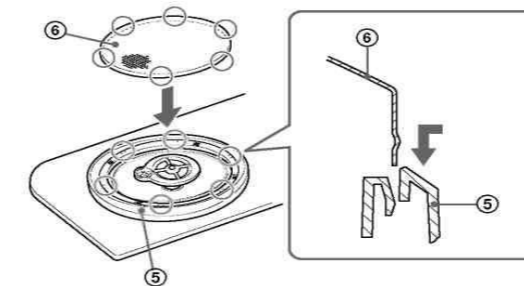
* Cablul alb – difuzorul stâng
Cablu gri – difuzorul drept

Amplificator de putere,
etc.

3



4 Apăsați și introduceți marginile grilajului.



Cum se extrage grilajul.

