

SONY®

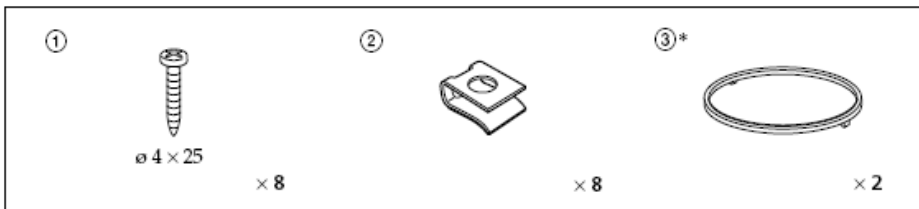
Difuzor coaxial bidirecțional, de 13 cm

Instalare/conexiuni

XS-A1327

© 2004 Sony Corporation Tipărit în Italia

Lista de piese



* Această piesă poate fi necesară, în funcție de tipul automobilului și de locul de instalare.

Numerele din listă corespund celor din instrucțiuni. Utilizarea acestor piese pentru instalare sau pentru alte conexiuni depinde de forma caroseriei automobilului.

<http://www.sony.net>

Specificații

Difuzorul	Coaxial bidirecțional: Woofer 13 cm, tip con Tweeter 4,4 cm, tip horn echilibrat
Puterea maximă	130 W
Puterea nominală	30 W
Impedanța	4 ohmi
Sensibilitatea	88 dB/W/m
Frecvența de răspuns	80 – 20.000 Hz
Masa	Aprox. 500 g pe difuzor
Accesoriiile furnizate	Piese pentru instalare

Modelul și specificațiile se pot modifica fără preaviz.

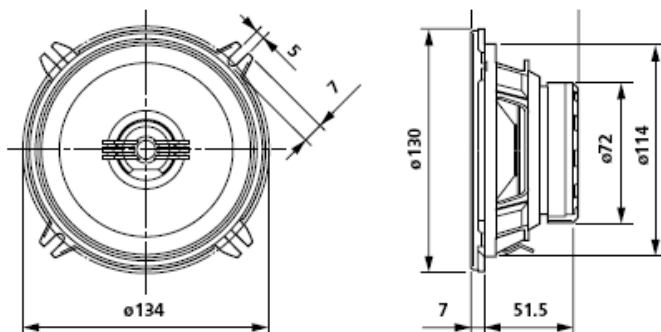
Precauții

- Nu folosiți continuu sistemul de difuzoare peste capacitatea puterii maxime.
- Păstrați casetele înregistrate, ceasurile și cărțile de credit cu codificare magnetică la distanță față de sistemul de difuzoare, pentru ca acestea să nu fie afectate de magnetii difuzoarelor.

Dacă nu puteți găsi un loc de montare corespunzător, consultați distribuitorul mașinii dvs. sau cel mai apropiat distribuitor Sony înainte de montare.

Dimensiuni

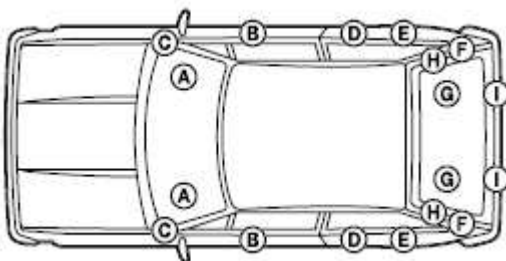
Unitatea: mm



Montajul

Poate fi necesară utilizarea adaptorului exclusiv (nefurnizat), în funcție de tipul automobilului. Consultați lista de mai jos.

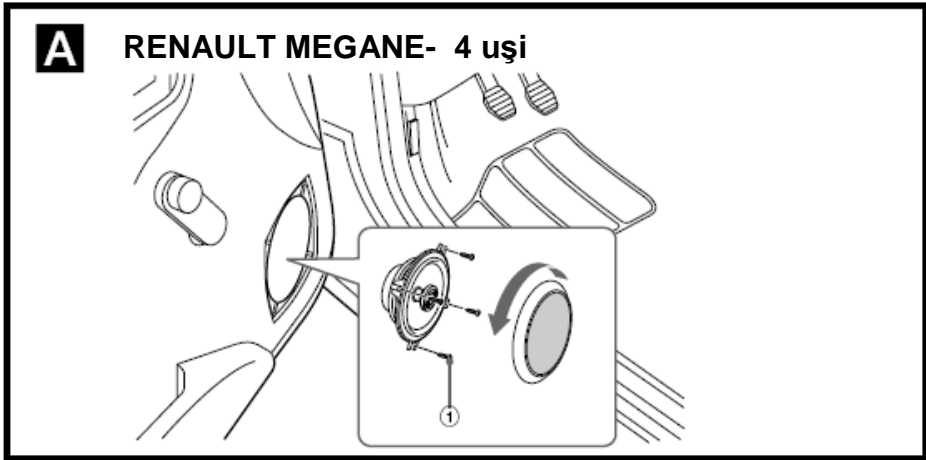
Acestea sunt câteva exemple de montare pentru tipurile de automobile prezentate în tabel. Instalați aparatul în funcție de mașina dvs. Compartimentarea interioară a mașinilor din tabel poate diferi față de cea a exemplurilor de montare ilustrate. Acestea se datorează modificărilor aduse modelului mașinii. În acest caz consultați comerciantul de la care ați achiziționat mașina sau cel mai apropiat comerciant Sony, înainte de instalare.



Marca automobilului	Modelul automobilului	Anul fabricației	Amplasarea
ALFA ROMEO	145 3 UȘI	`94-	E
BMW	3 COMPACT	`94-	C
	5 4 UȘI	`95-	G
CITROEN	AX 3 UȘI	`92-`96	E
	AX 5 UȘI	`92-`96	B
	SAXO 3 UȘI	`96-	B
	SAXO 5 UȘI	`96-	B D
	XANTIA 5 UȘI, ESTATE	`93-	D
	XSARA 3 UȘI	`98-	E
	XSARA 5 UȘI, ESTATE, MVP	`98-	D
	ZX 3 UȘI	`91-	B E
	ZX 5 UȘI	`91-	B D
	ZX ESTATE	`94-	B D
	XSARA PICASSO	`00-	D
	C2	`03-	D
	C3	`02-	D
DAEWOO	NUBIRA 5 UȘI	`97-	H
	NUBIRA ESTATE	`97-	F
FIAT	MAREA WEEK-END	`96-	B
HONDA	CIVIC 5 UȘI	`95-`99	F
LADA	SAMARA 4/5 UȘI	`92-	F
LANCIA	KAPPA 2/4/5 UȘI	`95-	B
NISSAN	PRIMERA 5 UȘI	`90-`96	F
OPEL	ASTRA 3/5 UȘI	`91-`97	F

PEUGEOT	106 3 UȘI	`91-	B	
	106 5 UȘI	`92-	B D	
	205 3/5 UȘI	`83-	B H	
	206 3 UȘI	`98-	E	
	206 5 UȘI	`98-	D	
RENAULT	306 ESTATE	`96-	I	
	CLIO 3/5 UȘI	`98-	B	
	CLIO 3 UȘI (RT/RX)	`98-	E	
	CLIO 5 UȘI (RX)	`98-	D	
	MEGANE 2/4/5 UȘI, COUPE	`96-	B	
	MEGANE 4 UȘI	`96-	G / A	
	MEGANE 5 UȘI	`96-	F	
	MEGANE SCENIC	`96-	B F	
	MEGANE II	`02-	D	
ROVER	MEGANE SW	`03-	D	
	MEGANE 4 UȘI	`03-	D	
	MEGANE SCENIC	`03-	D	
	200 3/5 UȘI	`89-`95	F	
SEAT	200 3/5 UȘI	`95-	F	
	200 CABRIO	`92-	E	
	400 5 UȘI	`95-	F	
	TOURER 5 UȘI	`89-	F	
SKODE	TOLEDO 5 UȘI	`91-`99	B	
	FELICIA 5 UȘI	`94-	B	
	FELICIA FUN 2 UȘI	`98-	B	
SUZUKI	OCTAVIA 4 UȘI	`96-	F	
	JIMNY 3 UȘI	`98-	C	
TOYOTA	PICNIC 5 UȘI	`97-	B D	
VOLKSWAGEN	VOLKSWAGEN	CORRADO 3 UȘI	`88-`95	B
	VOLVO	440 5 UȘI	`88-`96	B F
		460 4 UȘI	`90-`96	B
		740/760/940/960 Toate modelele	`90-`94	D
		740/760/940/960 4 UȘI	`90-`94	G
		S40 4 UȘI	`96-	G
V40 ESTATE	`96-	H		

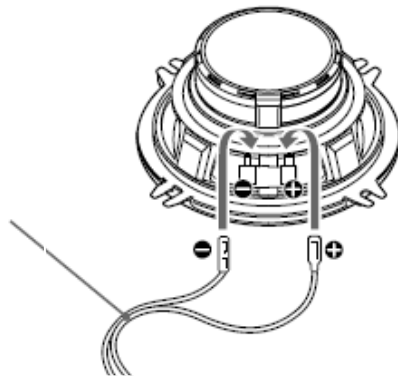
Exemplu de montare



Conexiunile

Diagrama de conectare

Conectorul lateral pentru
caroserie



În funcție de tipul de automobil, folosiți conectorul exclusiv (nefurnizat).
Pentru mai multe detalii consultați exemplul de montare.