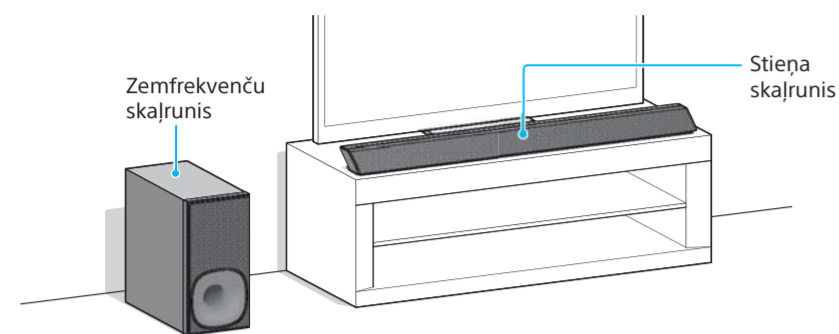
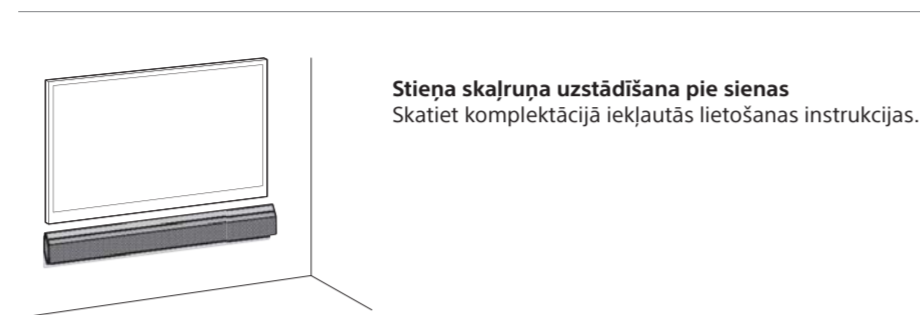


Skaņas stienis
Sākšanas norādījumi

HT-CT380/CT381/CT780

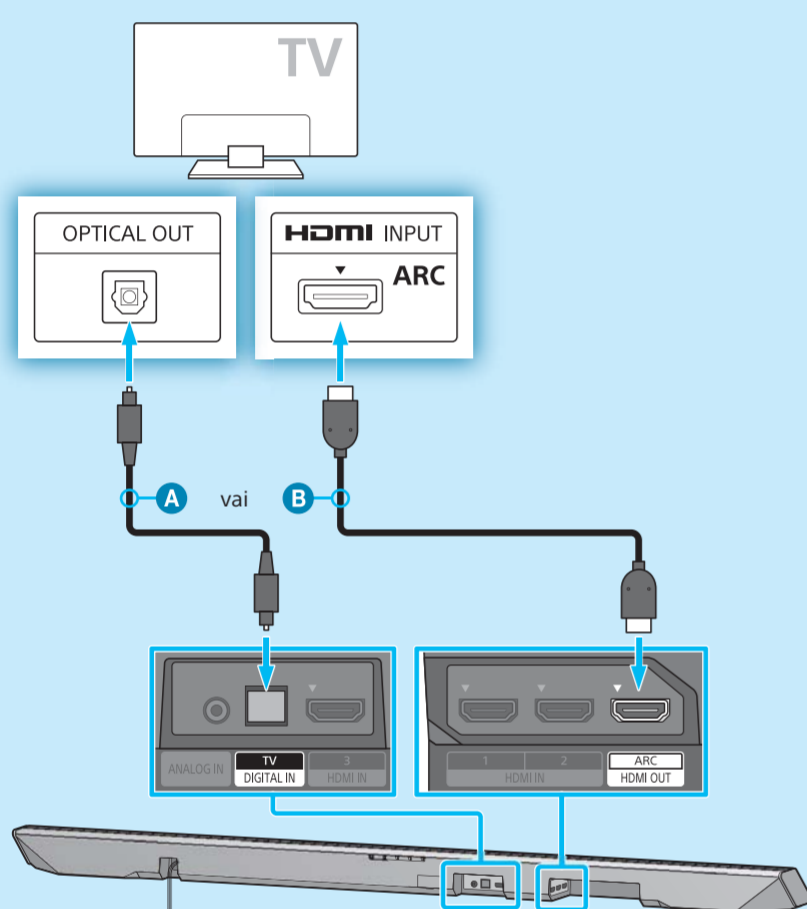


- Komplektācijā iekļautie piederumi**
- Tālvadības pults (1)
 - R03 (AAA lieluma) baterijas (2)
 - Optiskais digitālais kabelis (1)
 - Sienas stiprinājuma kronšteinis (2) un skrūves (2)
 - Zemfrekvenču skaļruņa paliktņi (4)
Tikai modeļiem HT-CT380/CT381.
Informāciju par zemfrekvenču skaļruņa uzstādīšanu horizontāli skatiet komplektācijā iekļautajās lietošanas instrukcijās.



1 Pievienošana

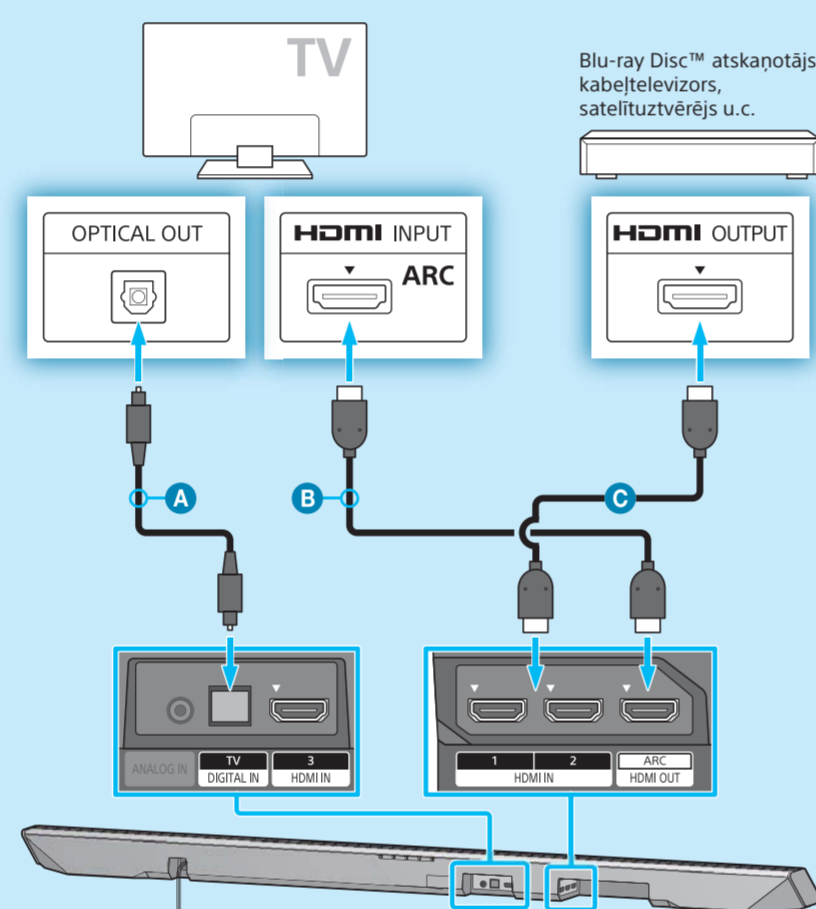
Savienošana ar TV



- A Optiskais digitālais kabelis (iekļauts komplektācijā)
- B Ātrdarbīgs HDMI kabelis (komplektācijā nav iekļauts)

Padoms (tikai modeļiem HT-CT780)
• Lai izbaudītu ar autortiesībām aizsargātu 4K saturu, pievienojiet ar HDCP 2.2 saderīgu HDMI ligzdām. Detalizētu informāciju skatiet komplektācijā iekļauto lietošanas instrukciju sadaļā "Ar autortiesībām aizsargāta 4K satura skatīšanās".
Piezīme
• Ja izmantojat tikai HDMI kabeli, savienojiet to ar HDMI ligzdu, kurai ir norādīts "ARC" (gan TV, gan stieņa skaļrunim). Pretējā gadījumā TV skaņa netiks izvadīta.

Savienošana ar citām ierīcēm



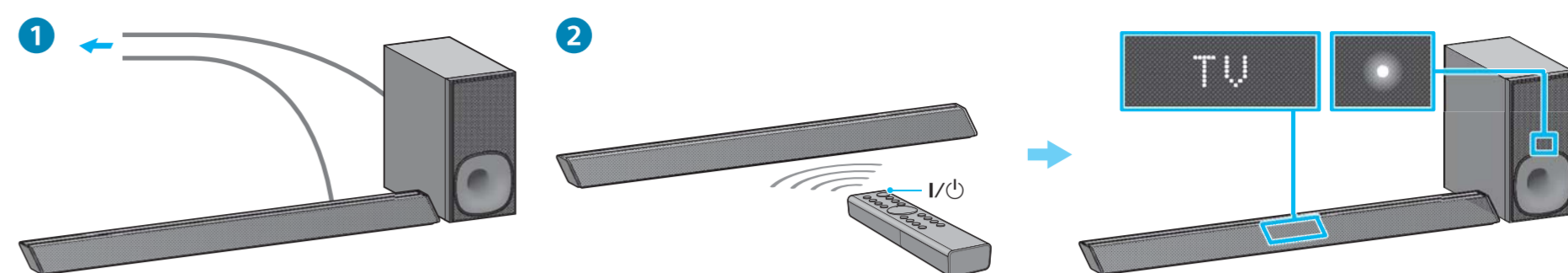
- A Optiskais digitālais kabelis (iekļauts komplektācijā)
- B Ātrdarbīgs HDMI kabelis (komplektācijā nav iekļauts)
- C Ātrdarbīgs HDMI kabelis (komplektācijā nav iekļauts)

Šis ir savienojums, kas ļauj ievērojami labāk izbaudīt ieskaucamo skaņu. Ja televizoram nav HDMI ieejas ligzdas, kurai ir norādīts "ARC", papildus ātrdarbīgajam HDMI kabelim B (komplektācijā nav iekļauts) pievienojiet optisko digitālo kabeli A. Ja ar TV ir savienotas citas ierīces, atvienojiet to ātrdarbīgos HDMI kabelus C (komplektācijā nav iekļauti) no televizora HDMI ieejas ligzdām un pievienojiet tos stieņa skaļruņa ligzdām HDMI IN (HDMI IN 1/2/3).

2 Tālvadības pults iestatīšana

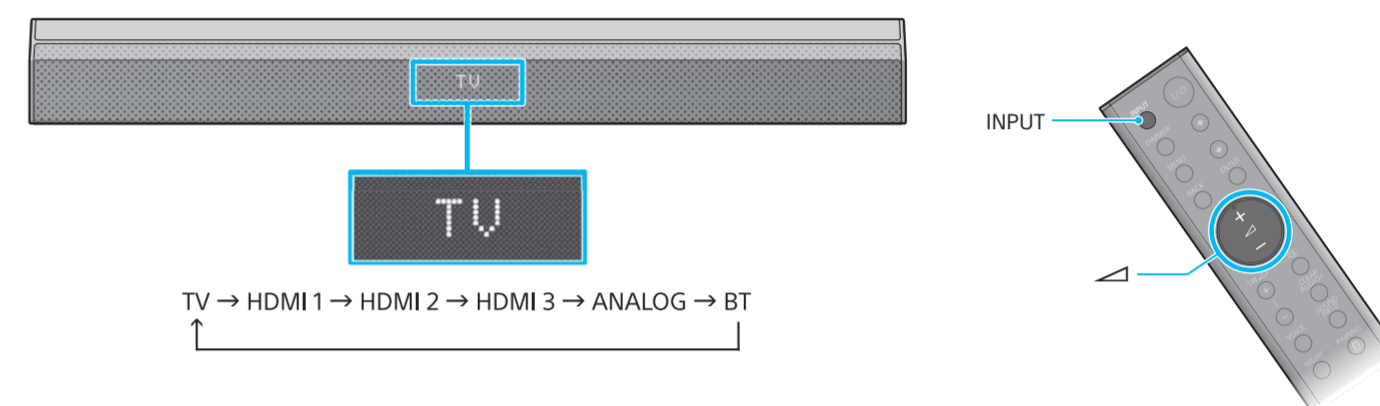


3 Sistēmas ieslēgšana



- 1 Pievienojiet maiņstrāvas barošanas vadus (elektroenerģijas tīkla pievadus).
- 2 Nospiediet pogu I/Power (ieslēgt/gaidstāve).
Tiks izgaismots displejs.
Pārbaudiet, vai zemfrekvenču skaļruņa ieslēgšanas/gaidstāves indikators deg zaļā krāsā. Iedegoties indikatoram, stieņa un zemfrekvenču skaļruņa bezvadu savienojums ir izveidots. Ja tas neiedegas, bezvadu pārraide nav aktivizēta. Sk. komplektācijā iekļauto lietošanas instrukciju sadaļas "Problēmu novēršana" punktu "Zemfrekvenču skaļruņa bezvadu skaņa".

4 Skaņas klausīšanās



Vairākkārt nospiediet pogu INPUT, līdz displejā ir norādīta nepieciešamā ievades ierīce. Pēc tam spiediet pogu (skaļums), lai regulētu skaļumu.

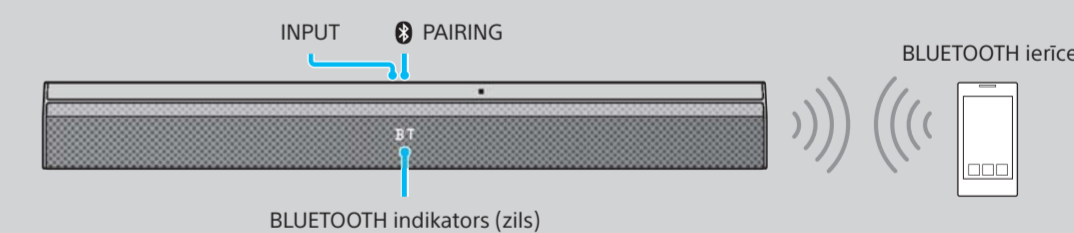
Iestatīšana ir pabeigta. Patīkamu klausīšanos!

Informāciju par skaņas režīmu un citām funkcijām skatiet komplektācijā iekļautajās lietošanas instrukcijās.



Mūzikas klausīšanās no BLUETOOTH ierīces

Reģistrējot BLUETOOTH ierīci



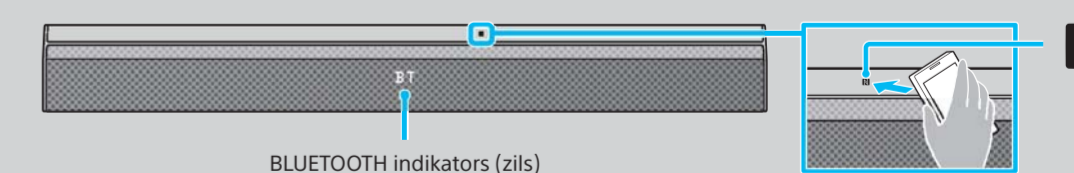
Sistēmas un BLUETOOTH ierīces savienošana pāri

- 1 Nospiediet stieņa skaļruņa pogu PAIRING.
Veicot BLUETOOTH savienošanu pāri, bieži mirgo BLUETOOTH indikators ().
- 2 BLUETOOTH ierīcē ieslēdziet funkciju BLUETOOTH, meklējiet ierīces un izvēlieties šo sistēmu (HT-CT380, HT-CT381 vai HT-CT780).
Ja tiek pieprasīta ieejas atslēga, ievadiet "0000".
- 3 Pārbaudiet, vai iedegas BLUETOOTH indikators ().
Savienojums ir izveidots.

Reģistrētās ierīces mūzikas klausīšanās

- 1 Vairākkārt nospiediet pogu INPUT, lai parādītu [BT].
Mēģinot veikt BLUETOOTH savienošanu pāri, mirgo BLUETOOTH indikators ().
- 2 BLUETOOTH ierīcē izvēlieties šo sistēmu (HT-CT380, HT-CT381 vai HT-CT780).
- 3 Pārbaudiet, vai iedegas BLUETOOTH indikators ().
Savienojums ir izveidots.
- 4 Sāciet atskaņošanu BLUETOOTH ierīcē.

Izmantojot viena pieskāriena savienojumu (NFC)



- 1 Savā viedtālruni lejupielādējiet, instalējiet un startējiet programmu NFC Easy Connect.
- 2 Ar viedtālruni pieskarieties stieņa skaļruņa atzīmei N.



- 3 Pārbaudiet, vai iedegas BLUETOOTH indikators ().
Savienojums ir izveidots.
- Saderīgas ierīces
Viedtālruni, planšētdatorus un mūzikas atskaņotājus ar iebūvētu NFC funkciju (operētājsistēma: Android™ 2.3.3 vai jaunāka, izņemot Android 3.x)



SongPal

Gan vietnē Google Play™, gan vietnē App Store šim modeļiem ir pieejama īpaša lietojumprogramma.
Meklējiet SongPal un lejupielādējiet šo bezmaksas lietotni, lai uzzinātu par jaunajām, ērtajām iespējām.