

CZ
SK

Úplné pokyny naleznete v Průvodci nápovědou.
Úplné pokyny nájdete v príručke Pomocníka.

Pro zákazníky v Evropě:
Informácie pre zákazníkov v Európe:
http://rd1.sony.net/help/ha/strdh7555/h_eu/



Pro zákazníky v jiných oblastech:
Informácie pre zákazníkov v inej časti sveta:
<http://rd1.sony.net/help/ha/strdh7555/>



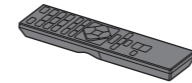
4-488-935-12(1) (CZ-SK)



STR-DH550

Dodávané příslušenství:
Dodané příslušenstvo:

- Dálkový ovladač (1)
Diaľkový ovládač (1)



- Baterie R03 (velikost AAA) (2)
Batérie R03 (veľkosti AAA) (2)



- Smyčková anténa pro příjem v pásmu AM (1)
Rámová anténa AM (1)



- Optimalizační mikrofon (1)
Kalibračný mikrofón (1)



- Drátová anténa pro příjem v pásmu FM (1)
Drôtová anténa FM (1)



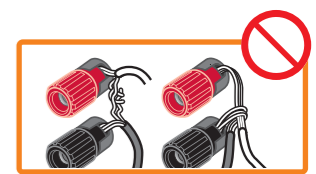
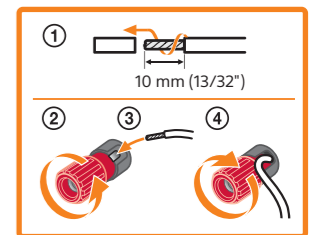
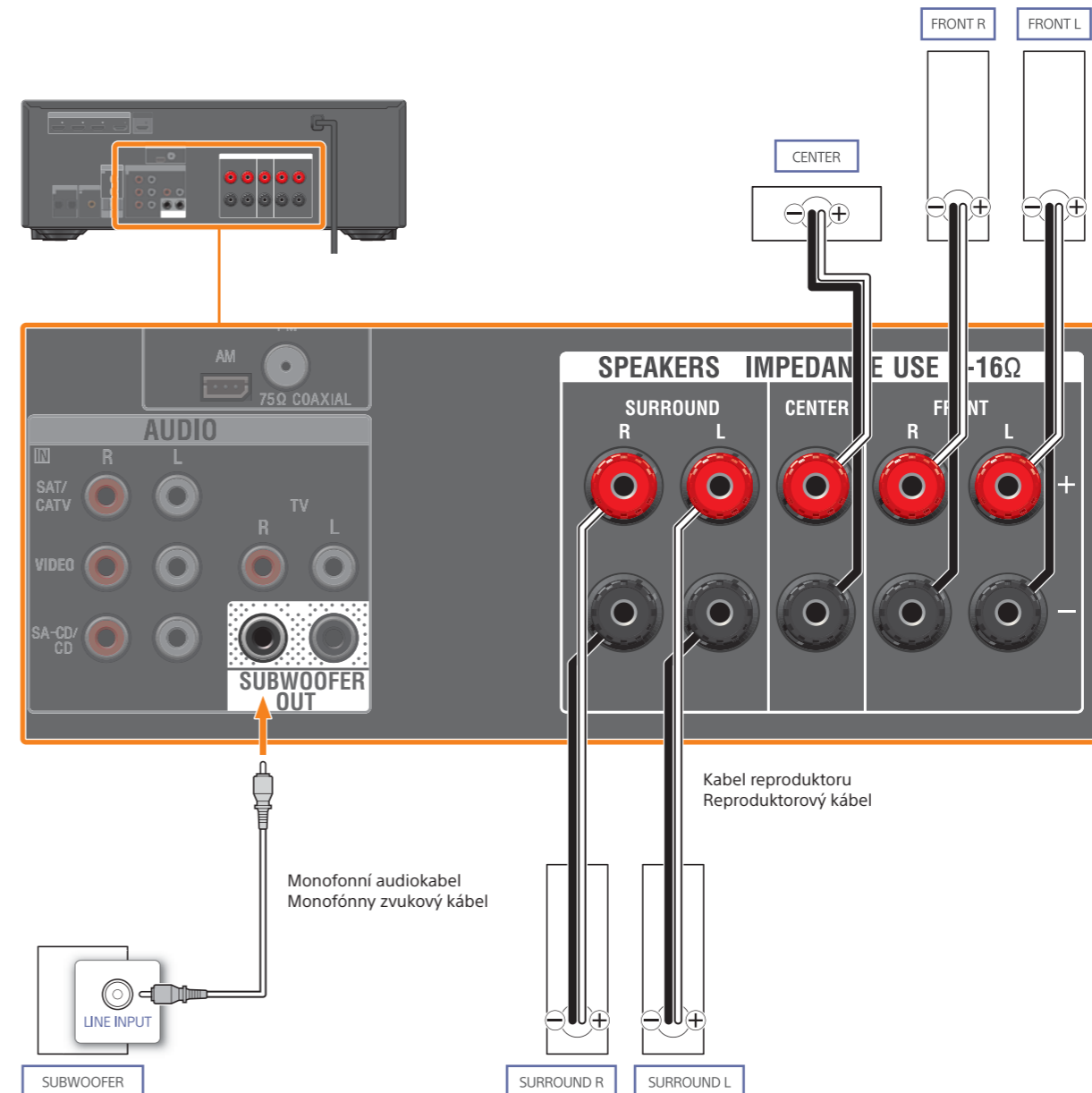
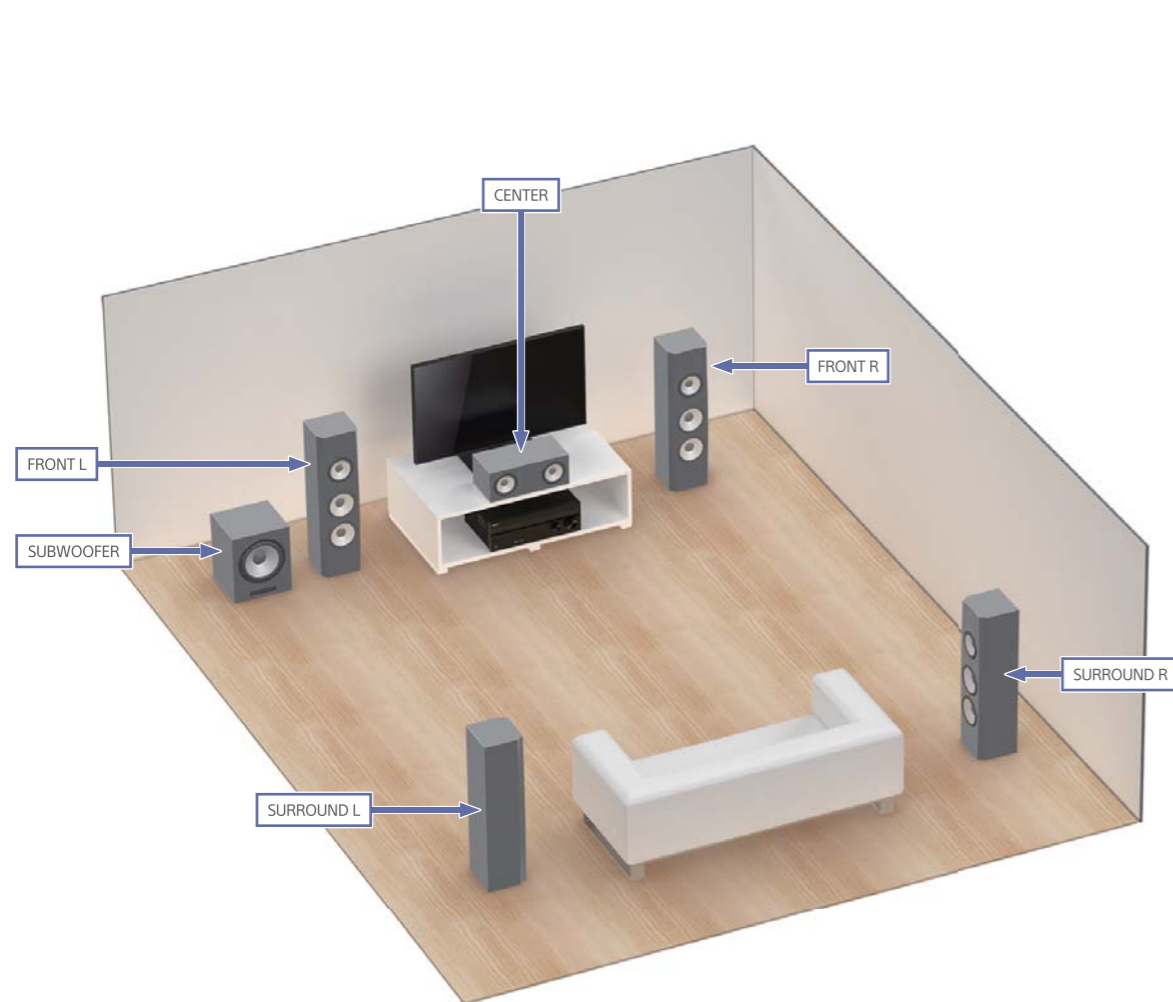
Další nezbytné příslušenství (není součástí dodávky):
Ďalšie potrebné položky (nie sú súčasťou dodávky):

- Kabel reproduktoru
Reproduktorový kábel
- HDMI kabel
Kábel HDMI
- Monofonní audiokabel
Monofónny zvukový kábel
- Digitální optický kabel*1
Optický digitálny kábel*1

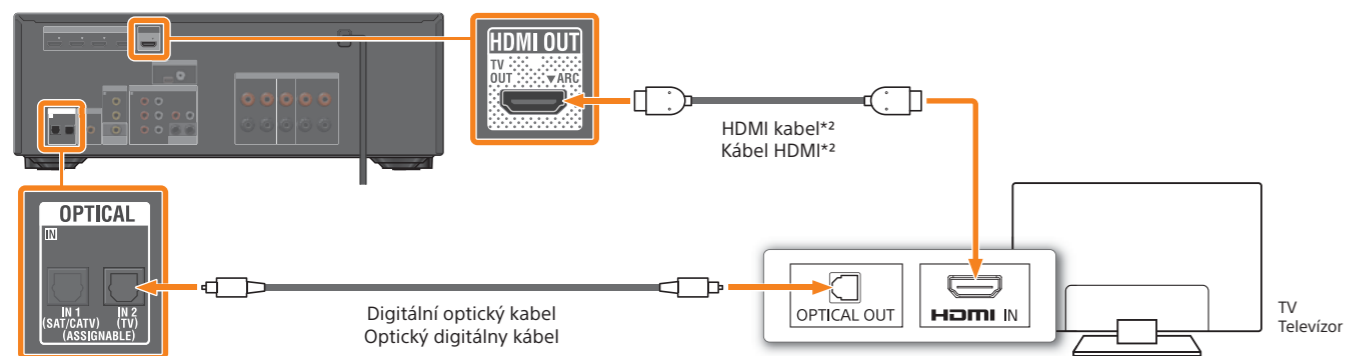
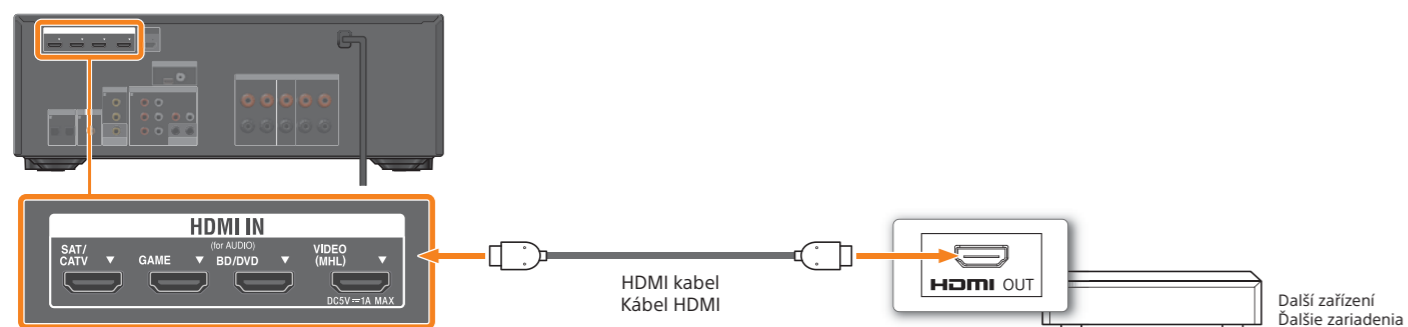
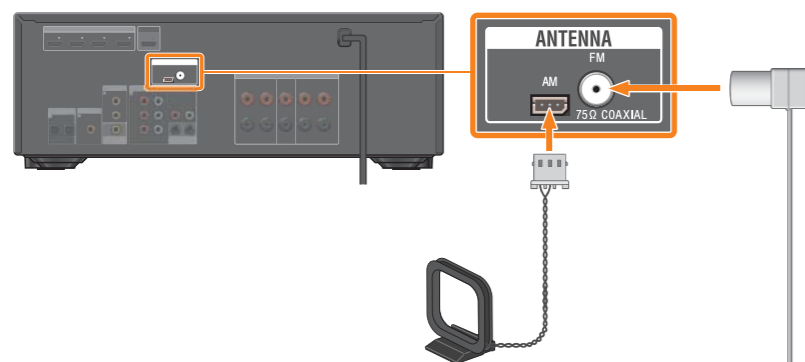
*1 Tato položka nemusí být v závislosti na vašem připojení nezbytná.
*1 Táto položka nemusí byť potrebná v závislosti od pripojenia.

1

Instalace reproduktorů
Nastavenie reproduktorov



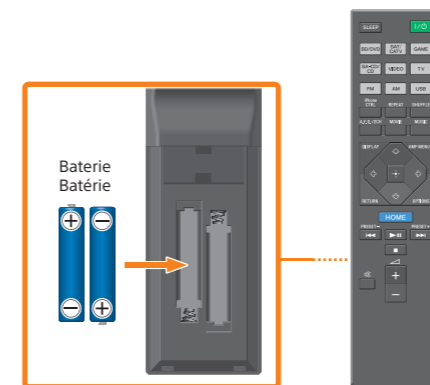
Nesprávné připojení může vést k vážnému poškození přijímače.
Nesprávne pripojenie môže mať za následok nezvratné poškodenie prijímača.

TV
TelevízorDalší zařízení
Dalšie zariadeniaRádio
Rádio

*2 Pokud má váš televizor zdířku HDMI s označením „ARC“ (zpětný audio kanál), nepotřebujete digitální optický kábel.

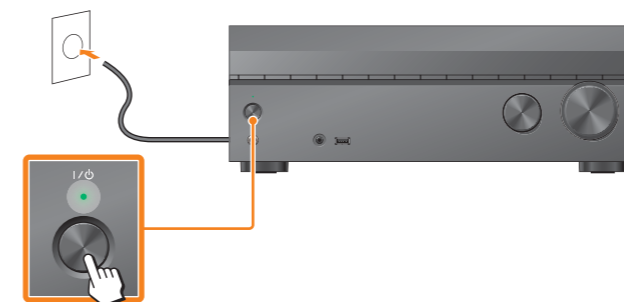
*2 Ak je televízor vybavený konektorm HDMI s funkciou ARC (Spätný zvukový kanál), nepotrebuje optický digitálny kábel.

1



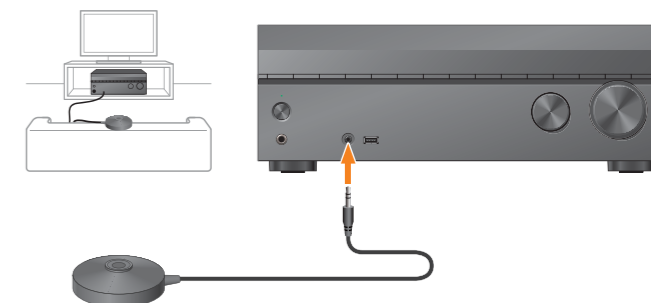
2

Zapojte napájecí kabel do zásuvky ve zdi a poté stisknutím tlačítka I/⏻ přijímač AV zapněte.
Zapojte sieťovú šnúru (napájací kábel) do nástennej zásuvky (elektrickej siete) a potom stlačením tlačidla I/⏻ zapnete prijímač AV.



1

Umístěte optimalizační mikrofon do výšky uší tam, kde obvykle sedíte.
Kalibračný mikrofón umiestnite na miesto, kde zvyčajne sedíte, vo výške uší.



2

Podle pokynů na obrazovce proveďte funkci [Easy Setup].
Po dokončení nastavení stiskněte na dálkovém ovladači tlačítko [Start] a opusťte režim nastavení.
Podľa pokynov na obrazovke vykonajte nastavenie [Easy Setup].
Po dokončení nastavenia stlačením tlačidla [Start] na diaľkovom ovladači ukončíte nastavovanie.



Chcete-li využít zvuk z připojených zařízení, vyberte požadované zařízení stisknutím příslušného tlačítka vstupu.
Poté zařízení zapněte a spusťte přehrávání.

Bavte se!

Ak si chcete vychutnať zvuk z pripojených zariadení, stlačením tlačidiel vstupu vyberte požadované zariadenie. Potom zariadenie zapnite a spustíte prehrávanie.

Prajeme příjemný zážitek!

Pokud se obrazovka s nastaveními neobjeví, vyberte na televizoru správný vstup AV.

Ak sa obrazovka nastavenia nezobrazuje, vyberte z ponuky televízora správny vstup AV.