

2-pásmový reproduktor

SK

Návod na použitie

CXS-GT2113

© 2007 Sony Corporation

Vážení zákazníci

Obsah balenia CXS-GT2113 obsahuje nasledovné:

- Autorádio CDX-GT210
Pozrite návod na použitie dodávaný s CDX-GT210.
 - Reproduktor XS-F1324R*
- * Pozrite tento návod na použitie.

Bezpečnostné upozornenia

- Neprekračujte trvalo výkonové parametre reproduktorového systému.
- Výrobky ako: nahrané kazety, hodinky a osobné kreditné karty alebo iné, ktoré používajú magnetický záznam, neumiestňujte do blízkosti reproduktorového systému. Predídete tak poškodeniam, ktoré môžu vzniknúť v dôsledku pôsobenia magnetov reproduktorov.

Ak nemôžete nájsť vhodné miesto na montáž zariadenia, poraďte sa pred montážou s predajcom vášho automobilu alebo požiadajte o radu najbližšieho predajcu Sony.

Technické údaje

Reproduktor

Koaxiálny 2-pásmový:
Stredohlbokotónový 13 cm, HOP, kónický
Vysokotónový 4 cm, Al, kónický
150 W
35 W
4 Ω
91 dB/W/m
30 – 23 000 Hz
Cca 525 g každý reproduktor
Súčiastky pre montáž

Špičkový výkon

Menovitý príkon

Impedancia

Citlivosť

Frekvenčný rozsah

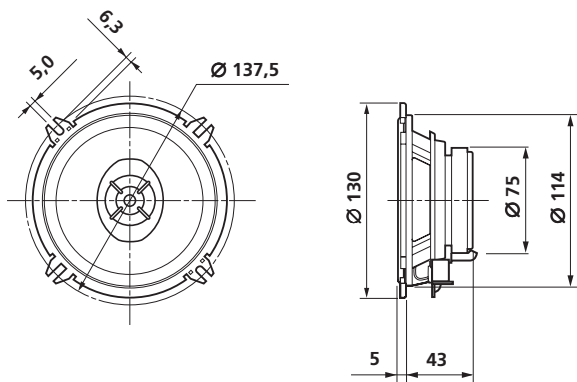
Hmotnosť

Dodávané príslušenstvo

Právo na zmeny vyhradené.

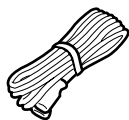
Rozmery

Jednotky: mm



Zoznam súčiastok

①



2 m
× 2

②



$\varnothing 4 \times 30$
× 8

③



× 8

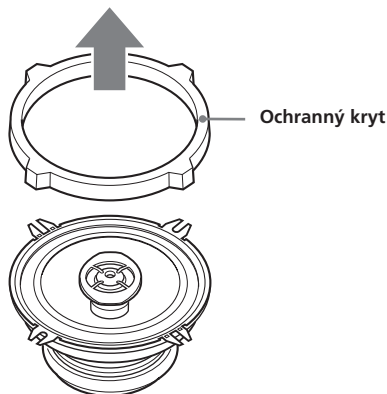
Montáž

Pred montážou

Pre montáž reproduktora je potrebná hĺbka najmenej 43 mm. Pozorne preto pred montážou zmerajte hĺbku priestoru, do ktorého plánujete reproduktor namontovať a skontrolujte, či reproduktor nebude prekážať žiadnym prvkom v automobile. Pri výbere montážneho miesta majte na pamäti nasledovné:

- Skontrolujte, či sa v priestore montáže reproduktora vo dverách (predných alebo zadných) nenachádzajú žiadne prekážky.
- Montážny otvor môže byť už vyseknutý do vnútorného panela dverí (predných alebo zadných). V takomto prípade je potrebné upraviť len vonkajšiu časť panela.
- Ak budete montovať tento reproduktorový systém do dverí (predných alebo zadných), skontrolujte, či sa koncovky reproduktora, jeho rám alebo magnet nedotýkajú žiadnych vnútorných prvkov, ako je napríklad mechanizmus otvárania okien (pri otváraní/zatváraní).

Odstráňte ochranný kryt



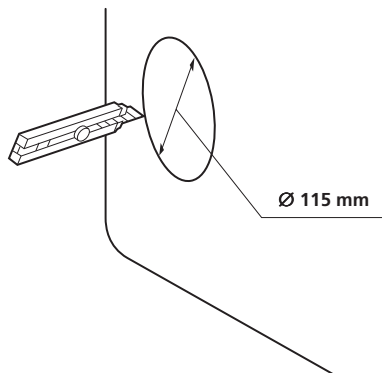
Pred inštaláciou reproduktora odstráňte ochranný kryt.

Poznámka

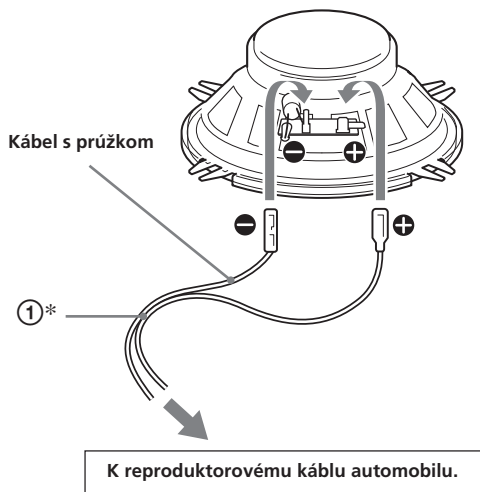
Ochranný kryt uschovajte pre prípadné ďalšie použitie, keďže môže byť v budúcnosti potrebný na ochranu reproduktora po demontáži z automobilu.

Montáž v interiéri vozidla

1



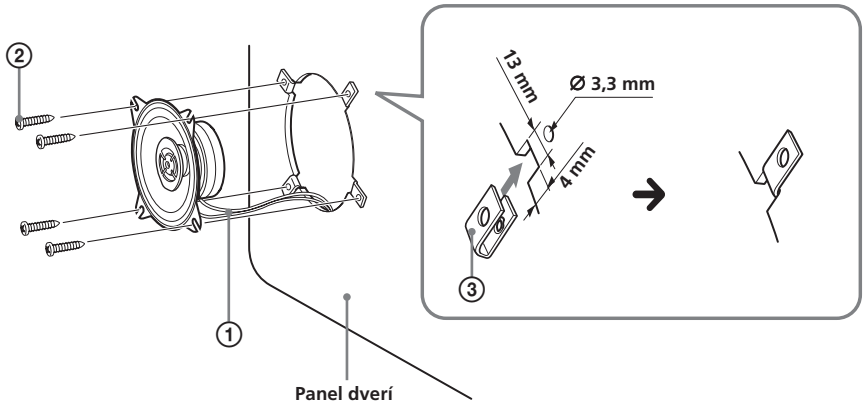
2



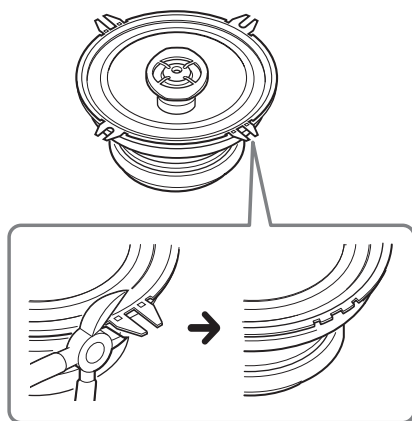
* Biely kábel – Ľavý reproduktor
Šedý kábel – Pravý reproduktor

3

Označte miesto pre štyri otvory skrutiek. Vyvrtajte ich na priemer 3,3 mm.



Montáž na rovnom povrchu



Odstránením montážnych jazýčkov je možné prispôbiť reproduktory pre montáž do akéhokoľvek typu automobilu.

Pomocou klieští a pod. odstráňte dva montážne jazýčky tak, aby neprečnievali z hrany reproduktora, pozri obrázok.

Poznámka

Po odstránení montážnych jazýčkov manipulujte s reproduktorom opatrne. Hrany môžu byť ostré.

<http://www.sony.net/>

Sony Corporation Printed in Czech Republic (EU)

SK



Likvidácia starých elektrických a elektronických zariadení (Platí v Európskej únii a ostatných európskych krajinách so zavedeným separovaným zberom)

Tento symbol na výrobku alebo obale znamená, že s výrobkom nemôže byť nakladané ako s domovým odpadom. Miesto toho je potrebné ho doručiť do vyhradeného zberného miesta na recykláciu elektrozariadení. Tým, že zaistíte správne zneškodnenie, pomôžete zabrániť potencionálnemu negatívnemu vplyvu na životné prostredie a ľudské zdravie, ktoré by v opačnom prípade hrozilo pri nesprávnom nakladaní s týmto výrobkom. Recyklácia materiálov pomáha uchovávať prírodné zdroje. Pre získanie ďalších podrobných informácií o recyklácii tohoto výrobku kontaktujte prosím váš miestny alebo obecný úrad, miestnu službu pre zber domového odpadu alebo predajňu, kde ste výrobok zakúpili.