



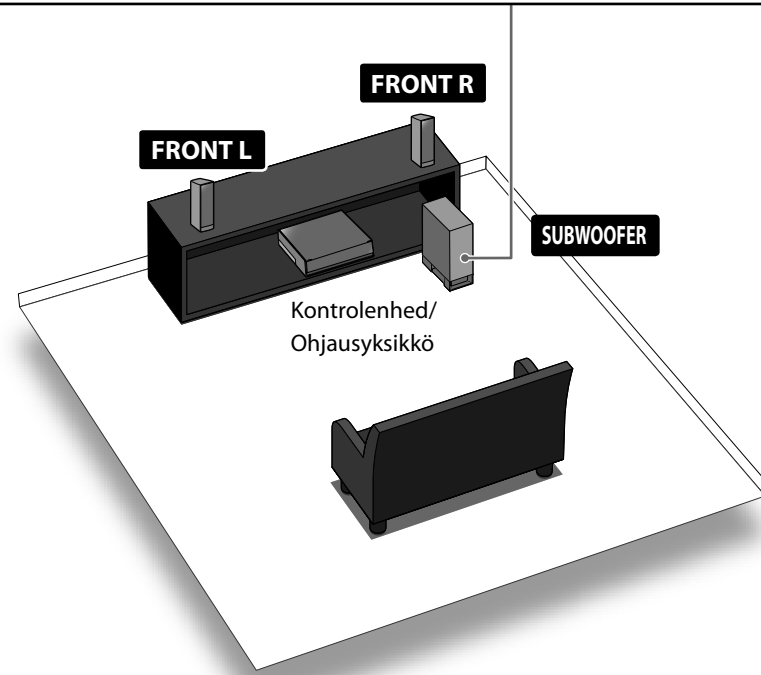
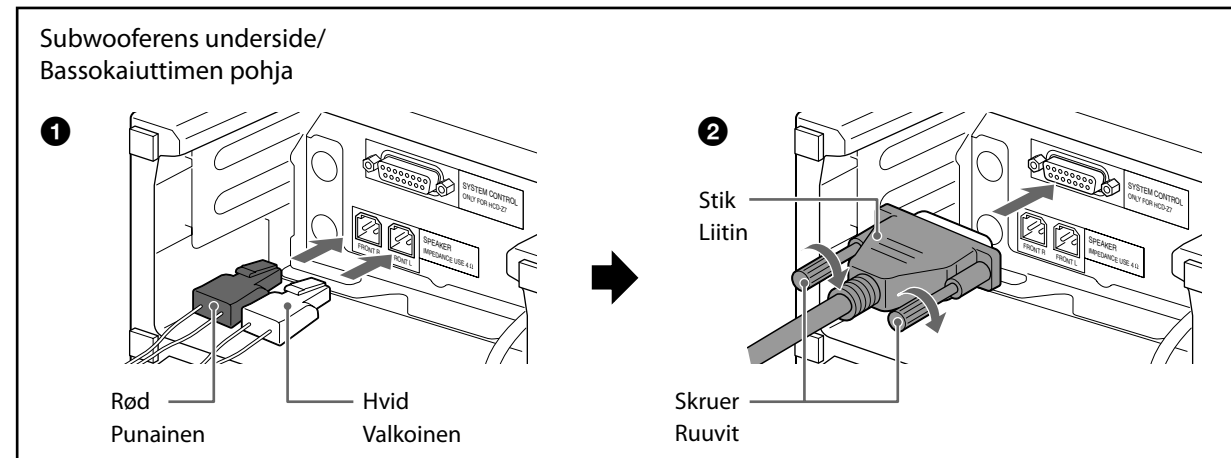
Højtaler- og tv-tilslutning/Kaiuttimien ja television liitännät

BDV-Z7

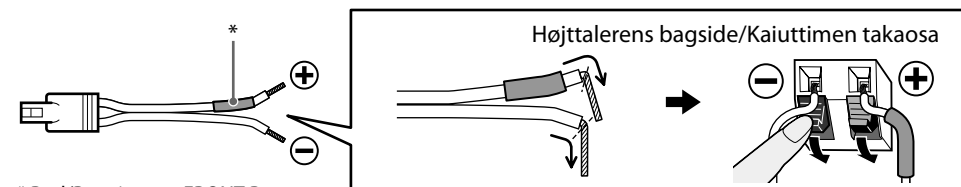
©2009 Sony Corporation

Tilslut højttalerne/Kytke kaiuttimet

- 1 Tilslut højttalerkablerne, så de matcher farven på subwoofersens SPEAKER-stik.
- 2 Slut kontrolhedens stik til subwoofersens SYSTEM CONTROL-stik, og spænd skrueene.
- 1 Kytke kaiutinjohtot bassokaiuttimen SPEAKER-liitännöihin niin, että värit täsmäävät.
- 2 Kytke ohjausyksikön liitin bassokaiuttimen SYSTEM CONTROL-liitännään ja kiinnitä sitten ruuvit.



Sådan sluttes højttalerkablerne til højttaleren/Kaiutinjohtojen kytkeminen kaiuttimiin

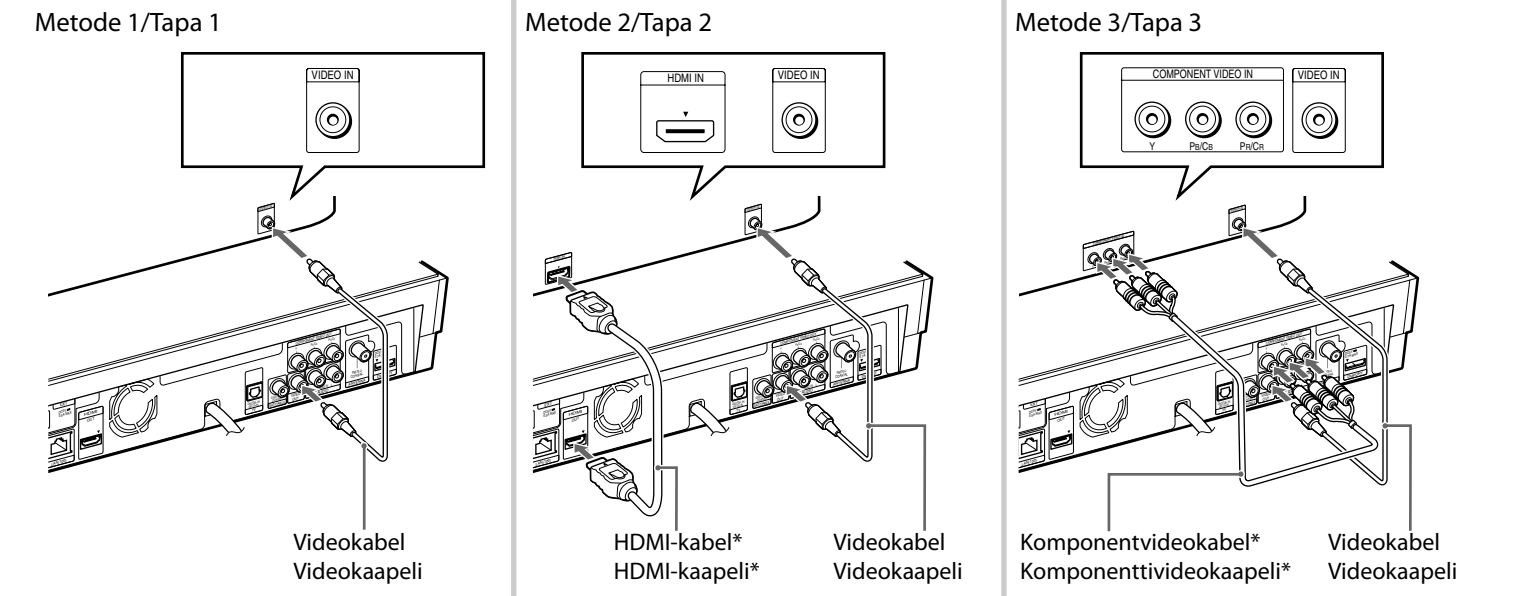


* Rød/Punainen: FRONT R
Hvid/Valkoinen: FRONT L

Tilslut tv'et/Kytke televisio

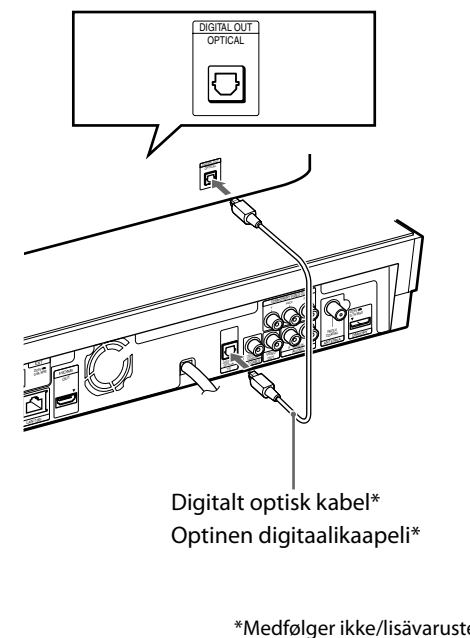
Vælg video- og lydtilslutningsmetode afhængigt af stikkene på dit tv.
Valitse video- ja audioliitännät television liitännöjen mukaan.

Videotilslutningsmetode/Videoliitännä



*Medfølger ikke/lisävaruste

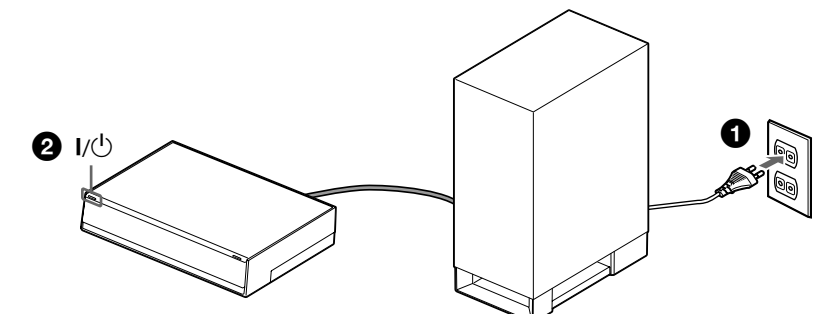
Lydtilslutningsmetode/Audioliitännä



*Medfølger ikke/lisävaruste

Når højttalerne er sluttet til tv'et Kun kaiuttimet ja televisio on kytetty

- 1 Tilslut netledningen.
- 2 Tryk på I/⏻.
Efter opstarten vises "Lynopsætning".
- 1 Kytke virtajohto.
- 2 Paina I/⏻.
"Pika-asetus" alkaa käynnistymisen jälkeen.





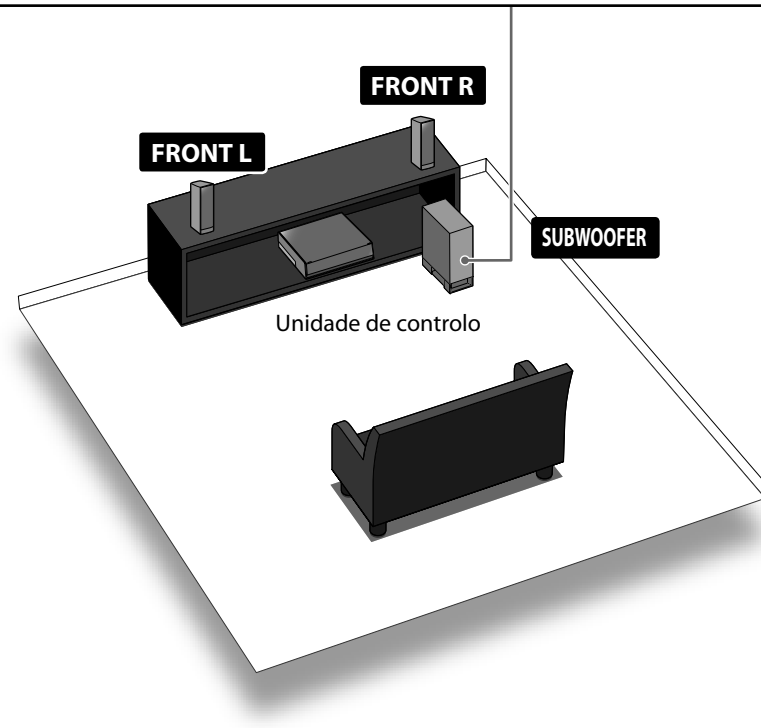
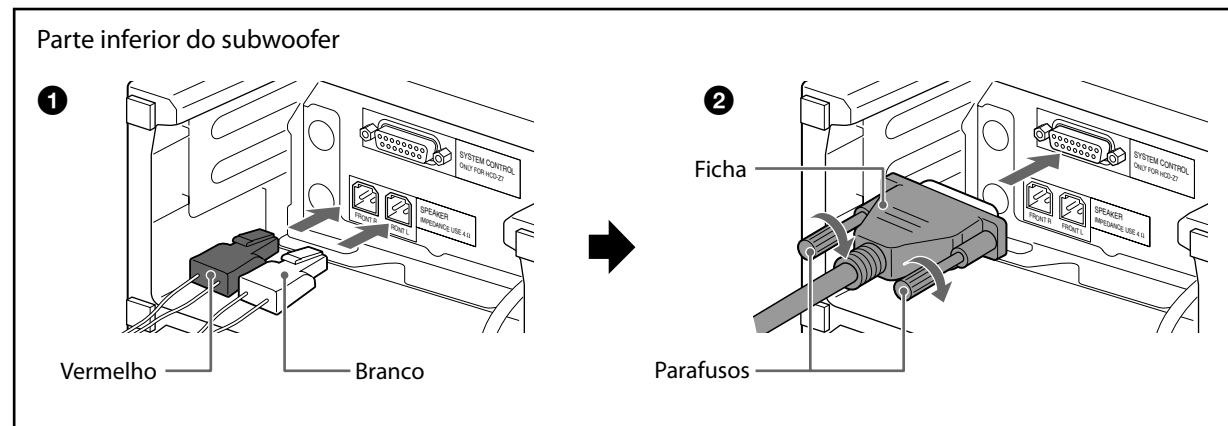
Para mais detalhes, consulte o Manual de Instruções.

Ligações a colunas e televisor

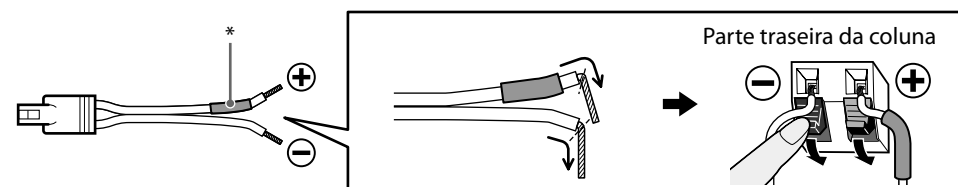
BDV-Z7

Ligue as colunas

- 1 Ligue os cabos das colunas de modo correspondente às cores das tomadas SPEAKER do subwoofer.
- 2 Ligue a ficha da unidade de controlo à tomada SYSTEM CONTROL do subwoofer e, em seguida, aperte os parafusos.



Para ligar os cabos das colunas às colunas



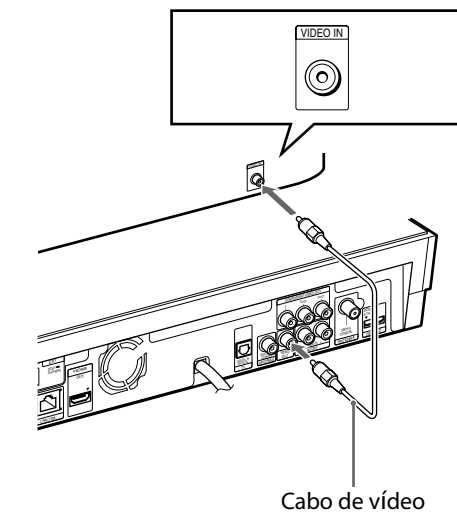
* Vermelho: FRONT R
 Branco: FRONT L

Ligue o seu televisor

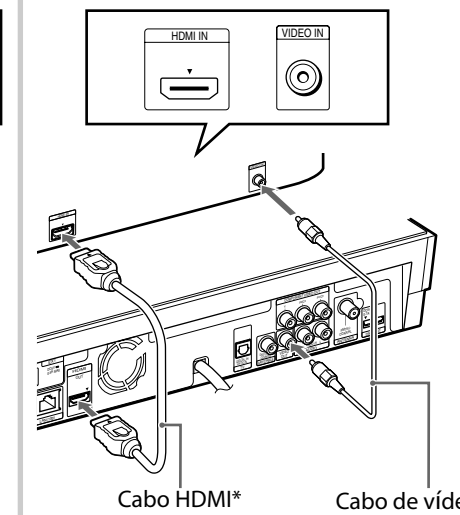
Dependendo das tomadas do seu televisor, seleccione o método de ligação vídeo e áudio.

Método de ligação vídeo

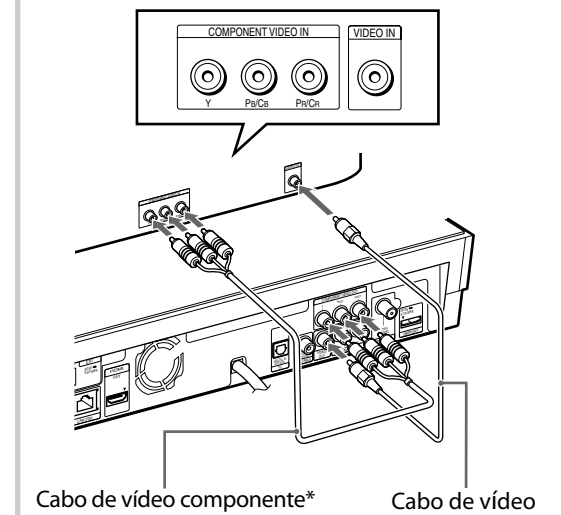
Método 1



Método 2

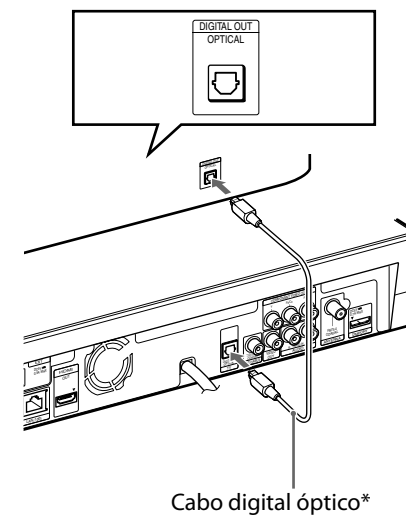


Método 3



*Não fornecido

Método de ligação áudio



*Não fornecido

Após ligar as colunas e televisor

- 1 Ligue o cabo de alimentação.
- 2 Carregue em I/⏻.
"Config. Fácil" inicia-se após o arranque.

