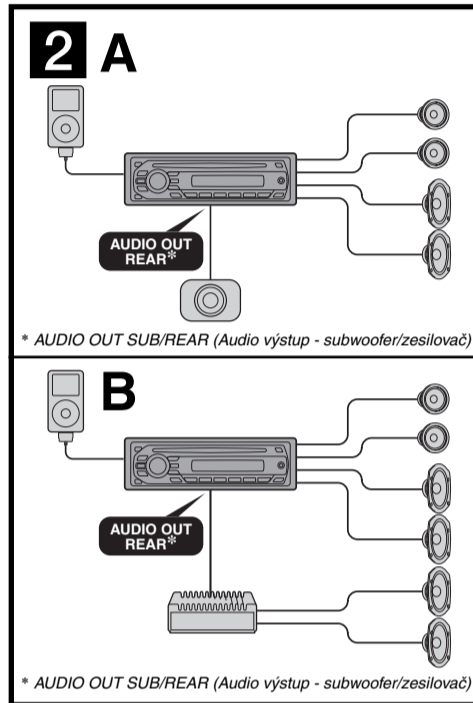
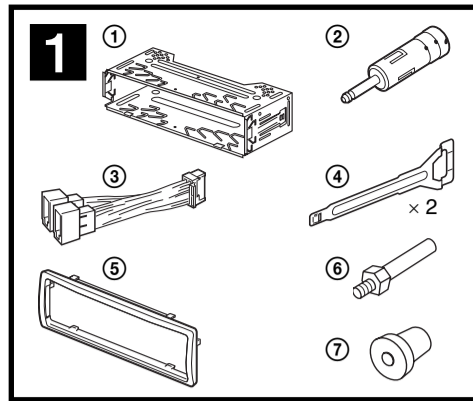


# FM/MW/LW autorádio s CD přehrávačem

CZ Instalace/zapojení

## CDX-GT44IP

© 2007 Sony Corporation Printed in Czech Republic (EU)



### Upozornění

- Tento přístroj je určen pouze pro napájení stejnosměrným napětím 12 V s uzemněným záporným pólem.
- Neved'te kabely pod šrouby a zabraňte jejich zachycení v pohyblivých dílech (například v kolejničních sedadlech).
- Před zapojováním vypněte klíči zapalování do polohy OFF (Vypnuto), aby nedošlo ke zkratu.
- Napájecí kabel ③ nejprve připojte k přístroji a reproduktorům a teprve pak jej připojte ke konektoru napájení elektrického příslušenství ve vozidle.
- Ved'te všechny uzemňovací kabely ke společné zemi (uzemnění).**
- Z bezpečnostních důvodů nezapomeňte zaizolovat veškeré volně nezapojené kabely elektrickářskou izolační páskou.

### Poznámky k napájecímu kabelu (žlutý)

- Pokud tento přístroj připojíte společně s dalšími stereo zařízeními, musí být okruh kabeláže vozidla, ke kterému přístroj připojíte, dimenzován na vyšší elektrickou zátěž, než představuje součet hodnot pojistek všech připojovaných zařízení.
- Pokud žádný z okruhů kabeláže vozidla není dostatečně dimenzován, připojte přístroj přímo k akumulátoru vozidla.

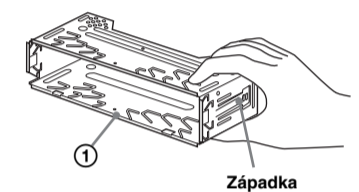
iPod je obchodní značka společnosti Apple Inc. registrovaná v USA a jiných zemích.

### Seznam součástí 1

- Číslo v seznamu odpovídá číslům použitým v pokynech pro instalaci.
- Konzola ① a ochranný rámeček ⑤ jsou při dodání upevněny k přístroji. Před montáží přístroje použijte příložené uvolňovací klíče ④ pro demontáž konzoly ① a ochranného rámečku ⑤ z přístroje. Podrobné informace - viz část „Odejmutí ochranného rámečku a konzoly (4)“ na druhé straně.
- Uvolňovací klíče ④ si uschovejte pro případné použití v budoucnu, protože jsou rovněž nezbytné pro vyjmutí přístroje z vozidla.**

### Upozornění

S konzolou ① manipulujte opatrně, abyste si neporanili prsty.



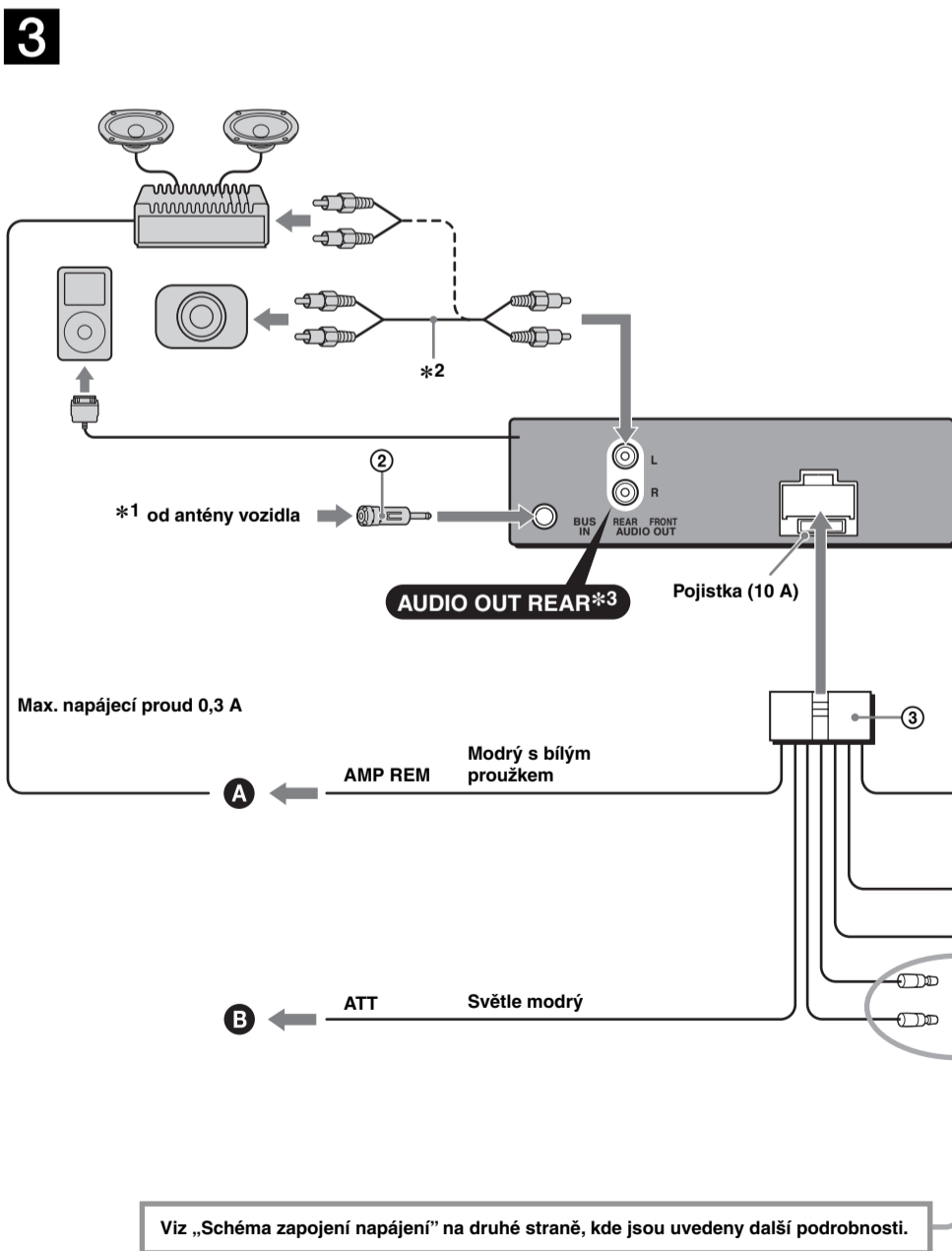
### Poznámka

Před instalací zajistěte, aby byly západky po obou stranách konzoly ① ohnuté o 2 mm směrem dovnitř. Pokud jsou tyto západky narovnané nebo ohnuté směrem ven, přístroj se nenainstaluje pevně a může vyskočit ven.

### Příklad zapojení 2

### Poznámky

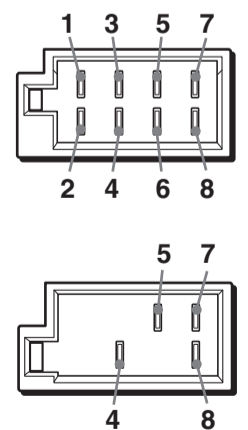
- Zajistěte, aby byl uzemňovací kabel připojen před připojením zesilovače.
- Výstražný alarm uslyšíte pouze při používání vestavěného zesilovače.



- \*1 Poznámka k připojení antény  
Pokud je vaše anténa ve vozidle typu ISO (International Organization for Standardization), použijte pro její připojení dodávaný adaptér ②. Nejprve připojte anténu vozidla k dodávanému adaptéru a pak ji připojte k anténnímu konektoru na přístroji.
- \*2 Kabel s konektory RCA-cinch (není součástí příslušenství).
- \*3 Konektor AUDIO OUT (Audio výstup) lze přepnout na SUB (Subwoofer) nebo REAR (Zesilovač). Podrobné informace - viz dodávaný návod k obsluze.

Pozice se zápornou polaritou 2, 4, 6 a 8 jsou opatřeny kabely s proužkem.

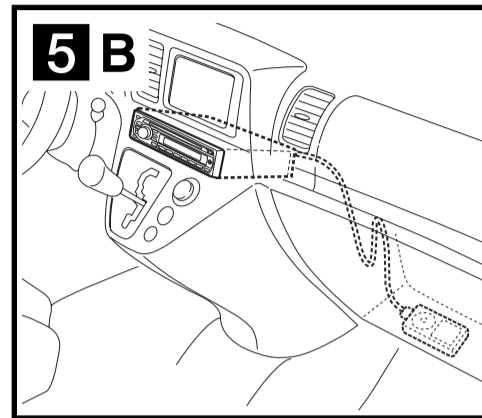
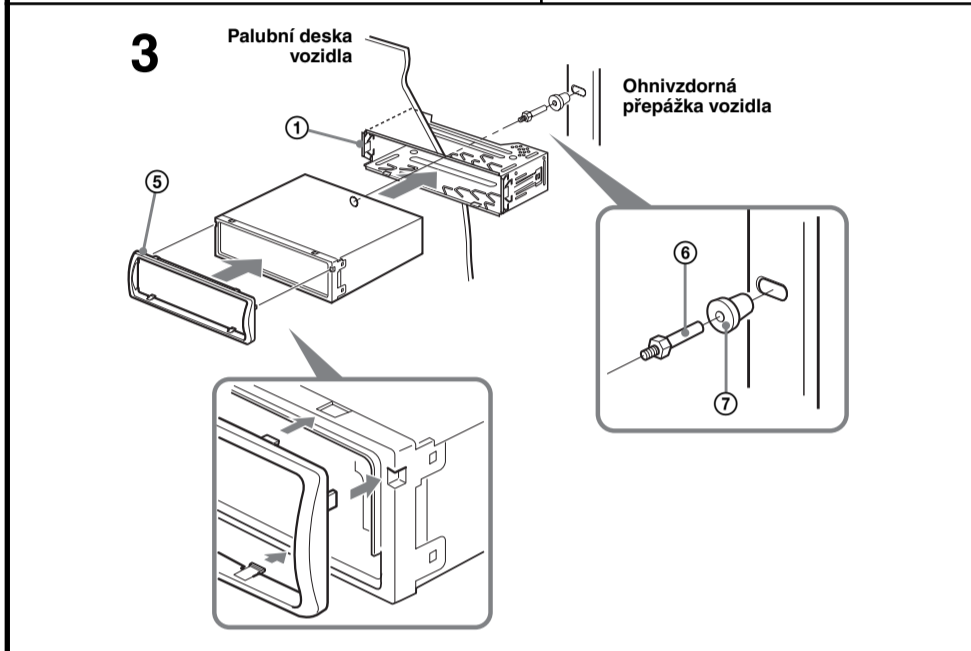
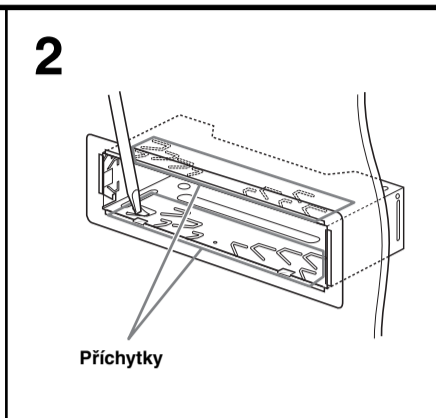
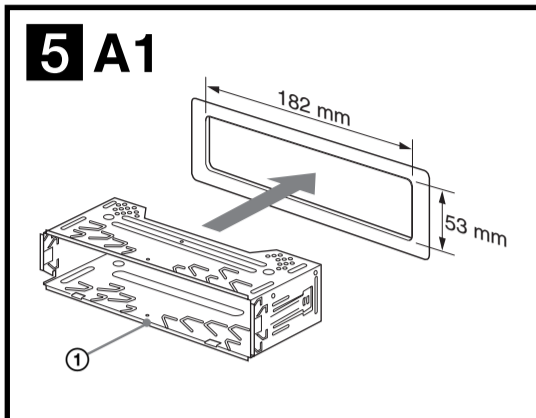
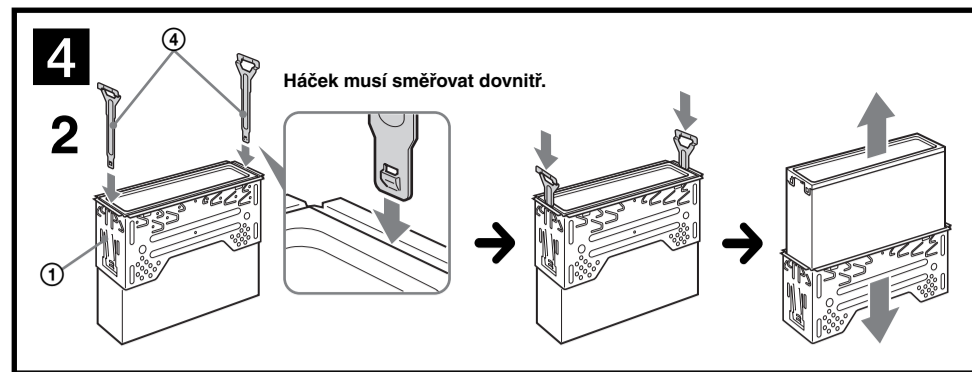
1	Fialový	+	Reproduktor, zadní, pravý	5	Bílý	+	Reproduktor, přední, levý
2		-	Reproduktor, zadní, pravý	6		-	Reproduktor, přední, levý
3	Sedý	+	Reproduktor, přední, pravý	7	Zelený	+	Reproduktor, zadní, levý
4		-	Reproduktor, přední, pravý	8		-	Reproduktor, zadní, levý



Pozice 1, 2, 3 a 6 nejsou osazeny piny.

4	Žlutý	nepřetržitý zdroj napájení	7	Červený	spínaný zdroj napájení
5	Modrý	ovládání automatické (motorové) antény	8	Černý	zem (uzemnění)

Viz „Schéma zapojení napájení“ na druhé straně, kde jsou uvedeny další podrobnosti.



**Zapojení pro uchování obsahu paměti autorádia**  
Pokud je připojen žlutý kabel napájení, je paměťový okruh neustále napájen, a to i tehdy, pokud je vypnuto zapalování.

- Poznámky k zapojení reproduktorů**
- Před zapojením reproduktorů vypněte autorádio.
  - Používejte reproduktory s impedancí 4 až 8 ohmů a s dostatečnou zatížitelností, aby nedošlo k jejich poškození.
  - Nepřipojujte svorky reproduktorů k ukosnění vozidla ani vzájemně nepropojujte svorky levého reproduktoru se svorkami pravého reproduktoru.
  - Nepřipojujte uzemňovací kabel přístroje k záporné (-) svorce reproduktoru.
  - Nepokoušejte se zapojovat reproduktory paralelně.
  - K tomuto přístroji připojujte pouze pasivní reproduktory. Při připojení aktivních reproduktorů (s vestavěným zesilovačem) ke svorkám reproduktorů může dojít k poškození přístroje.
  - Abyste předešli chybné funkci přístroje, nepoužívejte vodiče pro vestavěné reproduktory nainstalované ve vašem vozidle, pokud je kabeláž těchto reproduktorů uspořádána tak, že přístroj sdílí společný záporný (-) vodič pro pravý a levý reproduktor.
  - Nepřipojujte vzájemně vodiče reproduktorů tohoto přístroje.

**Poznámka k zapojení**  
Pokud není reproduktor a zesilovač připojen správně, zobrazí se na displeji zpráva „FAILURE“ (Porucha). V takovém případě zapojte reproduktory a zesilovač správně.

### Schéma zapojení 3

- A** Do konektoru AMP REMOTE IN volitelného výkonového zesilovače  
Toto zapojení platí pouze pro zesilovače. Připojení jakéhokoli jiného systému by mohlo vést k poškození přístroje.
- B** Ke kabelu rozhraní autotelefonu

### Varování

Pokud máte ve vozidle nainstalovanou automatickou (motorovou) anténu bez reléové skříňky, může po připojení tohoto přístroje prostřednictvím dodáváného napájecího kabelu dojít k poškození antény.

### Poznámky k ovládacím a napájecím kabelům

- Ovládací kabel automatické (motorové) antény (modrý) dodává napětí +12 V stejnosměrných, jakmile zapnete radiopřijímač nebo pokud aktivujete funkci AF (Alternativní frekvence) nebo funkci TA (Dopravní hlášení).
- Pokud je vaše vozidlo vybaveno FM/MW/LW anténou vestavěnou v zadním nebo bočním skle, připojte ovládací kabel automatické (motorové) antény (modrý) nebo napájecí kabel elektrického příslušenství vozidla (červený) k napájecí svorce existujícího anténního zesilovače. Se žádostí o podrobné informace se obraťte na nejbližší prodejce Šony.
- Společně s tímto přístrojem není možno používat automatickou (motorovou) anténu bez reléové skříňky.

### Schéma zapojení napájení

Konektor napájení elektrického příslušenství vozidla se může u jednotlivých vozidel lišit. Provéřte schéma zapojení napájecího konektoru příslušenství ve vašem vozidle, abyste se ujistili, že je zapojení správné. Existují tři základní typy (viz níže uvedené vyobrazení). Možná bude nutné přepojit pozice červeného a žlutého vodiče v napájecím kabelu stereo autorádia.

Po odpovídajícím přizpůsobení zapojení a správném uspořádání napájecích vodičů připojte autorádio ke konektoru napájení ve vozidle. Máte-li jakékoli dotazy nebo vyskytnou-li se při zapojování problémy, které nejsou uvedeny v tomto návodu k obsluze, obraťte se prosím na prodejce vašeho vozidla.

### Bezpečnostní upozornění

- Pečlivě vyberte místo, kam přístroj nainstalujete, aby nemohlo docházet k ovlivňování normálního ovládání vozidla.
- Vyvarujte se instalace přístroje tam, kde by byl vystaven prachu, nečistotám, nadměrným vibracím nebo vysokým teplotám, například na přímém slunci nebo u výstupních otvorů topení.
- Pro spolehlivou a bezpečnou instalaci používejte pouze přiložené montážní vybavení.

### Nastavení úhlu upevnění

Přístroj namontujte pod úhlem menším než 45°.

### Odejmутí ochranného rámečku a konzoly 4

Před instalací přístroje z něj odejměte ochranný rámeček 5 a konzolu 1.

- 1 Odejměte ochranný rámeček 5.**
- 1 Zahákněte uvolňovací klíče 4 za ochranný rámeček 5.
  - 2 Tahem za uvolňovací klíče 4 odejměte ochranný rámeček 5.
- 2 Odejměte konzolu 1.**
- 1 Zasuňte oba uvolňovací klíče 4 mezi přístroj a konzolu 1 tak, aby zacvakly na místo.
  - 2 Stáhněte konzolu 1 směrem dolů a pak z ní vysuňte přístroj.

### Příklad montáže 5

#### 5-A Montáž do palubní desky

- Poznámky**
- V případě potřeby vyhněte tyto jazýčky směrem ven, aby bylo uchycení pevné (5-A-2).
  - Zajistěte, aby byly 4 západky na ochranném rámečku 5 správně zachyceny ve výřezech na přístroji (5-A-3).

#### 5-B Instalace přehrávače iPod

- Poznámky**
- Ujistěte se, že je přehrávač iPod umístěn na takovém místě, kde nepřekáží při řízení, jako např. odkládací prostor ve vozidle atd.
  - Délka kabelu s dokovacím konektorem je 1,22 m. Nainstalujte přehrávač iPod tak, aby byl v dosahu kabelu.

### Jak odejmout a nasadit přední panel 6

Před instalací přístroje odejměte přední panel.

#### 6-A Pro odejmутí

Před odejmутím předního panelu nezapomeňte stisknout část označenou OFF. Stiskněte a vytáhněte panel ven směrem k sobě.

#### 6-B Pro nasazení

Přichyťte část A předního panelu k části B na přístroji (viz obr.) a zatlačte na levou část tak, aby zacvakla do správné polohy.

### Varování - pokud není zapalování vašeho vozidla vybaveno polohou ACC

Nezapomeňte nastavit funkci Auto Off (Automatické vypnutí). Podrobné informace - viz dodávaný návod k obsluze.  
Po vypnutí přístroje se přístroj po uplynutí nastavené doby automaticky zcela vypne, což zabraňuje vybití akumulátoru. Pokud funkci Auto Off (Automatické vypnutí) nenastavíte, pak při každém vypnutí zapalování stiskněte tlačítko OFF a podržte jej stisknuté tak dlouho, dokud displej nezhasne.

