

SONY

Manual do utilizador

Computador pessoal
Série VGC-LA



Conteúdo

Leia este documento primeiro	5
Aviso	6
Documentação	7
Considerações ergonómicas	11
Introdução	13
Localizar controlos e portas	14
Acerca das luzes indicadoras	19
Ligar uma fonte de alimentação.....	20
Encerrar o computador com segurança.....	23
Utilizar o computador VAIO.....	24
Utilizar o teclado	25
Utilizar o rato.....	32
Utilizar a câmara MOTION EYE integrada.....	37
Utilizar a unidade de disco óptico	39
Utilizar a função de TV.....	50
Utilizar PC Cards	57
Utilizar o módulo ExpressCard.....	60
Utilizar o suporte Memory Stick	64
Utilizar outros cartões de memória	70
Utilizar a Internet.....	73
Utilizar a rede sem fios (WLAN).....	74

Utilizar dispositivos periféricos	80
Ligar um dispositivo USB (Universal Serial Bus)	81
Ligar uma impressora	83
Ligar um dispositivo i.LINK	84
Ligar a uma rede local (LAN)	86
Personalizar o computador VAIO.....	87
Definir a palavra-passe	88
Configurar o computador com o VAIO Control Center.....	91
Utilizar os modos de poupança de energia.....	92
Configurar o modem	95
Actualizar o computador VAIO	97
Adicionar e remover memória.....	98
Precauções	105
Como manusear o ecrã LCD	106
Como utilizar a fonte de alimentação.....	107
Como manusear o computador	108
Como utilizar a câmara MOTION EYE integrada.....	110
Como manusear disquetes	110
Como manusear discos	111
Como utilizar os auscultadores.....	112
Como utilizar suportes Memory Stick.....	113
Como manusear o disco rígido	114
Como actualizar o computador.....	115

Resolução de problemas	116
Computador	117
Segurança do sistema	123
Câmara MOTION EYE integrada.....	124
Internet.....	127
Rede	129
Discos ópticos.....	132
Monitor	136
Impressão	137
Microfone	138
Rato	139
Altifalantes	140
Teclado	141
Disquetes	142
PC Cards	143
Áudio/Vídeo	145
Suportes Memory Stick.....	146
Periféricos	147
Opções de suporte.....	148
Informações sobre o suporte da Sony	148
e-Support	149
Marcas registadas.....	151

Leia este documento primeiro

Parabéns por ter adquirido este computador Sony VAIO® e bem-vindo ao Manual do utilizador fornecido no ecrã. A Sony combinou as tecnologias mais recentes em som, vídeo, informática e comunicações para lhe oferecer um computador pessoal de tecnologia de ponta.



As vistas externas ilustradas neste manual podem ser ligeiramente diferentes do seu computador.

Aviso

© 2007 Sony Corporation. Todos os direitos reservados.

Este manual e o software aqui descrito não podem, na íntegra ou em parte, ser reproduzidos, traduzidos ou convertidos num formato legível por máquina sem autorização prévia por escrito.

A Sony Corporation não oferece qualquer garantia em relação a este manual, ao software ou a qualquer outra informação aqui contida e desresponsabiliza-se expressamente por quaisquer garantias, comerciabilidade ou capacidade implícitas para um fim específico relativamente a este manual, software ou qualquer outra informação. Em nenhuma circunstância a Sony Corporation se responsabilizará por quaisquer danos incidentais, consequenciais ou especiais, quer se baseiem em fraudes, contratos, ou outros, que surjam ou estejam ligados a este manual, software ou a outra informação aqui contida ou pela utilização que lhe seja dada.

No manual, as indicações TM ou ® não são especificadas.

A Sony Corporation reserva-se o direito de efectuar quaisquer alterações a este manual ou às informações aqui contidas sem aviso prévio. O software aqui descrito rege-se pelos termos de um acordo de licença do utilizador separado.


Documentação

A documentação inclui informações impressas e manuais do utilizador sobre o computador VAIO.

São fornecidos manuais em formato PDF imprimíveis e de consulta fácil.

O portal **My Club VAIO** é um ponto de partida ideal para a utilização do seu computador — trata-se de uma base de dados de informações sobre tudo o que precisa de saber para tirar o máximo proveito do seu computador.

Os manuais do utilizador estão agrupados em **Documentation**, podendo ser apresentados clicando no ícone **VAIO User Guides** no ambiente de trabalho ou seguindo estes passos:

- 1 Clique em **Iniciar** , **Todos os programas** e **My Club VAIO**.
- 2 Clique em **Documentation**.
- 3 Seleccione o manual que pretende ler.



Pode aceder manualmente aos manuais do utilizador indo a **Computador > VAIO (C:)** (unidade C) > **Documentation > Documentation** e abrindo a pasta do idioma respectivo.

Pode ter um disco separado para a documentação sobre os acessórios incluídos.

Documentação impressa

- ❑ **Um poster sobre configuração** — Descreve o processo da abertura da embalagem ao início do seu VAIO.
- ❑ **Guia de resolução de problemas** — Contém soluções para problemas frequentes.
- ❑ **Guia de recuperação do sistema** — Contém uma explicação sobre como criar uma cópia de segurança e recuperar o sistema, bem como soluções para a resolução de problemas do computador.
- ❑ Folhetos com as seguintes informações: Condições da **GARANTIA**, **Guia de regulamentos de segurança**, **Guia de regulamentos do Modem**, **Guia de regulamentos da LAN sem fios**, **Guia de regulamentos do Bluetooth**, **Contrato de utilização de software** e **Serviços de apoio Sony**.

Documentação não impressa

- ❑ **Manual do utilizador** (este manual) — Explica as funcionalidades do seu computador. Este manual também inclui informações sobre os programas de software incluídos com o computador, bem como informações sobre a resolução de problemas comuns.
- ❑ **Guia de especificações** — O **Guia de especificações** online descreve a configuração de hardware e software do seu computador VAIO.

Para ver o **Guia de especificações** online:

- 1 Estabeleça ligação à Internet.
- 2 Visite o Web site de suporte online da Sony em <http://www.vaio-link.com/>.

My Club VAIO

Em **My Club VAIO** pode encontrar:

Documentation, que inclui:

- Acesso ao **Manual do utilizador**. Este manual explica detalhadamente as funcionalidades do seu computador, como utilizar estas funcionalidades de forma segura, como ligar dispositivos periféricos e muito mais.
- Acesso a **Help & Training**. Este é o portal do **Centro de ajuda e suporte VAIO**.
- Informação importante sobre o computador, na forma de avisos e anúncios.

Em **My Club VAIO** também pode encontrar:

- Accessories**
Pretende expandir as capacidades do seu computador? Clique neste ícone e consulte os acessórios compatíveis.
- Software**
Sente-se criativo? Clique neste ícone para obter uma descrição geral do software e para consultar as nossas opções de actualização.
- Wallpapers**
Clique neste ícone e veja os padrões de fundo mais populares da Sony e do Club VAIO.
- Links**
Clique neste ícone e veja os Web sites mais populares da Sony e do Club VAIO.

Ajuda e suporte do Windows

A **Ajuda e suporte do Windows** é um recurso abrangente para conselhos práticos, iniciações e demonstrações que o ajudarão a aprender a utilizar o computador.

Utilize as funcionalidades Procurar ou Índice para consultar todos os recursos de ajuda do Windows, incluindo os recursos localizados na Internet.

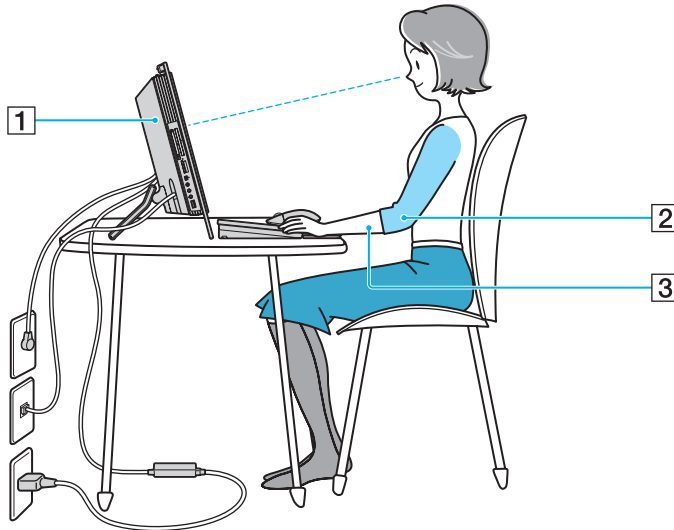
Para aceder à **Ajuda e suporte do Windows**, clique em **Iniciar** e em **Ajuda e suporte**. Alternativamente, poderá aceder à **Ajuda e suporte do Windows** premindo sem soltar a tecla Microsoft Windows e premindo a tecla **F1**.

Outras fontes

- Consulte os ficheiros de ajuda do software que está a utilizar para obter informações detalhadas sobre funcionalidades e resolução de problemas.
- Visite <http://www.club-vaio.com> para consultar iniciações online sobre o seu software VAIO preferido.

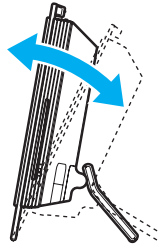
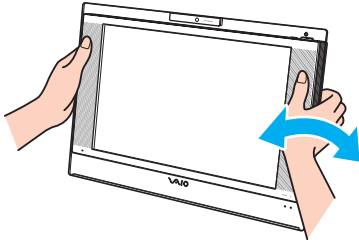
Considerações ergonómicas

Sempre que possível, deverá tentar tomar em consideração as seguintes considerações ergonómicas:



- ❑ **Posicionamento do seu computador** — Coloque o monitor directamente à sua frente (1). Mantenha os antebraços na horizontal (2), com os pulsos numa posição confortável e neutra (3) durante a utilização do teclado, do dispositivo apontador ou do rato externo. Deixe que a parte superior dos seus braços caia de forma natural nos lados. Faça intervalos regulares durante a utilização do computador. A utilização excessiva do computador pode criar tensão nos músculos ou nos tendões.

- ❑ **Mobiliário e postura** — Utilize uma cadeira com um bom suporte para as costas. Ajuste o nível da cadeira de modo a que os pés fiquem nivelados com o chão. Um bom apoio de pés proporciona um posicionamento mais confortável. Sente-se de forma relaxada e na vertical e evite curvar-se para a frente ou inclinar-se para trás.
- ❑ **Ângulo de visão do monitor** — Utilize a função de inclinação do monitor para encontrar a melhor posição. Pode reduzir o cansaço dos olhos e a fadiga muscular ajustando a inclinação do monitor para a posição adequada. Ajuste também a definição de brilho do monitor.



!
Quando ajustar o ângulo de visualização, não exerça demasiada pressão sobre o computador, especialmente sobre o centro da grelha do altifalante, para eliminar riscos de danos mecânicos.

- ❑ **Iluminação** — Escolha um local onde as janelas e as luzes não provoquem ofuscação e reflexos no monitor. Utilize luz indirecta para evitar pontos brilhantes no monitor. Uma iluminação adequada aumenta o conforto e a eficácia do trabalho.
- ❑ **Ventilação** — Certifique-se de que mantém pelo menos 10 cm de espaço atrás e pelo menos 20 cm de espaço de cada lado da unidade principal.

Introdução

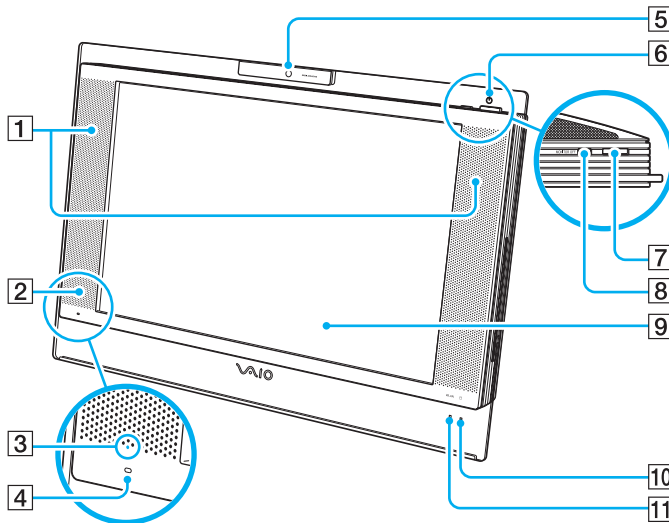
Esta secção descreve como começar a utilizar o seu computador VAIO.

- ❑ **Localizar controlos e portas** ([página 14](#))
- ❑ **Acerca das luzes indicadoras** ([página 19](#))
- ❑ **Ligar uma fonte de alimentação** ([página 20](#))
- ❑ **Encerrar o computador com segurança** ([página 23](#))

Localizar controlos e portas

Disponha de alguns minutos para identificar os controlos e portas mostrados nas páginas seguintes.

Vista frontal



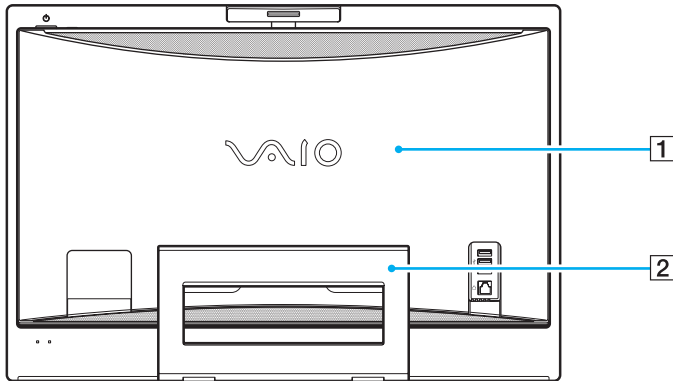
- 1 Altifalantes integrados (estéreo)
- 2 Receptor de infravermelhos
Aponte o telecomando fornecido a este sensor para executar operações.
- 3 Indicador de sinal de infravermelhos (página 19)
- 4 Microfone integrado (mono)
- 5 Câmara **MOTION EYE** integrada (página 37)
- 6 Indicador de alimentação (página 19)
- 7 Botão de ligação
- 8 Botão **MONITOR OFF** / indicador **MONITOR OFF** (página 19)
Prima este botão para desligar a retroiluminação do LCD e o volume dos altifalantes.



Podemos alterar a definição do botão **MONITOR OFF** para manter o volume dos altifalantes ligado. Consulte **Configurar o computador com o VAIO Control Center** (página 91) e obtenha mais informações no respectivo ficheiro de ajuda.

- 9 Ecrã LCD (página 106)
- 10 Indicador do disco rígido (página 19)
- 11 Indicador **WLAN** (LAN sem fios) (página 19)

Vista posterior



1 Tampa do painel posterior

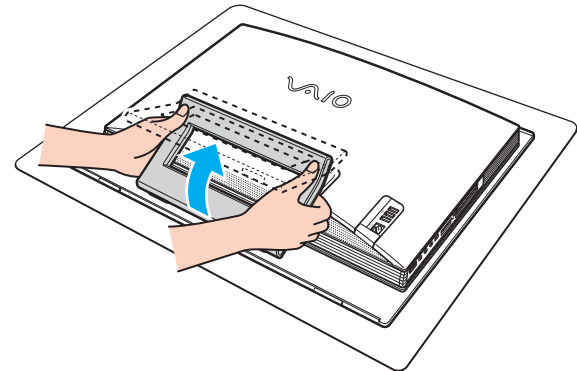
Remova a tampa do painel posterior para aceder às portas e tomadas existentes atrás deste (página 20).



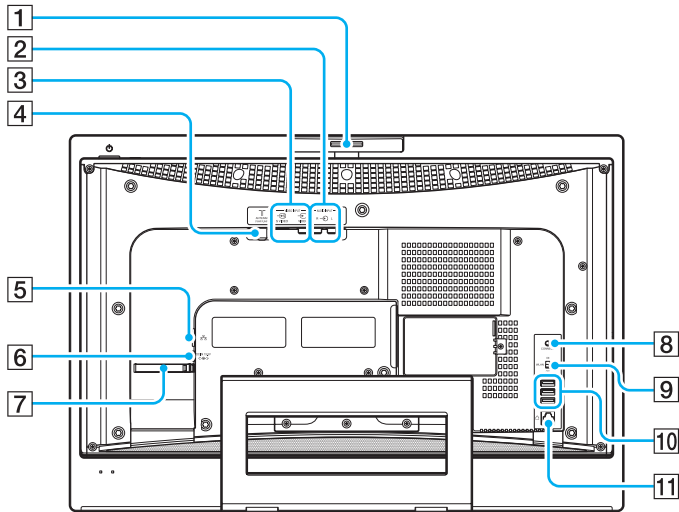
Antes de remover a tampa, certifique-se de que encerra o computador.

2 Suporte

Agarre os lados com ambas as mãos e levante a extremidade inferior, como ilustrado abaixo, para colocar o computador na vertical. Quando mover ou guardar o computador, poderá voltar a colocar o suporte na posição original para facilitar o manuseamento.



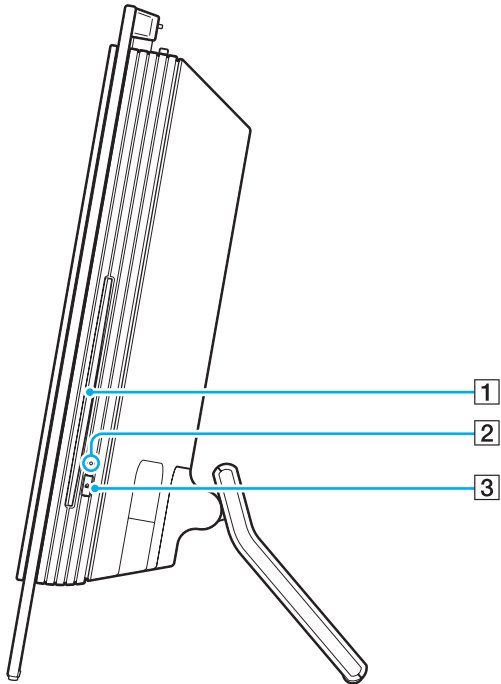
Certifique-se de que coloca o computador sobre um pano macio para evitar danificar o respectivo ecrã.



- 1 Patilha de ajuste do ângulo de captura (página 38)
- 2 Tomadas **AUDIO INPUT (L / R)**
Ligar um dispositivo externo, tal como um videogravador.
- 3 Tomada **VIDEO INPUT (S VIDEO)** / porta (**VIDEO**)
Ligar um dispositivo externo, tal como um videogravador.
- 4 Porta **VHF/UHF** (página 50)
- 5 Porta de rede (Ethernet) (página 86)
- 6 Porta **DC IN** (página 20)
- 7 Braçadeira para cabos (página 22)
- 8 Botão **CONNECT** (página 25), (página 32)
- 9 Selector **WLAN** (LAN sem fios) (página 74)
- 10 Portas Hi-Speed USB (USB 2.0)* (página 81)
- 11 Porta de modem (página 73)

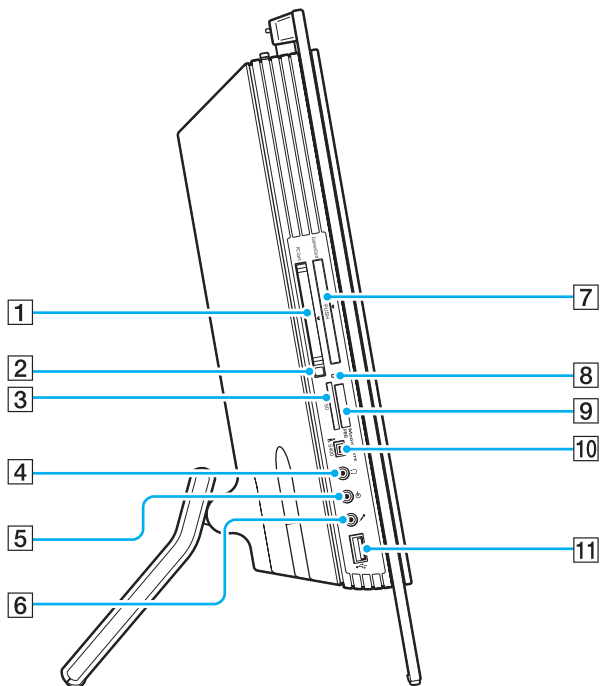
* Suporta alta velocidade/velocidade máxima e baixa velocidade.

Lateral direita



- 1 Unidade de disco óptico ([página 39](#))
- 2 Indicador da unidade de disco óptico ([página 19](#))
- 3 Botão de ejeção da unidade ([página 41](#))

Lateral esquerda



- 1** Ranhura para **PC Card** (página 57)
- 2** Botão de remoção do PC Card (página 59)
- 3** Ranhura para cartão de memória **SD** (página 71)
- 4** Tomada para auscultadores
Ligar auscultadores ou altifalantes externos.
- 5** Tomada Line In
Ligar um dispositivo de áudio externo para entrada de áudio.
- 6** Tomada para microfone
Ligar um microfone externo.
- 7** Ranhura **ExpressCard** Universal*¹ (página 61)
- 8** Indicador de acesso a suportes (página 19)
- 9** Ranhura do suporte Memory Stick PRO/Duo*² (página 65)
- 10** Porta i.LINK (IEEE 1394) S400 (página 84)
- 11** Porta Hi-Speed USB (USB 2.0)*³ (página 81)

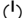

*¹ Referida como ranhura ExpressCard daqui em diante.

*² Este computador suporta as capacidades de alta velocidade e elevada capacidade dos suportes Memory Stick PRO e Memory Stick Duo.

*³ Suporta alta velocidade/velocidade máxima e baixa velocidade.

Acerca das luzes indicadoras

O computador está equipado com as seguintes luzes indicadoras.

Indicador	Funções
Ligar 	Acende uma luz verde quando o computador está ligado, uma luz cor-de-laranja quando o computador está no modo de Suspensão e apaga-se quando o computador está desligado.
Acesso a suportes	Acende-se quando os dados são lidos ou escritos num cartão de memória. (Não active o modo de Suspensão nem desligue o computador quando este indicador estiver aceso.) Quando o indicador está apagado, o cartão de memória não está a ser utilizado.
MONITOR OFF	Acende uma luz cor-de-laranja quando a retroiluminação do LCD e o volume do altifalante estão desligados.
Sinal de infravermelhos	Acende-se durante a recepção de sinais de infravermelhos.
Unidade de disco óptico	Acende-se quando os dados são lidos ou escritos no disco óptico. Quando o indicador está apagado, o disco óptico não está a ser utilizado.
Unidade de disco rígido 	Acende-se quando os dados são lidos ou escritos na unidade de disco rígido. Não active o modo de Suspensão nem desligue o computador quando este indicador estiver aceso.
Wireless LAN	Acende-se quando a rede local sem fios estiver activada.



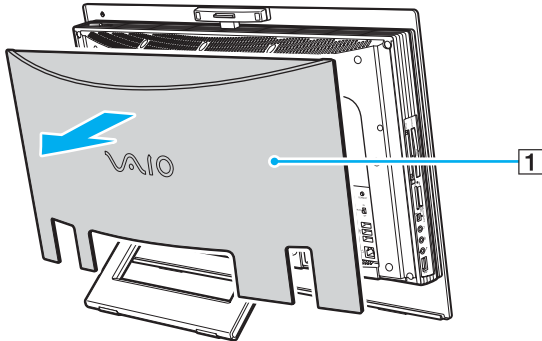
Pode alterar o brilho dos indicadores luminosos. Consulte **Configurar o computador com o VAIO Control Center (página 91)** e obtenha mais informações no respectivo ficheiro de ajuda.

Ligar uma fonte de alimentação

Necessita de um transformador como fonte de alimentação do computador.

Antes de aceder à porta DC IN

Necessita de remover a tampa do painel posterior (1). Basta puxar a tampa do computador.



! Certifique-se de que volta a colocar a tampa no computador quando tiver terminado.

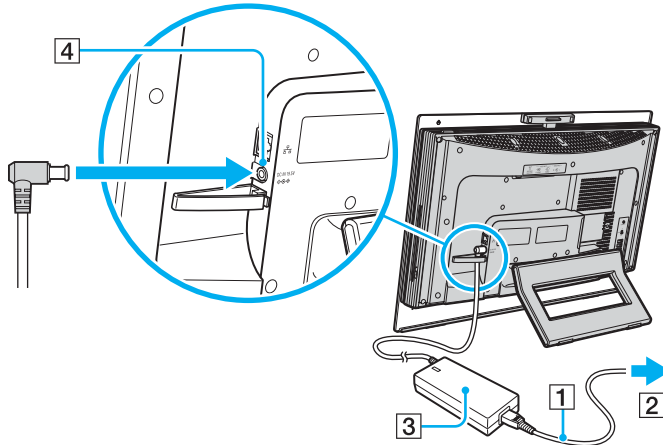
Utilizar o transformador



Utilize o computador apenas com o transformador fornecido.

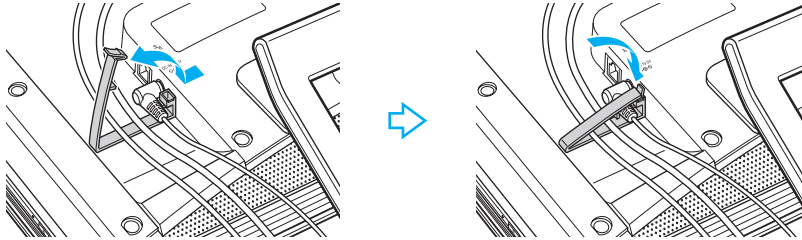
Para utilizar o transformador

- 1 Ligue uma extremidade do cabo de alimentação (1) ao transformador (3).
- 2 Ligue a outra extremidade do cabo de alimentação à tomada de electricidade (2).
- 3 Ligue o cabo do transformador (3) à porta **DC IN** (4) do computador.





Pode agrupar o cabo do transformador com os outros cabos, para os manter organizados. Abra a braçadeira para cabos, passe os cabos pelo seu interior e, em seguida, volte a fechar a braçadeira conforme ilustrado abaixo:




Para desligar completamente o computador da electricidade da rede, desligue o transformador.

Certifique-se de que a tomada de electricidade é de acesso fácil.

Encerrar o computador com segurança

Para evitar a perda de dados não guardados, certifique-se de que encerra correctamente o computador, como descrito abaixo.

Para encerrar o computador

- 1 Desligue os periféricos ligados ao computador.
- 2 Clique em **Iniciar**, na seta  junto do botão **Bloquear** e em **Encerrar**.
- 3 Responda a quaisquer indicações para guardar documentos ou para ter em conta outros utilizadores e aguarde que o computador se desligue automaticamente.
O indicador de alimentação apaga-se.

Utilizar o computador VAIO

Esta secção descreve como tirar o maior partido da utilização do seu computador VAIO.

- ❑ **Utilizar o teclado** ([página 25](#))
- ❑ **Utilizar o rato** ([página 32](#))
- ❑ **Utilizar a câmara MOTION EYE integrada** ([página 37](#))
- ❑ **Utilizar a unidade de disco óptico** ([página 39](#))
- ❑ **Utilizar a função de TV** ([página 50](#))
- ❑ **Utilizar PC Cards** ([página 57](#))
- ❑ **Utilizar o módulo ExpressCard** ([página 60](#))
- ❑ **Utilizar o suporte Memory Stick** ([página 64](#))
- ❑ **Utilizar outros cartões de memória** ([página 70](#))
- ❑ **Utilizar a Internet** ([página 73](#))
- ❑ **Utilizar a rede sem fios (WLAN)** ([página 74](#))

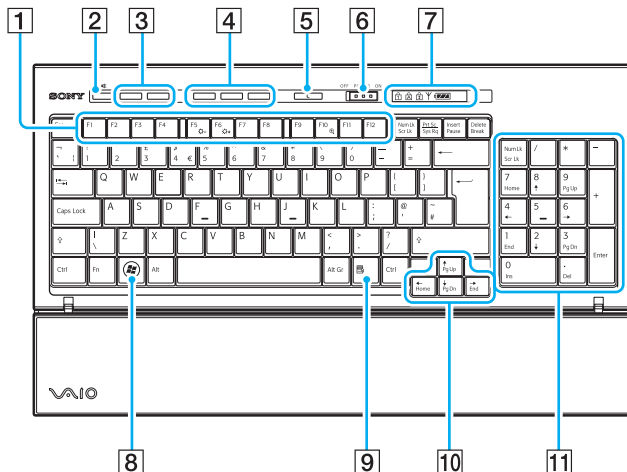
Utilizar o teclado

O computador é fornecido com um teclado sem fios.

O teclado sem fios utiliza uma disposição de teclas padrão, com teclas adicionais que efectuam funções específicas.

O Web site VAIO-Link (<http://www.vaio-link.com>) também contém um glossário para o ajudar a utilizar o teclado.

Utilizar o teclado sem fios









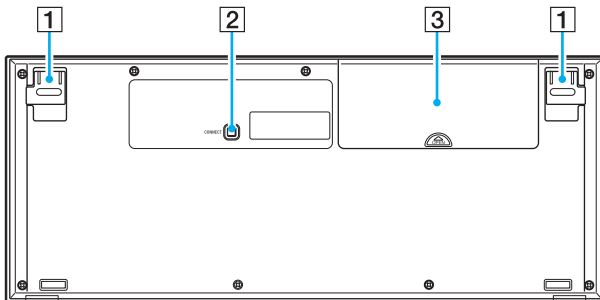
A ilustração acima representa o teclado inglês como exemplo.

- 1** Teclas de função
 Efectuar determinadas tarefas. A tarefa associada a cada tecla de função varia entre aplicações de software, à excepção das seguintes combinações com a tecla **Fn**.
Fn + F5: Diminui a intensidade da iluminação do ecrã LCD.
Fn + F6: Aumenta a intensidade da iluminação do ecrã LCD.
Fn + F10: Altera a resolução do ecrã para ampliar/restaurar a vista do ecrã do computador.
- 2** Botão de silenciamento
 Liga e desliga o volume.
- 3** Botões de controlo de volume
 Aumentar (+) ou diminuir (-) o volume.
- 4** Botões de atalho
 Efectuar as tarefas pré-atribuídas. As tarefas predefinidas são as seguintes:
S1: Inicia ou sai do **VAIO Information FLOW** ou do **WinDVD**.
S2: Inicia o **Internet Explorer**. Quando o **Internet Explorer** está em execução, prima este botão para ampliar o conteúdo na janela do **Internet Explorer** em primeiro plano. Um toque amplia o conteúdo 50%. Quando a ampliação alcançar os 200%, regressa aos 100%.
S3: Abre o menu **Iniciar o Media Center** nos modelos com uma placa de TV ou inicia o **Windows Mail** nos modelos sem uma placa de TV.



Pode alterar estas atribuições com o **VAIO Control Center**. Consulte **Configurar o computador com o VAIO Control Center (página 91)** e obtenha mais informações no respectivo ficheiro de ajuda.

- 5** Botão Modo de espera
Permite obter o nível mais baixo de consumo de energia.
Para mais detalhes sobre gestão de energia, consulte **Utilizar os modos de poupança de energia (página 92)**.
- 6** Selector **POWER**
Deslize o selector **POWER** para ligar e desligar o teclado sem fios.
- 7** Indicadores
-  (Bateria):  acende-se quando as baterias AA do teclado sem fios têm carga suficiente e muda para  quando as baterias ficam com pouca carga.
-  (Num lock): Acende-se quando o teclado está no estado Num Lock.
-  (Caps lock): Acende-se quando o teclado está no estado Caps Lock.
-  (Scroll lock): Acende-se quando o teclado está no estado Scroll Lock.
- Y (Ligação): Acende-se quando é estabelecida ligação entre o computador e o teclado sem fios, para indicar que o teclado está pronto para utilização ([página 30](#)).
- 8** Tecla Windows
Apresenta o menu **Iniciar**.
- 9** Tecla de aplicações
Apresenta um menu de atalho em determinadas aplicações de software.
- 10** Teclas de seta direccionais
Mover o ponteiro no ecrã do computador.
- 11** Teclado numérico
Utilize o teclado numérico para introduzir números ou efectuar cálculos matemáticos básicos.



- 1** Pé do teclado
Abra para ajustar o ângulo do teclado.
- 2** Botão **CONNECT** (página 29)
Prima para permitir que o teclado sem fios comunique com a unidade principal.
- 3** Compartimento das baterias
Compartimento para as baterias AA.

Antes de utilizar o teclado

São fornecidas quatro baterias AA alcalinas com o computador, para utilização no teclado sem fios. Antes de tentar utilizar o teclado sem fios, tem de instalar as baterias e estabelecer comunicação entre o computador e o teclado.

! Para manter a qualidade da comunicação, utilize o teclado sem fios dentro dos limites de distância do teclado: 10 m do computador.

Confirme que as baterias AA fornecidas estão correctamente instaladas.

Prima o botão **CONNECT** localizado na parte posterior do computador e, em seguida, prima o botão **CONNECT** na parte inferior do teclado sem fios.

Evite utilizar quaisquer dispositivos sem fios que troquem sinais de rádio na banda de frequências dos 2,4 GHz perto do teclado sem fios. Estes dispositivos podem causar interferência, fazendo com que o teclado deixe de funcionar correctamente.

Não coloque mobiliário metálico perto do computador ou do teclado sem fios; este tipo de mobiliário pode causar interferência, fazendo com que o teclado deixe de funcionar correctamente.

Não misture baterias antigas (usadas) e novas quando substituir as baterias do teclado sem fios. Utilize sempre baterias do mesmo tipo e fabricante.

Não misture baterias alcalinas com baterias de manganês. A utilização de baterias incompatíveis ou a mistura de baterias usadas e novas ou de tipos diferentes pode danificar o teclado sem fios.

Para ligar o teclado sem fios

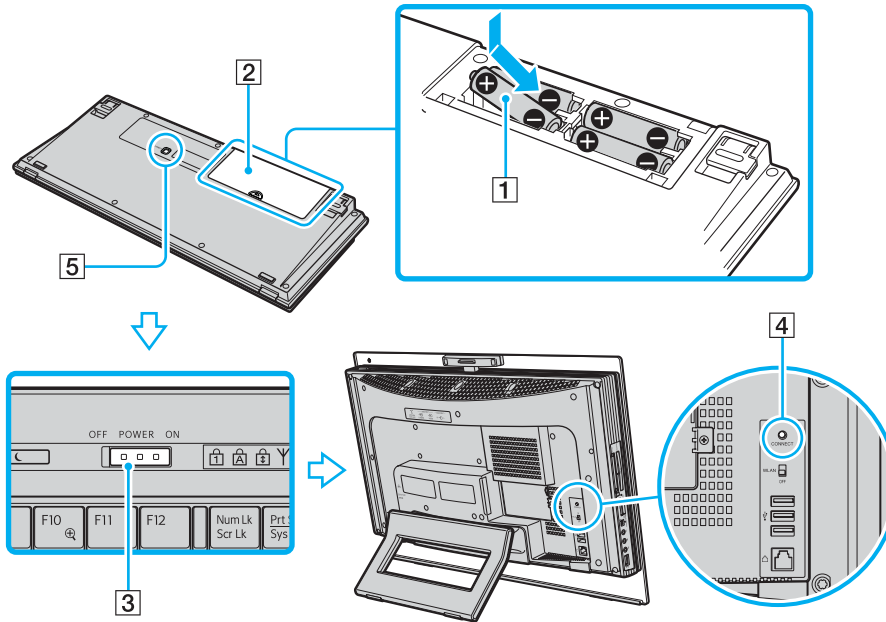
! Para ligar o teclado sem fios, este tem de estar localizado a uma distância entre 30 cm e 1 m do computador.



- 1 Introduza as quatro baterias AA fornecidas (1) no compartimento das baterias (2) localizado na parte inferior do teclado sem fios.
- 2 Ligue o computador.
- 3 Deslize o selector **POWER** (3), localizado na parte superior do teclado, para a posição **ON**.
- 4 Prima o botão **CONNECT** (4) localizado na parte posterior do computador.
- 5 Prima o botão **CONNECT** (5) localizado na parte inferior do teclado.

O indicador de ligação Υ do teclado acende-se quando é estabelecida ligação entre o computador e o teclado. Caso contrário, repita o procedimento.

! Os passos 4 e 5 têm de ser efectuados num período de 10 segundos.

Se o teclado sem fios não for utilizado durante 20 minutos ou mais, o indicador de ligação Υ apaga-se. Isto poderá indicar que a ligação entre o computador e o teclado foi perdida. Prima a tecla **Fn** para verificar se o indicador de ligação se acende antes de utilizar o teclado.



Pode verificar o nível de carga das baterias utilizando o indicador das baterias ( ou ) no visor LCD do teclado sem fios.

Se o teclado sem fios não funcionar correctamente, poderá ter de trocar as pilhas. Quando não tencionar utilizar o teclado durante um longo período de tempo, remova as baterias para evitar possíveis danos provocados por fugas.

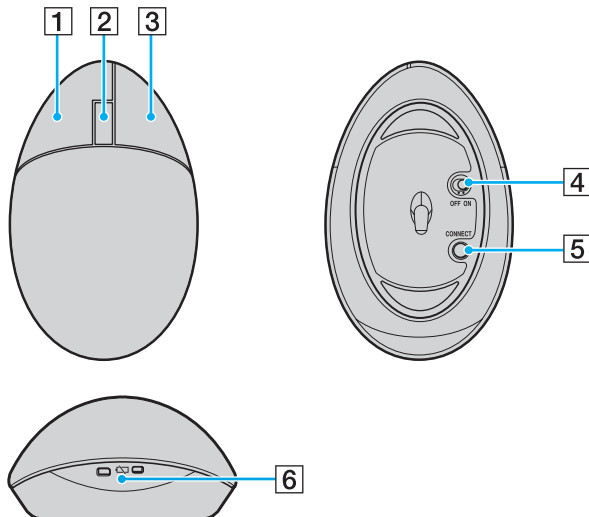
Se pretender colocar o teclado sem fios numa posição mais 'ergonómica', abra os pés do teclado.

Utilizar o rato

O computador é fornecido com um rato sem fios.

Utilizar o rato sem fios

O rato sem fios não tem cabos para ligar e utiliza um díodo emissor de luz (LED) em vez de uma bola.



- 1** Botão esquerdo
Faça clique ou duplo clique com o botão esquerdo para seleccionar itens. Para arrastar e largar itens, mantenha premido o botão esquerdo enquanto desliza o rato e, em seguida, solte o botão para largar o item.
- 2** Roda central
Rode a roda central para subir ou descer uma página. Prima a roda uma vez para bloquear a acção de deslocamento e controlar o movimento com o rato (a função de deslocamento só está disponível nas aplicações que a suportam).
- 3** Botão direito
Prima o botão direito uma vez para visualizar um menu de contexto (esta função nem sempre está activa).
- 4** Selector de alimentação
Deslize o selector para ligar e desligar o rato. Isto ajuda a poupar a carga das baterias.
- 5** Botão **CONNECT**
Prima para activar a comunicação entre o computador e o rato sem fios.
- 6** Indicador da bateria
Pisca quando as baterias do rato estão a ficar com pouca carga.

Antes de utilizar o rato

São fornecidas duas baterias AA alcalinas com o computador, para utilização no rato sem fios. Antes de tentar utilizar o rato sem fios, tem de instalar as baterias e estabelecer comunicação entre o computador e o rato.

! Para manter a qualidade da comunicação, utilize o rato sem fios dentro dos limites de distância do rato: 10 m do computador.

Confirme que as baterias AA fornecidas estão correctamente instaladas.

Prima o botão **CONNECT** localizado na parte posterior do computador e, em seguida, prima o botão **CONNECT** na parte inferior do rato sem fios.

Evite utilizar quaisquer dispositivos sem fios que troquem sinais de rádio na banda de frequências dos 2,4 GHz perto do rato sem fios. Estes dispositivos podem causar interferência, fazendo com que o rato deixe de funcionar correctamente.

Utilize superfícies com um mínimo de padrões repetitivos, tais como papel, cartão ou tecido.

Evite superfícies tais como espelhos, vidro suave ou revistas com impressão a meios tons.

Não coloque mobiliário metálico perto do computador ou do rato sem fios; este tipo de mobiliário pode causar interferência, fazendo com que o rato deixe de funcionar correctamente.

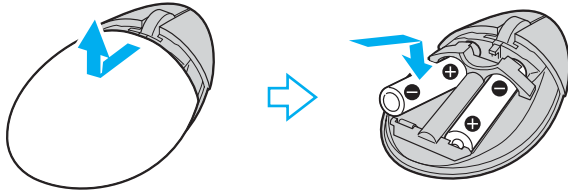
Não misture baterias antigas (usadas) e novas quando substituir as baterias do rato sem fios. Utilize sempre baterias do mesmo tipo e fabricante.

Não misture baterias alcalinas com baterias de manganês. A utilização de baterias incompatíveis ou a mistura de baterias usadas e novas ou de tipos diferentes pode danificar o rato sem fios.

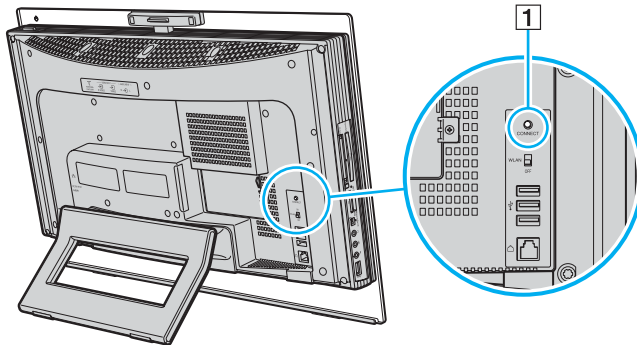
Para ligar o rato sem fios

! Para ligar o rato sem fios, este tem de estar localizado a uma distância entre 30 cm e 1 m do computador.

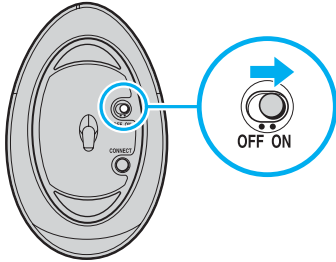
- 1 Introduza as duas pilhas AA fornecidas no rato sem fios, conforme ilustrado abaixo.



- 2 Ligue o computador.
- 3 Prima o botão **CONNECT** (1) localizado na parte posterior do computador.



- 4 Vire o rato, deslize o selector de alimentação para a posição **ON** e prima o botão **CONNECT**. É estabelecida comunicação entre o rato e o computador.



! Os passos 3 e 4 têm de ser efectuados num período de 10 segundos.



Se o rato sem fios não funcionar correctamente, poderá ter de trocar as baterias. Quando não tencionar utilizar o rato durante um longo período de tempo, remova as baterias para evitar possíveis danos provocados por fugas.

Ajustar as funções do rato

- 1 Clique em **Iniciar** e em **Painel de controlo**.
- 2 Clique em **Rato** em **Hardware e som**.
É apresentada a janela **Propriedades do rato**.
- 3 Altere as definições.

Utilizar a câmara MOTION EYE integrada

O seu computador está equipado com uma câmara MOTION EYE integrada.

A câmara MOTION EYE integrada adiciona funcionalidade de vídeo ao software de mensagens instantâneas e edição de vídeo.

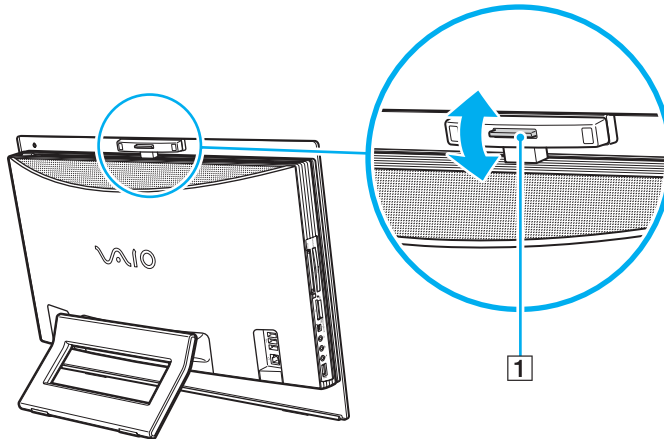
Ao ligar o computador a câmara MOTION EYE integrada é activada; assim, o computador está preparado para uma videoconferência com software adequado.

Tenha em atenção que o início ou fecho do software de mensagens instantâneas ou edição de vídeo não activa nem desactiva a câmara MOTION EYE integrada, respectivamente. Certifique-se de que a câmara está activada antes de utilizar o software.



A câmara MOTION EYE integrada não pode ser partilhada por mais do que uma aplicação de software. Se a câmara estiver a ser utilizada por outra aplicação de software, termine a mesma antes de utilizar a câmara MOTION EYE integrada.

Pode ajustar o ângulo de captura da câmara MOTION EYE integrada com a patilha de ajuste do ângulo de captura (1), localizada na parte posterior do computador. Empurre a barra horizontal para baixo ou para cima para ajustar o ângulo para cima ou para baixo, respectivamente, até ver a imagem no ângulo pretendido.



! A janela de visualização poderá apresentar algum ruído, por exemplo faixas horizontais, por exemplo ao visualizar um objecto em movimento. Isto é normal e não indica uma avaria.

Não pode utilizar a câmara MOTION EYE integrada com o software **Microsoft Windows MovieMaker**.

Utilizar a unidade de disco óptico

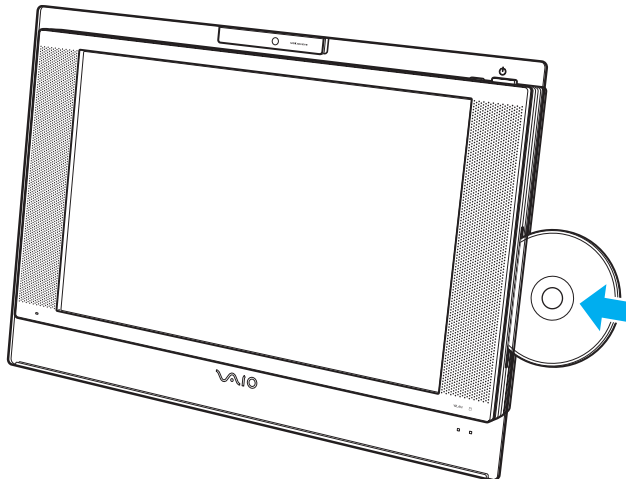
O computador está equipado com uma unidade de disco óptico.

Para inserir um disco

! Certifique-se de que monta o adaptador de discos de 8cm num disco de 8cm antes de o introduzir na ranhura da unidade de disco óptico.

Faça deslizar o disco directamente para a ranhura, tendo o cuidado de não aplicar pressão excessiva no disco ou na ranhura.

- 1 Ligue o computador.
- 2 Com o lado da etiqueta virado para si, introduza o disco na ranhura da unidade de disco óptico.





Quando o computador estiver no modo de Suspensão, a introdução de um disco irá iniciar automaticamente o Windows e poderá apresentar uma janela para seleccionar o programa favorito para iniciar ou iniciar automaticamente um programa de utilização de discos pré-instalado.

Se pretender utilizar uma unidade de disco óptico externa, ligue a unidade antes de iniciar um programa de utilização de discos pré-instalado.

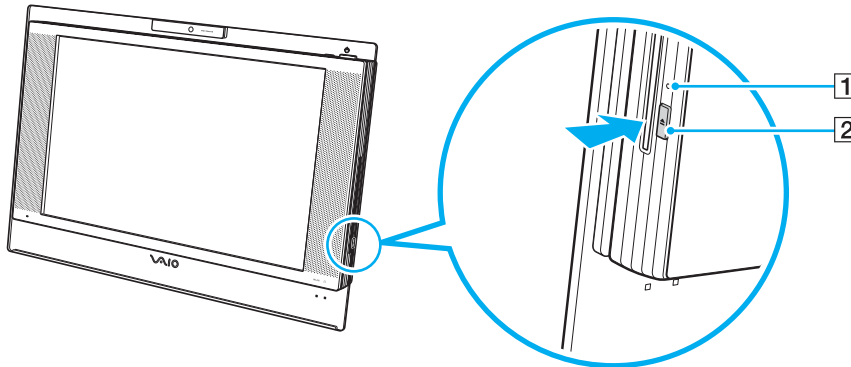
Para remover um disco

! O botão de ejeção da unidade está desactivado quando o computador está desligado.

Não remova o disco óptico enquanto o computador estiver no modo de Hibernação. Ao fazê-lo poderá provocar uma avaria no computador.

Não force a saída do disco óptico antes deste ter deslizado totalmente para fora.

- 1 Verifique se o indicador da unidade de disco óptico (1) está apagado.
- 2 Prima o botão de ejeção da unidade (2).
O disco óptico desliza para fora.



Se o disco não sair quando premir o botão de ejeção da unidade, reinicie o computador e repita o procedimento.

Reproduzir e gravar discos ópticos

O computador reproduz e grava CDs, DVDs ou discos Blu-Ray, dependendo do modelo adquirido. Verifique as especificações do tipo de unidade de disco óptico instalada no seu modelo. Utilize a tabela abaixo para ver os tipos de suporte indicados para a sua unidade de disco óptico.

RG: reproduzível e gravável

R: reproduzível mas não gravável

–: não reproduzível nem gravável

	CD-ROM	CD de Vídeo	CD de Música	CD Extra	CD-R/ RW	DVD-ROM	DVD-Vídeo	BD-ROM	DVD-R/ RW	DVD+R/ RW	DVD+R DL	DVD-R DL	DVD-RAM	BD-R ^{*9} / RE ^{*10}
DVD±RW/ ±R DL/RAM	R	R	R	R	RG	R	R	–	RG ^{*1 *2}	RG	RG ^{*5}	RG ^{*6}	RG ^{*3 *4}	–
CD-RW/ DVD-ROM	R	R	R	R	RG	R	R	–	R	R	R	R	–	–
DVD-ROM	R	R	R	R	R	R	R	–	R	R	R	R	–	–
Disco Blu-ray	R	R	R	R	RG ^{*8}	R	R	R	RG ^{*1 *2}	RG	RG ^{*5}	RG ^{*6}	RG ^{*3 *4}	RG ^{*7}

^{*1} Suporta gravação de dados em discos DVD-R compatíveis com DVD-R versão geral 2.0/2.1.

^{*2} Suporta gravação de dados em discos DVD-RW compatíveis com DVD-RW versão 1.1/1.2.

^{*3} A unidade de discos DVD±RW/RAM existente no seu computador não suporta o cartucho DVD-RAM. Utilize apenas discos normais ou discos com cartucho amovível.

^{*4} A gravação de dados em discos DVD-RAM de um só lado (2,6 GB) compatíveis com a norma DVD-RAM versão 1.0 não é suportada. Não são suportados discos DVD-RAM versão 2.2/ DVD-RAM 12X revisão 5.0.

^{*5} A gravação de dados em discos DVD+R DL (Camada dupla) está disponível apenas em discos que suportem gravação em DVD+R DL (Camada dupla).

^{*6} A gravação de dados em discos DVD-R DL (Camada dupla) está disponível apenas em discos que suportem gravação em DVD-R DL (Camada dupla).

^{*7} Suporta a gravação de dados em discos BD-R versão 1.1 (discos de uma camada com capacidade de 25 GB, discos de duas camadas com capacidade de 50 GB) e discos BD-RE versão 2.1 (discos de uma camada com capacidade de 25 GB, discos de dupla camada com capacidade de 50 GB). A unidade de disco Blu-ray existente no computador não suporta discos BD-RE versão 1.0 e discos Blu-ray com cartucho.

^{*8} A escrita de dados em discos CD-RW Ultra Speed não é suportada em modelos com a unidade de disco Blu-ray.

^{*9} BD-R significa Blu-ray Disc-Recordable (disco Blu-ray gravável) no formato da versão 1.1.

^{*10} BD-RE significa Blu-ray Disc-Rewritable (disco Blu-ray regravável) no formato da versão 2.1.

! Este produto foi concebido para reproduzir discos em conformidade com as especificações da norma Compact Disc Digital Audio (norma CD). Um DualDisc é um disco de dois lados que permite gravar material de DVD de um lado e material de áudio digital do outro lado. Tenha em atenção que o lado de áudio (o lado não DVD) de um DualDisc pode não ser reproduzido neste produto porque não está em conformidade com a norma CD.

Devido aos vários formatos de disco actualmente disponíveis no mercado, quando adquirir discos pré-gravados ou em branco para utilização num computador VAIO, certifique-se de que lê cuidadosamente os avisos existentes na embalagem do disco para verificar a compatibilidade de reprodução e de gravação com as unidades de disco óptico do computador. A Sony NÃO garante a compatibilidade das unidades de CD VAIO com discos que não estejam em conformidade com a norma oficial do formato "CD" (ou a norma "DVD", relativamente às unidades de DVD, ou a norma "Blu-ray Disc", relativamente às unidades de disco Blu-Ray). A UTILIZAÇÃO DE DISCOS QUE NÃO RESPEITEM ESTAS NORMAS PODE PROVOCAR DANOS FATAIS NO SEU PC VAIO OU CRIAR CONFLITOS DE SOFTWARE E PROVOCAR O BLOQUEIO DO SISTEMA.

Para esclarecer dúvidas sobre os formatos de disco, contacte a editora do disco pré-gravado ou um fabricante do disco gravável.



A gravação em discos de 8 cm não é suportada.

À excepção da unidade de disco Blu-ray, todas as outras unidades de disco óptico podem ler discos de 8cm com o adaptador para discos de 8cm fornecido.

Com o adaptador para discos de 8cm fornecido, a unidade de disco Blu-ray é capaz de ler discos DVD-R, DVD-RW, DVD+RW e DVD+R DL de 8cm, mas não discos CD-ROM e DVD-RAM de 8 cm.

! Para reproduzir continuamente discos Blu-ray protegidos por direitos de autor, tem de actualizar a chave AAC3. Note que a actualização da chave AAC3 requer o acesso à Internet.

Tal como acontece com os outros dispositivos ópticos, algumas circunstâncias podem limitar a compatibilidade ou impedir a reprodução de discos Blu-ray. Os computadores VAIO podem não suportar a reprodução de filmes em suportes comerciais gravados nos formatos AVC ou VC1 com taxas de bits elevadas.

A reprodução de filmes e conteúdos BD-ROM requer as definições de região. Se a definição da região e a região do disco não corresponderem, a reprodução não será possível.

A menos que o monitor externo seja compatível com a norma HDCP (High-bandwidth Digital Content Protection), não poderá reproduzir ou visualizar o conteúdo de discos Blu-ray protegidos por direitos de autor.

Alguns conteúdos podem restringir a saída de vídeo à definição padrão ou proibir totalmente a saída de vídeo. Recomendamos vivamente que implemente um ambiente digital compatível com HDCP para obter uma qualidade de visualização ideal.

Notas sobre a gravação de dados num disco

- ❑ Utilize apenas o software recomendado pela Sony, que está pré-instalado no computador, para gravar dados num disco. Outros programas de software podem não ser totalmente compatíveis e originar erros.
- ❑ Para tornar os dados de um disco legíveis na unidade de disco óptico, necessita de fechar a sessão antes de o ejectar. Para completar este processo, siga as instruções incluídas no software.
- ❑ Utilize apenas discos circulares. Não utilize discos de qualquer outra forma (em estrela, coração, cartão, etc.), pois pode danificar a unidade de disco óptico.
- ❑ Não bata nem sacuda o computador enquanto grava dados num disco.
- ❑ Desactive a protecção de ecrã e saia do software antivírus antes de gravar dados num disco.
- ❑ Não utilize os utilitários de disco existentes na memória enquanto grava dados num disco. Isto poderá causar avarias no computador.
- ❑ Ao utilizar a sua aplicação de software para gravar discos, certifique-se de que sai e fecha todas as outras aplicações.
- ❑ Não mude o modo de poupança de energia durante a utilização do software ou de qualquer software de gravação de discos.
- ❑ Certifique-se de que utiliza o mesmo software de gravação de discos para adicionar dados a um disco usado. A utilização de software de gravação de discos diferente para a gravação de dados adicionais pode causar uma falha. Por exemplo, se tiver um disco com dados gravado com o software **Roxio Easy Media Creator**, utilize o software **Roxio Easy Media Creator** para gravar mais dados no mesmo disco.

Notas sobre a reprodução de discos

Para obter um desempenho ideal durante a reprodução de discos, deverá seguir as seguintes recomendações.

- ❑ Alguns leitores de CDs e unidades de disco óptico poderão não conseguir ler CDs de áudio criados com discos CD-R ou CD-RW.
- ❑ Alguns leitores de DVDs e unidades de disco óptico poderão não conseguir ler DVDs criados com discos DVD+R DL, DVD-R DL, DVD+R, DVD+RW, DVD-R, DVD-RW ou DVD-RAM.
- ❑ Não utilize utilitários de disco existentes na memória para acelerar o acesso ao disco durante a reprodução de um DVD. Isto poderá causar problemas no computador.
- ❑ Não altere entre modos de poupança de energia durante a reprodução de um DVD.
- ❑ Os indicadores de código de região são colocados nos DVDs para indicar a região e o tipo de leitor em que o disco pode ser reproduzido. Só pode reproduzir o DVD neste computador se existir um “2” (a Europa pertence à região “2”) ou “all” (significa que pode reproduzir este DVD na maior parte das regiões do mundo) no DVD ou na embalagem.

!

Se alterar o código de região do DVD durante a execução do software **WinDVD** ou **WinDVD BD**, reinicie o software ou ejecte o disco e insira-o novamente para tornar a nova definição efectiva.

- ❑ Não tente alterar as definições do código de região da unidade de DVD. Quaisquer dificuldades causadas pela alteração das definições de código de região da unidade de DVD não estão incluídas na garantia.

Reproduzir CDs

Para reproduzir um CD de áudio

- 1 Insira um disco na unidade de disco óptico.
- 2 Se não aparecer nada no ambiente de trabalho, clique em **Iniciar, Todos os programas** e no software pretendido para reproduzir o CD.
Se a janela **CD de áudio** aparecer, clique para seleccionar uma opção.

Copiar ficheiros para CDs

Para copiar ficheiros para um disco

! Não bata nem sacuda o computador enquanto grava dados num disco.

- 1 Insira um disco na unidade de disco óptico.
Se a janela **Reprodução automática** for apresentada, clique em **Gravar ficheiros no disco** e siga as instruções apresentadas no ecrã até que a pasta do disco vazio seja apresentada.
- 2 Abra a pasta que contém os ficheiros que pretende copiar e arraste-os para a pasta do disco vazio.
- 3 Feche a pasta do disco.

Reproduzir DVDs

Para reproduzir um DVD

- 1 Feche todas as aplicações em execução.
- 2 Insira um DVD na unidade de disco óptico.
- 3 Se não aparecer nada no ambiente de trabalho, clique em **Iniciar, Todos os programas** e no software pretendido para reproduzir o DVD.

Para obter instruções sobre a utilização do software, consulte o ficheiro de ajuda do software de DVD.

Copiar ficheiros para DVDs

Para copiar ficheiros para um disco

- 1 Insira um disco na unidade de disco óptico.
- 2 Se não aparecer nada no ambiente de trabalho, clique em **Iniciar, Todos os programas** e no software pretendido para copiar ficheiros para o disco.

Para obter instruções sobre a utilização do software, consulte o ficheiro de ajuda do software de DVD.

Utilizar a função de TV

O seu computador pode ter uma placa de TV híbrida instalada, juntamente com o sistema operativo **Microsoft Windows Vista Home Premium** que inclui o **Windows Media Center**, que lhe permite ver, gravar e reproduzir TV.

A placa de TV híbrida suporta as seguintes transmissões:

- ❑ TV analógica terrestre e por cabo:
Systemas B/G/I/D/K/L/L'
Sistemas de cor PAL e SECAM
Banda de frequências 48,25 MHz - 855,25 MHz
- ❑ TV Digital Terrestre (DVB-T) e TV Digital:
Sistema DVB-T
Sistema de vídeo MPEG2
Banda de frequências 48,25 MHz - 855,25 MHz

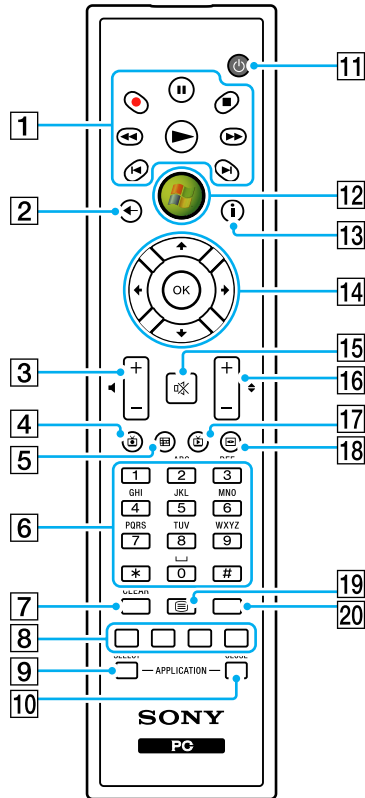
! Quaisquer funções relacionadas com a televisão digital terrestre (DVB-T) só funcionarão nos países ou áreas onde sejam difundidos sinais de televisão digital terrestre MPEG2 DVB-T. Certifique-se de que pode receber um sinal MPEG2 DVB-T no local onde reside.

Para ligar o computador aos serviços de TV terrestre ou por cabo

- 1 Ligue uma extremidade do cabo da antena / cabo da TV por cabo (fornecido) à porta **VHF/UHF** do computador.
- 2 Ligue a outra extremidade do cabo à tomada de TV/acesso do serviço por cabo.

Utilizar o Telecomando

É fornecido um telecomando com o computador para utilizar as funcionalidades do Media Center, incluindo a selecção de canais de TV.



- 1** Botão Pausa ||
Prima para interromper a reprodução de multimédia. Prima novamente para continuar a reprodução.

Botão Parar ■
Prima para parar a sessão de reprodução de multimédia ou gravação de TV.

Botão Avançar ▶▶
Prima para avançar rapidamente o item multimédia a três velocidades.

Botão Saltar ▶I
Prima para avançar o item multimédia; por exemplo, uma faixa de áudio, um capítulo do DVD e 30 segundos de TV ou vídeo gravado.

Botão Repetir I◀
Prima para recuar o item multimédia; por exemplo, uma faixa de áudio, um capítulo do DVD e sete segundos de TV ou vídeo gravado.

Botão Rebobinar ◀◀
Prima para recuar rapidamente o item multimédia a três velocidades.

Botão Gravar ●
Prima para começar a gravar.

Botão Reproduzir ▶
Prima para iniciar a reprodução de multimédia.
- 2** Botão Anterior ◀
Prima para regressar à janela anterior.
- 3** Botões de volume
Prima para aumentar (+) ou diminuir (-) o volume.
- 4** Botão TV gravada
Prima para ver programas de TV anteriormente gravados (na janela **A minha TV**).

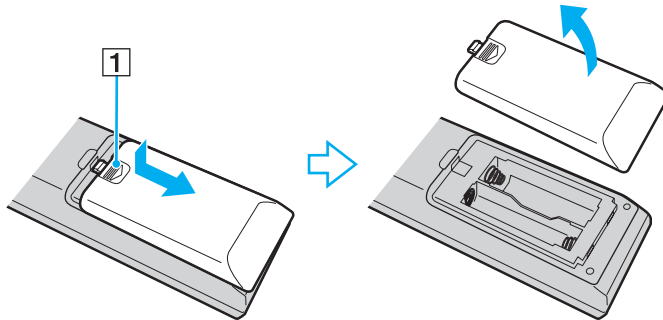
- 5** Botão Guia
Prima para ver o guia de programas de TV da sua área.
- 6** Botão alfanuméricos
Prima para seleccionar canais específicos ou introduzir texto.
(Prima **ENTER** ou **OK** para activar a selecção de canais.)
- 7** Botão **CLEAR**
Prima para retroceder e eliminar texto introduzido.
- 8** Botões de modo de teletexto de programa de TV
Botão vermelho
Prima para passar para a ligação de atalho vermelha no modo de teletexto de programa de TV.
Botão verde
Prima para passar para a ligação de atalho verde no modo de teletexto de programa de TV.
Botão amarelo
Prima para passar para a ligação de atalho amarela no modo de teletexto de programa de TV.
Botão azul
Prima para passar para a ligação de atalho azul no modo de teletexto de programa de TV.
- 9** Botão **APPLICATION SELECT**
Prima para alterar entre as aplicações abertas. Este botão funciona como a combinação de teclas **Alt+Tab**.
- 10** Botão **APPLICATION CLOSE**
Prima para fechar a janela de aplicação activa.
- 11** Botão Modo de espera
Prima para colocar o computador em modo de Suspensão para reduzir o consumo de energia.
- 12** Botão Iniciar
Prima para abrir o menu **Iniciar o Media Center**.
- 13** Botão Mais
Prima para ver opções adicionais disponíveis para funcionalidades do Media Center.
- 14** Botões de seta direccionais
Prima os botões **↑**, **↓**, **←** e **→** para mover o ponteiro no ecrã.
Botão **OK**
Prima para seleccionar a acção ou opção da janela pretendida.
Quando estiver a ver TV em ecrã completo, prima para regressar ao canal anterior. Prima novamente para alternar entre canais.
- 15** Botão de silenciamento
Prima para desligar o som. Prima novamente para restaurar o som.
- 16** Botões de Canal/Página
Prima para mudar ou subir/descer de canal (não tem de introduzir nenhum número).
- 17** Botão TV em directo
Prima para ver os programas de TV.
- 18** Botão Menu do DVD
Prima para abrir o menu principal de um DVD.
- 19** Botão de selecção do modo de teletexto de programa de TV
Prima para activar/desactivar o modo de programa de teletexto de TV.
- 20** Botão **ENTER**
Prima para activar uma funcionalidade ou acção, tal como a selecção de um canal ou regressar a um canal anterior. (As acções deste botão são semelhantes à utilização do botão **OK**.)

Antes de utilizar o telecomando

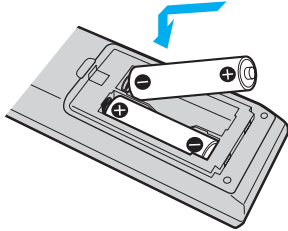
Antes de utilizar o telecomando, tem de inserir as baterias AA de manganês fornecidas para permitir a comunicação entre o computador e o telecomando.

Para inserir as baterias

- 1 Vire o telecomando ao contrário.
- 2 Empurre ligeiramente a área com o entalhe (1), faça deslizar a tampa do compartimento das baterias na direcção da seta e remova a tampa.



- 3 Introduza as duas baterias AA fornecidas no telecomando.



- 4 Coloque novamente a tampa do compartimento das baterias no telecomando e faça-a deslizar na direcção oportuna à da seta ilustrada acima, até que esta encaixe na posição correcta.



Se o telecomando não funcionar correctamente, poderá ter de substituir as baterias. Quando não tencionar utilizar o telecomando durante um longo período de tempo, remova as baterias para evitar possíveis danos provocados por fugas.

Configurar o Windows Media Center

Da primeira vez que iniciar o **Windows Media Center**, será apresentado o assistente de configuração. Para configurar a placa de TV, clique em **Configuração personalizada** e siga as instruções apresentadas no ecrã. Na janela **Configuração opcional**, clique em **Configurar sintonizadores**, **Sinal de TV** e **Guia** e siga as instruções apresentadas no ecrã.

Caso a placa de TV não tenha sido configurada durante a primeira execução do **Windows Media Center**, poderá efectuar esta acção seleccionando **Configurar TV** na secção **TV + Filmes**.

Quando pretender alterar o sinal de entrada da TV (Sinal de TV ou Tipo de Sinal de TV) ou a localização, clique em **definições** na secção **Tarefas** e, em seguida, clique em **TV**.

Note que, neste caso, será efectuada uma nova detecção de canais; a lista de canais anterior e as informações do **Guia** serão perdidas e as gravações agendadas serão canceladas.

Utilizar PC Cards

Os PC Cards permitem-lhe ligar dispositivos externos portáteis ao computador.

Inserir um PC Card

! Alguns PC Cards ou respectivas funções podem não ser compatíveis com o computador.

Não necessita de encerrar o computador para inserir ou remover um PC Card.

Para inserir um PC Card

- 1 Prima o botão de remoção do PC Card para que o botão saia.
- 2 Prima o botão de remoção do PC Card uma segunda vez para que a protecção da ranhura para PC Card saia.
- 3 Segure cuidadosamente na protecção e remova-a da ranhura.
- 4 Introduza o PC Card na ranhura para PC Card com a etiqueta frontal virada para si.
- 5 Empurre cuidadosamente o PC Card até ao fim.
O PC Card é automaticamente detectado pelo sistema.
O ícone **Remover hardware com segurança** é apresentado na barra de tarefas.

! Quando não estiver a utilizar um PC Card, insira a protecção da ranhura para PC Card para proteger a ranhura contra a entrada de detritos. Antes de mover o computador, certifique-se de que insere a protecção da ranhura para PC Card.



Alguns dispositivos poderão não funcionar correctamente se voltar repetidamente ao modo Normal a partir do modo de Suspensão. Para alguns PC Cards, se alternar entre o modo Normal e o modo de Suspensão com o cartão inserido, um dispositivo ligado ao sistema poderá não ser reconhecido. Reinicie o sistema para corrigir o problema. O reinício irá restaurar o estado original do computador.

Certifique-se se que utiliza o controlador de software mais recente fornecido pelo fabricante do PC Card.

Não force a entrada do PC Card na ranhura. Isso poderá danificar os pinos do conector. Caso tenha dificuldade em inserir um PC Card, verifique se está a inseri-lo na direcção correcta. Consulte o manual fornecido com o PC Card para obter mais informações.

Remover um PC Card

Siga os passos que se seguem para remover um PC Card quando o computador estiver ligado. Caso não seja removido correctamente, o sistema pode não funcionar correctamente.

Para remover um PC Card



Para remover um PC Card quando o computador estiver desligado, ignore os passos 1 a 7.

- 1 Faça duplo clique no ícone **Remover hardware com segurança** na barra de tarefas. A janela **Remover hardware com segurança** aparece.
- 2 Seleccione o hardware que pretende desligar.
- 3 Clique em **Parar**. A janela **Parar um dispositivo de hardware** aparece.
- 4 Confirme se o dispositivo pode ser removido do sistema com segurança.
- 5 Clique em **OK**. Aparece uma mensagem a indicar que já é possível remover o dispositivo de hardware com segurança.
- 6 Clique em **OK**.
- 7 Clique em **Fechar** para fechar a janela **Remover hardware com segurança**.
- 8 Prima o botão de remoção do PC Card para que o botão saia.
- 9 Prima o botão de remoção do PC Card uma segunda vez para que o PC Card saia.
- 10 Segure cuidadosamente no cartão e remova-o da ranhura.
- 11 Se o botão de libertação do PC Card ainda estiver saído, empurre-o para dentro.

Utilizar o módulo ExpressCard

O computador está equipado com uma ranhura ExpressCard Universal™* ou uma ranhura ExpressCard™/34* para transferir dados entre câmaras digitais, câmaras de vídeo, leitores de música e outros dispositivos de áudio/vídeo. A primeira pode acomodar um módulo ExpressCard™/34 (34 mm de largura) ou um módulo ExpressCard™/54 (54 mm de largura)* conforme ilustrado abaixo; e a segunda, apenas um módulo ExpressCard™/34*.

- Módulo ExpressCard™/34*



- Módulo ExpressCard™/54*



O computador está equipado com uma ranhura ExpressCard Universal*.

* Daqui em diante, estes serão referidos como ranhura ExpressCard e módulo ExpressCard.

Inserir um módulo ExpressCard

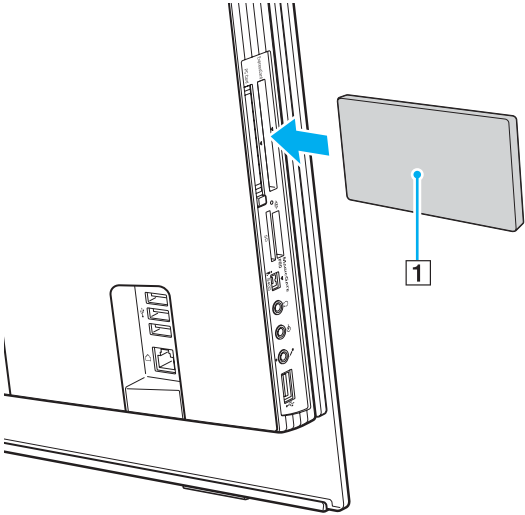
! O computador é entregue com uma protecção na ranhura ExpressCard. Remova a protecção antes de utilizar a ranhura pela primeira vez. Tome cuidado ao inserir ou remover o módulo ExpressCard da ranhura. Não force a entrada ou saída dos suportes da ranhura.




Não necessita de encerrar o computador para inserir ou remover um módulo ExpressCard.

Para inserir um módulo ExpressCard

- 1 Empurre a protecção da ranhura ExpressCard para a soltar.
- 2 Segure cuidadosamente na protecção e remova-a da ranhura.
- 3 Segue no módulo ExpressCard com a seta virada para si e a apontar na direcção da ranhura ExpressCard.
- 4 Empurre cuidadosamente o módulo ExpressCard (1) para dentro da ranhura até este encaixar e fazer clique. Não force a entrada do suporte na ranhura.



! Quando não estiver a utilizar um módulo ExpressCard, introduza a protecção da ranhura ExpressCard para proteger a ranhura contra a entrada de detritos. Antes de mover o computador, certifique-se de que insere a protecção da ranhura ExpressCard.

 Se o módulo ou adaptador não entrar na ranhura com facilidade, remova-o suavemente e verifique se está a inseri-lo na direcção correcta.

Certifique-se de que utiliza o controlador de software mais recente fornecido pelo fabricante do módulo ExpressCard.

Remover um módulo ExpressCard

Siga os passos que se seguem para remover o módulo ExpressCard quando o computador estiver ligado. Caso não seja removido correctamente, o sistema pode não funcionar correctamente.

Para remover um módulo ExpressCard



Para remover um módulo ExpressCard quando o computador estiver desligado, ignore os passos 1 a 7.

- 1 Faça duplo clique no ícone **Remover hardware com segurança** na barra de tarefas. A janela **Remover hardware com segurança** aparece.
- 2 Seleccione o hardware que pretende desligar.
- 3 Clique em **Parar**. A janela **Parar um dispositivo de hardware** aparece.
- 4 Confirme se o dispositivo pode ser removido do sistema com segurança.
- 5 Clique em **OK**. Aparece uma mensagem a indicar que já é possível remover o dispositivo com segurança.
- 6 Clique em **OK**.
- 7 Clique em **Fechar** para fechar a janela **Remover hardware com segurança**.
- 8 Empurre o módulo ExpressCard na direcção do computador para o soltar.
- 9 Segure cuidadosamente no módulo ExpressCard e remova-o da ranhura.

Utilizar o suporte Memory Stick

O seu computador é compatível com o suporte Memory Stick. O suporte Memory Stick é um suporte de gravação IC compacto, portátil e versátil especialmente concebido para a troca e partilha de dados digitais com produtos compatíveis, tais como câmaras digitais, telemóveis e outros dispositivos. Como é amovível, pode ser utilizado para o armazenamento de dados externos.

Para obter as informações mais recentes sobre os suportes Memory Stick, visite o Web site do Memory Stick em <http://www.memorystick.com/en/>.



O seu computador foi testado e é compatível com os suportes Memory Stick da Sony com capacidades até 8 GB disponíveis até Janeiro de 2007. No entanto, não garantimos a compatibilidade com todos os suportes Memory Stick que correspondam às mesmas condições dos suportes compatíveis.

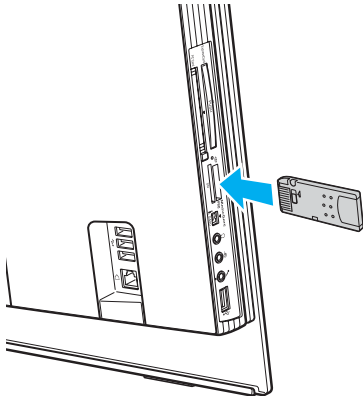
A Sony não garante a compatibilidade da utilização de um suporte Memory Stick com vários adaptadores de conversão.

MagicGate é o nome geral da tecnologia de protecção de direitos de autor desenvolvida pela Sony. Para utilizar esta funcionalidade, utilize suportes Memory Stick com o logótipo MagicGate.

Inserir um suporte Memory Stick

Para inserir um Memory Stick

- 1 Localize a ranhura para suportes Memory Stick PRO/Duo ([página 18](#)).
- 2 Segure o suporte Memory Stick com a seta na direcção da ranhura para suportes Memory Stick PRO/Duo.
- 3 Deslize cuidadosamente o Memory Stick na ranhura até encaixar e fazer clique.
O suporte Memory Stick é automaticamente detectado pelo sistema e o respectivo conteúdo é apresentado. Se não aparecer nada no ambiente de trabalho, clique em **Iniciar, Computador** e faça duplo clique no ícone do suporte Memory Stick.



! Certifique-se de que segura o suporte Memory Stick com a seta virada para cima na direcção correcta quando o inserir na ranhura. Para evitar danificar o computador ou o suporte Memory Stick, não o force na ranhura, caso não o consiga inserir suavemente.

Não insira mais do que um suporte Memory Stick na ranhura. A introdução incorrecta do suporte poderá danificar o computador e o suporte.



O computador é compatível com suportes Memory Stick Duo e está equipado com a ranhura para suportes Memory Stick PRO/Duo compatível com os suportes de tamanho standard e duplo. Para obter mais informações sobre os suportes Memory Stick Duo, visite o Web site do Memory Stick em <http://www.memorystick.com/en/>.

Pode inserir um suporte Memory Stick Duo directamente na ranhura.

Para ver o conteúdo do suporte Memory Stick

- 1 Clique em **Iniciar** e clique em **Computador** para abrir a janela **Computador**.
- 2 Faça duplo clique no ícone do suporte Memory Stick para ver a lista de ficheiros de dados guardados no Memory Stick.

Para formatar um suporte Memory Stick

O suporte Memory Stick foi formatado na fábrica e está pronto a ser utilizado. Se pretender reformatar o suporte no computador, siga estes passos.

! Certifique-se de que utiliza o dispositivo concebido para formatar o suporte Memory Stick.

A formatação do suporte Memory Stick apaga a totalidade dos dados existentes no suporte. Evite o apagamento accidental de dados valiosos.

Não remova o suporte Memory Stick da ranhura enquanto formatar o suporte. Isto pode provocar uma avaria.

- 1 Deslize cuidadosamente o Memory Stick na ranhura até encaixar e fazer clique.
- 2 Clique em **Iniciar** e clique em **Computador** para abrir a janela **Computador**.
- 3 Clique com o botão direito do rato no ícone do suporte Memory Stick e seleccione **Formatar**.
- 4 Clique em **Restore device defaults** (Restaurar predefinições do dispositivo).

! O tamanho da unidade de alocação e o sistema de ficheiros podem ser alterados.

Não seleccione **NTFS** na lista pendente **Sistema de ficheiros**.



O processo de formatação será concluído mais rapidamente se seleccionar **Formatação rápida** em **Opções de formatação**.

- 5 Clique em **Iniciar**.

- 6 No pedido de confirmação, clique em **OK**.
O processo de formatação é iniciado.

! O tempo de formatação do Memory Stick depende do suporte propriamente dito.

- 7 Quando a formatação estiver concluída, clique em **OK**.
- 8 Clique em **Fechar**.

Remover um suporte Memory Stick

Para remover um Memory Stick

- 1 Verifique se o indicador de acesso a suportes está apagado.
- 2 Empurre o suporte Memory Stick para dentro do computador.
O suporte Memory Stick é ejectado.
- 3 Retire o suporte Memory Stick da ranhura.

! Remova sempre o suporte Memory Stick com suavidade ou este pode sair inesperadamente.

Não remova o suporte Memory Stick quando o indicador de acesso a suportes estiver aceso. Se o fizer, poderá perder dados. Os volumes de dados de grandes dimensões podem demorar algum tempo a carregar, pelo que se deve certificar de que o indicador está apagado antes de remover o suporte Memory Stick.

Utilizar outros cartões de memória

Além da ranhura para suportes Memory Stick PRO/Duo, o computador está equipado com uma ranhura para cartões **SD** para permitir a utilização de outros cartões de memória. Pode utilizar esta ranhura para transferir dados entre câmaras digitais, câmaras de vídeo, leitores de música e outros dispositivos de áudio/vídeo.

Antes de utilizar cartões de memória

A ranhura para cartões **SD** do computador suporta os seguintes cartões de memória:

- MultiMediaCard (MMC)
- Secure Digital (SD)

Para obter as informações mais recentes sobre cartões de memória compatíveis, visite o Web site de suporte online da Sony regularmente.



Introduza sempre o cartão de memória correcto na ranhura para cartões de memória **SD**.

Os cartões de memória SD com capacidades superiores a 2 GB, tais como os cartões de memória SDHC (SD High Capacity) não são suportados.

Não tente introduzir um cartão ou adaptador de cartão de memória de um tipo diferente na ranhura. Poderá ser difícil retirar um cartão ou adaptador de cartão de memória incompatível da ranhura e poderá provocar danos no computador.

Introduza ou remova um cartão de memória da ranhura com cuidado. Não force o cartão de memória ao introduzi-lo ou retirá-lo da ranhura.

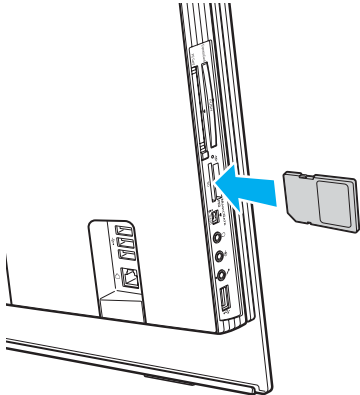
A ranhura para cartões de memória **SD** do computador não suporta a função de transferência de alta velocidade dos cartões de memória SD.

O seu computador é testado e é compatível apenas com os principais suportes de cartão de memória disponíveis até Janeiro de 2007. No entanto, não garantimos a compatibilidade com todos os cartões de memória que correspondam às mesmas condições dos suportes compatíveis.

Inserir um cartão de memória

Para inserir um cartão de memória

- 1 Localize a ranhura para cartões de memória **SD** (página 18).
- 2 Segure no cartão de memória com a seta apontada para a ranhura.



- 3 Empurre cuidadosamente o cartão de memória para dentro da ranhura até este encaixar e fazer clique. Não force a entrada do cartão na ranhura.



Se o cartão de memória não entrar na ranhura com facilidade, remova-o suavemente e verifique se está a inseri-lo na direcção correcta.

Remover um cartão de memória

! Não remova um cartão de memória quando o indicador de acesso a suportes estiver aceso. O cartão ou os respectivos dados poderão ficar danificados.

Para remover um cartão de memória


- 1 Verifique se o indicador de acesso a suportes está apagado.
- 2 Segure firmemente na parte saída do cartão de memória.
- 3 Retire-a cuidadosamente da ranhura.

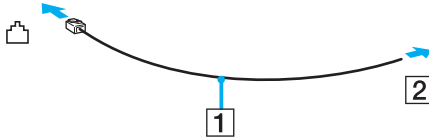
Utilizar a Internet


Configurar uma ligação de acesso telefónico à Internet

Para poder ligar à Internet, deve ligar o computador a uma linha telefónica através de um cabo telefónico (não fornecido). Depois de ter ligado o cabo telefónico, estará pronto para ligar à Internet.

Para ligar um cabo telefónico

- 1 Ligue uma extremidade do cabo telefónico (1) à porta do modem  do computador.
- 2 Ligue a outra extremidade à tomada de parede (2).



 O computador não é compatível com linhas colectivas, não pode ser ligado a um telefone público e poderá não funcionar com linhas telefónicas múltiplas ou com um PBX. Algumas destas ligações podem resultar numa corrente eléctrica excessiva e podem provocar avarias no modem interno.

Se ligar um cabo telefónico com origem numa bifurcação, o modem ou o dispositivo ligado pode não funcionar correctamente.

Para configurar uma ligação de acesso telefónico à Internet

- 1 Clique em **Iniciar** e em **Painel de controlo**.
- 2 Clique em **Ligar à Internet** em **Rede e Internet**.
A janela **Ligar à Internet** é apresentada.
- 3 Clique em **Acesso telefónico**.
- 4 Siga as instruções no ecrã.

Utilizar a rede sem fios (WLAN)

Utilizando a rede local sem fios (WLAN) da Sony, todos os dispositivos digitais com a funcionalidade WLAN integrada comunicam livremente entre si através de uma rede. Uma rede sem fios é uma rede na qual um utilizador pode ligar a uma rede local (LAN) através de uma ligação sem fios (rádio). Assim, não há necessidade de colocar cabos ou fios ao longo das paredes e dos tectos.

Pode comunicar sem um ponto de acesso, o que significa que pode comunicar entre um número limitado de computadores (ad-hoc). Ou pode comunicar através de um ponto de acesso, o que lhe permite criar uma infra-estrutura de rede completa (infra-estrutura).



Em alguns países, a utilização de produtos de rede sem fios pode ser restringida por regulamentos locais (por exemplo, número limitado de canais). Por este motivo, antes de activar a funcionalidade de rede local sem fios, leia atentamente o **Regulations Guide**.

A rede sem fios utiliza a norma IEEE 802.11b/g, que especifica a tecnologia utilizada. A norma inclui os métodos de encriptação: Wired Equivalent Privacy (WEP), que é um protocolo de segurança, Wi-Fi Protected Access 2 (WPA2) e Wi-Fi Protected Access (WPA). Propostos conjuntamente pelo IEEE e pela Wi-Fi Alliance, o WPA2 e o WPA são especificações de melhoramentos de segurança interoperacionais, baseados em normas, que aumentam o nível de protecção de dados e controlam o acesso às redes Wi-Fi existentes. O WPA foi concebido para ser compatível com a especificação IEEE 802.11i. Utiliza a encriptação de dados melhorada TKIP (Temporal Key Integrity Protocol), além da autenticação de utilizador utilizando 802.1X e do EAP (Protocolo de autenticação extensível)). A encriptação de dados protege a ligação sem fios vulnerável entre os clientes e os pontos de acesso. Além disso, existem outros mecanismos de segurança de rede local típicos para garantir a privacidade, tais como: protecção por palavra-passe, encriptação ponto a ponto, redes privadas virtuais e autenticação. O WPA2, a segunda geração do WPA, proporciona uma protecção de dados e um controlo de acesso à rede mais seguros, sendo igualmente concebido para proteger todas as versões dos dispositivos 802.11, incluindo 802.11b, 802.11a e 802.11g, banda múltipla e modo múltiplo. Para além disso, sendo baseado na norma IEEE 802.11i ratificada, o WPA2 fornece segurança de nível governamental através da implementação do algoritmo de encriptação AES compatível com o FIPS 140-2 do NIST (National Institute of Standards and Technology) e da autenticação baseada no 802.1X. O WPA2 é retrocompatível com o WPA.

Os dispositivos de rede local sem fios que utilizam a norma IEEE 802.11a e os que utilizam a norma IEEE 802.11b ou g não podem comunicar entre si, porque as frequências são diferentes.

IEEE 802.11b: a velocidade padrão é 11 Mbps, ou cerca de 30 a 100 vezes mais rápida do que uma ligação de acesso telefónico padrão.

IEEE 802.11a/g: A velocidade padrão é 54 Mbps, ou cerca de 5 vezes mais rápida que um dispositivo de rede local sem fios que utilize a norma IEEE 802.11b.

A largura de banda de 2,4 GHz utilizada pelos dispositivos compatíveis com rede local sem fios também é utilizada por diversos outros dispositivos. Apesar de serem utilizadas tecnologias para minimizar a interferência de outros dispositivos que utilizam a mesma largura de banda nos dispositivos compatíveis com rede local sem fios, tal interferência pode causar diminuição da velocidade de comunicação, diminuir a distância de comunicação ou quebrar as comunicações sem fios.

A velocidade de comunicação varia em função da distância entre os dispositivos de comunicação, da existência de obstáculos entre os dispositivos, da configuração do dispositivo, das condições de rádio e do software utilizado. Além disso, as comunicações podem ser cortadas dependendo das condições de rádio.

A distância de comunicação varia em função da distância real entre os dispositivos de comunicação, da existência de obstáculos entre tais dispositivos, das condições de rádio, do meio ambiente, que inclui a existência de paredes e materiais dessas paredes, e do software utilizado.

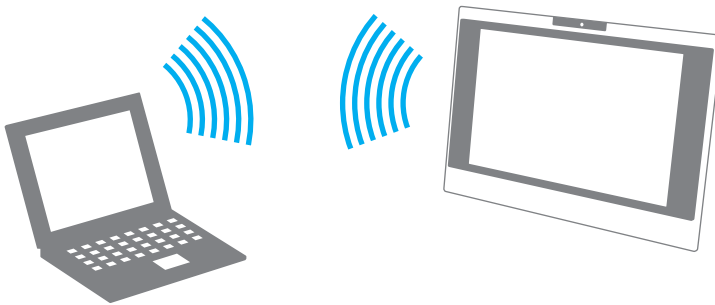
A utilização de produtos IEEE 802.11b e IEEE 802.11g na mesma rede sem fios pode reduzir a velocidade de comunicação devido a interferências de rádio. Tendo isto em consideração, os produtos IEEE 802.11g foram concebidos para reduzir a velocidade de comunicação para assegurar comunicação com os produtos IEEE 802.11b.

Quando a velocidade de comunicação não é tão rápida como a esperada, a mudança do canal sem fios no ponto de acesso pode aumentar a velocidade de comunicação.

Comunicar sem um ponto de acesso (Ad-hoc)

Uma rede ad-hoc é uma rede na qual é criada uma rede local pelos próprios dispositivos sem fios, sem qualquer outro controlador central ou ponto de acesso. Cada dispositivo comunica directamente com outros dispositivos na rede. Pode configurar facilmente uma rede ad-hoc em casa.

- Se a ligação sem fios for iniciada pelo computador VAIO, o canal 11 será seleccionado.
- Se a ligação sem fios for iniciada por equipamento homólogo de rede sem fios, a comunicação de rede sem fios também utilizará o canal seleccionado pelo equipamento homólogo de rede sem fios.



Para comunicar sem um ponto de acesso (ad-hoc)

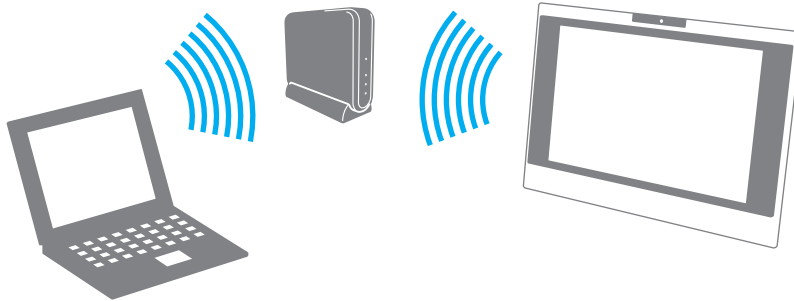
- 1 Coloque o selector **WLAN** na posição ON.
O indicador Wireless LAN acende-se.
- 2 Clique em **Iniciar** e em **Painel de controlo**.
- 3 Clique em **Ver estado e tarefas da rede** em **Rede e Internet**.
- 4 Clique em **Configurar uma ligação ou rede** no painel da esquerda.
A janela **Configurar uma ligação ou rede** é apresentada.
- 5 Seleccione uma opção para especificar as definições de rede ad-hoc e clique em **Seguinte**.
- 6 Siga as instruções no ecrã.

Comunicar com um ponto de acesso (infra-estrutura)

Uma rede de infra-estrutura é uma rede que expande uma rede de cabo local existente a dispositivos sem fios fornecendo um ponto de acesso (não fornecido); por exemplo, o ponto de acesso Sony. O ponto de acesso liga a rede local com e sem fios e comporta-se como um controlador central para a rede sem fios. O ponto de acesso coordena a transmissão e a recepção de vários dispositivos sem fios num raio de alcance específico.

O ponto de acesso irá seleccionar o canal a utilizar numa rede de infra-estrutura.

! Para obter detalhes sobre como seleccionar o canal que será utilizado pelo ponto de acesso, consulte o manual fornecido com o seu ponto de acesso.



Para ligar a uma rede sem fios

- 1 Certifique-se de que existe um ponto de acesso configurado.
Consulte o manual fornecido com o ponto de acesso para obter mais informações.
- 2 Coloque o selector **WLAN** na posição ON.
O indicador Wireless LAN acende-se.
- 3 Clique em **Iniciar** e em **Painel de controlo**.
- 4 Clique em **Ver estado e tarefas da rede** em **Rede e Internet**.
- 5 Clique em **Gerir redes sem fios**.
- 6 Clique em **Adicionar**.
- 7 Siga as instruções no ecrã.

Para desligar de uma rede sem fios

Coloque o selector **WLAN** na posição OFF.

! A desactivação da função LAN sem fios durante o acesso a documentos, ficheiros ou recursos remotos pode originar a perda de dados.



Para a autenticação WPA-PSK ou WPA2-PSK, tem de introduzir uma chave de rede com 8 a 64 caracteres alfanuméricos.

Utilizar dispositivos periféricos

Pode adicionar funcionalidades ao seu computador VAIO utilizando as várias portas do computador.

- ❑ **Ligar um dispositivo USB (Universal Serial Bus) (página 81)**
- ❑ **Ligar uma impressora (página 83)**
- ❑ **Ligar um dispositivo i.LINK (página 84)**
- ❑ **Ligar a uma rede local (LAN) (página 86)**


Ligar um dispositivo USB (Universal Serial Bus)

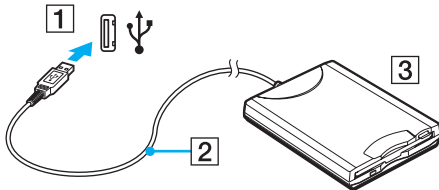
Para evitar que o seu computador e/ou dispositivos USB sejam danificados, evite colisões ou aplicação de força nas portas USB quando mover o computador com dispositivos USB ligados.

Ligar uma unidade de disquetes USB

Pode adquirir uma unidade de disquetes USB e ligá-la ao computador.

Para ligar uma unidade de disquetes USB

- 1 Escolha a porta USB (1)  que preferir utilizar.
- 2 Ligue o cabo da unidade de disquetes USB (2) à porta USB.
A unidade de disquetes USB (3) está pronta para ser utilizada.



! Quando utilizar uma unidade de disquetes USB, não force a porta USB. Isto pode provocar avarias.

Desligar uma unidade de disquetes USB

Pode desligar uma unidade de disquetes USB quer o computador esteja ligado ou desligado. Se desligar a unidade quando o computador estiver no modo de Suspensão, poderá provocar avarias no computador.

Se o computador estiver desligado, pode desligar o cabo USB directamente do computador.

Para desligar uma unidade de disquetes USB

- 1 Feche todos os programas que estão a aceder à unidade de disquetes.
- 2 Faça duplo clique no ícone **Remover hardware com segurança** na barra de tarefas.
A janela **Remover hardware com segurança** aparece.
- 3 Seleccione a unidade de disquetes que pretende desligar.
- 4 Clique em **Parar**.
A janela **Parar um dispositivo de hardware** aparece.
- 5 Confirme se a unidade de disquetes pode ser removida do sistema com segurança.
- 6 Clique em **OK**.
Aparece uma mensagem a indicar que já é possível remover o dispositivo de hardware com segurança.
- 7 Clique em **OK**.
- 8 Clique em **Fechar** para fechar a janela **Remover hardware com segurança**.
- 9 Desligue a unidade de disquetes do computador.

Ligar uma impressora

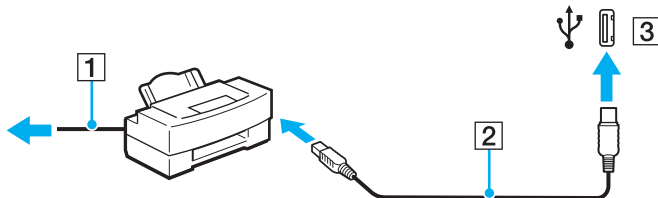
Pode ligar uma impressora compatível com o Windows ao computador para imprimir documentos.

Ligar uma impressora utilizando a porta USB

Pode ligar uma impressora USB compatível com a versão instalada do Windows ao computador.

Para ligar uma impressora utilizando a porta USB

- 1 Ligue o cabo de alimentação (1) da impressora a uma tomada de electricidade.
- 2 Escolha a porta USB (3) que preferir utilizar.
- 3 Ligue uma extremidade do cabo de impressora USB (2) (não fornecido) à porta USB e a outra extremidade à impressora.



Ligar um dispositivo i.LINK

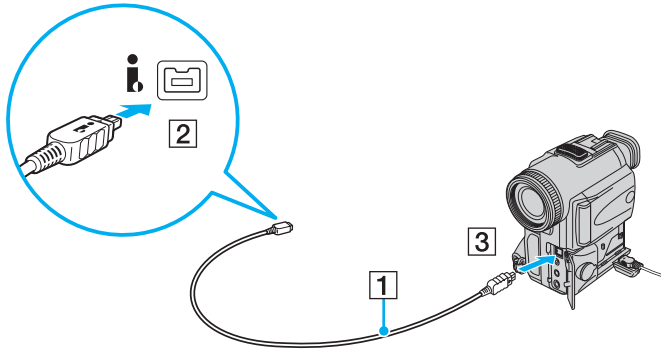
Notas sobre a ligação de dispositivos i.LINK

- ❑ O computador está equipado com uma porta i.LINK, que pode utilizar para ligar a um dispositivo i.LINK tal como uma câmara de vídeo digital.
- ❑ A porta i.LINK do computador não fornece energia a dispositivos externos normalmente alimentados por portas i.LINK.
- ❑ A porta i.LINK suporta velocidades de transferência até 400 Mbps; contudo, a velocidade de transferência real depende da velocidade de transferência do dispositivo externo.
- ❑ Os cabos i.LINK opcionais poderão não estar disponíveis, consoante o país ou região onde reside.
- ❑ Não é totalmente garantida uma ligação i.LINK com outros dispositivos compatíveis.
- ❑ A ligação i.LINK varia de acordo com as aplicações de software, o sistema operativo e os dispositivos compatíveis com i.LINK que utiliza. Consulte o manual fornecido com o software para obter mais informações.
- ❑ Verifique as condições de funcionamento e a compatibilidade com o sistema operativo dos periféricos de PC compatíveis com i.LINK (por exemplo, uma unidade HDD ou unidade de CD-RW) antes de os ligar ao computador.

Ligar uma câmara de vídeo digital

Para ligar uma câmara de vídeo digital

Ligue uma extremidade do cabo i.LINK (1) (não fornecido) à porta i.LINK (2) do computador e a outra extremidade à porta de entrada e saída DV (3) da câmara de vídeo digital.



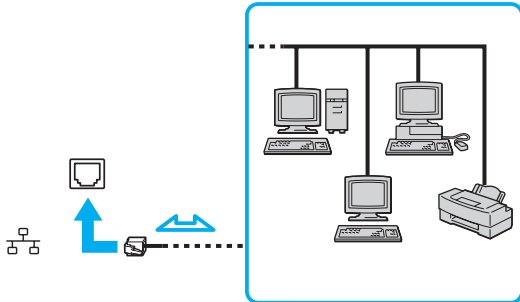
Nas câmaras de vídeo digitais da Sony, as portas marcadas como **DV Out**, **DV In/Out** ou **i.LINK** são compatíveis com i.LINK.

A câmara de vídeo digital da Sony aqui apresentada é um exemplo; a sua câmara de vídeo digital pode ter de ser ligada de maneira diferente.

Não é possível aceder às imagens guardadas num suporte Memory Stick quando utiliza uma ligação i.LINK.

Ligar a uma rede local (LAN)

Pode ligar o seu computador a redes do tipo 100BASE-TX/10BASE-T através de um cabo de rede Ethernet. Ligue uma extremidade de um cabo de rede (não fornecido) opcional à porta de rede (Ethernet) do computador e a outra extremidade à sua rede. Para obter definições detalhadas e saber quais os dispositivos necessários para ligar à rede, consulte o administrador de rede.



O computador pode ser ligado à rede com as predefinições.

! As linhas telefónicas não podem ser ligadas ao conector de rede (LAN) do computador. Se o conector de rede (LAN) estiver ligado às linhas telefónicas mencionadas abaixo, os picos de corrente eléctrica no conector podem provocar danos, sobreaquecimento ou incêndios.

- Linhas telefónicas domésticas (intercomunicadores) ou de escritório (linhas telefónicas múltiplas de escritório)
- Linha telefónica de subscritor de telefone público
- PBX (central telefónica)

Não ligue um cabo telefónico à porta de rede do computador.

Personalizar o computador VAIO

Esta secção descreve brevemente como alterar as definições principais do computador VAIO. Entre outras coisas, aprenderá a utilizar e a personalizar o aspecto do software e utilitários da Sony, etc.

- ❑ **Definir a palavra-passe** ([página 88](#))
- ❑ **Configurar o computador com o VAIO Control Center** ([página 91](#))
- ❑ **Utilizar os modos de poupança de energia** ([página 92](#))
- ❑ **Configurar o modem** ([página 95](#))

Definir a palavra-passe

Utilize uma das funções do BIOS para definir a palavra-passe.

Assim que definir a palavra-passe, terá de introduzir a palavra-passe, depois de aparecer o logótipo VAIO, para iniciar o computador. A palavra-passe de ligação permitir-lhe-á proteger o computador contra acesso não autorizado.

Adicionar a palavra-passe de ligação

A palavra-passe de ligação é fornecida para proteger o computador contra acesso não autorizado.

Existem dois tipos de palavra-passe de ligação: a palavra-passe da máquina e a palavra-passe do utilizador. A palavra-passe da máquina é fornecida para que os utilizadores com direitos administrativos no computador alterem as opções de configuração no ecrã de configuração do BIOS, bem como para iniciarem o computador. A palavra-passe do utilizador é fornecida para que os utilizadores normais possam alterar algumas opções de configuração do BIOS, bem como para iniciarem o computador. Para definir a palavra-passe do utilizador, tem de definir primeiro a palavra-passe da máquina.



Depois de definir a palavra-passe de ligação, não conseguirá iniciar o computador sem introduzir a mesma. Não se esqueça da palavra-passe. Anote a palavra-passe e mantenha-a secreta e em segurança.

Se não se lembrar da palavra-passe de ligação e precisar de ajuda para a repor, ser-lhe-á cobrada uma taxa de reposição da palavra-passe e poderá ter de enviar o computador para os serviços de assistência para reposição da palavra-passe.

Para adicionar a palavra-passe de ligação

- 1 Ligue o computador.
- 2 Prima a tecla **F2** quando o logótipo VAIO aparecer.
O ecrã de configuração do BIOS é apresentado. Caso não apareça, reinicie o computador e prima a tecla **F2** várias vezes quando aparecer o logótipo VAIO.
- 3 Prima a tecla **←** ou **→** para seleccionar **Security** para ver o separador **Security**, seleccione **Set Machine Password** e, em seguida, prima a tecla **Enter**.
- 4 No ecrã de introdução da palavra-passe, introduza a palavra-passe duas vezes e prima a tecla **Enter**.
A palavra-passe pode ter até 32 caracteres alfanuméricos (incluindo espaços).
- 5 No pedido de confirmação, prima a tecla **Enter**.



Em seguida, tem de configurar o computador para pedir a introdução da palavra-passe quando o ligar ou visualizar o ecrã de configuração do BIOS.

- 6 Seleccione **Password when Power On** em **Security**.
Prima a barra de espaços para alterar a definição de **Disabled** para **Enabled**.
- 7 Prima a tecla **←** ou **→** para seleccionar **Exit**, seleccione **Exit Setup** e, em seguida, prima a tecla **Enter**.
No pedido de confirmação, prima a tecla **Enter**.

Alterar/remover a palavra-passe de ligação

Para alterar ou remover a palavra-passe de ligação

- 1 Ligue o computador.
- 2 Prima a tecla **F2** quando o logótipo VAIO aparecer.
O ecrã de configuração do BIOS é apresentado. Caso não apareça, reinicie o computador e prima a tecla **F2** várias vezes quando aparecer o logótipo VAIO.
- 3 Introduza a palavra-passe actual e prima a tecla **Enter**.
- 4 Prima a tecla **←** ou **→** para seleccionar **Security** para ver o separador **Security**, seleccione **Set Machine Password** e, em seguida, prima a tecla **Enter**.
- 5 No ecrã de introdução da palavra-passe, introduza a palavra-passe actual uma vez e, em seguida, uma nova palavra-passe duas vezes e prima a tecla **Enter**.
Para remover a palavra-passe, deixe os campos **Enter New Password** e **Confirm New Password** em branco e prima a tecla **Enter**.
Quando lhe for pedida confirmação para guardar as alterações, prima a tecla **Enter**.
- 6 Prima a tecla **←** ou **→** para seleccionar **Exit**, seleccione **Exit Setup** e, em seguida, prima a tecla **Enter**.
No pedido de confirmação, prima a tecla **Enter**.

Configurar o computador com o VAIO Control Center

O utilitário **VAIO Control Center** permite-lhe consultar informação do sistema e especificar preferências para o comportamento do sistema.

Para utilizar o VAIO Control Center

- 1 Clique em **Iniciar, Todos os programas e VAIO Control Center**.
É apresentada a janela **VAIO Control Center**.
- 2 Seleccione o item de controlo pretendido e altere as definições.
- 3 Quando tiver terminado, clique em **OK**.
A definição do item pretendido foi alterada.



Para mais informações sobre cada opção, clique em **Help** na janela **VAIO Control Center** para visualizar o ficheiro de ajuda.

Alguns dos itens de controlo não serão visíveis se abrir o **VAIO Control Center** como utilizador padrão.

Utilizar os modos de poupança de energia

Para além do modo de funcionamento normal, que lhe permite desligar dispositivos específicos, o computador possui um modo de poupança de energia específico, chamado modo de Suspensão.

Utilizar o modo Normal

Este é o estado normal do computador quando está a ser utilizado. O indicador verde de alimentação está ligado neste modo. Para poupar energia quando não estiver a trabalhar, pode desligar um dispositivo específico, como o ecrã LCD ou o disco rígido.

Utilizar o modo de Suspensão

O modo de Suspensão desliga o ecrã LCD e coloca o disco rígido e a CPU num modo de consumo de energia inferior. O indicador cor-de-laranja de alimentação está aceso neste modo.

Para activar o modo de Suspensão

Clique em **Iniciar**, na seta junto do botão **Bloquear** e em **Suspender**.



Alternativamente, pode premir o botão Modo de espera no teclado sem fios ou telecomando para colocar o computador no modo de Suspensão.

Para regressar ao modo Normal

- Prima o botão de alimentação do computador.
- Prima o botão do modo de Suspensão do teclado sem fios ou do telecomando, ou a barra de espaços do teclado sem fios.



Se premir o botão de alimentação durante mais de quatro segundos, o computador desliga-se automaticamente. Perderá todos os dados não guardados.



Quando o computador estiver no modo de Suspensão, a introdução de um disco irá iniciar automaticamente o Windows e poderá apresentar uma janela para seleccionar o programa favorito para iniciar ou iniciar automaticamente um programa de utilização de discos pré-instalado.

Se o computador não for utilizado durante um período de tempo especificado, irá entrar no modo de Suspensão. Para evitar que tal aconteça, pode alterar as definições do modo de Suspensão.


Para alterar as definições do modo de Suspensão

- 1 Clique com o botão direito do rato no ícone de estado da alimentação na barra de tarefas e seleccione **Opções de energia**.
- 2 Clique em **Alterar definições do esquema** no esquema de energia actual.
- 3 Altere o intervalo de colocação do computador em suspensão e clique em **Guardar alterações**.

Configurar o modem

Antes de poder começar a utilizar o modem interno (nem todos os modems são incorporados), ou sempre que utilizar o modem quando viaja, certifique-se de que o país indicado na localização activa definida na janela **Opções de telefone e modem** corresponde ao país a partir do qual está efectuar a marcação.

Para alterar as definições de país do modem

- 1 Clique em **Iniciar** e em **Painel de controlo**.
- 2 Clique em **Hardware e Som**.
- 3 Clique em **Opções de telefone e modem**.
A janela **Informações sobre a localização** aparece.
- 4 Introduza as informações requeridas e clique em **OK**.
É apresentada a janela **Opções de telefone e modem**.
- 5 Seleccione a sua localização no separador **Regras de marcação**.
- 6 Clique no botão **Editar** para alterar a configuração actual.
A janela **Editar localização** é apresentada.
Ou
Clique no botão **Novo** para configurar o modem.
A janela **Nova localização** é apresentada.
- 7 Seleccione as definições de país/região e certifique-se de que estas correspondem ao local a partir do qual está a efectuar a marcação.

A marcação por impulsos pode não ser suportada em alguns países e/ou regiões.
- 8 Se tiver modificado as definições de localização, clique em **Aplicar** e, em seguida, em **OK**.
É apresentada a janela **Opções de telefone e modem**.

- 9 Verifique se o modem está listado no separador **Modems**.
Se o modem não estiver listado, clique em **Adicionar** e siga o assistente.
- 10 Clique em **Aplicar/OK**. O modem está configurado.

! Antes de aplicar as novas definições de país, certifique-se de que o cabo telefónico não está ligado ao computador.

Actualizar o computador VAIO

O computador VAIO e os módulos de memória utilizam componentes e conectores electrónicos de alta precisão. Para impedir a anulação da garantia durante o período de validade da garantia, recomendamos que:

- Contacte o seu distribuidor para instalar um novo módulo de memória.
- Não o instale você mesmo se não estiver familiarizado com a actualização de memória num computador.
- Não toque nos conectores nem abra a tampa do compartimento de módulos de memória.

Para obter informações sobre o tipo de módulos e a quantidade de memória instalada no seu modelo, consulte o **Guia de especificações** online.

Contacte o VAIO-Link se necessitar de assistência.

Adicionar e remover memória

Se pretender expandir a funcionalidade do computador, pode aumentar a memória instalando módulos de memória opcionais. Antes de actualizar a memória do computador, leia as notas e procedimentos existentes nas páginas seguintes. O número de ranhuras disponíveis depende da configuração do seu modelo.

Notas sobre a adição/remoção de módulos de memória

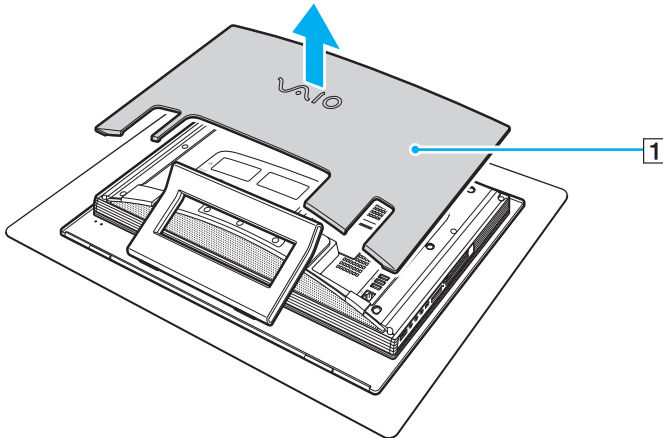
- ❑ Tenha cuidado ao trocar a memória. A instalação incorrecta de módulos de memória pode danificar o sistema. Estes danos podem anular a garantia do fabricante.
- ❑ Utilize apenas módulos de memória compatíveis com o computador. Se o computador não detectar um módulo de memória ou se o sistema operativo Windows ficar instável, contacte o distribuidor ou o fabricante do módulo de memória.
- ❑ As descargas electrostáticas (ESD) podem danificar os componentes electrónicos. Antes de tocar no módulo de memória, certifique-se de que:
 - ❑ Os procedimentos descritos neste documento pressupõem o conhecimento da terminologia geral associada aos computadores pessoais, às práticas de segurança e à conformidade regulamentar necessárias para utilizar e modificar equipamentos electrónicos.
 - ❑ Desligue o computador e desligue o sistema da fonte de alimentação (ou seja, do transformador) e de quaisquer ligações de telecomunicações, redes ou modems antes de remover qualquer tampa ou painel do computador. Caso contrário, podem ocorrer lesões pessoais ou danos no equipamento.
 - ❑ As descargas electrostáticas podem danificar módulos de memória e outros componentes. Instale o módulo de memória só numa estação de trabalho ESD. Se uma estação desse tipo não estiver disponível, não trabalhe numa área com alcatifa e não manuseie materiais que produzam ou retenham electricidade estática (invólucros de celofane, por exemplo). Descarregue-se da electricidade estática mantendo-se em contacto com uma porção de metal não pintado do chassis enquanto efectua o procedimento.
 - ❑ Não abra a embalagem do módulo de memória antes de estar preparado para trocar o módulo. A embalagem protege o módulo de descargas electrostáticas.

- Utilize o saco especial fornecido com o módulo de memória ou embrulhe o módulo em papel de alumínio para o proteger de descargas electrostáticas.
- A penetração de líquidos, substâncias ou objectos estranhos nas ranhuras dos módulos de memória ou noutros componentes internos do computador danifica-o e o custo das reparações não está coberto pela garantia.
- Não coloque o módulo de memória numa localização sujeita a:
 - Fontes de calor, tais como radiadores ou condutas de ventilação
 - Luz solar directa
 - Pó excessivo
 - Vibrações mecânicas ou choques
 - Imanes fortes ou altifalantes sem blindagem magnética
 - Temperatura ambiente superior a 35°C ou inferior a 5°C
 - Humidade elevada
- Manuseie o módulo de memória com cuidado. Para evitar lesões nas mãos e nos dedos, não toque nas extremidades dos componentes e das placas de circuito do computador.

Remover e instalar um módulo de memória

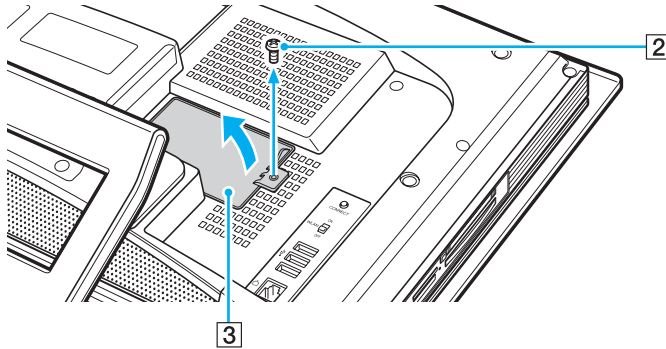
Para mudar ou adicionar um módulo de memória

- 1 Encerre o computador e desligue todos os dispositivos periféricos.
- 2 Remova a parte do painel posterior (1), desligue o computador da corrente e, em seguida, desligue todos os dispositivos periféricos.



- 3 Aguarde até o computador arrefecer.

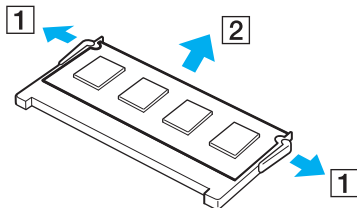
- 4 Desaperte o parafuso (2) e remova a tampa do compartimento de módulos de memória (3).



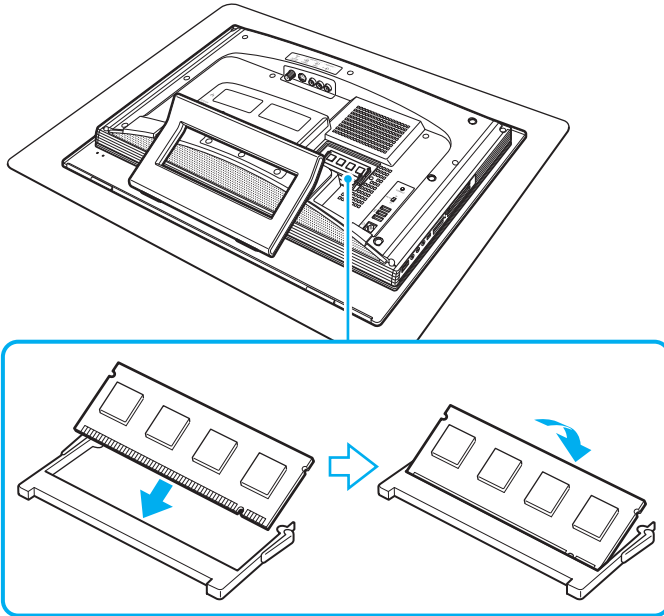
- 5 Toque num objecto metálico (tal como a estrutura do chassis) para descarregar a electricidade estática.

- 6 Remova o módulo de memória actualmente instalado do seguinte modo:

- Puxe as patilhas na direcção das setas (1).
O módulo de memória é libertado.
- Certifique-se de que o módulo de memória está inclinado para cima e, em seguida, puxe-o na direcção da seta (2).



- 7 Retire o novo módulo de memória da embalagem.
- 8 Faça deslizar o módulo de memória na ranhura e empurre-o até fazer clique.



! Não toque em quaisquer outros componentes da placa principal.

Certifique-se de que introduz a extremidade do conector do módulo de memória na ranhura, alinhando o entalhe existente no módulo com a pequena projecção da ranhura aberta.

- 9 Coloque novamente a tampa do compartimento de módulos de memória e aperte o parafuso.
- 10 Ligue o computador e todos os dispositivos periféricos, coloque novamente a tampa do painel posterior e, em seguida, ligue o computador.

Visualizar a memória disponível

Para visualizar a memória disponível

- 1 Ligue o computador.
- 2 Clique em **Iniciar, Todos os programas e VAIO Control Center**.
- 3 Faça duplo clique na pasta **System Information** na janela **VAIO Control Center**.
- 4 Faça duplo clique no ícone **Informações de sistema** na pasta **System Information**.
Pode ver a memória disponível do sistema. Se a memória adicional não aparecer, repita todo o procedimento de instalação e reinicie o computador.

Precauções

Esta secção descreve orientações de segurança e precauções para o ajudar a proteger o computador VAIO de potenciais danos.

- ❑ **Como manusear o ecrã LCD (página 106)**
- ❑ **Como utilizar a fonte de alimentação (página 107)**
- ❑ **Como manusear o computador (página 108)**
- ❑ **Como utilizar a câmara MOTION EYE integrada (página 110)**
- ❑ **Como manusear disquetes (página 110)**
- ❑ **Como manusear discos (página 111)**
- ❑ **Como utilizar os auscultadores (página 112)**
- ❑ **Como utilizar suportes Memory Stick (página 113)**
- ❑ **Como manusear o disco rígido (página 114)**
- ❑ **Como actualizar o computador (página 115)**

Como manusear o ecrã LCD

- ❑ Não deixe o ecrã LCD virado para o sol. Isto pode danificar o ecrã LCD. Tenha cuidado ao utilizar o computador próximo de uma janela.
- ❑ Não arranhe nem exerça pressão sobre o ecrã LCD. Isto pode provocar uma avaria.
- ❑ A utilização do computador em condições de baixa temperatura pode produzir uma imagem residual no ecrã LCD. Isto não é uma avaria. Quando o computador regressar à temperatura normal, o ecrã volta ao normal.
- ❑ Pode aparecer uma imagem residual no ecrã LCD se a mesma imagem for visualizada durante um período de tempo prolongado. A imagem residual desaparece após algum tempo. Pode utilizar uma protecção de ecrã para evitar imagens residuais.
- ❑ O ecrã LCD aquece durante o funcionamento. Isto é normal e não indica uma avaria.
- ❑ O ecrã LCD é fabricado através da utilização de tecnologia de alta precisão. No entanto, pode observar pequenos pontos negros e/ou brilhantes (vermelhos, azuis ou verdes) que aparecem no ecrã LCD de forma contínua. Isto é uma consequência normal do processo de fabrico e não indica uma avaria.
- ❑ Evite friccionar o ecrã LCD. Isto pode danificar o ecrã. Utilize um pano macio e seco para limpar o ecrã LCD.
- ❑ Não altere a orientação do ecrã LCD na janela **Definições de Tablet PC** mesmo quando está disponível outra opção para selecção; esta acção pode tornar o computador instável. A Sony não assume responsabilidades por quaisquer defeitos resultantes desta alteração.

Como utilizar a fonte de alimentação

- ❑ Consulte o **Guia de especificações** online para verificar o funcionamento da alimentação do seu modelo.
- ❑ Não partilhe a tomada de electricidade com outro equipamento que consuma energia, tal como uma fotocopiadora ou um destruidor de papel.
- ❑ Pode adquirir um cabo de alimentação com um protector contra picos de corrente. Este dispositivo ajuda a evitar danos no computador provocados por picos de corrente repentinos, durante uma tempestade, por exemplo.
- ❑ Não coloque objectos pesados sobre o cabo de alimentação.
- ❑ Para desligar o cabo, puxe-o pela ficha. Nunca puxe pelo cabo.
- ❑ Caso não tencione utilizar o computador durante um longo período de tempo, desligue-o da tomada de electricidade.
- ❑ Certifique-se de que a tomada de electricidade é de acesso fácil.
- ❑ Quando o transformador não estiver a ser utilizado, desligue-o da tomada de electricidade.
- ❑ Utilize o transformador fornecido com o computador ou produtos genuínos da Sony. Não utilize qualquer outro transformador, pois pode provocar avarias.

Como manusear o computador

- Limpe a caixa com um pano macio ou ligeiramente humedecido com um detergente suave. Não utilize qualquer tipo de esfregão abrasivo, pó para arear ou solvente, como álcool ou benzina, pois pode danificar o revestimento do computador.
- Se deixar cair um objecto sólido ou qualquer líquido sobre o computador, encerre o computador e, em seguida, desligue-o da tomada. Pode ser preferível que o computador seja analisado por pessoal qualificado antes de o utilizar novamente.
- Não deixe cair o computador.
- Não coloque o computador em locais sujeitos a:
 - Fontes de calor, tais como radiadores ou condutas de ventilação
 - Luz solar directa
 - Pó excessivo
 - Humidade ou chuva
 - Vibrações mecânicas ou choques
 - Imanes fortes ou altifalantes sem blindagem magnética
 - Temperatura ambiente superior a 35°C ou inferior a 5°C
 - Humidade elevada
- Não coloque equipamentos electrónicos perto do computador. O campo electromagnético do computador pode provocar uma avaria.
- Certifique-se de que existe uma circulação de ar adequada para impedir o aquecimento interno. Não coloque o computador sobre superfícies porosas, como tapetes ou cobertores, ou perto de materiais como cortinas ou tapeçarias que possam bloquear as respectivas ranhuras de ventilação.
- O computador utiliza sinais de rádio de alta frequência e pode provocar interferências na recepção de rádio ou de televisão. Se tal acontecer, coloque o computador a uma distância adequada do aparelho.

- ❑ Utilize apenas equipamento periférico e cabos de interface especificados; caso contrário, podem ocorrer problemas.
- ❑ Não utilize cabos de ligação cortados ou danificados.
- ❑ Se o computador for transportado directamente de um local frio para um local quente, pode ocorrer condensação de humidade dentro do computador. Neste caso, aguarde pelo menos uma hora antes de ligar o computador. Se ocorrerem problemas, desligue o computador e contacte o VAIO-Link.
- ❑ Certifique-se de que desliga o cabo de alimentação antes de limpar o computador.
- ❑ Para evitar a perda de dados em caso de danos no computador, efectue regularmente uma cópia de segurança dos mesmos.
- ❑ Não agarre no suporte para erguer o computador; esta acção poderá danificar o suporte.
- ❑ Para levantar ou mover o computador, coloque-se atrás do computador e pegue nos cantos inferiores da unidade principal (e não do ecrã LCD) com ambas as mãos, para evitar danificar o ecrã LCD. Se se colocar à frente do computador para o segurar, poderá riscar o ecrã LCD (por exemplo, com a fivela do cinto).

Como utilizar a câmara MOTION EYE integrada

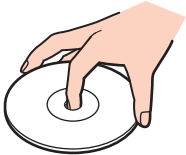
- ❑ Não toque no espelho frontal que cobre a lente da câmara MOTION EYE integrada, uma vez que poderá riscá-lo e tais riscos aparecerão nas imagens captadas.
- ❑ Não permita a incidência de luz solar directa no campo de visão da câmara MOTION EYE integrada, independentemente do estado de consumo de energia do computador, dado que poderá provocar uma avaria na câmara.
- ❑ A câmara MOTION EYE integrada está desactivada quando são importados vídeos ou imagens fixas de um dispositivo compatível com i.LINK ligado à porta i.LINK.
- ❑ Limpe o espelho frontal que cobre a lente da câmara MOTION EYE integrada com um pincel com bomba de ar incorporada ou um pincel macio. Se a lente estiver extremamente suja, limpe-a com um pano seco macio. Não esfregue o espelho, dado que é sensível à utilização de força.

Como manusear disquetes

- ❑ Não abra o protector de acesso manualmente nem toque na superfície da disquete.
- ❑ Mantenha as disquetes afastadas de ímanes.
- ❑ Mantenha as disquetes afastadas da luz solar directa e de outras fontes de calor.
- ❑ Mantenha as disquetes afastadas de qualquer líquido. Não as deixe molhar. Quando não está a utilizar a disquete, retire-a sempre da unidade de disquetes e guarde-a numa caixa apropriada.
- ❑ Se a disquete tiver uma etiqueta adesiva, certifique-se de que a etiqueta está bem colada. Se a borda da etiqueta estiver mal colada, pode ficar presa no interior da unidade de disquetes e provocar avarias ou danificar a disquete.

Como manusear discos

- ❑ Não toque na superfície do disco.
- ❑ Não deixe cair o disco nem o dobre.
- ❑ As impressões digitais e o pó na superfície do disco podem causar erros de leitura. Segure sempre no disco pelas extremidades e pelo orifício central, conforme mostrado abaixo:



- ❑ O cuidado adequado dos discos é essencial para a respectiva fiabilidade contínua. Não utilize solventes (tais como benzina, diluente, álcool, detergentes ou aerossóis antiestáticos), porque estes produtos podem danificar o disco.
- ❑ Para uma limpeza normal, segure no disco pelas extremidades e utilize um pano macio para limpar a superfície a partir do centro para fora.
- ❑ Se o disco estiver muito sujo, molhe um pano macio com água, torça-o bem e utilize-o para limpar a superfície do disco a partir do centro para fora. Limpe os vestígios de humidade com um pano seco macio.
- ❑ Nunca cole etiquetas adesivas nos discos. Isto afecta a utilização dos discos de forma irreparável.

- ❑ É fornecido um adaptador de discos de 8cm, concebido exclusivamente para utilizar discos de 8cm no computador.



- ❑ Não se esqueça de montar o adaptador num disco de 8cm antes de o utilizar no computador. Se não utilizar o adaptador fornecido ou um tipo de adaptador semelhante, pode ocorrer um erro de reconhecimento do disco, este pode ficar encravado ou danificado, ou o computador pode ficar danificado.
- ❑ Retire o adaptador do disco de 8cm quando não estiver a utilizar o disco. Se deixar o adaptador montado no disco, este poderá ficar deformado.
- ❑ Não deixe o adaptador num local sujeito a temperaturas elevadas, para evitar deformá-lo. Se utilizar o adaptador deformado num disco de 8cm, pode ocorrer um erro de reconhecimento do disco, este pode ficar encravado ou danificado, ou o computador pode ficar danificado.
- ❑ O adaptador não suportar todos os tipos de discos de 8cm.

Como utilizar os auscultadores

Evitar lesões auditivas — Evite utilizar auscultadores com um volume muito elevado. Os especialistas em audição desaconselham que se ouça música muito alta de forma contínua e prolongada. Se ouvir um zumbido, reduza o volume ou deixe de utilizar os auscultadores.

Como utilizar suportes Memory Stick

- Não toque no suporte Memory Stick com os dedos ou com objectos metálicos.
- Utilize apenas a etiqueta adesiva fornecida com o Memory Stick.
- Não dobre, não deixe cair nem aplique choques violentos ao suporte Memory Stick.
- Não desmonte nem modifique o suporte Memory Stick.
- Não deixe que o suporte Memory Stick se molhe.
- Não utilize nem guarde o suporte Memory Stick em locais sujeitos a:
 - Electricidade estática
 - Ruído eléctrico
 - Temperaturas extremamente elevadas, como num carro estacionado ao sol
 - Luz solar directa
 - Humidade elevada
 - Substâncias corrosivas
- Utilize a caixa fornecida com o suporte Memory Stick.
- Não se esqueça de efectuar uma cópia de segurança dos seus dados.
- Mantenha o suporte Memory Stick fora do alcance das crianças. Existe o risco de engolimento do suporte.
- Quando utilizar o suporte Memory Stick Duo, não utilize uma caneta de ponta fina para escrever na etiqueta colada ao suporte Memory Stick Duo. A pressão exercida no suporte poderá danificar os componentes internos.

Como manusear o disco rígido

O disco rígido tem uma densidade de armazenamento elevada e lê ou grava dados num curto espaço de tempo. Contudo, pode ser facilmente danificado por vibrações mecânicas, choques ou pó.

Apesar de o disco rígido ter um dispositivo de segurança interno para evitar a perda de dados provocada por vibrações mecânicas, choques ou pó, deve manusear o computador com cuidado.

Para impedir danos no disco rígido

- Não sujeite o computador a movimentos bruscos.
- Mantenha o computador afastado de ímanes.
- Não coloque o computador num local sujeito a vibrações mecânicas ou numa posição instável.
- Não desloque o computador quando este se encontrar ligado.
- Não desligue ou reinicie o computador durante a leitura ou gravação de dados no disco rígido.
- Não utilize o computador num local sujeito a mudanças extremas de temperatura.



Se o disco rígido sofrer danos, os dados não podem ser restaurados.

Como actualizar o computador

Verifique se as actualizações mais recentes foram instaladas no computador utilizando as seguintes aplicações de software, para que o computador funcione com maior eficiência.

Para confirmar se as actualizações foram instaladas no computador, siga estes passos para cada software:

Windows Update

Clique em **Iniciar**, **Todos os programas** e **Windows Update** e siga as instruções apresentadas no ecrã.

VAIO Update 3

Clique em **Iniciar**, **Todos os programas**, **VAIO Update 3** e **VAIO Update Options** e siga as instruções apresentadas no ecrã.

Se ainda não tiver instalado as actualizações mais recentes, instale-as com este software. Para transferir e instalar as actualizações no computador, este tem de estar ligado à Internet. Para obter informações sobre como ligar o computador à Internet, consulte **Utilizar a Internet (página 73)**.

Resolução de problemas

Esta secção descreve como resolver problemas comuns que pode encontrar durante a utilização do computador VAIO. Muitos problemas têm soluções simples. Ponha em prática as seguintes sugestões antes de contactar o VAIO-Link.

- Computador** ([página 117](#))
- Segurança do sistema** ([página 123](#))
- Câmara MOTION EYE integrada** ([página 124](#))
- Internet** ([página 127](#))
- Rede** ([página 129](#))
- Discos ópticos** ([página 132](#))
- Monitor** ([página 136](#))
- Impressão** ([página 137](#))
- Microfone** ([página 138](#))
- Rato** ([página 139](#))
- Altifalantes** ([página 140](#))
- Teclado** ([página 141](#))
- Disquetes** ([página 142](#))
- PC Cards** ([página 143](#))
- Áudio/Vídeo** ([página 145](#))
- Suportes Memory Stick** ([página 146](#))
- Periféricos** ([página 147](#))

Computador

O que devo fazer se o computador não arrancar?

- Certifique-se de que o computador está correctamente ligado a uma fonte de alimentação e que está ligado. Certifique-se de que o indicador de alimentação está aceso.
- Certifique-se de que a unidade de disquetes está vazia (se aplicável).
- Certifique-se de que os controlos de brilho e contraste estão ajustados correctamente.
- Desligue o transformador. Aguarde três a cinco minutos. Ligue novamente o transformador e prima o botão de alimentação para ligar o computador.
- A condensação poderá causar problemas no computador. Se ocorrer condensação, não utilize o computador durante pelo menos uma hora.
- Remova quaisquer módulos de memória adicionais que tenha instalado desde que adquiriu o computador.
- Verifique se está a utilizar o transformador fornecido pela Sony. Para sua segurança, utilize apenas o transformador Sony genuíno, fornecido pela Sony para o seu computador VAIO.
- Certifique-se de que o computador não está no modo de Suspensão premindo o botão de alimentação ou premindo o botão Modo de espera do teclado sem fios ou do telecomando.

O que devo fazer se for apresentado um erro do BIOS quando ligo o computador?

Se a mensagem “Press <F1> to resume, <F2> to setup” for apresentada na parte inferior do ecrã, siga estes passos:


- 1 Prima a tecla **F2**.
O ecrã de configuração do BIOS é apresentado. Caso não apareça, reinicie o computador e prima a tecla **F2** várias vezes quando aparecer o logótipo VAIO.
- 2 Defina a data (mês/dia/ano). Prima a tecla **Enter**.
- 3 Prima a tecla **↓** para seleccionar **System Time** e, em seguida, defina a hora (hora: minutos: segundos). Prima a tecla **Enter**.
- 4 Prima a tecla **→** para seleccionar o separador **Exit** e, em seguida, prima a tecla **F9**.
No pedido de confirmação, prima a tecla **Enter**.
- 5 Seleccione **Exit Setup** e prima a tecla **Enter**.
No pedido de confirmação, prima a tecla **Enter**.
O computador é reiniciado.

Se isto ocorrer frequentemente, contacte o VAIO-Link.

O que devo fazer se o indicador de alimentação (Verde) acender mas o ecrã permanecer em branco?

- Se o indicador cor-de-laranja **MONITOR OFF** estiver aceso, prima o botão **MONITOR OFF**.
- Caso contrário, siga estes passos:
 - 1 Prima sem soltar o botão de alimentação durante mais de quatro segundos para verificar se o indicador de alimentação se apaga. Em seguida, ligue novamente o computador.
 - 2 Se o ecrã do computador continuar em branco, desligue o transformador e deixe o computador assim durante cerca de cinco minutos. Em seguida, ligue o transformador e ligue novamente o computador.

O que devo fazer se o computador ou o software parar de responder?

- Se o computador parar de responder enquanto uma aplicação de software estiver em execução, prima as teclas **Alt+F4** para fechar a janela da aplicação.
- Se as teclas **Alt+F4** não funcionarem, clique em **Iniciar**, na seta junto do botão **Bloquear** e em **Encerrar** para desligar o computador.
- Se o computador não for desligado, prima as teclas **Ctrl+Alt+Delete** e clique na seta  existente junto do botão **Encerrar** e em **Encerrar**.
Se a janela **Segurança do Windows** for apresentada, clique em **Encerrar**.

!
Desligar o computador com as teclas **Ctrl+Alt+Delete** ou com o botão de alimentação pode causar a perda de dados não guardados.

- Se o computador continuar a não se desligar, prima sem soltar o botão de alimentação até que o computador se desligue.
- Retire o cabo de alimentação.
- Tente reinstalar o software.
- Contacte o fabricante do software ou o fornecedor de suporte técnico designado.

Porque é que o computador não entra no modo de Suspensão?

O computador pode tornar-se instável se o modo de funcionamento for alterado antes do computador entrar totalmente no modo de Suspensão.

Para restaurar a estabilidade de funcionamento normal do computador

- 1 Feche todos os programas abertos.
- 2 Clique em **Iniciar**, na seta junto do botão **Bloquear** e em **Reiniciar**.
- 3 Se o computador não for reiniciado, prima as teclas **Ctrl+Alt+Delete** e clique na seta existente junto do botão **Encerrar** e em **Reiniciar**.
- 4 Se este procedimento não funcionar, prima sem soltar o botão de alimentação até que o computador se desligue.

! Desligar o computador utilizando o botão de alimentação pode causar a perda de dados não guardados.

O que devo fazer se o Windows não arrancar e for apresentada uma mensagem quando ligo o computador?

Se introduzir uma palavra-passe de ligação errada três vezes consecutivas, a mensagem **Enter Onetime Password** é apresentada e o Windows não arranca. Prima sem soltar o botão de alimentação durante mais de quatro segundos para verificar se o indicador de alimentação se apaga. Aguarde 10 ou 15 segundos e, em seguida, reinicie o computador e introduza a palavra-passe correcta. Quando introduzir a palavra-passe, verifique se os indicadores Num lock e Caps lock do teclado sem fios estão apagados. Se estiverem acesos, prima a tecla **Num Lk** ou a tecla **Caps Lock** para desactivar o indicador antes de introduzir a palavra-passe.

O que devo fazer se o meu software de jogos não funcionar ou parar constantemente?

- Visite o Web site do jogo para verificar se existem correcções ou actualizações para transferir.
- Certifique-se de que instalou o controlador de vídeo mais recente.
- Em alguns modelos VAIO, a memória gráfica é partilhada com o sistema. Neste caso, não garantimos o desempenho gráfico ideal.

O que devo fazer se não me lembrar da palavra-passe do BIOS?

Se se tiver esquecido da palavra-passe do BIOS, contacte o VAIO-Link para a repor. Será cobrada uma taxa de reposição.

Porque é que o computador demora algum tempo a arrancar?

Se a Personal Firewall do Norton Internet Security estiver activa, a apresentação do ambiente de trabalho poderá demorar algum tempo devido às verificações de segurança da rede.

Porque é que o ecrã não se desliga após decorrido o período de tempo seleccionado?

A **Protecção de ecrã Original VAIO** desactiva a definição do temporizador de desligação do ecrã seleccionável nas opções de energia do Windows.

Selecione uma protecção de ecrã que não seja a **Protecção de ecrã Original VAIO**.

O que devo fazer se não conseguir iniciar o computador a partir da unidade de disquetes USB ligada ao computador?

Para iniciar o computador a partir da unidade de disquetes USB, tem de alterar o dispositivo de arranque. Ligue o computador e prima a tecla **F11** quando o logótipo VAIO aparecer.

Como posso alterar o volume do som de arranque?

Para alterar o volume do som de arranque

- 1 Ligue o computador.
- 2 Prima a tecla **F2** quando o logótipo VAIO aparecer.
O ecrã de configuração do BIOS é apresentado. Caso não apareça, reinicie o computador e prima a tecla **F2** várias vezes quando aparecer o logótipo VAIO.
- 3 Prima a tecla **←** ou **→** para seleccionar **Advanced**.
- 4 Prima a tecla **↑** ou **↓** para seleccionar **Speaker Volume** e prima a tecla **Enter**.
- 5 Prima a tecla **↑** ou **↓** para seleccionar o volume dos altifalantes durante o arranque e prima a tecla **Enter**.
- 6 Prima a tecla **←** ou **→** para seleccionar **Exit**, seleccione **Exit Setup** e, em seguida, prima a tecla **Enter**.
- 7 No pedido de confirmação, prima a tecla **Enter**.
O computador é reiniciado e deverá ouvir o som de arranque com o nível de volume especificado.

Também pode mostrar/ocultar a animação do logótipo VAIO durante o arranque. No ecrã apresentado após o passo 3 acima, seleccione **VAIO Animation Logo** ou **Show VAIO Animation Logo** e prima a tecla **Enter** para continuar com a definição. Ocultar a animação do logótipo VAIO também desactiva o som de arranque.

Segurança do sistema

Como posso proteger o meu computador contra ameaças de segurança, tais como vírus?

O sistema operativo Microsoft Windows está pré-instalado no computador. A melhor maneira de proteger o computador contra ameaças de segurança, tais como vírus, é transferir e instalar regularmente as mais recentes actualizações para o Windows.

Pode obter actualizações importantes para o Windows efectuando o seguinte procedimento:

! O computador tem de estar ligado à Internet para que possa receber actualizações.

- 1 Estabeleça ligação à Internet.
- 2 Faça duplo clique no ícone **Alertas de segurança do Windows** na barra de tarefas.
- 3 Siga as instruções apresentadas no ecrã para configurar as actualizações automáticas ou agendadas.

Como mantenho o software antivírus actualizado?

Pode manter o software **Norton Internet Security** actualizado com as actualizações mais recentes da Symantec Corporation.

Para transferir e instalar a actualização de segurança mais recente

- 1 Clique em **Iniciar, Todos os programas, Norton Internet Security e Norton Internet Security**.
- 2 Clique no item para actualizar o software no painel da esquerda.
- 3 Siga as instruções apresentadas no ecrã para seleccionar e transferir actualizações.

Câmara MOTION EYE integrada

Porque é que a janela de visualização não apresenta imagens ou apresenta imagens com má qualidade?

- ❑ A câmara MOTION EYE integrada não pode ser partilhada por mais do que uma aplicação de software. Se a câmara estiver a ser utilizada por outra aplicação de software, termine a mesma antes de utilizar a câmara MOTION EYE integrada.
- ❑ A memória de vídeo do computador poderá ser insuficiente para apresentar imagens da câmara MOTION EYE integrada. Diminuir a resolução ou reduzir as cores do ecrã LCD poderá ajudar.
- ❑ A janela de visualização poderá apresentar algum ruído, por exemplo faixas horizontais, se visualizar um objecto em movimento. Isto é normal e não indica uma avaria.
- ❑ Se o problema persistir, reinicie o computador.

Porque é que as imagens captadas têm má qualidade?

- ❑ As imagens captadas sob luz fluorescente poderão apresentar reflexos da mesma.
- ❑ Uma parte escura de imagens captadas poderá aparecer como ruído.
- ❑ Se o espelho frontal que cobre a lente estiver sujo, não conseguirá tirar uma fotografia nítida. Limpe a lente. Consulte **Como utilizar a câmara MOTION EYE integrada (página 110)**.

Porque é que as imagens captadas têm fotogramas em falta e interrupções no áudio?

- As definições de efeitos na aplicação de software poderá ter provocado a perda de fotogramas. Consulte o ficheiro de ajuda da aplicação de software para mais informações.
- Poderão existir mais aplicações de software em execução do que o computador pode suportar. Termine as aplicações que não está a utilizar.
- A função de gestão de energia do computador pode ter sido activada. Verifique o desempenho da CPU.

Porque é que as imagens captadas pela câmara MOTION EYE integrada apresentam cintilação?

Este problema ocorre quando utiliza a câmara sob luzes fluorescentes, devido à diferença entre a frequência de emissão da luz e a velocidade do obturador.

Para reduzir a cintilação, altere a posição da câmara ou o brilho das imagens da câmara. Em algumas aplicações de software, pode definir um valor adequado para uma das propriedades da câmara (por exemplo, **Fonte de luz** (LightSource) **Flickness**, etc.) para eliminar a cintilação.

Porque é que o vídeo da câmara MOTION EYE integrada é suspenso durante alguns segundos?

O vídeo pode ser suspenso durante alguns segundos se:

- for utilizada uma tecla de atalho com a tecla **Fn**.
- a carga da CPU aumentar.

Isto é normal e não indica uma avaria.

Porque é que não consigo utilizar a câmara MOTION EYE integrada?

- ❑ A câmara MOTION EYE integrada não pode ser partilhada por mais do que uma aplicação de software. Se a câmara estiver a ser utilizada por outra aplicação de software, termine a mesma antes de utilizar a câmara MOTION EYE integrada.
- ❑ Se o problema persistir, terá de reinstalar o software do controlador da câmara. Siga estes passos:
 - 1 Clique em **Iniciar, Painel de controlo, Hardware e som e Gestor de dispositivos**.
 - 2 Faça duplo clique em **Dispositivo de processamento de imagens**.
 - 3 Clique com o botão direito do rato no nome de dispositivo da câmara e clique em **Actualizar software de controlador**.

O que devo fazer se o computador ficar instável quando entra num modo de poupança de energia enquanto a câmara MOTION EYE integrada está a ser utilizada?

- ❑ Não coloque o computador no modo de Suspensão enquanto estiver a utilizar a câmara MOTION EYE integrada.
- ❑ Se o computador entrar automaticamente no modo de Suspensão, altere a respectiva definição do modo de poupança de energia. Para alterar a definição, consulte **Utilizar os modos de poupança de energia (página 92)**.

Internet

O que devo fazer se o modem não funcionar?

- Certifique-se de que o cabo telefónico está correctamente ligado à porta de modem do computador e à tomada.
- Certifique-se de que o cabo telefónico está a funcionar. Ligue o cabo a um telefone normal e escute o sinal de linha.
- Certifique-se de que o número de telefone que o programa está a marcar está correcto.
- Certifique-se de que o software que está a utilizar é compatível com o modem do computador. (Todos os programas Sony pré-instalados são compatíveis.)
- Certifique-se de que o modem é o único dispositivo ligado à linha telefónica.
- Siga estes passos para verificar as definições:
 - 1 Clique em **Iniciar** e em **Painel de controlo**.
 - 2 Clique em **Hardware e Som**.
 - 3 Clique em **Opções de telefone e modem**.
 - 4 No separador **Modems**, verifique se o seu modem está listado.
 - 5 No separador **Regras de marcação**, verifique se as informações de localização estão correctas.

Porque é que a velocidade de ligação do meu modem está lenta?

O computador está equipado com um modem compatível com V.92/V.90. Existem vários factores que podem influenciar a velocidade de ligação, incluindo o ruído da linha telefónica ou a compatibilidade com equipamento telefónico tal como máquinas de fax ou outros modems. Se pensa que o modem não está a estabelecer ligação correctamente a outros modems para PC, máquinas de fax ou ao seu Fornecedor de Serviços Internet (ISP), efectue qualquer um dos seguintes procedimentos:

- Peça à empresa de telecomunicações para verificar se a sua linha telefónica não tem ruído.
- Se o problema estiver relacionado com o fax, certifique-se de que não existem problemas com a máquina de fax para a qual está a ligar e que esta é compatível com modems de fax.
- Se estiver a ter problemas em estabelecer ligação ao seu ISP, verifique se este não está com problemas técnicos.
- Se tiver uma segunda linha telefónica, tente ligar o modem a essa linha.

Rede

O que devo fazer se o computador não conseguir aceder a um ponto de acesso de rede sem fios?

- A disponibilidade da ligação é afectada pela distância e por obstruções. Poderá ter de afastar o computador de obstruções ou de o aproximar de qualquer ponto de acesso que esteja a utilizar.
- Certifique-se de que o interruptor **WLAN** está ligado e que o indicador Wireless LAN do computador está aceso.
- Certifique-se de que o ponto de acesso está ligado.
- Siga estes passos para verificar as definições:
 - 1 Clique em **Iniciar** e em **Painel de controlo**.
 - 2 Clique em **Ver estado e tarefas da rede** em **Rede e Internet**.
 - 3 Clique em **Ligar a uma rede** para confirmar que o ponto de acesso está seleccionado.
- Certifique-se de que a chave de encriptação está correcta.

O que devo fazer se não conseguir aceder à Internet?

- Verifique as definições do ponto de acesso. Consulte o manual fornecido com o ponto de acesso para obter mais informações.
- Certifique-se de que o computador e o ponto de acesso estão interligados.
- Afaste o computador de obstruções ou aproxime-o de qualquer ponto de acesso que esteja a utilizar.
- Certifique-se de que o computador está correctamente configurado para aceder à Internet.

Porque é que a velocidade de transferência de dados é lenta?

- A velocidade de transferência de dados da LAN sem fios é afectada pela distância e pelas obstruções entre dispositivos e pontos de acesso. Outros factores incluem a configuração dos dispositivos, as condições de rádio e a compatibilidade do software. Para maximizar a velocidade de transferência de dados, afaste o computador de obstruções ou aproxime-o de qualquer ponto de acesso que esteja a utilizar.
- Se estiver a utilizar um ponto de acesso de LAN sem fios, o dispositivo poderá estar temporariamente sobrecarregado, dependendo do número de dispositivos que estejam a comunicar através do ponto de acesso.
- Se o seu ponto de acesso interferir com outros pontos de acesso, altere o respectivo canal. Consulte o manual fornecido com o ponto de acesso para obter mais informações.

Como posso evitar interrupções na transferência de dados?

- Quando o computador está ligado a um ponto de acesso, podem ocorrer interrupções na transferência de dados durante a utilização de ficheiros de grandes dimensões ou se o computador estiver nas proximidades de micro-ondas e telefones sem fios.
- Aproxime o computador do ponto de acesso.
- Certifique-se de que a ligação ao ponto de acesso está intacta.
- Altere o canal do ponto de acesso. Consulte o manual fornecido com o ponto de acesso para obter mais informações.

O que são canais?

- ❑ A comunicação numa LAN sem fios é efectuada em bandas de frequência divididas, conhecidas como canais. Os canais predefinidos de pontos de acesso de LAN sem fios de outros fabricantes podem ser diferentes dos canais dos dispositivos Sony.
- ❑ Se estiver a utilizar um ponto de acesso de LAN sem fios, consulte as informações sobre conectividade existentes no manual fornecido com o ponto de acesso.

Porque é que a ligação à rede é interrompida quando altero a chave de encriptação?

Dois computadores com a funcionalidade de LAN sem fios incorporada podem perder uma ligação de rede ponto-a-ponto se a chave de encriptação for alterada. Pode repor o perfil original da chave de encriptação ou reintroduzir a chave em ambos os computadores, para que esta corresponda.

Discos ópticos

Porque é que o computador pára quando tento ler um disco?

O disco que o computador está a tentar ler pode estar sujo ou danificado. Siga estes passos:

- 1 Prima as teclas **Ctrl+Alt+Delete** e clique na seta junto ao botão **Encerrar e Reiniciar** para reiniciar o computador.
- 2 Remova o disco da unidade de disco óptico.
- 3 Verifique se o disco está sujo ou danificado. Se necessitar de limpar o disco, consulte **Como manusear discos (página 111)** para obter instruções.

O que devo fazer se o disco não deslizar para fora?

- Certifique-se de que o computador está ligado.
- Prima o botão de ejeção da unidade.
- Se o botão de ejeção da unidade não funcionar, clique em **Iniciar** e em **Computador**. Clique com o botão direito do rato no ícone da unidade de disco óptico e seleccione **Ejectar** no menu de atalho.
- Tente reiniciar o computador.

O que devo fazer se não conseguir reproduzir correctamente um disco no meu computador?

- Certifique-se de que o disco está inserido na unidade de disco óptico com a etiqueta virada para si.
- Certifique-se de que os programas necessários estão instalados, de acordo com as instruções do fabricante.
- Se o disco estiver sujo ou danificado, o computador irá parar de responder. Siga estes passos:
 - 1 Prima as teclas **Ctrl+Alt+Delete** e clique na seta junto ao botão **Encerrar e Reiniciar** para reiniciar o computador.
 - 2 Remova o disco da unidade de disco óptico.
 - 3 Verifique se o disco está sujo ou danificado. Se necessitar de limpar o disco, consulte **Como manusear discos (página 111)** para obter instruções.
- Se estiver a reproduzir um disco e não conseguir escutar som, efectue qualquer um dos seguintes procedimentos:
 - Verifique se o volume está desligado ou minimizado nos botões de silenciamento ou volume, respectivamente, no teclado sem fios ou no telecomando.
 - Clique com o botão direito do rato no ícone de volume na barra de tarefas e clique em **Abrir misturador de volume** para verificar as definições.
 - Verifique a definição de volume no misturador de áudio.
 - Se estiver a utilizar altifalantes externos, verifique as definições de volume dos altifalantes e as ligações entre estes e o computador.
 - Certifique-se de que tem instalado o controlador de software correcto. Siga estes passos:
 - 1 Clique em **Iniciar** e em **Painel de controlo**.
 - 2 Clique em **Sistema e manutenção**.
 - 3 Clique em **Sistema**.

- 4 Clique em **Gestor de dispositivos** no painel da esquerda.
É apresentada a janela do **Gestor de dispositivos**, com uma listagem dos dispositivos de hardware do computador. Se o dispositivo listado tiver um “X” ou um ponto de exclamação, poderá ter de activar o dispositivo ou reinstalar os controladores.
 - 5 Faça duplo clique na unidade de disco óptico para abrir uma lista das unidades de disco óptico do computador.
 - 6 Faça duplo clique na unidade pretendida.
Pode confirmar o software do controlador seleccionando o separador **Controlador** e clicando em **Detalhes do controlador**.
 - 7 Clique em **OK** para fechar a janela.
- Certifique-se de que o disco não tem uma etiqueta adesiva. As etiquetas adesivas podem descolar-se enquanto o disco se encontra na unidade de disco óptico, danificando-a ou causando-lhe problemas.
 - Se aparecer um aviso de código de região, o disco poderá ser incompatível com a unidade de disco óptico. Verifique a embalagem do DVD para se certificar de que o código de região é compatível com a unidade de disco óptico.
 - Se o computador tiver condensação, não o utilize durante pelo menos uma hora. A condensação pode causar problemas no computador.

O que devo fazer se não conseguir gravar dados num CD?

- Certifique-se de que não inicia nenhuma aplicação de software nem permite que nenhuma aplicação seja automaticamente iniciada, nem mesmo uma protecção de ecrã.
- Pare de utilizar o teclado.
- Se estiver a utilizar um disco CD-R/RW com uma etiqueta adesiva colada, substitua-o por um sem nenhuma etiqueta adesiva. A utilização de um disco com uma etiqueta adesiva colada pode causar erros de escrita ou outros problemas.

O que devo fazer se não conseguir gravar dados num DVD?

- Certifique-se de que está a utilizar um DVD gravável adequado.
- Verifique quais são os formatos de DVD gravável compatíveis com a unidade de disco óptico. Repare que é possível que algumas marcas de DVDs graváveis não funcionem.

Monitor

Porque é que o monitor se apagou?

- ❑ O ecrã do computador pode ficar em branco se o computador entrar no modo de Suspensão. Se o computador estiver no modo de Suspensão, prima o botão de alimentação do computador ou o botão Modo de espera do teclado sem fios ou do telecomando para activar o computador. Consulte **Utilizar os modos de poupança de energia (página 92)** para obter mais informações.
- ❑ Certifique-se de que o computador está correctamente ligado a uma fonte de alimentação e que está ligado. Certifique-se de que o indicador de alimentação está aceso.
- ❑ A retroiluminação do LCD do computador pode ter sido desligada. Prima o botão **MONITOR OFF**.

O que devo fazer se a imagem do ecrã estiver demasiado escura?

Prima as teclas **Fn+F6** para aumentar o brilho do ecrã do computador.

Como posso executar a interface Windows Aero?

Esta entrada de perguntas e respostas aplica-se apenas a alguns modelos.
Para executar a interface Windows Aero, siga estes passos:

- 1 Clique em **Iniciar** e em **Painel de controlo**.
- 2 Clique em **Personalizar as cores** em **Aspecto e personalização**.
- 3 Clique em **Abrir as propriedades clássicas de aspecto para mais opções de cores**.
A janela **Definições de aspecto** é apresentada.
- 4 Seleccione **Windows Aero** nas opções de **Esquema de cores** do separador **Aspecto**.
- 5 Clique em **OK**.

Para obter informações sobre as funcionalidades do Windows Aero, tais como o Windows Flip 3D, consulte a **Ajuda e suporte do Windows**.

Impressão

O que devo fazer se não conseguir imprimir um documento?

- Certifique-se de que a impressora está ligada e que o cabo da impressora está correctamente ligado às portas da impressora e do computador.
- Certifique-se de que a impressora é compatível com o sistema operativo Windows instalado no computador.
- Poderá ter de instalar software de controlador de impressora antes de a utilizar. Consulte o manual fornecido com a impressora para obter mais informações.
- Se a impressora não estiver a funcionar após o computador sair do modo de Suspensão, reinicie o computador.
- Se a impressora tiver funções de comunicação bidireccional, a desactivação das funções no computador poderá permitir a impressão. Siga estes passos:
 - 1 Clique em **Iniciar** e em **Painel de controlo**.
 - 2 Clique em **Impressora** em **Hardware e Som**.
 - 3 Clique com o botão direito do rato no ícone da impressora e seleccione **Propriedades**.
 - 4 Clique no separador **Portas**.
 - 5 Clique para desmarcar a caixa de verificação **Activar suporte bidireccional**.
 - 6 Clique em **OK**.

Esta alteração nas definições irá desactivar funções de comunicação bidireccional da impressora, tais como a transferência de dados, a monitorização de estado e o painel remoto.

Microfone

O que devo fazer se o microfone não funcionar?

- Se estiver a utilizar um microfone externo, certifique-se de que este está ligado e correctamente ligado à tomada de microfone existente no computador.
- O botão de silenciamento do teclado sem fios ou do telecomando pode ter sido premido. Prima o botão novamente.
- O volume pode ter sido desligado com um dos botões de controlo de volume do teclado sem fios ou do telecomando. Prima o outro botão de modo a aumentar suficiente o volume para poder ouvir.

Rato

O que devo fazer se o computador não reconhecer o rato?

- Certifique-se de que o selector de alimentação localizado na parte inferior do rato sem fios está na posição **ON**.
- Certifique-se de que não existe outro rato ligado.
- Certifique-se de que as baterias AA fornecidas estão correctamente instaladas.
- Prima o botão **CONNECT** do computador e, em seguida, do rato sem fios, num intervalo não superior a 10 segundos, para restabelecer a ligação entre os dois dispositivos.

O que devo fazer se o ponteiro não se mexer quando utilizo o rato?

- Se o ponteiro não se mover enquanto uma aplicação de software estiver em execução, prima as teclas **Alt+F4** para fechar a janela da aplicação.
- Se as teclas **Alt+F4** não funcionarem, clique em **Iniciar**, na seta junto do botão **Bloquear** e em **Reiniciar** para reiniciar o computador.
- Se o computador não for reiniciado, prima as teclas **Ctrl+Alt+Delete** e clique na seta existente junto do botão **Encerrar** e em **Reiniciar**.
Se a janela **Segurança do Windows** for apresentada, clique em **Reiniciar**.
- Se este procedimento não funcionar, prima sem soltar o botão de alimentação até que o computador se desligue.

!
Desligar o computador utilizando o botão de alimentação pode causar a perda de dados não guardados.

- Evite utilizar quaisquer dispositivos sem fios que troquem sinais de rádio na banda de frequências dos 2,4 GHz perto do rato sem fios. Estes dispositivos podem causar interferência, fazendo com que o rato deixe de funcionar correctamente.
- Não coloque mobiliário metálico perto do computador ou do rato sem fios; este tipo de mobiliário pode causar interferência, fazendo com que o rato deixe de funcionar correctamente.

Altifalantes

O que devo fazer se as colunas integradas não emitirem som?

- Se estiver a utilizar um programa com controlo de volume próprio, certifique-se de que este está correctamente definido. Consulte o ficheiro de ajuda do programa para obter mais informações.
- Certifique-se de que o volume dos altifalantes está suficientemente alto e que a opção de áudio está activada.
- O volume dos altifalantes pode ter sido desligado. Prima o botão **MONITOR OFF**, localizado no canto superior direito acima do ecrã LCD ou prima o botão de silenciamento no teclado sem fios.
- O botão de silenciamento do teclado sem fios ou do telecomando pode ter sido premido. Prima o botão novamente.
- O volume pode ter sido desligado com um dos botões de controlo de volume do teclado sem fios ou do telecomando. Prima o outro botão de modo a aumentar suficiente o volume para poder ouvir.
- Verifique os controlos de volume do Windows clicando no ícone de volume na barra de tarefas.

Teclado

O que devo fazer se a configuração do teclado estiver incorrecta?

O esquema de idioma do teclado sem fios está especificado na etiqueta existente na embalagem. Se seleccionar um teclado regional diferente durante a configuração do Windows, a configuração das teclas não será correspondente.

Para alterar a configuração do teclado, siga estes passos:

- 1 Clique em **Iniciar** e em **Painel de controlo**.
- 2 Clique em **Relógio, idioma e região** e clique em **Opções regionais e de idioma**.
- 3 Altere as definições conforme pretendido.

O que devo fazer se não conseguir introduzir determinados caracteres com o teclado?

- Se não conseguir utilizar o teclado numérico, é possível que a tecla **Num Lk** não tenha sido activada. Verifique se o indicador Num lock está apagado. Se o indicador Num lock estiver apagado, prima a tecla **Num Lk** para o acender antes de introduzir números.
- Evite utilizar quaisquer dispositivos sem fios que troquem sinais de rádio na banda de frequências dos 2,4 GHz perto do teclado sem fios. Estes dispositivos podem causar interferência, fazendo com que o teclado deixe de funcionar correctamente.
- Não coloque mobiliário metálico perto do computador ou do teclado sem fios; este tipo de mobiliário pode causar interferência, fazendo com que o teclado deixe de funcionar correctamente.

O que devo fazer se o computador não reconhecer o teclado?

- Certifique-se de que o selector **POWER**, localizado na parte superior do teclado sem fios, está na posição **ON**.
- Certifique-se de que as baterias AA fornecidas estão correctamente instaladas.
- Prima o botão **CONNECT** do computador e, em seguida, do teclado sem fios, para restabelecer a ligação entre os dois dispositivos.

Disquetes

Porque é que o ícone Remover o hardware com segurança não é apresentado na barra de tarefas quando a unidade está ligada?

O computador não reconhece a unidade de disquetes. Em primeiro lugar, certifique-se de que o cabo USB está correctamente ligado à porta USB. Se tiver de ligar novamente o cabo, aguarde alguns momentos para que o computador reconheça a unidade. Se o ícone continuar a não ser apresentado, siga estes passos:

- 1 Feche todos os programas que estejam a aceder à unidade de disquetes.
- 2 Aguarde até que o LED da unidade de disquetes se apague.
- 3 Carregue no botão de ejeção para remover a disquete e desligue a unidade de disquetes USB do computador.
- 4 Ligue novamente a unidade de disquetes introduzindo o conector USB (com o ícone USB virado para cima) na porta USB.
- 5 Reinicie o computador clicando em **Iniciar**, na seta junto ao botão **Bloquear** e em **Reiniciar**.

O que devo fazer se não conseguir gravar dados numa disquete?

- Certifique-se de que a disquete está correctamente introduzida na unidade.
- Se a disquete estiver correctamente introduzida e mesmo assim não conseguir gravar dados, é possível que a disquete esteja cheia ou protegida contra escrita. Pode utilizar uma disquete que não esteja protegida contra escrita ou desactivar a protecção contra escrita.

PC Cards

O que devo fazer se o PC Card não funcionar?

- ❑ Certifique-se de que o PC Card está correctamente introduzido. Consulte **Inserir um PC Card (página 57)** para obter mais informações.
- ❑ Certifique-se de que o PC Card é compatível com o sistema operativo Microsoft Windows instalado no computador.
- ❑ Consulte o manual fornecido com o PC Card para obter mais informações. Poderá ter de instalar software de controlador se não estiver a utilizar um PC Card Sony.
- ❑ Se um PC Card, que funcionava normalmente, tiver deixado de funcionar, poderá ter de instalar o software de controlador mais recente. Siga estes passos:
 - 1 Clique em **Iniciar** e em **Painel de controlo**.
 - 2 Clique em **Sistema e manutenção**.
 - 3 Clique em **Sistema**.
 - 4 Clique em **Gestor de dispositivos** no painel da esquerda.
A janela **Gestor de dispositivos** aparece.
 - 5 Faça duplo clique no nome do dispositivo relativo ao PC Card para visualizar a janela de propriedades.
 - 6 Selecciono o separador **Controlador** e clique em **Actualizar controlador**.

Porque é que o computador não reconhece os dispositivos ligados?

Em alguns PC Cards, se alternar entre o modo Normal e o modo de Suspensão enquanto a placa está introduzida na ranhura para PC Card, o computador poderá não reconhecer o PC Card ou o dispositivo ligado. Reinicie o computador.

Porque é que não consigo introduzir um PC Card?

- ❑ Certifique-se de que está a introduzir a placa correctamente. Consulte **Inserir um PC Card (página 57)** para obter mais informações.
- ❑ Poderá não conseguir utilizar alguns PC Cards ou algumas funções do PC Card no computador. Consulte o manual fornecido com o PC Card para obter mais informações.

Áudio/Vídeo

O que devo fazer se não conseguir utilizar a minha câmara de vídeo digital?

Se for apresentada uma mensagem indicativa de que o equipamento de vídeo digital parece estar desligado, é possível que o cabo i.LINK não esteja correctamente ligado às portas do computador ou da câmara. Desligue os conectores e ligue-os novamente. Consulte **Ligar um dispositivo i.LINK (página 84)** para obter mais informações.



i.LINK é uma marca registada da Sony utilizada apenas para designar que um produto contém uma ligação IEEE 1394. O procedimento para estabelecer uma ligação i.LINK pode variar, dependendo da aplicação de software, do sistema operativo e do dispositivo i.LINK compatível. Nem todos os produtos equipados com uma ligação i.LINK comunicam entre si. Consulte o manual fornecido com o dispositivo compatível com i.LINK para obter mais informações sobre as condições de funcionamento e a ligação correcta. Antes de ligar periféricos de PC compatíveis com i.LINK ao sistema, tais como uma unidade de CD-RW ou de disco rígido, confirme a compatibilidade com o sistema operativo e as condições de funcionamento requeridas.

Como é que desactivo o som de arranque do Windows?

Para desactivar o som de arranque do Windows, siga estes passos:

- 1 Clique em **Iniciar** e em **Painel de controlo**.
- 2 Clique em **Hardware e som**.
- 3 Clique em **Gerir dispositivos de áudio em Som**.
- 4 No separador **Sons**, clique para cancelar a caixa de verificação **Reproduzir som de arranque do Windows**.
- 5 Clique em **OK**.

Suportes Memory Stick

O que devo fazer se não conseguir utilizar um suporte Memory Stick formatado num computador VAIO noutros dispositivos?

É possível que tenha de reformatar o suporte Memory Stick.

A formatação de um suporte Memory Stick apaga todos os dados, incluindo músicas anteriormente guardadas neste. Antes de reformatar um suporte Memory Stick, efectue uma cópia de segurança dos dados importantes e confirme se o suporte não contém ficheiros que pretenda manter.

- 1 Copie os dados do suporte Memory Stick para o disco rígido do computador, para guardar dados ou imagens.
- 2 Formate o suporte Memory Stick seguindo os passos indicados em **Para formatar um suporte Memory Stick (página 67)**.

Porque é que não consigo guardar ficheiros de música num suporte Memory Stick?

As músicas protegidas por direitos de autor só podem ser copiadas para um suporte Memory Stick com o logótipo MagicGate.

! A utilização de música gravada requer permissão dos detentores dos direitos de autor.

A Sony não é responsável por ficheiros de música que não possam ser gravados a partir de um CD ou transferidos a partir de outras origens.

Posso copiar imagens de uma câmara de vídeo digital através de suportes Memory Stick?

Sim e pode visualizar clips de vídeo que tenha gravado em câmaras de vídeo digital compatíveis com suportes Memory Stick.

Porque é que não consigo gravar dados no suporte Memory Stick?

Alguns suportes Memory Stick estão equipados com um botão de prevenção de apagamento para proteger dados contra o apagamento ou substituição accidental. Certifique-se de que o botão de prevenção de apagamento está desligado.

Periféricos

O que devo fazer se não conseguir ligar um dispositivo USB?

- ❑ Se for aplicável, verifique se o dispositivo USB está ligado e está a utilizar a respectiva fonte de alimentação. Por exemplo, se estiver a utilizar uma câmara digital, verifique se a bateria está carregada. Se estiver a utilizar uma impressora, verifique se o cabo de alimentação está correctamente ligado à tomada eléctrica.
- ❑ Tente utilizar outra porta USB do computador. É possível que o controlador tenha sido instalado para a porta específica que utilizou da primeira vez que ligou o dispositivo.
- ❑ Consulte o manual fornecido com o dispositivo USB para obter mais informações. Poderá ter de instalar software antes de ligar o dispositivo.
- ❑ Tente ligar um dispositivo simples e de baixa alimentação, tal como um rato, para verificar se a porta está a funcionar.
- ❑ Os concentradores USB podem impedir o funcionamento de um dispositivo devido à distribuição de alimentação. Recomendamos que ligue o dispositivo directamente ao computador, sem utilizar um concentrador.

Opções de suporte

Esta secção contém informações sobre onde encontrar respostas a perguntas sobre o computador VAIO.

Informações sobre o suporte da Sony

Consulte as seguintes fontes de respostas na sequência listada abaixo.

Consulte **Documentação (página 7)** para obter mais detalhes sobre a documentação impressa e não impressa fornecida com o computador, assim como outras fontes de referência.

- Consulte os ficheiros de ajuda que acompanham o software para consultar as instruções sobre a utilização do software.
- Utilize a funcionalidade de procura da **Ajuda e suporte do Windows** premindo sem soltar a tecla Microsoft Windows e premindo a tecla **F1**.
- Web site VAIO-Link:** Se tiver algum problema com o computador, pode aceder ao Web site VAIO-Link para resolução de problemas. Visite <http://www.vaio-link.com>.
- e-Support:** Esta parte interactiva do nosso Web site <http://www.vaio-link.com> permite-lhe entrar em contacto com a nossa equipa de suporte dedicada na Internet. Através da utilização de uma conta personalizada, pode facilmente registar as suas perguntas técnicas.
- Linhas de ajuda VAIO-Link:** Antes de contactar o VAIO-Link por telefone, tente resolver o problema através da leitura da documentação impressa e não impressa.
- Visite os outros Web sites da Sony:
 - <http://www.club-vaio.com> se pretender saber mais sobre o VAIO e tornar-se membro da comunidade VAIO.
 - <http://www.sonystyle-europe.com> para compras online.
 - <http://www.sony.net> para outros produtos Sony.



Tem de configurar uma ligação à Internet para poder aceder às funções online aqui descritas.

e-Support

O que é o e-Support?

Já procurou nos manuais do utilizador e no nosso Web site (<http://www.vaio-link.com>), mas não encontrou uma resposta para a sua pergunta/problema? O e-Support é a solução ideal para si!

O portal e-Support é um Web site interactivo onde pode colocar qualquer questão técnica relativa ao seu computador e obter respostas da nossa equipa de suporte dedicada.

Cada questão colocada resultará num 'número de processo' para garantir uma comunicação fácil entre si e a equipa do e-Support.

Quem pode utilizar o e-Support?

Todos os clientes VAIO registados têm direito ao acesso ilimitado ao portal e-Support da Web do VAIO-Link.

Como posso aceder ao portal e-Support?

Quando registar o computador, receberá automaticamente, em algumas horas, uma mensagem de correio electrónico com a hiperligação para o portal e-Support, o ID de Cliente e algumas explicações básicas.

Tudo o que tem de fazer é activar a sua conta clicando na hiperligação fornecida na mensagem de correio electrónico.

Já pode criar a sua primeira pergunta!

Pode aceder ao portal e-Support a partir de qualquer computador com uma ligação activa à Internet.

Encontra-se disponível no portal e-Support um ficheiro de ajuda completo para o ajudar a utilizar o nosso serviço e-Support.

Posso enviar perguntas no meu próprio idioma?

Uma vez que está a interagir com a nossa equipa de e-Support através de um portal, que o liga directamente à nossa base de dados central, o e-Support só irá aceitar e tratar as perguntas colocadas em inglês, francês ou alemão.

Posso colocar as minhas perguntas a qualquer hora?

Sim, pode colocar as suas perguntas 24 horas por dia/7 dias por semana, mas não se esqueça que a nossa equipa de e-Support só pode responder às perguntas de segunda a sexta entre as 8 e as 18 horas.



Existe algum custo de utilização do e-Support?

Não, este é um serviço completamente gratuito oferecido a todos os clientes registados VAIO!

Como sei que a equipa de e-Support respondeu à minha pergunta?

Assim que o seu caso tiver sido tratado pela nossa equipa de e-Support, irá receber uma notificação de actualização da pergunta por correio electrónico.

Marcas registadas

Sony, Battery Checker, Click to DVD, Click to DVD BD, DVgate Plus, SonicStage CP, SonicStage Mastering Studio, VAIO Control Center, VAIO Edit Components, VAIO Media, VAIO Power Management, My Club VAIO, VAIO Update, “Memory Stick”, **MEMORY STICK**,  e , **MEMORY STICK PRO**, **MEMORY STICK DUO**, “MagicGate” e **MAGICGATE**, OpenMG e **OpenMG**, VAIO e o logótipo VAIO são marcas comerciais da Sony Corporation.

Microsoft Windows Vista, Windows Media Center Edition, MS Works, Microsoft Office 2007 Trial, Microsoft Office Ready 2007 e o logótipo do Windows são marcas registadas ou marcas comerciais da Microsoft Corporation nos E.U.A. e noutros países.

i.LINK é uma marca registada da Sony utilizada apenas para designar que um produto contém uma ligação IEEE 1394.

Adobe, Adobe Acrobat Standard, Adobe Reader, Adobe Premiere Elements, Adobe Premiere Pro e Adobe Photoshop Elements são marcas comerciais da Adobe Systems Incorporated.

Norton Internet Security 2007 é uma marca comercial ou marca registada da Symantec Corporation.

Roxio Easy Media Creator é uma marca comercial da Sonic Solutions.

WinDVD for VAIO e WinDVD BD for VAIO são marcas comerciais da InterVideo, Inc.


Sun Java VM é uma marca comercial da Sun Microsystems, Inc.

Google Toolbar, Google Desktop Search, Google Earth e Google Picasa são marcas comerciais da Google.

Skype é uma marca comercial da Skype Limited.

My Club VAIO utiliza o software Macromedia Flash™ Player da Macromedia, Inc., Copyright © 1995-2003 Macromedia, Inc. Todos os direitos reservados. Macromedia e Flash são marcas comerciais da Macromedia, Inc.

A marca e os logótipos da palavra ExpressCard são propriedade da PCMCIA e a utilização destas marcas por parte da Sony Corporation é feita sob licença. Outras marcas comerciais e nomes comerciais pertencem aos respectivos proprietários.

O logótipo SD é uma marca comercial. 

MultiMediaCard™ é uma marca comercial da MultiMediaCard Association.

Todos os outros nomes de sistemas, produtos e serviços são marcas comerciais dos respectivos proprietários. No manual, as indicações™ ou ® não são especificadas.

As especificações estão sujeitas a alterações sem aviso prévio. Todas as outras marcas comerciais pertencem aos respectivos proprietários.

Consulte o **Guia de especificações** online para ver qual o software disponível para o seu modelo.

