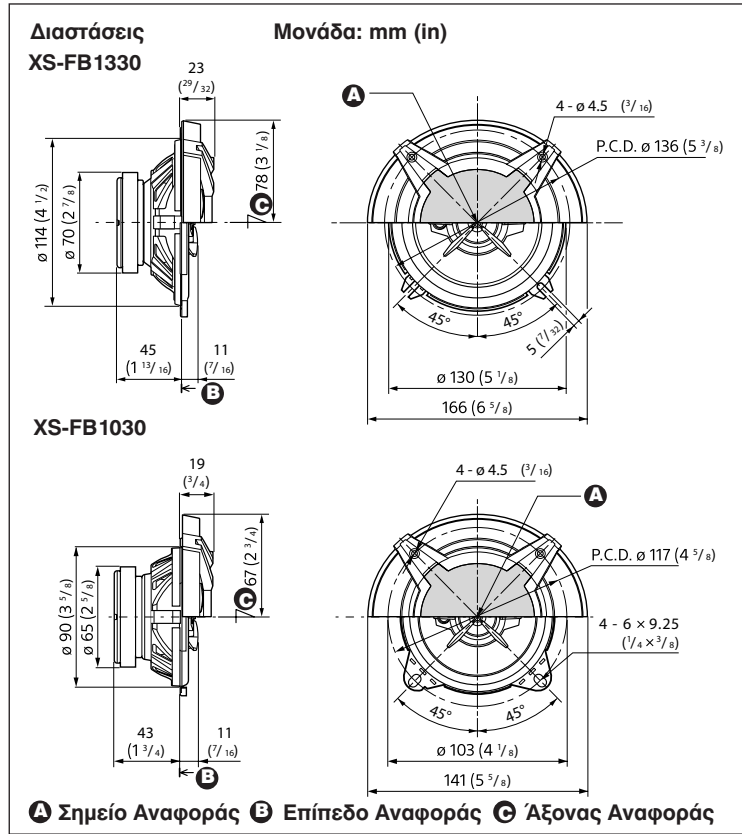


Τούπερ 2,5 cm τύπου
ισορροπημένου θόλου
Super Τούπερ 0,6 cm τύπου θόλου
220 W²
30 W²
30 W
4 Ω
89 ± 2 dB (1 W, 1 m)²
75-24.000 Hz²
Περίπου 390 γρ. ανά ηχείο
Εξαρτήματα εγκατάστασης

Ηχείο 3 δρόμων Οδηγίες Χρήσης



© 2014 Sony Corporation

XS-FB1330/XS-FB1030

Προφυλάξεις

- Μην χρησιμοποιείτε συνεχώς το σύστημα ηχείων πάνω από τη μέγιστη ισχύ που μπορεί να διαχειριστεί.
- Κρατήστε τις γραμμένες κασέτες, τα ρολόγια και τις πιστωτικές κάρτες που χρησιμοποιούν μαγνητική κωδικοποίηση μακριά από το σύστημα ηχείων για να αποφύγετε την πρόκληση ζημιών από τους μαγνήτες που περιέχονται στα ηχεία.
- Παρακαλούμε προσέξτε τα παρακάτω όταν εγκαθιστάτε τις μονάδες, διαφορετικά μπορεί να προκληθεί βλάβη και/ή υποβάθμιση της ποιότητας του ήχου.
 - Μην αγγίζετε τα διαφράγματα και/ή τους κώνους των ηχείων με το χέρι σας ή με εργαλεία.
 - Μην βάζετε τα δάχτυλά σας μέσα στις οπές του πλαισίου.
 - Μην ρίχνετε ξένα αντικείμενα μέσα στις μονάδες.

Αν δεν μπορείτε να βρείτε ένα κατάλληλο σημείο τοποθέτησης, συμβουλευτείτε τον αντιπρόσωπο του αυτοκινήτου σας ή τον πλησιέστερο αντιπρόσωπο της Sony πριν την τοποθέτηση.

Τεχνικά Χαρακτηριστικά

XS-FB1330

Ηχείο

Μοσαξονικό, 3 δρόμων
Γούφερ 13 cm τύπου κώνου
Τούπερ 2,5 cm τύπου
ισορροπημένου θόλου
Super Τούπερ 0,6 cm τύπου θόλου

Μέγιστη Ισχύς Μικρής Διάρκειας*1
240 W²
Ονομαστική ισχύς
Ισχύς RMS CEA 2031
35 W²
30 W
Ονομαστική σύνθετη αντίσταση
Στάθμη ηχητικής πίεσης εξόδου
Ενεργό εύρος συχνότητας
Βάρος
Παραχόμενα αξεσουάρ

240 W²
35 W²
30 W
89 ± 2 dB (1 W, 1 m)²
60-24.000 Hz²
Περίπου 480 γρ. ανά ηχείο
Εξαρτήματα εγκατάστασης

XS-FB1030

Ηχείο

Μοσαξονικό, 3 δρόμων
Γούφερ 10 cm τύπου κώνου

Μέγιστη Ισχύς Μικρής Διάρκειας*1
Ονομαστική ισχύς
Ισχύς RMS CEA 2031
Ονομαστική σύνθετη αντίσταση
Στάθμη ηχητικής πίεσης εξόδου
Ενεργό εύρος συχνότητας
Βάρος
Παραχόμενα αξεσουάρ

Η σχεδίαση και τα τεχνικά χαρακτηριστικά υπόκεινται σε αλλαγές χωρίς προηγούμενη ειδοποίηση.

*1 Η "Μέγιστη Ισχύς Μικρής Διάρκειας" μπορεί επίσης να αναφέρεται ως "Ισχύς Κορυφής"
*2 Συνθήκες Δοκιμής: IEC 60268-5 (2003-05)

Ευρωπαϊκή Εγγύηση Sony

Αγαπητέ Πελάτη,

Σας ευχαριστούμε που αγοράσατε αυτό το προϊόν της Sony. Ελπίζουμε να μείνετε ικανοποιημένοι από τη χρήση του. Στην απάντηση περιλήψουμε για το προϊόν σας χρειάζεται σέρβις (επισκευή) κατά τη διάρκεια της εγγύησης, παρακαλούμε να επικοινωνήσετε με το κατάστημα αγοράς ή με ένα μέλος του δικτύου μας εξουσιοδοτημένων σέρβις (ASN) της Ευρωπαϊκής Οικονομικής Ζώνης (ΕΟΖ) ή και άλλων χωρών που αναφέρονται σ' αυτή την εγγύηση ή στα φρονιδακούσα αυτήν φυλλάδια (Περίληψη Κάλυψης της Εγγύησης). Μπορείτε να βρείτε λεπτομέρειες για τα μέλη του δικτύου μας ASN, στους τηλεφωνικούς καταλόγους, στους καταλόγους προϊόντων μας και στις ιστοσελίδες μας.

Για να αποφύγετε κάθε περιττή ταλαιπωρία, σας συνιστούμε να διαβάσετε προσεκτικά τα εγχειρίδια χρήσης πρώτου ή δεύτερου επιπέδου ή τον προηγούμενο οδηγό ή το δικτύου εξουσιοδοτημένων σέρβις μας.

Η Εγγύηση Σας
Η παρούσα εγγύηση ισχύει για το προϊόν της Sony που αγοράσατε, εφ' όσον κάτι τέτοιο αναφέρεται στα φυλλάδια που συνοδεύουν αυτό, υπό την προϋπόθεση ότι αγοράστηκε εντός της Περιοχής Κάλυψης της Εγγύησης.

Με την παρούσα, η Sony εγγυάται ότι το προϊόν είναι απαλλαγμένο από κάθε ελάττωμα σχετιζόμενο με τα υλικά ή την κατασκευή, για μια περίοδο ΕΝΟΣ (1) ΕΤΟΥΣ από την ημερομηνία της αρχικής αγοράς και συνθήκες που εκτίθενται παρακάτω. Η Sony και τα μέλη του δικτύου Εξουσιοδοτημένων Σέρβις ASN μπορούν να αντικαταστήσουν ελαττωματικά ή να επισκευάσουν το προϊόν με νέα αναλώσιμα ή εξαρτήματα Όλα τα προϊόντα και εξαρτήματα που έχουν αντικατασταθεί γίνονται ιδιοκτησία της Sony.

Όροι
1. Επισκευές δυνάμει της παρούσας εγγύησης θα παρέχονται μόνο εάν προκειμένου το πρωτότυπο τιμολόγιο ή η απόδειξη πώλησης (με την ένδειξη της ημερομηνίας αγοράς, του μοντέλου του προϊόντος και του ονόματος του εμπόρου) μαζί με το ελαττωματικό προϊόν εντός των ορίων της εγγύησης. Η Sony και τα μέλη του δικτύου Εξουσιοδοτημένων Σέρβις ASN μπορούν να αρνηθούν τη δωρεάν επισκευή κατά την παρούσα εγγύηση εάν δεν προκειμένου το πρωτότυπο τιμολόγιο ή εάν δεν προκύπτουν από αυτά η ημερομηνία αγοράς, το προϊόν ή το μοντέλο του προϊόντος ή το όνομα του εμπόρου. Η παρούσα εγγύηση δεν ισχύει εάν ο τύπος του μοντέλου ή ο αριθμός αρίθμησης του προϊόντος έχει αλλοιωθεί, διαγραφεί, αφαιρεθεί ή καταστεί δυσανάγνωστος.

2. Για να αποφευθεί βλάβη ή απώλεια / διαγραφή σε αφαιρούμενα ή αποσπώμενα μέσα ή εξαρτήματα αποθήκευσης δεδομένων, οφείλετε να τα αφαιρέσετε πριν παραδώσετε το προϊόν σας για επισκευή ή αντικατάσταση.
3. Η παρούσα εγγύηση δεν καλύπτει τα ξένα και τους κινδύνους μετάρους που συνδέονται με τη μεταφορά του προϊόντος σας προς και από τη Sony ή μέλος του δικτύου ASN.
4. Η παρούσα εγγύηση δεν καλύπτει τα εξής:
 - Περιοδική συντήρηση και επισκευή ή αντικατάσταση εξαρτημάτων ως αποτέλεσμα φυσολογικής φθοράς.
 - Αναλώσιμα καταναλωτικά μέρη για τα οποία προβλέπεται περιοδική αντικατάσταση κατά τη διάρκεια ζωής ενός προϊόντος όπως μη επαναφορτιζόμενες μπαταρίες, φυσίδια εκτύπωσης, γραφίδες, λάμπες, κλπ.
 - Ζημιά ή ελαττώματα που προέκυψαν λόγω χρήσης, λειτουργίας ή χειρισμού ασύμβατων με την κανονική ατομική ή οικιακή χρήση.
 - Ζημιά ή αλλαγές στο προϊόν που προκαλήθηκαν από:
 - Κακή χρήση, συμπεριλαμβανομένων:
 - > του χειρισμού που επιφέρει φυσική, ασηθητική ή επιφανειακή ζημιά ή αλλαγές στην εμφάνιση ή βλάβη σε οθόνες, ακουστικά ή άλλα εξαρτήματα.
 - > μη κανονική ή μη σύμφωνα με τις οδηγίες της Sony εγκατάσταση ή χρήση του προϊόντος.
 - > μη συντήρηση του προϊόντος σύμφωνα με τις οδηγίες σωστής συντήρησης της Sony.
 - Εγκατάσταση ή χρήση του προϊόντος με τρόπο μη σύμφωνα με τις τεχνικές προδιαγραφές και τα πρότυπα ασφαλείας που ισχύουν στη χώρα όπου έχει εγκριθεί να χρησιμοποιείται το προϊόν.
 - Μολύνσεις από ιούς ή χρήση του προϊόντος με λογισμικό που δεν παρέχεται με το προϊόν ή λανθασμένη εγκατάσταση του λογισμικού.
 - Την κατάσταση ή τα ελαττώματα των συστημάτων με τα οποία χρησιμοποιείται ή στα οποία ενσωματώνεται το προϊόν εκτός από άλλα προϊόντα της Sony ειδικά σχεδιασμένα για να χρησιμοποιούνται με το εν λόγω προϊόν.
 - Χρήση του προϊόντος με εξαρτήματα, περιφερειακό εξοπλισμό ή άλλα προϊόντα των οποίων ο τύπος, η κατάσταση και το πρότυπο δεν συντάσσονται από τη Sony.
 - Ρυθμίσεις προσαρμογής χωρίς την προηγούμενη γραπτή συγκατάθεση της Sony, στις οποίες συμπεριλαμβάνονται:
 - > η αναμόρφωση του προϊόντος πέρα από τις προδιαγραφές ή τη χαρακτηριστικά που περιγράφονται στα εγχειρίδια ή άλλων αδειών χρήσης.
 - > οι τροποποιήσεις του προϊόντος με σκοπό να συμμορφωθεί προς εθνικές ή τοπικές απαιτήσεις ασφαλείας που καθορίζονται από τις αρχές ή άλλους φορείς ή χώρες για τις οποίες το προϊόν δεν είχε σχεδιαστεί και κατασκευαστεί ειδικά.
 - Απέλεια.
 - Ατυχήματα, πυρκαγιά, υγρό, χημικά ή άλλες ουσίες, πλημμύρα, δόνηση, υπερβολική θερμότητα, ακατάλληλο εαερισμό, υπέρταση, υπερβολική ή εσφαλμένη προσαρμογή ή τάση εκπομπής ή ακατάλληλες οικιακές συσκευές συμπεριλαμβανομένου του κερανού, άλλων εξωτερικών δυνάμεων και επιβλαβών.
 - 5. Η παρούσα εγγύηση καλύπτει μόνο τα υλικά μέρη του προϊόντος. Δεν καλύπτει το λογισμικό (είναι της αποκλειστικής ιδιοκτησίας του εμπόρου) ή άλλων αδειών χρήσης ή πρόκειται να ισχύσει μια άδεια χρήσης από τον τελικό χρήστη ή χωριστές δηλώσεις εγγύησης ή εξαιρέσεις από την εγγύηση.

Εξαιρέσεις και περιορισμοί
Με εξαίρεση όσων αναφέρονται ανωτέρω, η Sony δεν παρέχει καμία εγγύηση (ρητή, σιωπηρή, εκ του νόμου ή άλλη) όσον αφορά την ποιότητα, την επιδότηση, την αξιολόγηση, την καταλληλότητα του προϊόντος ή του λογισμικού που παρέχεται ή τον περιορισμό ζημιών που οφείλονται σε ατύχημα. Εάν η ισχύουσα νομοθεσία απαγορεύει πλήρως ή μερικώς την παρούσα εξαιρέση, η Sony εξαιρεί ή περιορίζει την εγγύηση της μόνο στη μέγιστη εγγύηση που επιτρέπει η νομοθεσία. Όποιαδήποτε εγγύηση ή οποία δεν εξαιρείται πλήρως (στο μέτρο που το επιτρέπει ο ισχύων νόμος) θα περιέρχεται στη διάρκεια ισχύος της παρούσας εγγύησης.

Η μοναδική υποχρέωση της Sony σύμφωνα με την παρούσα εγγύηση είναι η επισκευή ή η αντικατάσταση του προϊόντος που υπόκειται στους όρους και συνθήκες της εγγύησης. Η Sony δεν ευθύνεται για οποιαδήποτε απώλεια ή ζημιά που σχετίζεται με τα προϊόντα, το σέρβις, την παρούσα εγγύηση, συμπεριλαμβανομένων των οικονομικών και άλλων απωλειών - του τιμήματος που καταβλήθηκε για την αγορά του προϊόντος - της απώλειας κερδών, εισοδήματος, δεδομένων, απώλειας ή χρήσης του προϊόντος ή οποιαδήποτε άλλη απώλεια - της άμεσης ή έμμεσης ή έμμεσης ή έμμεσης ή επακόλουθης απώλειας ή ζημίας ακόμη και αν αυτή η απώλεια ή ζημιά αφορά σε:

- Μεμονωμένη λειτουργία ή μη λειτουργία του προϊόντος ή συνδεδεμένων προϊόντων λόγω ελαττώματος ή μη διαθεσιμότητας των προϊόντων ή του λογισμικού της Sony ή σε μέλος του δικτύου ASN, η οποία προκαλέσει διακοπή διαθεσιμότητας του προϊόντος ή οποιαδήποτε άλλη ζημιά ή διακοπή της εργασίας.
- Παροχή ανακριβών πληροφοριών που ζητήθηκαν από το προϊόν ή από συνδεδεμένα προϊόντα.
- Ζημιά ή απώλεια λογισμικών προγραμμάτων ή αφαιρούμενων μέσων αποθήκευσης δεδομένων ή
- Μολύνσεις από ιούς ή άλλες αιτίες.

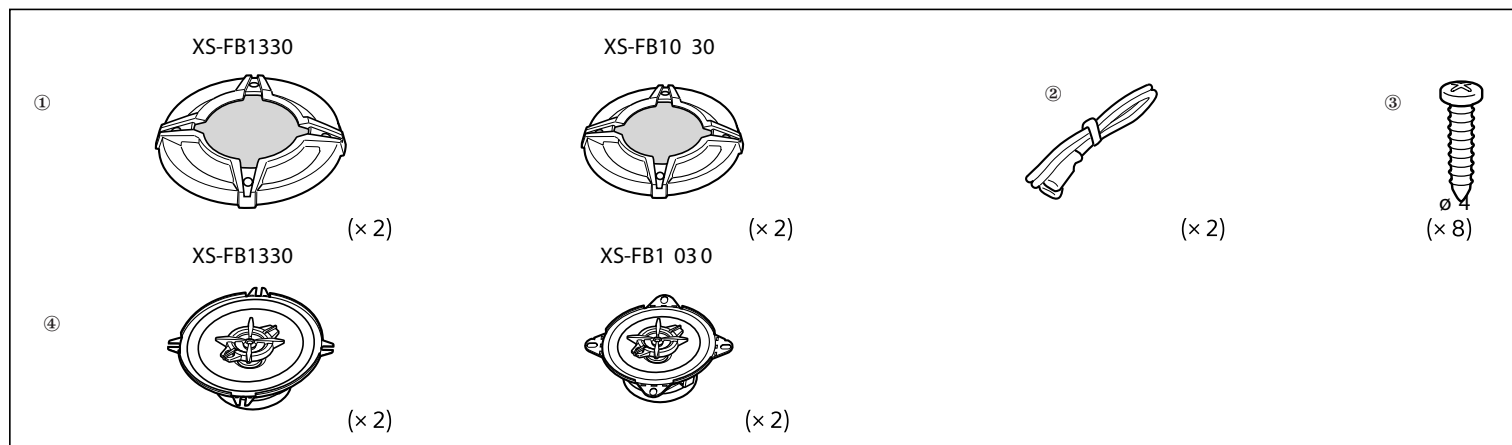
Τα ανωτέρω ισχύουν για απώλειες και ζημιές, που υπόκεινται σε ορισμένες γενικές αρχές δικαίου, όπως οι απώλειες ή άλλων αδειών χρήσης ή άλλων αδειών, αδειών συμβάσεων, ρητές ή σιωπηρές εγγύησης, και απόλυτης ευθύνης (ακόμα και να θέματα για τα οποία η Sony ή μέλος του δικτύου ASN έχει ειδοποιηθεί για τη δυνατότητα πρόκλησης τέτοιων ζημιών).

Στο μέτρο που η ισχύουσα νομοθεσία απαγορεύει ή περιορίζει αυτές τις εξαιρέσεις ευθύνης, η Sony εξαιρεί ή περιορίζει την ευθύνη της μόνο στη μέγιστη έκταση που της επιτρέπει η ισχύουσα νομοθεσία. Για παράδειγμα, μερικά κράτη απαγορεύουν τη "εξαιρέση ή τον περιορισμό ζημιών που οφείλονται σε ατύχημα" ή άλλων αδειών, σε εκ προθέσεως περιπτώσεις, σε δόλο και παρόμοιες πράξεις. Σε καμία περίπτωση, η ευθύνη της Sony κατά την παρούσα εγγύηση ή διακοπή της εργασίας, ή ζημιά ή απώλεια που προκύπτει από την αγορά του προϊόντος, ωστόσο αν η ισχύουσα νομοθεσία επιτρέπει μόνο περιορισμένης ευθύνης υπηλύτερου βαθμού, θα ισχύουν οι τελευταίοι.

Τα επιφυλασόμενα νόμιμα δικαιώματά σας
Ο καταναλωτής/Χαλιανδριού της Sony δικαιώματα που απορρέουν από την παρούσα εγγύηση, σύμφωνα με τους όρους που περιέχονται σε αυτήν, χωρίς να παραβιάζονται τα δικαιώματά του που περιέχονται από την ισχύουσα εθνική νομοθεσία σχετικά με την πώληση καταναλωτικών αγαθών ή υπηρεσιών, ή ζημιά ή απώλεια που προκύπτει από κατώτερα που ενδεχομένως να έχουν, ούτε εκείνα που δεν μπορούν να εξαιρεθούν ή να περιοριστούν ούτε δικαστικά ως εναντίον των προσόντων της παρούσας εγγύησης, ούτε το προϊόν. Η διεκδίκηση οποιωνδήποτε δικαιωμάτων σας εναντίον της αποκλειστικά σε εσάς.

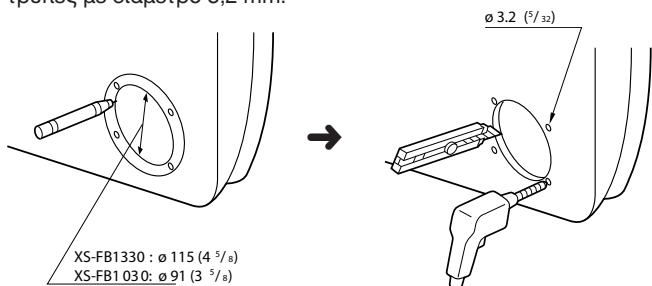
Sony Europe Ltd. & Sony Hellas
Αμιαρούσιου-Χαλιανδριού 18-20
151 25 Μαρούσι
Τμήμα Εξυπηρέτησης Καταναλωτών Sony
00800 44 12 1496 (για κλήσεις από σταθερό τηλέφωνο Ελλάδας)
211 1980 703 (για κλήσεις από κινητό τηλέφωνο Ελλάδας)
800 911500 (για κλήσεις από σταθερό/κινητό τηλέφωνο Κύπρου)
e-mail: csc-greece@eu.sony.com
www.sony.gr

Λίστα εξαρτημάτων

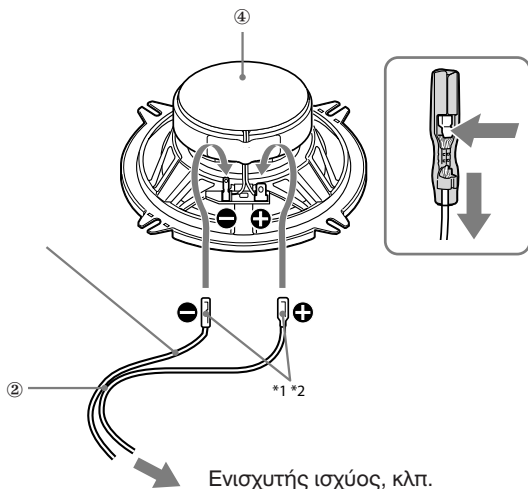


Τοποθέτηση στο εσωτερικό του αυτοκινήτου ΠΟΡΤΑ (ΕΜΠΡΟΣ/ΠΙΣΩ)

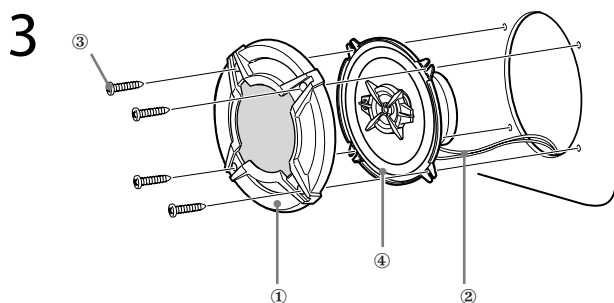
1 Σημειώστε τις 4 οπές για τις βίδες και ανοίξτε τρύπες με διάμετρο 3,2 mm.



2 Καλώδιο με μαύρη ρίγα



***1** Σημείωση
Όταν αφήνετε το ②, ωθήστε προς τα κάτω σταθερά την ασφάλεια και αφαιρέστε το ② προσεκτικά.
Αν χρησιμοποιήσετε μεγάλη δύναμη, μπορεί να προκληθεί ζημιά στο καλώδιο του ηχείου ή το τερματικό.
***2** Λευκό καλώδιο – Αριστερό ηχείο
Γκρι καλώδιο – Δεξί ηχείο



Το ηχείο μπορεί να προσαρμοστεί σχεδόν σε κάθε τύπο αυτοκινήτου, αφαιρώντας τις ασφάλειες τοποθέτησης. Χρησιμοποιήστε μια λαβίδα ή τανάλια, κλπ. για να κόψετε ή να σπάσετε δύο από τις ασφάλειες τοποθέτησης, ώστε να είναι ομοιόμορφες με την άκρη του πλαισίου του ηχείου, όπως φαίνεται στην εικόνα.

Σημείωση

Αφού αφαιρέσετε τις ασφάλειες τοποθέτησης, μεταχειριστείτε το ηχείο με προσοχή, διότι οι άκρες ενδέχεται να είναι κοφτερές.

Τοποθέτηση

Πριν την τοποθέτηση

Για χωνευτή τοποθέτηση απαιτείται βάθος τουλάχιστον 45 mm*1 (43 mm)*2 για την τοποθέτηση. Μετρήστε το βάθος του σημείου που θέλετε να τοποθετήσετε το ηχείο και βεβαιωθείτε ότι το ηχείο δεν παρεμποδίζει άλλα εξαρτήματα του αυτοκινήτου. Έχετε υπόψη σας τα παρακάτω όταν επιλέγετε το σημείο τοποθέτησης:

- Βεβαιωθείτε ότι δεν υπάρχει κανένα εμπόδιο γύρω από το σημείο τοποθέτησης στην πόρτα (μπροστινή ή πίσω πόρτα) όπου θέλετε να τοποθετήσετε το ηχείο.
- Μπορεί να υπάρχει ήδη μια οπή για την τοποθέτηση στο εσωτερικό μέρος της πόρτας (μπροστινή ή πίσω πόρτα). Σε αυτή την περίπτωση θα χρειαστεί μόνο τροποποίηση του καλύμματος.
- Αν πρόκειται να τοποθετήσετε το σύστημα ηχείων στις πόρτες (μπροστά ή πίσω), βεβαιωθείτε ότι τα τερματικά των ηχείων, τα πλαίσια, ή οι μαγνήτες δεν εμπλέκονται με άλλα εσωτερικά εξαρτήματα όπως τον μηχανισμό του παραθύρου της πόρτας (όταν ανοίγετε ή κλείνετε το παράθυρο), κλπ. Επίσης βεβαιωθείτε ότι το πλέγμα του ηχείου δεν έρχεται σε επαφή με κανένα σημείο του εσωτερικού του αυτοκινήτου, όπως τη μανιβέλα που ανοίγει το παράθυρο, το χερούλι της πόρτας, τα μπράτσα του καθίσματος, τις θήκες της πόρτας, λυχνίες, καθίσματα, κλπ.
- Αν πρόκειται να τοποθετήσετε αυτό το ηχείο στο πίσω ταμπλό του αυτοκινήτου, βεβαιωθείτε ότι τα τερματικά των ηχείων, τα πλαίσια, ή οι μαγνήτες δεν εμπλέκονται με άλλα εσωτερικά εξαρτήματα, όπως τα ελατήρια απόσβεσης (όταν ανοίγετε ή κλείνετε το πορτ-μπαγκάζ), κλπ. Επίσης βεβαιωθείτε ότι το πλέγμα του ηχείου δεν έρχεται σε επαφή με κανένα σημείο του εσωτερικού του αυτοκινήτου, όπως ζώνες ασφαλείας, φώτα φρεναρίσματος, εσωτερικά καλύμματα των υαλοκαθαριστήρων, κουρτίνες, συσκευές καθαρισμού αέρα, κλπ.

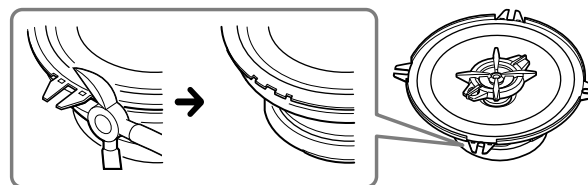
*1 XS-FB1330

*2 XS-FB1030

Επίπεδη τοποθέτηση (εγκατάσταση στην επιφάνεια του ταμπλό)

XS-FB1330

Μονάδα: mm (in)



XS-FB1 030

