

## AV център

Инструкции за  
експлоатация

BG

**За да отмените показването на демонстрацията (Demo),  
вижте стр. 21.**

Относно свързването/инсталирането вижте стр. 36.



\* 4 5 7 7 6 9 6 5 1 \* (1)

Поради съображения за сигурност инсталирайте това устройство в таблото на автомобила, тъй като задната част на устройството се нагорещява по време на употреба.

За подробности вижте „Свързване/ инсталиране“ (стр. 36).

Това ръководство съдържа инструкции за XAV-W650BT и XAV-V630BT. XAV-W650BT е моделът, представително използван за илюстрационни цели.

Свойства на лазерните диоди

- Времетраене на излъчването: постоянно
- Изходна мощност на лазера: по-малка от 46,8  $\mu$ W

(Тази стойност е измерена на разстояние 70 мм от повърхността на лещата на обектива на блока за оптично четене с бленда 7 мм.)

Табелката, указваща оперативното напрежение и др., се намира на долната страна на шасито.

## Предупреждение

**За да предотвратите риска от токов удар, не излагайте устройството на дъжд или влага.**

**За да избегнете токов удар, не отваряйте корпуса. За всякакво сервизно обслужване се обръщайте само към квалифициран персонал.**

### ВНИМАНИЕ

Използването на оптични инструменти заедно с този продукт ще увеличи опасността за очите. Тъй като лазерният лъч, използван в този CD/DVD плейър, е вреден за очите, не се опитвайте да разглобите корпуса. За всякакво сервизно обслужване се обръщайте само към квалифициран персонал.

Произведено в Китай



С настоящото Sony Corporation декларира, че това оборудване съответства на основните изисквания и другите съответни разпоредби на Директива 1999/5/ЕО.

За подробности, моля, посетете следния URL адрес:

<http://www.compliance.sony.de/>

### Съобщение за потребителите:

**Информацията по-долу е приложима само за оборудване, продавано в държави, прилагащи директивите на ЕС.**

Производител: Sony Corporation, 1-7-1 Konan Minato-ku Tokyo, 108-0075, Япония

Относно съвместимостта с продуктите на ЕС: Sony Deutschland GmbH, Hedelfinger Strasse 61, 70327 Stuttgart, Германия



**Изхвърляне на използвани батерии и електрическо и електронно оборудване (приложимо за държавите от Европейския съюз и други**

**страни в Европа със системи за разделно събиране на отпадъците)**

Този символ върху продукта, батерията или опаковката показва, че продуктът и батерията не трябва да се третират като битови отпадъци. При определени батерии той може да се използва заедно с химически символ. Химическите символи за живак (Hg) или олово (Pb) са добавени, ако батерията съдържа повече от 0,0005% живак или 0,004% олово. Като осигурите правилното изхвърляне на тези продукти и батерии, ще помогнете за предотвратяването на евентуалните отрицателни последици за околната среда и човешкото здраве, които иначе биха могли да възникнат при неподходящата им обработка като отпадък. Рециклирането на материалите ще помогне за запазването на природните ресурси.

При продукти, които поради съображения за безопасност, производителност или цялостност на данните изискват постоянна връзка с вградена батерия, тя трябва да бъде заменяна само от квалифициран сервизен персонал. За да гарантирате правилното третиране на батерията и на електрическото и електронно оборудване, предайте тези продукти в края на живота им в подходящ пункт за рециклиране на електрическо и електронно оборудване. За всички други батерии прегледайте раздела за безопасното изваждане на батерията от продукта. Предайте батерията в подходящ пункт за рециклиране на използвани батерии. За по-подробна информация относно рециклирането на този продукт или батерия се обърнете към местната администрация, към службата за събиране на битови отпадъци или към магазина, от който сте закупили продукта или батерията.

### Забележка относно литиевата батерия

Не излагайте батерията на прекомерна топлина, като директна слънчева светлина, огън и други подобни.

**Предупреждение, при положение че автомобилът ви не разполага с позиция АСС на запалването**

След загасване на автомобила натискайте и задържайте HOME на устройството, докато показването изчезне.

В противен случай дисплеят няма да се изключи и това ще причини изтощаване на акумулатора.

**Отказ от отговорност по отношение на услугите, предлагани от трети страни**

Услугите, предлагани от трети страни може да бъдат променяни, временно прекратявани или прекъсвани без предварително уведомление. Sony не носи отговорност за такива ситуации.

**Важна забележка**

**Внимание**

В НИКАКЪВ СЛУЧАЙ SONY НЯМА ДА НОСИ ОТГОВОРНОСТ ЗА КАКВИТО И ДА БИЛО ИНЦИДЕНТНИ, КОСВЕНИ ИЛИ ПОСЛЕДВАЩИ ПОВРЕДИ, ВКЛЮЧИТЕЛНО, НО НЕ САМО, ЗАГУБА НА ПОЛЗИ, ЗАГУБА НА ПРИХОДИ, ЗАГУБА НА ДАННИ, НЕВЪЗМОЖНОСТ ЗА ИЗПОЛЗВАНЕ НА ПРОДУКТА ИЛИ КАКВОТО И ДА БИЛО СВЪРЗАНО ОБОРУДВАНЕ, ПРИНУДИТЕЛНО БЕЗДЕЙСТВИЕ И ВРЕМЕ НА КУПУВАЧА, СВЪРЗАНИ СЪС ИЛИ ПРОИЗЛИЗАЩИ ОТ ИЗПОЛЗВАНЕТО НА ТОЗИ ПРОДУКТ, ХАРДУЕРА МУ И/ИЛИ СОФТУЕРА МУ.

Уважаеми потребители, този продукт използва радиопредавател.

Според Наредба №10 на UNECE автомобилните производители могат да налагат специфични условия за инсталиране на радиопредаватели в автомобилите.

Моля, прегледайте ръководството за експлоатация на автомобила си или се свържете с производителя или търговеца на автомобила, преди да инсталирате този продукт в него.

**Спешни обаждания**

Това автомобилно BLUETOOTH устройство за свободни ръце и електронното устройство, свързано към него, използват при работата си радиосигнали, мобилни клетки и наземни мрежи, както и програмирана от потребителя функция, което не може да гарантира свързване при всички условия.

По тази причина не разчитайте единствено на което и да е електронно устройство за важни комуникации (например при медицинска спешност).

**Относно BLUETOOTH комуникацията**

- Микровълните, излъчвани от BLUETOOTH устройството, може да повлияят на работата на електронни медицински устройства. На посочените по-долу места изключвайте това устройство и други BLUETOOTH устройства, защото могат да станат причина за инцидент: — където може да има наличие на запалими газове, в болница, влак, самолет или на бензиностанция; — близо до автоматични врати или противопожарни аларми.
- Това устройство поддържа възможности за сигурност, които съответстват на BLUETOOTH стандарта, за да предостави сигурна връзка, когато се използва BLUETOOTH технологията, но сигурността може да не е достатъчна в зависимост от настройките. Внимавайте, когато комуникирате чрез безжичната технология BLUETOOTH.
- Не поемаме отговорност за изтичане на информация по време на комуникация чрез BLUETOOTH.

Ако имате въпроси или проблеми, свързани с устройството ви, които не са разгледани в това ръководство, консултирайте се с най-близкия търговец на Sony.

---

## Съдържание

Предупреждение . . . . .	2
Ръководство за частите и елементите за управление . . . . .	5

---

### Първи стъпки

Нулиране на устройството . . . . .	8
Настройване на часовника . . . . .	8
Подготовка на BLUETOOTH устройство . . . . .	8
Свързване на USB устройство . . . . .	10
Свързване на други преносими аудио-/ видеоустройства . . . . .	10
Свържете камера за задно виждане . . . . .	10

---

### Слушане на радио

Слушане на радио . . . . .	11
Използване на системата за радиоданни (RDS) . . . . .	12

---

### Възпроизвеждане

Възпроизвеждане на диск (XAV-W650BT) . . . . .	13
Възпроизвеждане на USB устройство . . . . .	14
Възпроизвеждане от BLUETOOTH устройство . . . . .	14
Търсене и възпроизвеждане на писти . . . . .	15
Други настройки по време на възпроизвеждане . . . . .	16

---

### Обаждане със свободни ръце (само чрез BLUETOOTH)

Приемане на обаждане . . . . .	16
Осъществяване на обаждане . . . . .	16
Налични операции по време на обаждане . . . . .	17

---

### Полезни функции

SongPal с телефон с Android . . . . .	18
Използване на Siri Eyes Free . . . . .	19

---

### Настройки

Основни операции за настройка . . . . .	20
Общи настройки . . . . .	20
Настройки на звука . . . . .	21
Настройки на екрана . . . . .	21
Настройки за визуализация . . . . .	22

---

### Допълнителна информация

Предпазни мерки . . . . .	22
Поддръжка (XAV-W650BT) . . . . .	26
Спецификации . . . . .	27
Отстраняване на неизправности . . . . .	29
Списък с кодове на езици (XAV-W650BT) . . . . .	35

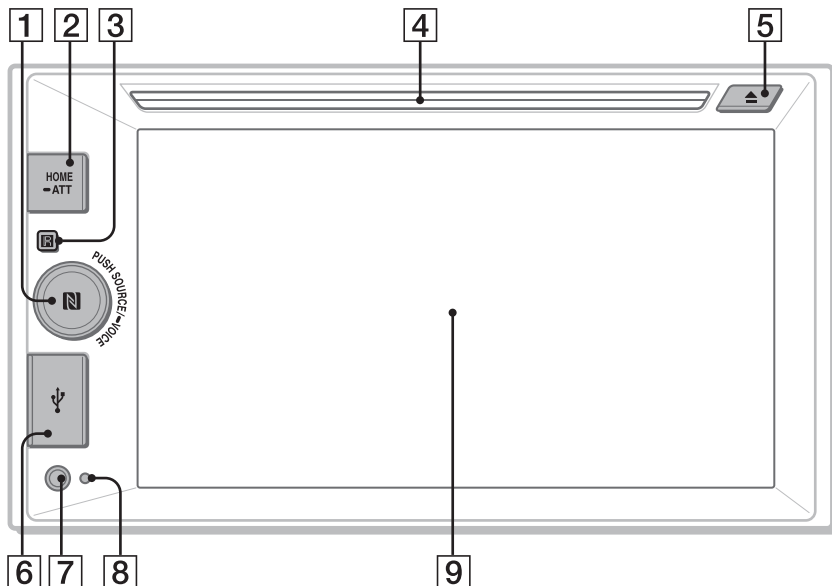
---

### Свързване/инсталиране

Предупреждения . . . . .	36
Списък на частите за монтаж . . . . .	36
Връзка . . . . .	37
Монтаж . . . . .	40

# Ръководство за частите и елементите за управление

## Основно устройство



### 1 SOURCE

Променете източника. При всяко натискане показва избираем източник в изскачащ прозорец на текущото показване.

#### — VOICE

Натиснете и задръжте, за да активирате функцията за гласови команди.

За да назначите функцията DSPL на този бутон, изберете [DSPL] в [SOURCE Key Func.] (стр. 21).

#### Селектор за управление на силата на звука

Завъртете, за да регулирате силата на звука.

#### Маркировка N


Установява BLUETOOTH връзка при докосване с телефон с Android™.

### 2 HOME

Включете захранването.

Отворете менюто HOME.

Натиснете, за да поставите възпроизвеждането на пауза, когато е избран диск (XAV-W650BT), iPod/USB или BT аудио като източник.

За да възобновите възпроизвеждането, натиснете .

Натиснете и задръжте за повече от 2 секунди, за да изключите устройството. Когато устройството е изключено, операциите с дистанционното управление не са налични (XAV-W650BT).

#### — ATT (намаляване)

Натиснете и задръжте за секунда, но по-малко от 2 секунди, след което завъртете селектора за сила на звука, за да го намалите.

### 3 Рецептор за дистанционното управление

### 4 Слот за дискове (XAV-W650BT)

### 5 ▲ (изваждане на диск) (XAV-W650BT)

### 6 USB порт

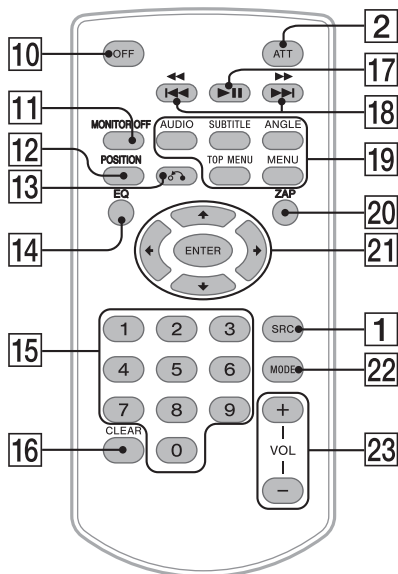
### 7 Входен жак AUX

### 8 Бутон за нулиране

### 9 Дисплей/сензорен панел

## Дистанционно управление RM-X170 (XAV-W650BT)

Дистанционното управление може да се използва за управление на контролите за аудио. За операции в менюто, използвайте сензорния панел.



- 10 OFF**  
Изключете източника.  
Натиснете и задръжте за 2 секунди, за да изключите захранването и дисплея.
- 11 MONITOR OFF**  
Изключете монитора и осветлението на бутоните.  
За да включите отново, натиснете отново.
- 12 POSITION**  
Този бутон не се поддържа.
- 13 ↶ (връщане)**  
Върнете се към предишния екран.  
Върнете се към менюто на видео-компактдиск (VCD) (XAV-W650BT).
- 14 EQ (еквалайзер)**  
Изберете крива на еквалайзера.

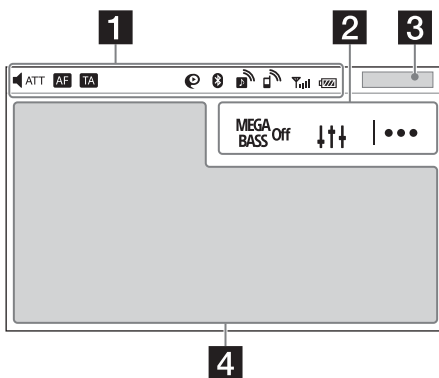
- 15 Номерирани бутони (0 – 9)**
- 16 CLEAR**
- 17 ⏮ (възпроизвеждане/пауза)**
- 18 ⏪ / ⏩ (предишен/следващ)  
⏮ / ⏭ (превъртане назад/превъртане напред)**
- 19 Бутони за настройка на възпроизвеждането на DVD (XAV-W650BT)**
- 20 ZAP (ZAPPIN™) (стр. 11)**
- 21 ⏪ / ⏩ / ⏮ / ⏭**  
Изберете елемент за настройка и др.  
**ENTER**  
Введете изборния елемент.
- 22 MODE**  
Изберете честотната лента за радио.
- 23 VOL (сила на звука) +/-**

Отстранете изолационното фолио преди употреба.

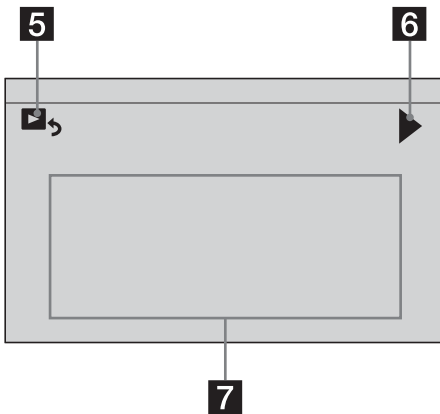


## Показвания на екрана

Екран за възпроизвеждане:



## Начален екран:



### 1 Индикация за състоянието

	Свети, когато звукът бъде намален.
	Свети, когато е налице AF (Алтернативни честоти).
	Свети, когато е налична текущата информация за трафика (TA: Информация за трафика).
	Светва, когато връзката със „SongPal“ бъде установена между това устройство и телефона ви с Android.
	Свети, когато BLUETOOTH сигналът е включен. Мига, когато свързването е в ход.
	Светва, когато аудиоустройството може да бъде възпроизведено чрез активиране на A2DP (Разширен профил на аудиоразпространение).
	Светва, когато е налично обаждане със свободни ръце чрез разрешаване на HFP (Профил за свободни ръце).
	Указва състоянието на силата на сигнала на свързания клетъчен телефон.
	Указва състоянието на оставащия заряд на батерията на свързания клетъчен телефон.

### 2 <sup>MEGA BASS</sup> Off (Mega Bass)

Докоснете, за да изберете настройката Mega Bass: [1], [2], [off].

#### ↑↑ (меню за настройка на звука)

Влезте в менюто за настройка на звука директно (стр. 21).

#### |... (опция)

Отворете менюто с опции. Наличните елементи се различават в зависимост от източника.

### 3 Часовник (стр. 8)

Когато е избран източника AUX или Rear Camera, часовникът не се показва.

### 4 Зона, определена за приложението

Покажете контролите/индикациите за възпроизвеждане, или състоянието на устройството. Показаните елементи се различават в зависимост от източника.

### 5 (връщане към екрана за възпроизвеждане)

Превключете от екрана HOME към екрана за възпроизвеждане.

### 6 /

Преминете към следващата/предишната страница (това не се показва задължително на екрана).

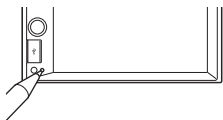
### 7 Бутони за избор на източници или настройки

Променете източника или правете различни настройки.

## Първи стъпки

### Нулиране на устройството

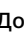
Трябва да нулирате устройството преди включването на устройството за първи път, след като замените акумулатора на автомобила или промените връзките.



#### Забележка

Натискането на бутона за нулиране ще изтрие настройката на часовника и част от съхраненото съдържание.

### Настройване на часовника

- 1 Натиснете HOME, след което докоснете [Settings].
- 2 Докоснете , след което докоснете [Clock Adjust].  
Показва се екранът с настройките.
- 3 Докоснете ▲/▼, за да зададете часа и минутите.
- 4 След настройването на часа и минутите докоснете [Set].  
Настройката завършена и часовника се включва.

### Подготовка на BLUETOOTH устройство

Можете да се наслаждавате на музика или да извършите обаждане със свободни ръце в зависимост от съвместимото BLUETOOTH устройство, например смартфони, клетъчни телефони или аудиоустройства (от тук нататък наречени „BLUETOOTH устройство“, ако не е указано друго). За подробности относно свързването вижте инструкциите за експлоатация, предоставени с устройството. Преди да свържете устройството, намалете силата на звука му, в противен случай може да се чуе силен звук.

### Свързване със смартфон чрез One touch (NFC)

Когато допрете до маркировката N на устройството съвместим с NFC\* смартфон, устройството автоматично се съдвоява и свързва със смартфона.

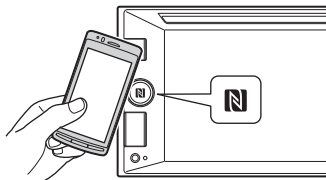
\* NFC (Near Field Communication, комуникация в близко поле) е технология, която позволява безжична комуникация в малък обхват между различни устройства, като мобилни телефони и IC маркери. Благодарение на функцията NFC може лесно да се осъществи комуникация на данни само чрез допирание до съответния символ или определена зона на съвместимо с NFC устройство.

За смартфони с инсталирана операционна система Android OS 4.0 или по-стара се изисква изтеглянето на приложението „NFC Easy Connect“, налично в Google Play™. Възможно е приложението да не може да бъде изтеглено в някои държави/региони.

#### 1 Активирайте функцията NFC на смартфона.

За подробности вижте инструкциите за експлоатация, предоставени със смартфона.

#### 2 Допрете частта с маркировка N на устройството с частта с маркировка N на смартфона.



Уверете се, че  светва в лентата за състояние на устройството.

#### За да прекратите връзката с едно докосване

Допрете отново частта с маркировка N на устройството с частта с маркировка N на смартфона.

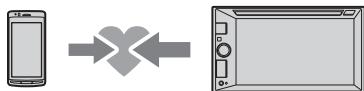
#### Забележки

- Когато установявате връзка използвайте внимателно смартфона, за да не се надраска.
- Свързването с едно докосване не е възможно, когато устройството вече е свързано с друго съвместимо с NFC устройство. В такъв случай разкачете другото устройство и установете отново връзка със смартфона.

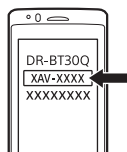


## Сдвояване и свързване с BLUETOOTH устройство

Когато свързвате BLUETOOTH устройство за първи път, се изисква взаимна регистрация (наречена „сдвояване“). Сдвояването позволява на това устройство и други устройства да се разпознават взаимно.



- 1 Поставете BLUETOOTH устройството в рамките на 1 м около това устройство.
- 2 Натиснете HOME, след което докоснете [Settings].
- 3 Докоснете [ ].
- 4 Докоснете [Bluetooth Connection], след това задайте сигнала на [ON]. BLUETOOTH сигналът се включва и 🔊 светва в лентата за състоянието на устройството.
- 5 Докоснете [Pairing]. 🔊 мига, докато устройството е в режим на готовност за сдвояване.
- 6 Извършете сдвояване на BLUETOOTH устройството, за да намери този модул.
- 7 Изберете [XAV-xxxx] (името на модела ви), показано на дисплея на BLUETOOTH устройството.  
Ако името на модела ви не се появи, повторете от стъпка 5.



- 8 Ако се изисква въвеждането на ключ за достъп\* на BLUETOOTH устройството, въведете [0000].

\* В зависимост от устройството „ключът за достъп“ може да се нарича „код за достъп“, „ПИН код“, „ПИН номер“, „парола“ и други в зависимост от BLUETOOTH устройството.



Когато се извърши сдвояването, 🔊 остава да свети.

- 9 Изберете това устройство на BLUETOOTH устройството, за да установите BLUETOOTH връзка.  
🔊 или 🔊 светва, когато се установи връзката.

### Забележка

Докато се свързва с BLUETOOTH устройство, това устройство не може да бъде открито от друго. За да активирате откриването, влезте в режим на сдвояване и потърсете това устройство от друго.

### За да стартирате възпроизвеждането

За подробности вижте „Възпроизвеждане от BLUETOOTH устройство“ (стр. 14).

### За отмяна на сдвояването

Изпълнете стъпка 5, за да отмените режима на сдвояване, след като това устройство и BLUETOOTH устройството са сдвоени.

## Свързване със сдвоено BLUETOOTH устройство

За да използвате сдвоено устройство, се изисква връзка с него. Някои сдвоени устройства ще се свържат автоматично.



- 1 Натиснете HOME, след което докоснете [Settings].
- 2 Докоснете [Bluetooth Connection], след което докоснете [ON]. Уверете се, че 🔊 светва в лентата за състояние на устройството.
- 3 Активирайте функцията BLUETOOTH на BLUETOOTH устройството.
- 4 Управлявайте BLUETOOTH устройството да се свържете с това устройство.  
🔊 или 🔊 светва в лентата за състояние.

### **За да свържете последно свързаното устройство от този модул**

Когато запалването е включено при активиран BLUETOOTH сигнал, това устройство търси последно свързаното BLUETOOTH устройство и връзката се установява автоматично. Ако не работи, докоснете [Reconnect], за да потърсите отново последно сдвоеното устройство. Ако проблемът не е решен, следвайте процедурата за сдвояване по-долу.

#### **Забележка**

Докато се предава поточно BLUETOOTH аудио, не можете да се свържете от това устройство към клетъчен телефон. Вместо това свържете клетъчния телефон към това устройство.

### **За да инсталирате микрофона**

За подробности вижте „Инсталиране на микрофона“ (стр. 39).

---

## **Свързване на USB устройство**

- 1** Намалете силата на звука на устройството.
- 2** Свържете USB устройството към това устройство.  
За да свържете iPod/iPhone, използвайте кабела за USB връзка за iPod (не е включен в комплекта).

---

## **Свързване на други преносими аудио-/видеоустройства**

- 1** Изключете преносимото аудио-/видеоустройство.
- 2** Намалете силата на звука на устройството.
- 3** Свържете преносимото аудио-/видеоустройство към входния AUX жак на устройството чрез свързващ кабел (не е включен в комплекта).
- 4** Натиснете HOME, след което докоснете [AUX].

### **За да съпоставите нивото на звука на свързаното устройството спрямо други източници**

Стартирайте възпроизвеждането от преносимото аудио-/видеоустройство със средна сила на звука и задайте на устройството обикновеното си ниво на звука за слушане: Докоснете [\*\*\*], след това задайте сигнала на [Input Level] между -10 и +15.

### **За ръчно задаване на типа устройство**

Докоснете [\*\*\*], след това задайте [AUX Input] на [Audio], [Video] или [Auto].

---

## **Свържете камера за задно виждане**

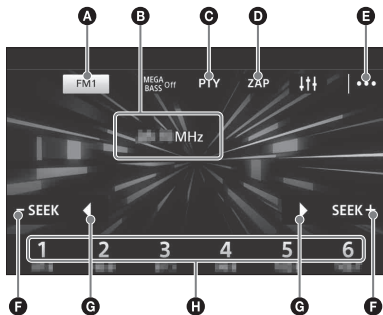
Чрез свързване на опционална камера за задно виждане към извода CAMERA IN можете да покажете картина от камерата за задно виждане. За подробности вижте „Свързване/инсталиране“ (стр. 36).

## Слушане на радио

### Слушане на радио

За да слушате радио, натиснете HOME, след което докоснете [Tuner].

#### Контроли/индикации за приемане



- A Текуща честотна лента**  
Отваря списъка с честотни ленти.
- B Текуща честота, име на програмна услуга\*, индикация за RDS\***  
\* По време на RDS приемане.
- C PTY (типове програми) (само за FM)**  
Отваря списъка PTY (стр. 12).
- D ZAP (ZAPPIN)**  
Помага за намирането на желаната станция чрез слушане на предварително зададени станции за няколко секунди.
- E |... (опция)**  
Отваря менюто с опции.
- F -SEEK/SEEK+**  
Настройва се автоматично.
- G ◀▶**  
Настройва се ръчно.  
Натиснете и задръжте продължително, аз да пропуснете честоти.
- H Номера за предварително задаване (1 до 6)**  
Избира предварително зададена станция.  
Докоснете и задръжте, за да съхраните текущата честота към това предварително задаване.

#### Автоматично съхранение (BTM)

- 1 Изберете желаната честотна лента (FM1, FM2, FM3, AM1 или AM2).
- 2 Докоснете |....

- 3 Докоснете [BTM], след което докоснете [Search].

Устройството съхранява станциите по ред на честотите върху номерата за предварително задаване (1 до 6).

#### Настройване

- 1 Докоснете текущата честота.  
Показва се списъкът с честотни ленти.
- 2 Докоснете желаната честотна лента (FM1, FM2, FM3, AM1 или AM2).
- 3 Извършете настройката.  
**За да настроите автоматично**  
Докоснете -SEEK/SEEK+.  
Сканирането спира, когато устройството приеме станция.  
**За да настроите ръчно**  
Докоснете и задръжте ◀▶, за да намерите приблизителната честота, след което докоснете неколккратно ◀▶, за да регулирате фино желаната честота.

#### Ръчно съхраняване

- 1 Докато приемате станцията, която искате да съхраните, натиснете и задръжте желаната бутон за предварително задаване (1 до 6).

#### Приемане на съхранени станции

- 1 Изберете честотната лента, след което докоснете желаната номер за предварително задаване (1 до 6).

#### Търсене на желаната станция от предварително зададените станции (Предварително задаване на тунера ZAPPIN)

Предварителното задаване на тунера ZAPPIN ви помага да намерите желаната станция чрез слушане на предварително зададени станции за няколко секунди.

- 1 По време на приемане на радио, докоснете [ZAP].  
Предварителното задаване на тунера ZAPPIN се стартира и станциите се приемат в последователността им.
- 2 Докоснете отново [ZAP], когато приемете желаната станция.

## Използване на системата за радиоданни (RDS)

### Настройване на алтернативни честоти (AF) и известие за трафик (TA)

AF непрекъснато пренастройва станцията към най-силния сигнал в мрежата, а TA предоставя информация за текущия трафик или програми за трафик (TR), ако се приемат.

- 1 Натиснете HOME, след което докоснете [Tuner].
- 2 Докоснете желаната честотна лента ([FM1], [FM2] или [FM3]).
- 3 Докоснете I... , след това [AF] или [TA], за да зададете [ON].

### За да съхраните RDS станции с настройката AF и TA

Можете да зададете предварително RDS станции заедно с настройка AF/TA. Задайте AF/TA, след това съхранете станцията чрез BTM или ръчно. Ако задавате предварително ръчно, можете да зададете предварително и различни от RDS станции.

### За да приемате спешни известия

При включена настройка AF или TA, спешните известия автоматично ще прекъсват текущо избрания източник.


### За да останете на една регионална програма (Regional)

Когато функциите AF и „Regional“ са включени, няма да бъдете прехвърлени на друга регионална станция с по-силна честота. Ако напуснете зоната на приемане на тази регионална програма, докоснете I... → [Regional] → [OFF] по време на FM приемане. Тази функция не работи в Обединеното кралство и някои други зони.

## Избирание на типове програми (PTY)

- 1 По време на FM приемане, докоснете [PTY].  
За да превъртите списъка, докоснете ▲/▼.
- 2 Докоснете желания тип програма.  
Устройството търси станция, която предава избрания тип програма.

### За да затворите PTY списъка

Докоснете .

### Типове програми

**News** (Новини), **Current Affairs** (Текущи събития), **Information** (Информация), **Sport** (Спорт), **Education** (Образование), **Drama** (Драма), **Cultures** (Култура), **Science** (Наука), **Varied Speech** (Различни), **Pop Music** (Поп музика), **Rock Music** (Рок музика), **Easy Listening** (Лека мелодична музика), **Light Classics M** (Лека класическа музика), **Serious Classics** (Сериозна класическа музика), **Other Music** (Друга музика), **Weather & Metr** (Време), **Finance** (Финанси), **Children's Progs** (Детски програми), **Social Affairs** (Социални събития), **Religion** (Религия), **Phone In** (Телефонен вход), **Travel & Touring** (Пътуване), **Leisure & Hobby** (Отдых), **Jazz Music** (Джазова музика), **Country Music** (Кънтри музика), **National Music** (Национална музика), **Oldies Music** (Стара музика), **Folk Music** (Фолклорна музика), **Documentary** (Документална програма)

## Сверяване на часовника (CT)

CT данните от RDS предаването настройват часовника.

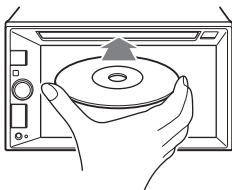
- 1 Задайте [Clock Time] на [ON] в [General Settings] (стр. 20).

## Възпроизвеждане

### Възпроизвеждане на диск (XAV-W650BT)

В зависимост от типа на диска е възможно някои операции да са различни или ограничени.

#### 1 Поставете диска (със страната с етикет нагоре).

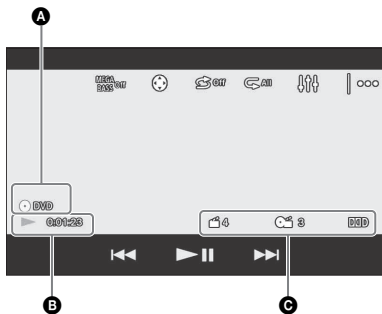


Възпроизвеждането започва автоматично.

#### Ако се покаже DVD меню

Докоснете желания елемент в DVD менюто. Можете да използвате и панела за управление на менюто, който може да бъде показан чрез докосване на екрана където и да е освен върху елементите от DVD менюто. Докоснете  $\leftarrow/\rightarrow/\uparrow/\downarrow$ , за да преместите курсора, след което докоснете [ENTER], за да потвърдите. Ако панелът за управление на менюто не се покаже чрез докосване на дисплея, използвайте дистанционното управление.

#### Пример за индикации за възпроизвеждане (DVD)



- A** Икона на текущ източник, формат
- B** Състояние на възпроизвеждането, изминало време на възпроизвеждане
- C** Номер на глава/заглавие, аудиоформат

Докоснете дисплея, ако индикациите не се показват.

За аудиодискове някои индикации се показват винаги при възпроизвеждане.

### Използване на функциите PBC (управление на възпроизвеждането)

Менюто PBC интерактивно помага с операциите, докато се възпроизвежда съвместим с PBC VCD диск.

- 1** Стартирайте възпроизвеждането на съвместим с PBC VCD диск. Показва се менюто PBC.
- 2** Докоснете  $\left[\text{PBC}\right]$ . Показва се панелът за управление на менюто.
- 3** Докоснете номерираните бутони, за да изберете желанния елемент, след което докоснете [ENTER].
- 4** Следвайте инструкциите в менюто за интерактивни операции.

**За връщане към предходния екран**  
Докоснете  $\leftarrow$ .

**За да деактивирате PBC функциите**  
Задайте [Video CD PBC] на [OFF] (стр. 22).

#### Забележки

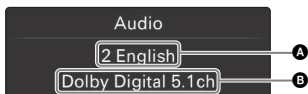
- По време на възпроизвеждане на PBC, номера на пистата, елементът за възпроизвеждане и др., не се показват на дисплея за възпроизвеждане.
- Възобновяването на възпроизвеждането не е налично по време на възпроизвеждане с PBC.

### Конфигуриране на настройките за аудио

#### Промяна на езика за аудио/аудиоформата

Когато възпроизвеждате DVD видео, езикът за аудио може да бъде променен, ако дискът е записан с няколко писти. можете да промените и аудиоформата, когато възпроизвеждате диск, записан в няколко аудиоформата (напр. Dolby Digital). По време на възпроизвеждане докоснете екрана и след това  $\left[\text{Audio}\right]$ . Докоснете неколнократно  $\left[\text{Audio}\right]$ , докато се покаже желният език за аудио/аудиоформат.

Пример: Dolby Digital 5.1 канала



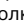
**A** Език за аудио

**B** Номера на аудио формат/аудиоканал

Ако един и същи език е показан два или повече пъти, дискът е записан в няколко аудиоформата.

## Промяна на аудиоканала

Когато възпроизведате VCD диск, можете да слушате и левия, и десния канал, само левия или само десния канал и по двата високоговорителя – ляв и десен.

По време на възпроизвеждане докоснете неколккратно , докато се покаже желаният аудиоканал.

Опциите са указани по-долу.

**[Stereo]:** стандартен стереозвук (по подразбиране)

**[Left]:** звук от левия канал (моно)

**[Right]:** звук от десния канал (моно)

## Възпроизвеждане на USB устройство

В тези инструкции за експлоатация „iPod“ се използва като общо понятие за функциите на iPod при iPod и iPhone, освен ако не е указано друго в текста или илюстрациите.

За подробности относно съвместимостта на вашето устройство iPod вижте „Относно iPod“ (стр. 26) или посетете сайта за поддръжка на задната корица.

Могат да се използват USB устройства тип MSC (Клас за масово съхранение) и MTP (Протокол за прехвърляне на мултимедия) (като USB флаш устройство, цифров плейър за мултимедия, телефон с Android), съвместими със стандарта USB.

В зависимост от цифровия мултимедиен плейър или телефона с Android се изисква настройване на режима за USB връзка на MTP.

### Забележки

- За подробности относно съвместимостта на вашето USB устройство посетете сайта за поддръжка на задната корица.
- Възпроизвеждането на посочените по-долу файлове не се поддържа.  
MP3/WMA/AAC/FLAC:
  - файлове, защитени с авторски права;
  - DRM (Управление на цифрови права) файлове;
  - многоканални аудиофайлове.MP3/WMA/AAC:
  - файлове с компресия без загуба.WAV:
  - многоканални аудиофайлове.

## 1 Свържете USB устройството към USB порта.

Възпроизвеждането се стартира.

Ако вече има свързано устройство, натиснете HOME, след това докоснете [iPod/USB], за да започнете възпроизвеждането.

## 2 Регулирайте силата на звука на това устройство.

### За да спрете възпроизвеждането

Натиснете неколккратно SOURCE, докато се покаже [OFF].

### За да отстраните устройството

Спрете възпроизвеждането, след което отстранете устройството.

### Предупреждение за iPhone

Когато свързвате iPhone чрез USB, силата на звука при телефонно обаждане се управлява от устройството iPhone, а не от това устройство. Внимавайте да не увеличите по невнимание силата на звука на устройството по време на обаждане, защото след приключването му може да се чуе рязък силен звук.

## Възпроизвеждане от BLUETOOTH устройство

Можете да възпроизведате съдържание от свързано устройство, което поддържа BLUETOOTH A2DP (Разширен профил за аудиоразпространение).



**1** Установете BLUETOOTH връзка с аудиоустройството (стр. 9).

**2** Натиснете HOME, след което докоснете [BT Audio].

- 3 Използвайте аудиоустройството, за да започнете възпроизвеждането.
- 4 Регулирайте силата на звука на това устройство.

#### Забележки

- В зависимост от аудиоустройството информация, като заглавие, номер/време на писта и състояние на възпроизвеждане, може да не се покаже на това устройство.
- Дори ако източникът е променен на това устройство, възпроизвеждането на аудиоустройството не спира.

#### За да съпоставите нивото на звука на BLUETOOTH устройството спрямо други източници

Можете да намалите разликата в нивото на звука между това устройство и BLUETOOTH устройството:

По време на възпроизвеждане докоснете |\*\*\*, след това задайте [Input Level] между -10 и +15.

## Търсене и възпроизвеждане на писти

### Повторно и разбъркано възпроизвеждане

- 1 По време на възпроизвеждане докоснете неколккратно ↶ (повторение) или ↷ (разбъркване), докато се покаже желаният режим на възпроизвеждане.

Започването на възпроизвеждането в избрания режим на възпроизвеждане може да отнеме време.

Наличните режими на възпроизвеждане зависят от избрания звукоизточник.

#### Забележка

Повтарящото и разбърканото възпроизвеждане не са налични за VCD диск версия 2.0 с PBC функция.

## Възпроизвеждане с директно търсене (XAV-W650BT)

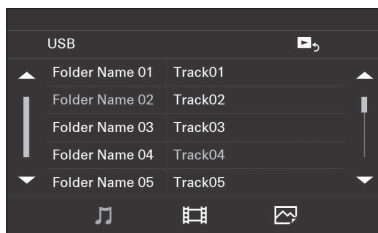
- 1 По време на USB възпроизвеждане натиснете номерираните бутони на дистанционното управление, за да въведете номер на елемент (напр. писта), след което натиснете ENTER на дистанционното управление. Възпроизвеждането започва от началото на избраната точка.

#### Забележка

По време на възпроизвеждане на VCD диск тази функция е налична само при възпроизвеждане на VCD диск без PBC функция.

## Търсене на файл от екрана със списък

- 1 По време на възпроизвеждане на диск (XAV-W650BT) или USB докоснете ↶. Показва се екранът със списък от текущо възпроизвеждания елемент.



В допълнение докоснете 🎵 (аудио), 🎞️ (видео) или 🖼️ (снимка), за да подредите списъка по тип на файла.

- 2 Докоснете желания елемент. Възпроизвеждането се стартира.

## Други настройки по време на възпроизвеждане

При натискането на [\*\*\*] са налице допълнителни настройки за всеки източник. Наличните елементи се различават в зависимост от източника.

### Picture EQ

Настройва качеството на картината, за да стане подходяща за яркостта на интериора на автомобила: [Dynamic], [Standard], [Theater], [Sepia].

(Налично само, когато се използва ръчната спирачка и е избран източник iPod/USB, Disc (XAV-W650BT) или AUX).

### Aspect

Избира съотношение за екрана на устройството.

(Налично само, когато се използва ръчната спирачка и е избран източник iPod/USB, Disc (XAV-W650BT) или AUX).

#### Normal

Показва картина в съотношение 4:3 (нормална картина).

#### Wide

Показва картина в съотношение 4:3, уголемена към левия и десния ръб на екрана, с изрязани излишни част в горния и долния край, за да съответства на екрана.

#### Full

Показва картина в съотношение 16:9.

#### Zoom

Показва картина в съотношение 4:3, уголемена към левия и десния ръб на екрана.

### DVD Audio Level (XAV-W650BT)

Регулира нивото на аудиоизхода между -10 и +10 за DVD диск, записан във формат Dolby Digital, за да балансирате нивото на силата на звука между дисковете. (Налично само когато е избран източник Disc.)

## Обаждане със свободни ръце (само чрез BLUETOOTH)

За да използвате клетъчен телефон, го свържете към това устройство. За подробности вижте „Подготовка на BLUETOOTH устройство“ (стр. 8).



## Приемане на обаждане


### 1 Докоснете , когато пристигне входящо повикване.

Телефонният разговор започва.

### Забележка

Мелодията на звънене и гласът на говорещия се извеждат само от предните високоговорители.

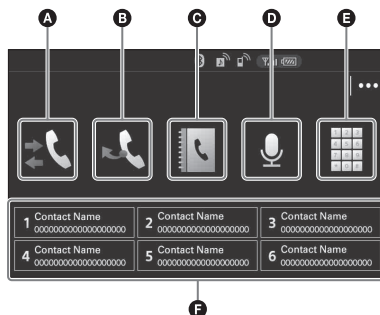
### За да откажете/приклучите обаждане

Докоснете .


## Осъществяване на обаждане

### 1 Натиснете HOME, след което докоснете [Phone].

### 2 Докоснете една от иконите за обаждания на дисплея на BLUETOOTH телефона.





- A** 📞 (хронология на разговорите)\*<sup>1</sup>  
Изберете контакт от списъка на хронологията на разговорите. Устройството съхранява последните 20 обаждания.
- B** 📞 (повторно намиране)  
Осъществете автоматично обаждане към последния контакт.
- C** 📞 (тел. указател)\*<sup>1</sup>  
Изберете контакт от списъка с имена/номера в тел. указател. За да потърсите желаниа контакт по азбучен ред от списъка с имена, докоснете .
- D** 🗣️ (гласова команда)\*<sup>2,3</sup>  
Кажете гласовия маркер, съхранен на клетъчния телефон.
- E** 📞 (въвеждане на тел. номер)  
Въведете телефонния номер.
- F** Номера за предварително задаване (1 до 6)  
Изберете съхранен контакт. За да съхраните контакта, вижте „Предварително задаване на телефонни номера.“ (стр. 17).

\*<sup>1</sup> Клетъчният телефон трябва да поддържа RVAR (Профил за достъп до телефонен указател).

\*<sup>2</sup> Не използвайте функцията за гласова команда на клетъчен телефон, докато е свързан към това устройство.

\*<sup>3</sup> Гласовата команда може да не работи добре в зависимост от спецификацията на разпознаване на клетъчния телефон. За подробности посетете уебсайта за поддръжка на задната корица.

### 3 Докоснете . Телефонният разговор започва.

## Предварително задаване на телефонни номера.

Можете да съхраните до 6 контакта в списъка за предварително задаване.

- 1** На екрана на телефона изберете телефонен номер, който искате да съхраните в предварително зададеното избиране, от телефонния указател, история на повикванията или чрез директно въвеждане. Показва се екранът за потвърждение.
- 2** Докоснете [Preset], след това желаниа номер за предварително задаване (1 до 6). Контактът се съхранява под избрания номер за предварително задаване.

## Налични операции по време на обаждане

### За да регулирате силата на звука на мелодията на звънене

Завъртете селектора за управление на силата на звука, докато приемате обаждане.


### За да регулирате силата на звука на говорещия

Завъртете селектора за управление на силата на звука по време на обаждане.

### За да регулирате силата на звука на другата страна (регулиране на усилването на микрофона)

По време на обаждане със свободни ръце докоснете |•••|, след това задайте [MIC Gain] на [Low], [Middle] или [High].

### За да превключите между режим на свободни ръце и режим на държане в ръка

По време на обаждане докоснете , за да превключите звука на телефонното обаждане между устройството и клетъчния телефон.

### Забележка

В зависимост от клетъчния телефон тази операция може да не е налична.

### За да отговорите автоматично на входящо обаждане

Докоснете |•••|, след това задайте [Auto Answer] на [ON].

## Полезни функции

### SongPal с телефон с Android

Нужно е изтеглянето на приложението „SongPal“ (версия 3.0 или по-късна) от Google Play.



#### Забележки

- С цел вашата сигурност следвайте местните закони и наредби за движението по пътищата и не използвайте приложението, докато шофирате.
- Свързването на телефон с Android, докато приложението „SongPal“ е инсталирано на това устройство, ви позволява да получавате уведомления за СМС или календар и др. чрез високоговорителите на автомобила и да управлявате устройството чрез гласови команди.
- Какво можете да управлявате с помощта на „SongPal“, зависи от свързаното устройство.
- За да използвате максимално функциите на „SongPal“, вижте подробностите относно вашия смартфон с Android.
- Показването на изображения на приложението „SongPal“, използвано в тези инструкции за експлоатация, може да се различава от действителното.
- Съобщенията на приложението „SongPal“, които се показват на това устройство и на телефона ви с Android, може да се различават.
- За повече подробности относно „SongPal“ посетете следния URL адрес:  
<http://rd1.sony.net/help/speaker/songpal/>

### Установяване на връзка със „SongPal“

- 1 Установете BLUETOOTH връзката с телефона с Android (стр. 9).
- 2 Стартирайте приложението „SongPal“.
- 3 Натиснете HOME, след което докоснете [Settings].
- 4 Докоснете , след това задайте [SongPal] на [Connect].  
Започва свързването към телефона с Android.  
За подробности относно операциите с телефон с Android вижте раздела за помощ на приложението.

### Ако се появи номерът на устройството

Уверете се, че номерът се показва (e.g., 123456), след това изберете „Yes“ на телефона с Android.

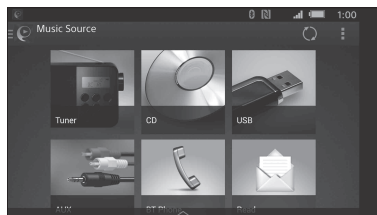
### За да прекъснете връзката

Задайте [SongPal] на [Disconnect] в [General Settings].

### Избиране на източника или приложението

Можете да изберете източник или приложение не само на телефона си с Android, но и на това устройство, като използвате телефона с Android.

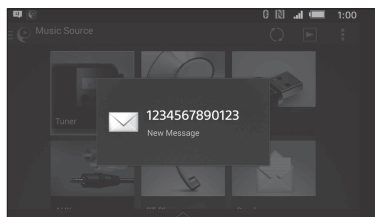
- 1 Покажете списъка с източници на това устройство на своя телефон с Android.  
За подробности прегледайте инструкциите за експлоатация, предоставени с телефона с Android.



- 2 Докоснете желаните източник.

### Известия за различна информация чрез гласов водач

Когато получите известия чрез SMS, Twitter/Facebook/Calendar и др., те автоматично ще бъдат обявени чрез високоговорителите на автомобила.



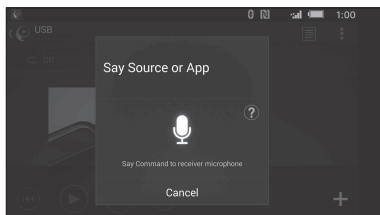
За подробности относно настройките вижте раздела за помощ на приложението.

## Активиране на гласовото разпознаване

Чрез регистриране на приложенията можете да управлявате дадено приложение чрез гласови команди. За подробности вижте раздела за помощ на приложението.

### За да активирате гласовото разпознаване

- 1 Натиснете и задръжте **VOICE**, за да активирате гласовото разпознаване.
- 2 Кажете желаната гласова команда на микрофона, когато се покаже [Say Source or App] на телефона с Android.



### Забележки

- За да използвате тази функция, на **VOICE** трябва да се назначи функцията за гласови команди, като изберете [Voice] в [SOURCE Key Func.] (стр. 21).
- Гласовото разпознаване може да не е налично при някои случаи.
- Гласовото разпознаване може да не работи добре в зависимост от работните характеристики на телефона с Android.
- Използвайте при условия с минимален шум, например шум на двигател, когато използвате гласовото разпознаване.

## Отговор на SMS съобщение

Можете да отговорите на съобщение чрез гласово разпознаване.

- 1 Активирайте гласовото разпознаване, след което въведете „Reply (Отговор)“. В приложението „SongPal“ се показва дисплей за въвеждане на съобщение.
- 2 Въведете съобщението с отговор чрез гласово разпознаване. В приложението „SongPal“ се показва списък с кандидати за съобщението.
- 3 Докоснете **▲/▼**, за да изберете желаното съобщение, след което докоснете [Enter]. Съобщението се изпраща.

## Използване на Siri Eyes Free

Siri Eyes Free ви позволява да използвате свободни ръце с iPhone, просто като говорите на микрофона. Тази функция изисква да свържете iPhone към устройството чрез BLUETOOTH. Наличността е ограничена до iPhone 4s или по-нов. Уверете се, че вашият iPhone работи с най-новата версия на iOS.

Трябва предварително да завършите BLUETOOTH регистрацията и конфигурацията на връзката за iPhone чрез устройството. За подробности вижте „Подготовка на BLUETOOTH устройство“ (стр. 8).

### 1 Активирайте функцията Siri на устройството iPhone.

За подробности прегледайте инструкциите за експлоатация, предоставени iPhone.

### 2 Натиснете и задръжте SOURCE.

Показва се дисплей за гласова команда.

### 3 След звуковия сигнал от устройството iPhone, говорете на микрофона.

Устройството iPhone издава отново звуков сигнал и Siri започва да отговаря.

### За да деактивирате Siri Eyes Free

Докоснете [Close].

### Забележки

- iPhone може да не разпознае гласа ви в зависимост от условията на използване. (Ако например сте в движещ се автомобил.)
- Siri Eyes Free може да не работи добре или времето за отговор може да се проточи на места, където сигналите на устройството iPhone се приемат трудно.
- В зависимост от оперативното състояние на устройството iPhone приложението Siri Eyes Free може да не работи добре или да се изключи.
- Ако възпроизвеждате писта от iPhone чрез BLUETOOTH аудио връзка, когато записът започне да се възпроизвежда чрез BLUETOOTH, функцията Siri Eyes Free автоматично се изключва и устройството превключва на BLUETOOTH аудиоизточник.
- Когато приложението Siri Eyes Free се активира по време на възпроизвеждане, устройството може да превключи към BLUETOOTH аудиоизточника дори и ако не сте указали запис за възпроизвеждане.
- Когато свържете iPhone към USB порта, приложението Siri Eyes Free може да не работи добре или да се изключи.
- Когато свържете устройството iPhone към устройството чрез USB, не активирайте Siri с устройството iPhone. Siri Eyes Free може да не работи правилно или да се изключи.
- Няма звук от аудио, когато е активирана функцията Siri Eyes Free.

## Настройки

### Основни операции за настройка

Можете да настройвате елементи в посочените по-долу категории за настройка.

- Общи настройки
- Настройки на звука
- Настройки на екрана
- Настройки за визуализация

- Натиснете **HOME**, след което докоснете [Settings].
- Докоснете една от иконите на категорията за настройка.  
Елементите, които могат да бъдат настроени, се различават в зависимост от източника и настройките.
- Докоснете ▲/▼, за да изберете желанния елемент.

**За връщане към предходния екран**  
Докоснете ↶.

**За да превключите към екрана за възпроизвеждане**  
Докоснете ▶.

### Общи настройки

#### Language

Избира езика за показване: [English], [Español], [Русский].

#### Time Format

Променя времевия формат: [12-hour], [24-hour].

#### Clock Time

Задава времето на часовника според RDS данните: [OFF], [ON].

#### Clock Adjust

Задава времето на часовника ръчно: (Налично само когато [Clock Time] е с настройка [OFF].)

#### Beep

Активира оперативния звук: [OFF], [ON].

#### Dimmer

Потъмнява дисплея: [OFF], [ON], [Auto]. (Опцията [Auto] е налична само когато е свързан проводникът за управление на осветлението и работи, когато са включени фаровете).

#### Dimmer Level

Регулира ниво на яркост, когато е активиран димерът: -5 до +5.

#### Touch Panel Adjust

Регулира калибрирането на сензорния панел, ако позицията на докосване не отговаря на правилния елемент.

#### Output Color System

Променя цветовата система в зависимост от свързания монитор (SECAM не се поддържа): [NTSC], [PAL]. (Налично само когато не е избран източник.)

#### Camera Input

Избира изображението от камерата за задно виждане: [Normal], [Reverse] (огледално изображение), [OFF].

#### Steering Control

Избира режима на вход за свързаното дистанционно управление. За да предотвратите неизправност, преди употреба съпоставете режима на вход със свързаното дистанционно управление.

##### Custom

Режим на вход за дистанционното управление на волана (Автоматично се избира, когато завършва [User Defined].).

##### Preset

Режим на вход за кабелното дистанционно управление с изключение на дистанционното управление на волана.

#### User Defined

Показва се панелът с бутони на волана.

- Натиснете и задръжте желанния бутон, за да го назначите към волана. Бутонът на панела светва (готовност).
- Натиснете и задръжте бутона на волана, към който искате да назначите функцията. Бутонът на панела става син (регистрацията е завършена).
- За да регистрирате други функции, повторете стъпки 1 и 2. (Налично само когато [Steering Control] е с настройка [Custom].)

### Забележки

- Докато правите настройките, е налично само управление чрез бутоните на устройството. От съображения за безопасност паркирайте автомобила, преди да правите тази настройка.
- Ако се получи грешка по време на регистрацията, цялата предишно регистрирана информация се изчиства. Рестартирайте регистрацията от началото.
- Тази функция може да не е налична за някои съвместимостта на вашия автомобил посетете сайта за поддръжка на задната корица.

### Bluetooth Connection

Активира BLUETOOTH сигнала: [OFF], [ON], [Pairing] (влиза в режим на готовност за сдвояване).

### Bluetooth Device Info

Показва информацията на устройството, свързано към това устройство, чрез докосване на [Open].  
(Налично само когато [Bluetooth Connection] е с настройка [ON])

### Bluetooth Reset

Инициализира всички свързани с BLUETOOTH настройки, като информация за сдвояване, хронология на разговорите, предварително зададено набиране, хронология на свързани BLUETOOTH устройства и др.

### SongPal

Установява или прекратява функцията (връзката) „SongPal“: [Connect], [Disconnect].

### SOURCE Key Func.

Назначава функцията за гласови команди или менюто на дисплея към бутона SOURCE: [Voice], [DSPL].

### Rear View Camera (XAV-W650BT)

Регулира дължината и/или позицията на обозначаващите линии на картината от камерата за задно виждане чрез докосване на [Line Edit].

## ♪ Настройки на звука

### Mega Bass

Подсилва басовия звук в синхрон с нивото на звука: [1], [2], [OFF].

### EQ5/Subwoofer

Избира кривата на еквайзера и регулира нивото на събуфера.

#### EQ5

Избира кривата на еквайзера: [Electronica], [Soul], [Country], [R&B], [Pop], [Rock], [Hip-Hop], [Jazz], [Dance], [Custom], [OFF].

[Custom] регулира кривата на еквайзера: -8 до +8.

#### Subwoofer

Регулира нивото на звука на събуфера: [OFF], -10 до +10.

### Balance/Fader

Регулира нивото на баланса/плъзгача.

#### Balance:

Регулира звуковия баланс между левите и десните високоговорители: L15 до R15.

#### Fader:

Регулира звуковия баланс между предните и задните високоговорители: Front 15 до Rear 15.

### Crossover

Регулира честотата на отрязване и фазата на събуфера.

#### High Pass Filter

Избира честотата на изрязване на предните/задните високоговорители: [63Hz], [100Hz], [120Hz], [150Hz], [180Hz], [OFF].

#### Low Pass Filter

Избира честотата на изрязване на събуфера: [OFF], [55Hz], [85Hz], [120Hz], [160Hz].

#### Subwoofer Phase

Избира фазата на събуфера: [Normal], [Reverse].

## 🖼️ Настройки на екрана

### Demo

Активира демонстрацията: [OFF], [ON].

### Wallpaper

Променя основния цвят на фона чрез докосване на желания цвят.

## ● Настройки за визуализация

Налично само когато не е избран източник.

### DVD Menu Language (XAV-W650BT)

Избира езика по подразбиране за менюто на диска: [English], [Chinese], [German], [French], [Italian], [Spanish], [Portuguese], [Dutch], [Danish], [Swedish], [Finnish], [Norwegian], [Russian], [Other].

### DVD Audio Language (XAV-W650BT)

Избира езика по подразбиране за звуковата писта: [English], [Chinese], [German], [French], [Italian], [Spanish], [Portuguese], [Dutch], [Danish], [Swedish], [Finnish], [Norwegian], [Russian], [Other].

### DVD Subtitle Language (XAV-W650BT)

Избира езика на субтитрите по подразбиране за DVD: [English], [Chinese], [German], [French], [Italian], [Spanish], [Portuguese], [Dutch], [Danish], [Swedish], [Finnish], [Norwegian], [Russian], [Other].

### Monitor Type

Избира формат на екрана, подходящ за устройството и свързания монитор. (Налично само докато източникът е изключен и се показва часовникът.)

16:9

Показва широка картина. Подходящо, когато свързвате км широкоекранен монитор или монитор с функция за широк режим.

#### Letterbox

Извежда широка картина с ленти в горната и долната позиции на екрана. Подходящо при свързване към монитор с екран 4:3.

#### Pan Scan

Показва широка картина върху целия екран и автоматично изрязва частите, които не се побират.

### Video CD PBC (XAV-W650BT)

Активира PBC функциите, когато се възпроизвежда VCD: [OFF], [ON].

## Допълнителна информация

### Предпазни мерки

- Предварително охладете устройството, ако автомобилът ви е бил паркиран под директна слънчева светлина.
- Електрическата антена се разтяга автоматично.

### Кондензация на влага (XAV-W650BT)

В случай че се появи кондензация на влага в устройството, отстранете диска и изчакайте около час, за да се изсуши. В противен случай устройството няма да работи добре.

### За поддържане на високо качество на звука

Не напръсквайте с течности устройството или дисковете (XAV-W650BT).

### Забележки относно безопасността

- Съобразявайте се с местните правила на движението, закони и наредби.
- Докато шофирате
  - Не поглеждайте устройството и не работете с него, защото това може да доведе до разсейване и да стане причина за инцидент. Паркирайте автомобила си на безопасно място, когато искате да погледнете или използвате устройството.
  - Не използвайте функцията за настройка или каквито и да било други функции, които могат да отвлекат вниманието ви от пътя.
  - Когато карате на заден ход, гледайте назад и наблюдавайте околната среда внимателно за вашата безопасност дори когато камерата за задно виждане е свързана. Не разчитайте само на камерата за задно виждане.
- При употреба
  - Не вмъквайте ръцете си, пръстите си или чужди обекти в устройството, защото това може да причини нараняване или повреда на устройството.
  - Пазете малките части извън досег на деца.
  - Затягайте коланите, за да избегнете нараняване в случай на рязко движение на автомобила.

### Предотвратяване на инциденти

Изображения се показват само след като сте паркирали автомобила и сте поставили ръчната спирачка.

ако автомобилът започне да се движи по време на възпроизвеждане, ще се покаже предупреждението по-долу и няма да можете да гледате видео.

#### [Video blocked for your safety.]

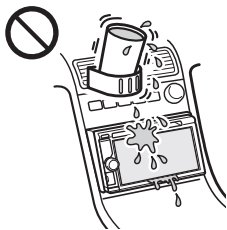
Когато автомобилът се движи, мониторът, свързан към извода REAR VIDEO OUT е активен.

Не можете да гледате видео, но можете да чувате аудио.

Не работете с устройството и не гледайте монитора, докато шофирате.

### Забележки относно LCD панела

- Не мокрете LCD панела и не го излагайте на точности. Това може да причини неизправност.



- Не натискайте силно LCD панела, защото това може да изкриви картината или да причини неизправност (т.е. картината може да стане неясна или LCD панелът може да се повреди).
- Не докосвайте панела с обекти, различни от пръста ви, защото това може да повреди или счупи LCD панела.
- Почиствайте LCD панела със суха, мека кърпа. Не използвайте разтвори разтворители от рода на бензин, разреждател, налични в търговската мрежа почистващи препарати или антистатични спрейове.
- Не използвайте това устройство извън температурния диапазон от 0 – 40 °C.
- Ако автомобилът ви е бил паркиран на студено или горещо място, картината може да бъде неясна. въпреки това мониторът не е повреден и картината ще се изясни, след като температурата в автомобила ви стане нормална.

- Някои неподвижни сини, червени или зелени точки може да се появят на монитора. Те се наричат „светли петна“ и това може да се случи с всеки LCD монитор. LCD панелът е изработен прецизно и над 99,99% от сегментите му са функционални. Въпреки това е възможно малък процент (обикновено около 0,01%) от сегментите да не светват правилно. Това обаче няма да попречи на гледането ви.

### Типове дискове и файлове, които могат да бъдат възпроизведени

#### Дискове (XAV-W650BT)

DVD*	DVD VIDEO DVD-R/DVD-R DL/DVD-RW (видорежим) DVD+R/DVD+R DL/DVD+RW
------	--

VCD	Видео CD (вер. 1.0/1.1/2.0)
-----	-----------------------------

CD	Аудио CD CD-ROM/CD-R/CD-RW
----	-------------------------------

\* „DVD“ може да се използва в тези инструкции като общо понятие за DVD VIDEO, DVD-R/DVD-RW и DVD+R/DVD+RW дискове.

#### Типове файлове

За подробности относно форматите за компресия вижте стр. 24.

Звук	MP3 файл, WMA файл, AAC файл, FLAC файл, WAV файл
------	---

Видео	Xvid файл, MPEG-4 файл
-------	------------------------

Снимки	jpeg файл (.jpg)
--------	------------------

### Забележки за дисковете (XAV-W650BT)

- Не излагайте дисковете на пряка слънчева светлина или на източници на топлина, като например въздухопроводи с горещ въздух. Не ги оставяйте в автомобил, паркиран на пряка слънчева светлина.
- Преди възпроизвеждане избърсвайте дисковете от центъра към ръба с кърпа за почистване. Не използвайте разтвори разтворители от рода на бензин, разреждател, налични в търговската мрежа почистващи препарати.



- Това устройство е предназначено за възпроизвеждане на дискове, отговарящи на стандарта за компактдискове (CD). DualDisc дискове и някои музикални дискове с технология за защита срещу копиране не съответстват на този стандарт, поради което е възможно да не могат да бъдат възпроизведени на това устройство.
- Дискове, които това устройство НЕ МОЖЕ да възпроизвежда:
  - дискове с етикети, стикери или прикрепено тиксо или хартия. Това може да причини неизправност или да повреди дисковете;
  - дискове с нестандартна форма (например сърце, квадрат, звезда). Опит за това може да повреди устройството;
  - 8-сантиметрови (3 1/4-инчови) дискове.

### Забележка относно операциите за възпроизвеждане на DVD и VCD дискове

Някои операции при възпроизвеждането на DVD и VCD дискове може преднамерено да са настроени от производителите на софтуер. Тъй като това устройство възпроизвежда DVD и VCD дискове според съдържанието на диска, проектирано от тези производители, някои функции на възпроизвеждането може да не са налице. Освен това вижте инструкциите за експлоатация, предоставени с DVD и VCD дисковете.

### Забележки относно възпроизвеждане от DATA CD, DATA DVD дискове и USB

- Някои DATA CD/DATA DVD дискове (в зависимост от записващото оборудване или състоянието им) може да не се възпроизведат на това устройство.
- За някои дискове се изисква финализация (стр. 24).
- Това устройство е съвместимо със стандартите по-долу.
  - За DATA CD дискове
    - Формат ISO 9660 level 1/level 2, Joliet/Romeo във формата за разширение
  - За DATA DVD дискове
    - Формат UDF Bridge (комбиниран UDF и ISO 9660)
- Максималният брой на:
  - папки (албуми): 256 (включително основната и празните папки);
  - файлове (писти, видеоклипове/снимки) и папки в един диск: 2000 (броят може да е по-малък от 2000, ако имената на папките/файловете съдържат много символи);
  - налични за показване символи за дадено име на папка/файл: 32.
- Съвместимите кодеци са MP3 (.mp3), WMA (.wma), JPEG (.jpg), Xvid (.avi) и MPEG-4 (.mp4).
- Файловете с DRM (Digital Rights Management) може да не се възпроизведат.

### Забележки относно финализирането на дисковете

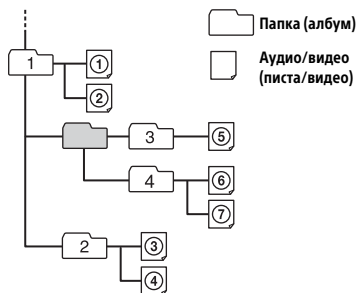
За посочените по-долу дискове се изисква финализиране, за да бъдат възпроизведени на това устройство.

- DVD-R/DVD-R DL (във видеорежим)
- DVD-RW във видеорежим
- DVD+R/DVD+R DL
- CD-R
- CD-RW

DVD+RW може да се възпроизведе без финализиране. Дискът се финализиран автоматично.

За подробности прегледайте ръководството, предоставено с диска.

### Ред на възпроизвеждане на аудио-/ видеофайлове



### Относно WMA файловете

Могат да бъдат възпроизведени WMA\*1 файлове, отговарящи на изискванията по-долу. Възпроизвеждането не се гарантира за всички WMA файлове, отговарящи на изискванията.

#### Кодек

- Файлов формат на носител: файлов формат ASF
- Файлово разширение: .wma
- Побитова скорост: 48 до 192 kbps (поддържа променлива побитова скорост (VBR))\*2
- Честота на семплиране\*3: 44,1 kHz



### Относно MP3 файловете

Могат да бъдат възпроизведени MP3 файлове, отговарящи на изискванията по-долу. Възпроизвеждането не се гарантира за всички MP3 файлове, отговарящи на изискванията.

#### Кодек

- Файлов формат на носител: Файлов формат MP3 (MPEG-1 Layer3)
- Файлово разширение: .mp3
- Побитова скорост: 48 до 192 kbps (поддържа променлива побитова скорост (VBR))\*2
- Честота на семплиране\*3: 32, 44,1, 48 kHz

### Относно AAC файловете

Могат да бъдат възпроизведени AAC файлове, отговарящи на изискванията по-долу. Възпроизвеждането не се гарантира за всички AAC файлове, отговарящи на изискванията.

#### Кодек

- Файлов формат на носител: AAC-LC с поддръжка на ADTS/RAW/ADIF
- Файлово разширение: .m4a
- Побитова скорост: 40 до 320 kbps (поддържа променлива побитова скорост (VBR)/константна побитова скорост (CBR))\*2
- Честота на семплиране\*3: 8 до 48 kHz
- Бита на семпъл (бит за квантуване): 16 бита
- Канал: моно, стерео

### Относно FLAC файловете

Могат да бъдат възпроизведени FLAC файлове, отговарящи на изискванията по-долу. Възпроизвеждането не се гарантира за всички FLAC файлове, отговарящи на изискванията.

#### Кодек

- Файлово разширение: .flac
- Честота на семплиране\*3\*4: 8 до 96 kHz
- Бита на семпъл (бит за квантуване)\*4: 8, 12, 16, 20, 24 бита
- Канал: моно, стерео (без 5.1-канални файлове)

### Относно WAV файловете

Могат да бъдат възпроизведени WAV файлове, отговарящи на изискванията по-долу. Възпроизвеждането не се гарантира за всички WAV файлове, отговарящи на изискванията.

#### Кодек

- Файлово разширение: .wav
- Побитова скорост: 16 kbps до 1536 Mbps (поддържа променлива побитова скорост (VBR)/константна побитова скорост (CBR))\*2
- Честота на семплиране\*3: 8 до 48 kHz
- Бита на семпъл (бит за квантуване): 16, 24 бита
- Канал: моно, стерео

### Относно Xvid файловете

Могат да бъдат възпроизведени Xvid файлове, отговарящи на изискванията по-долу. Възпроизвеждането не се гарантира за всички Xvid файлове, отговарящи на изискванията.

#### Кодек

- Файлов формат на носител: файлов формат Xvid
- Файлово разширение: .avi
- Видеокодек: MPEG-4 Advanced Simple Profile
- Аудиокодек: MP3 (MPEG-1 Layer3)
- Побитова скорост: макс. 8 Mbps
- Кадрова честота: макс. 30 fps (30p/60i)
- Разделителна способност: макс. 720 × 576\*5

### Относно MPEG-4 файловете

Могат да бъдат възпроизведени MPEG-4 файлове, отговарящи на изискванията по-долу. Възпроизвеждането не се гарантира за всички MPEG-4 файлове, отговарящи на изискванията.

#### Кодек

- Файлов формат на носител: файлов формат MP4
- Файлово разширение: .mp4
- Видеокодек: MPEG-4 Simple Profile
- Аудиокодек: AAC
- Побитова скорост: макс. 4 Mbps
- Кадрова честота: макс. 30 fps (30p/60i)
- Разделителна способност: макс. 720 × 576\*5

### Относно JPEG файловете

Могат да бъдат възпроизведени JPEG\*6 файлове, отговарящи на изискванията по-долу. Възпроизвеждането не се гарантира за всички JPEG файлове, отговарящи на изискванията.

#### Кодек

- Файлов формат на носител: съвместим с файлов формат DCF 2.0/Exif 2.21
- Файлово разширение: .jpg
- Профил: основен профил
- Брой пиксели: макс. 6048 × 4032 пиксела (24 000 000 пиксела)

\*1 Защитени с авторски права WMA файлове не могат да бъдат възпроизвеждани.

\*2 Нестандартни побитови скорости или негарантирани такива са включени в зависимост от семплиращата честота.

\*3 Семплиращата честота може да не отговаря на всички кодери.

\*4 Аудиосъдържание с висока разделителна способност ще бъде преобразувано с понижаване при възпроизвеждане.

\*5 Тези числа указват максималната разделителна способност за възможно за възпроизвеждане видео и не указват разделителната способност на дисплея на плейъра. Разделителната способност на дисплея е 800 × 480.

\*6 Някои файлове на снимки не могат да бъдат възпроизведени в зависимост от техните файлови формати.

## Относно iPod

- Можете да свържете към посочените по-долу модели iPod. Актуализирайте своите устройства iPod до най-новия софтуер преди употреба.

Съвместими модели iPhone/iPod

Съвместим модел	Bluetooth®	USB
iPhone 6 Plus	○	○
iPhone 6	○	○
iPhone 5s	○	○
iPhone 5c	○	○
iPhone 5	○	○
iPhone 4s	○	○
iPhone 4	○	○
iPhone 3GS	○	○
iPod touch (5-о поколение)	○	○
iPod touch (4-то поколение)	○	○
iPod touch (3-то поколение)		○
iPod classic		○
iPod nano (7-мо поколение)		○
iPod nano (6-о поколение)		○
iPod nano (5-о поколение)		○

- Обозначенията „Made for iPod“ и „Made for iPhone“ означават, че електронният аксесоар е предназначен за свързване конкретно към iPod или съответно iPhone и че е одобрен от разработчика като отговарящ на стандартите за производителност на Apple. Apple не носи отговорност за работата на това устройство или съвместимостта му със стандартите за безопасност и нормативните разпоредби. Имайте предвид, че използването на този аксесоар с iPod или iPhone може да окаже влияние върху ефективността на безжичната връзка.

Ако имате въпроси или проблеми, свързани с устройството ви, които не са разгледани в тези Инструкции за експлоатация, консултирайте се с най-близкия търговец на Sony.

## Поддръжка (XAV-W650BT)

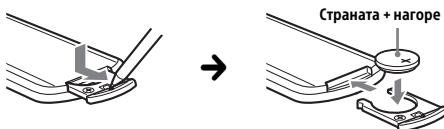
### Подмяна на литиевата батерия на дистанционното управление

При нормални условия батерията ще издържи около 1 година. (Сервизният живот може да бъде по-кратък в зависимост от условията на използване.)

Когато батерията отслабне, обхватът на дистанционното управление ще стане по-малък.

### ВНИМАНИЕ

Съществува опасност от експлозия, ако батерията бъде поставена неправилно. Заменяйте само със същия или еквивалентен тип.



### Забележки относно литиевата батерия

- Дръжте литиевата батерия далеч от досега на деца. Ако батерията бъде погълната, незабавно се консултирайте с лекар.
- Забършете батерията със суха кърпа, за да гарантирате добро свързване.
- При поставянето на батерията спазвайте правилния поляритет.
- Не хващайте батерията с метални пинцети, тъй като може да възникне късо съединение.

### ПРЕДУПРЕЖДЕНИЕ

Батерията може да експлодира, ако не се използва правилно.

Не зареждайте, разглобявайте или хвърляйте в огън.

# Спецификации

## Секция на монитора

Тип дисплей: широк LCD цветен монитор

Размери: 6,2 инча

Система: TFT активна матрица

Брой пиксели:

1 152 000 пиксела (800 × 3 (RGB) × 480)

Цветова система:

PAL/NTSC/SECAM/PAL-M автоматичен избор

## Секция на тунера

### FM

Обхват на настройка: 87,5 – 108,0 MHz

Извод за антена: извод за външна антена

Междинна честота: 150 kHz

Използваема чувствителност: 10 dBf

Избираемост: 70 dB при 400 kHz

Съотношение сигнал-шум: 70 dB (моно)

Разделяне на 1 kHz: 30 dB

Честотна характеристика: 20 – 15 000 Hz

### AM

Обхват на настройка: 531 – 1602 kHz

Извод за антена: извод за външна антена

Междинна честота:

9267 kHz или 9258 kHz/4,5 kHz

Чувствителност: 44 µV

## Секция на плейъра за DVD/CD (XAV-W650BT)

Съотношение сигнал-шум: 80 dB

Честотна характеристика: 20 – 20 000 Hz

Осцилации и колебания: под измерваемото ограничение

Хармонично изкривяване: 0,05%

Код на регион: отбелязан на долната част на устройството

## Секция на USB плейъра

Интерфейс: USB (Пълна скорост)

Максимален ток: 1 A

## Безжична комуникация

Комуникационна система:

BLUETOOTH стандарт версия 3.0

Изход:

BLUETOOTH стандарт Power Class 2

(макс. +4 dBm)

Максимален обхват на комуникация:

пряка видимост прибр. 10 м\*

Честотна лента:

2,4 GHz лента (2,4000 GHz – 2,4835 GHz)

Метод на модулация: FHSS

Съвместими BLUETOOTH профили\*2:

A2DP (Разширен профил на

аудиоразпространение) 1.2

AVRCP (Профил за дистанционно управление

на аудио и видео) 1.4

HFP (Профил за свободни ръце) 1.6

PBAP (Профил за достъп до телефонен

указател)

OPP (Профил за натискане на обект)

SPP (Профил за серийни портове)

Съответен кодек: SBC (.sbc)

\*1 Действителният обхват ще варира в зависимост от фактори, като препятствия между устройствата, магнитни полета около микровълнова фурна, статично електричество, чувствителност при приемането, характеристики на антената, операционна система, софтуерно приложение и т.н.

\*2 Профилите на BLUETOOTH стандарта указват целта на BLUETOOTH комуникацията между устройствата.

## Секция на усилвателя на мощност

Изходи: изходи на високоговорителите

Импеданс на високоговорителите: 4 – 8 ома

Максимална изходна мощност: 55 W × 4 (при 4 ома)

## Обща информация

Изходи:

Извод за видеоизход (отзад)

Изводи за аудиоизвеждане (предни, задни, събуфер)

Електрическа антена/извод за управление на усилвателя за мощност (REM OUT)

Входове:

Извод за управление на осветлението

Входен извод за управление от волана

Входен извод за антена

Извод за вход на микрофон

Извод за управление на ръчна спирачка

Извод за обратен вход

Извод за вход на камера

Извод за аудио вход AUX (отпред)

Извод за аудио-/видео вход AUX (отзад)

USB порт

Изисквания за захранването: автомобилен

акумулатор с постоянен ток 12 V

(отрицателна маса (заземяване))

Номинална електроконсумация: 10 A

Размери:

прибр. 178 мм × 101,5 мм × 176 мм (ш/в/д)

Размери при поставяне:

прибр. 170 мм × 100 мм × 162 мм (ш/в/д)

Тегло:

XAV-W650BT: 1,7 кг

XAV-V630BT: 1,2 кг

Съдържание на пакета:

- основно устройство (1);
- части за монтаж и свързване (1 комплект);
- дистанционно управление (1): RM-X170 (XAV-W650BT);
- Микрофон (1).

Допълнителни аксесоари/оборудване:


- кабел за вход на дистанционно управление от волана: RC-SR1

Вашият търговец може да не разполага с някои от горепосочените аксесоари. Моля, поискайте подробна информация от търговеца.

Дизайнът и спецификациите подлежат на промяна без предупреждение.

### Код на регион

Използва се регионална система за защита на авторските права на софтуера. Кодът на региона е отпечатан на долната страна на устройството и то ще възпроизвежда само DVD дискове, обозначени със същия код на регион.

DVD дискове, обозначени с , също могат да бъдат възпроизведени.

Ако опитате да възпроизведете друг DVD диск, на екрана на монитора ще се покаже [Playback prohibited by region code.]. В зависимост от DVD диска е възможно кодът на региона да не бъде указан, въпреки че възпроизвеждането на DVD диска е забранено поради ограничения за региони.

### Авторски права

Американски и чуждестранни патенти, лицензирани от Dolby Laboratories.

Технологията за аудиокодиране и патентите за MPEG Layer-3 са лицензирани от Fraunhofer IIS и Thomson.



Произведено по лиценз на Dolby Laboratories. Dolby и символът „двойно D“ са търговски марки на Dolby Laboratories.

Думата Bluetooth® и логотиповете са регистрирани търговски марки на Bluetooth SIG, Inc. и всъщност използване на подобни марки от Sony Corporation е по лиценз. Другите търговски марки и имена са на съответните им притежатели.

Маркировката N е търговска марка или регистрирана търговска марка на NFC Forum, Inc. в САЩ и други държави.

Windows Media е регистрирана търговска марка или търговска марка на Microsoft Corporation в Съединените щати и/или в други държави.

Този продукт е защитен от определени права на интелектуална собственост на Microsoft Corporation. Забранява се употребата или разпространението на такава технология извън този продукт без лиценз от Microsoft или от клон, упълномощен от Microsoft.

„DVD VIDEO“, „DVD-R“, „DVD-RW“, „DVD+R“ и „DVD+RW“ са търговски марки.

iPhone, iPod, iPod classic, iPod nano и iPod touch и Siri са търговски марки на Apple Inc., регистрирани в САЩ и в други държави. App Store е марка за услуга на Apple Inc.

ТОЗИ ПРОДУКТ Е ЛИЦЕНЗИРАН СЪГЛАСНО ЛИЦЕНЗА MPEG-4 VISUAL PATENT PORTFOLIO LICENSE ЗА ЛИЧНА УПОТРЕБА БЕЗ ТЪРГОВСКА ЦЕЛ НА ПОТРЕБИТЕЛ ЗА ДЕКОДИРАНЕ НА ВИДЕОСЪДЪРЖАНИЕ В СЪОТВЕТСТВИЕ СЪС СТАНДАРТА MPEG-4 VISUAL („MPEG-4 VIDEO“), КОЕТО Е КОДИРАНО ОТ ПОТРЕБИТЕЛ, ЗАНИМАВАЩ СЕ С ЛИЧНА ДЕЙНОСТ БЕЗ ТЪРГОВСКА ЦЕЛ, И/ИЛИ Е ПРИДОБИТО ОТ ДОСТАВЧИК НА ВИДЕОПРОДУКТИ, ЛИЦЕНЗИРАН ОТ MPEG LA ЗА ПРЕДОСТАВЯНЕ НА MPEG-4 VIDEO. НЕ СЕ ДАВА ИЛИ ПОДРАЗБИРА ЛИЦЕНЗ ЗА НИКАКВА ДРУГА УПОТРЕБА. ДОПЪЛНИТЕЛНА ИНФОРМАЦИЯ, ВКЛЮЧИТЕЛНО СВЪРЗАНА С РЕКЛАМНА, ВЪТРЕШНА И ТЪРГОВСКА УПОТРЕБА И ЛИЦЕНЗИРАНЕ, МОЖЕ ДА БЪДЕ ПОЛУЧЕНА ОТ MPEG LA, LLC. ВИЖТЕ [HTTP://WWW.MPEGLA.COM](http://www.mpegla.com)

Google, Google Play и Android са търговски марки на Google Inc.

### libFLAC

Copyright (C) 2000-2009 Josh Coalson  
Copyright (C) 2011-2013 Xiph.Org Foundation

По-нататъшното разпространение и използване в изходна и бинарна форма, с или без модификации, са разрешени, при условие че са спазени условията по-долу.

- Горната бележка относно авторските права, този списък с условия и следващият отказ от отговорност трябва да се запазят при по-нататъшното разпространение на изходния код.
- При по-нататъшното разпространение под формата на бинарен код горната бележка относно авторските права, този списък с условия и следващият отказ от отговорност трябва да бъдат възпроизведени в документацията и/или други материали, предоставяни при разпространението.

– Името на фондация Xiph.org и имената на нейните спомоществователи не могат да бъдат използвани за подкрепа или популяризиране на продукти, производни на този софтуер, без специално предварително писмено разрешение.

ТОЗИ СОФТУЕР СЕ ПРЕДОСТАВЯ ОТ ПРИТЕЖАТЕЛИТЕ НА АВТОРСКИТЕ ПРАВА И СПОМОЩЕСТВОВАТЕЛИТЕ „ВЪВ ВИДА, В КОЙТО Е“, КАТО СЕ ПРАВИ ОТКАЗ ОТ ВСИЧКИ ГАРАНЦИИ, ИЗРИЧНИ ИЛИ ПО ПОДРАЗБИРАНЕ, ВКЛЮЧИТЕЛНО, НО НЕ САМО, ГАРАНЦИИТЕ ПО ПОДРАЗБИРАНЕ ЗА ПРОДАВАЕМОСТ И ЗА ПРИГОДНОСТ ЗА ОПРЕДЕЛЕНА ЦЕЛ. ПРИ НИКАКВИ ОБСТОЯТЕЛСТВА ФОНДАЦИЯТА ИЛИ СЪТРУДНИЦИТЕ НЕ НОСЯТ ОТГОВОРНОСТ ЗА КАКВИТО И ДА Е ПРЕКИ, КОСВЕНИ, СЛУЧАЙНИ, СПЕЦИАЛНИ, ПРИМЕРНИ ИЛИ ПРИЧИННО-СЛЕДСТВЕНИ ЩЕТИ (ВКЛЮЧИТЕЛНО, НО НЕ САМО, ПРЕДОСТАВЯНЕ НА ЗАМЕСТВАЩИ СТОКИ ИЛИ УСЛУГИ; ЗАГУБА НА ЕКСПЛОАТАЦИОННИ КАЧЕСТВА, ДАННИ ИЛИ ПОЛЗИ; ИЛИ ПРЕКЪСВАНЕ НА БИЗНЕС ДЕЙНОСТ), КАКТО И ДА СА ПРИЧИНЕНИ И ВЪЗ ОСНОВА НА КАКВАТО И ДА Е ТЕОРИЯ НА ОТГОВОРНОСТ, НЕЗАВИСИМО ДАЛИ ПО ДОГОВОР, ОБЕКТИВНА ОТГОВОРНОСТ ИЛИ НАРУШЕНИЕ (ВКЛЮЧИТЕЛНО НЕБРЕЖНОСТ ИЛИ ПО ДРУГ НАЧИН), ВЪЗНИКНАЛИ ПО НЯКАКЪВ НАЧИН ОТ ИЗПОЛЗВАНЕТО НА ТОЗИ СОФТУЕР, ДОРИ АКО ИМА ИНФОРМАЦИЯ ЗА ВЪЗМОЖНОСТТА ЗА ТАКИВА ЩЕТИ.

Този продукт използва данни на шрифт, които са лицензирани за Sony и притежавани от Monotype Imaging Inc.

Тези данни за шрифт трябва да бъдат използвани само във връзка с този продукт.

Всички други търговски марки са търговски марки на съответните им притежатели.

---

## Отстраняване на неизправности

Следният списък за проверка ще ви помогне да се справите с проблемите, на които можете да се натъкнете с устройството си.

Преди да преминете през списъка за проверка по-долу, проверете свързването и оперативните процедури.

За подробности относно използването на предпазителя и отстраняването на устройството от таблото вижте „Свързване/инсталиране“ (стр. 36).

Ако проблемът не е решен, посетете уебсайта за поддръжка на задната корица.

---

### Обща информация

**Към устройството не се подава захранване.**

- Проверете предпазителя.
- Свързването не е правилно.
  - Свържете жълтия и черния проводник за електрозахранване.

---

**Няма звук от сигнал.**

- Свързан е допълнителен усилвател и не използвате вградения.

---

**Съдържанието на паметта е изтрито.**

- Проводникът на електрозахранването или акумулаторът е бил разкачен или не е свързан правилно.

---

**Запазените станции и правилното време са изтрили.**

**Предпазителят е изгорял.**

**Устройството издава шум при превключване на позицията на запалването.**

- Проводниците не са напаснати добре с автомобилния конектор за аксесоари.

---

**Показването изчезва/не се появява на монитора.**

- Димерът е зададен на [ON] (стр. 20).
- Показването изчезва, ако натиснете и задържите HOME.
  - Натиснете HOME на устройството, докато се появи показването.
- Функцията за изключване на монитора е активирана (стр. 21).
  - Докоснете където и да е върху дисплея, за да го включите отново.

---

### Дисплеят не отговаря правилно на докосването.

- Докосвайте само една част от дисплея към даден момент. Ако докоснете две или повече части едновременно, дисплеят няма да работи правилно.
- Калибрирайте сензорния панел на дисплея (стр. 20).
- Докоснете плътно чувствителния на натиск панел.
- Задният монитор не може да бъде управляван. Иконите, показвани на задния монитор, са деактивирани.

---

### Елементите от менюто не могат да бъдат избрани.

- Неналичните елементи от менюто са показани в сиво.

---

## Радиоприемане

### Не се приемат станции.

#### Звукът е прекъснат от шум.

- Свързването не е правилно.
  - Свържете проводника REM OUT (със сини/бели ивици) или проводника за захранване на аксесоар (червен) към проводника за подсилване на захранването на автомобилната антена (само когато автомобилът ви разполага с вградена радиоантена на задното/страничното стъкло).
  - Проверете свързването на автомобилната антена.
  - Ако автомобилната антена не се разтегне, проверете свързването проводника за управление на електрическата антена.

---

### Настройването на предварително зададени станции не е възможно.

- Излъчваният сигнал е прекалено слаб.

---

## RDS

### PTY показва [PTY not found.].

- Текущата станция не е RDS станция.
- Не се приемат RDS данни.
- Станцията не указва типа програма.

---

### Търсенето се включва след няколко секунди слушане.

- Станцията не е TP или има слаб сигнал.
  - Деактивирайте TA (стр. 12).

---

### Няма известия за трафик.

- Активирайте TA (стр. 12).
- Станцията не излъчва никакви известия за трафик, въпреки че е TP.
  - Настройте друга станция.

---

## Картина

### Няма картина/има шум в картината.

- Свързването не е било извършено правилно.
- Проверете свързването между това устройство и друго оборудване и задайте селектора за вход на оборудването на източника, съответстващ на това устройство.
- Дискът е дефектен или замърсен (XAV-W650BT).
- Инсталацията не е извършена правилно.
  - Инсталирайте устройството с ъгъл, по-малък от 45°, на стабилна част от автомобила.
- Кабелът на ръчната спирачка (светлозелен) не е свързан към кабела на превключвателя на ръчната спирачка или тя не е поставена.

---

### Картината не съответства на екрана.

- Съотношението на кадъра на източника за възпроизвеждане е фиксирано.

---

### Няма картина/има шум в картината на задния монитор.

- Избран е източник/режим, който не е свързан. Ако няма въвеждане, на задния монитор няма да се появи картина.
- Настройката на цветовата система не е правилна.
  - Задайте цветовата система на [PAL] или [NTSC] според свързания монитор (стр. 20).
- Картината на камерата за задно виждане се показва на това устройство.
  - Не се показва картина на задния монитор, ако картината от камерата за задно виждане се показва на това устройство.

---

## Звук

### Няма звук/звукът прескача/звукът пука.

- Свързването не е било извършено правилно.
- Проверете свързването между това устройство и свързаното оборудване и задайте селектора за вход на оборудването на източника, съответстващ на това устройство.
- Дискът е дефектен или замърсен (XAV-W650BT).
- Инсталацията не е извършена правилно.
  - Инсталирайте устройството с ъгъл, по-малък от 45°, на стабилна част от автомобила.
- Семплиращата честота на MP3 файла не е 32, 44,1 или 48 kHz.
- Семплиращата честота на WMA файла не е 44,1 kHz.
- Побитовата скорост на на MP3 файла не е 48 до 192 kbps.
- Побитовата скорост на на WMA файла не е 48 до 192 kbps.

- Плейърът е в режим на пауза/превъртане назад/превъртане напред.
- Настройките за изходите не са направени правилно.
- Изходното ниво на DVD диска е твърде ниско (стр. 16) (XAV-W650BT).
- Звукът е прекалено тих.
- Функцията АТТ се активира.
- Форматът не се поддържа.
  - Проверете дали форматът се поддържа от това устройство (стр. 24).


---

#### **В звука има шум.**

- Пазете кабелите и проводниците далеч един от друг.

### **Работа на диска (XAV-W650BT)**

#### **Дискът не се възпроизвежда.**

- Дискът е замърсен или дефектен.
- Дискът не може да се възпроизвежда.
- DVD дискът не може да се възпроизведе поради регионален код.
- Дискът не е финализиран (стр. 24).
- Форматът на диска и версията на файла са несъвместими с това устройство (стр. 23).
- Натиснете , за да извадите диска.

---

#### **MP3/WMA/Xvid/MPEG-4 файловете не се възпроизведат.**

- Записът не е извършен според формата ISO 9660 level 1 или level 2, формата за разширение Joliet или Romeo (DATA CD) или формата UDF Bridge (DATA DVD) (стр. 24).
- Разширението на файла не е правилно (стр. 24).
- Файловете не са съхранени в MP3/WMA/Xvid/MPEG-4 формат.
- Ако дискът има няколко типа файлове, само избраният тип файл може да бъде възпроизведен.
  - Изберете подходящия тип файл с помощта списъка (стр. 23).

---

#### **Възпроизвеждането на MP3/WMA/Xvid/MPEG-4 файлове отнема повече време от това на останалите.**

- Започването на възпроизвеждането при следните дискове отнема повече време:
  - диск, записан със сложна дървовидна структура;
  - диск, към който могат да се добавят данни.

---

#### **Определени функции не могат да бъдат изпълнени.**

- В зависимост от диска е възможно да не можете да изпълните някои операции, например спиране, търсене или повтарящо/разбъркано възпроизвеждане. За подробности прегледайте ръководството, предоставено с диска.

---

#### **Езикът за аудиопистата/субтитрите или ъгълът не може да се променя.**

- Използвайте DVD менюто вместо бутона за директен избор на дистанционното управление (стр. 13).
- Не са записани многоезични писти, многоезични субтитри или няколко ъгъла на DVD диска.
- DVD дискът забранява промяната.

---

#### **Бутоните за операции не функционират.**

- Натиснете бутона за нулиране (стр. 8).

---

#### **Дискът не се изважда.**

#### **Дискът не може да се постави.**

- Натиснете и задръжте бутона за изваждане на диска.

### **Възпроизвеждане от USB**

#### **Не можете да възпроизведате елементи чрез USB концентратор.**

- Свържете iPod/USB устройства към това устройство без USB концентратор.

---

#### **Дадени елементи не могат да бъдат възпроизведени.**

- Свържете повторно USB устройството.

---

#### **Възпроизвеждането от дадено USB устройство отнема повече време.**

- USB устройството съдържа файлове с голям размер или със сложна дървовидна структура.

---

#### **Звукът прекъсва.**

- Звукът може да прекъсва при висока побитова скорост при повече от 320 kbps.

---

#### **Аудиофайл не може да бъде възпроизведен.**

- USB устройства, форматиращи с файлови системи, различни от FAT16, FAT32 или exFAT, не се поддържат.\*

\* Това устройство поддържа FAT16, FAT32 и exFAT, но някои USB устройства може да не поддържат всички тези системи. За подробности прегледайте с инструкциите за експлоатация на всяко USB устройство или се свържете с производителя.

## Функция NFC

### Свързването с едно докосване (NFC) не е възможно.

- Ако смартфонът не реагира на допирането.
  - Проверете дали функцията NFC на смартфона е включена.
  - Приближете частта, маркирана с N, на смартфона до маркираната с N част на това устройство.
- Ако смартфонът е в калъф, го отстранете.
- Чувствителността на приемане на NFC зависи от устройството.
  - Ако няколко пъти не успеете да извършите свързване с едно докосване със смартфона, установете BLUETOOTH връзка ръчно.

## Функция BLUETOOTH

### Другото BLUETOOTH устройство не може да открие това устройство.

- Задайте [Bluetooth Connection] на [ON] (стр. 21).
- Докато се свързва с BLUETOOTH устройство, това устройство не може да бъде открито от друго. Прекъснете текущата връзка и потърсете това устройство от друго. Разкаченото устройство може да бъде свързано отново чрез избиране от списъка с регистрирани устройства.

### Не е възможна връзка.

- Проверете процедурите за сдвояване и свързване в ръководството на другото устройство и др. и изпълнете отново операцията.

### Името на откритото устройство не се показва.

- В зависимост от състоянието на другото устройство, е възможно да не може да се получи име.

### Няма тон на звънене.

- Усилете звука, докато приемате обаждане.

### Силата на звука на гласа на говорещия е ниска.

- Усилете звука по време на обаждане.

### Другият абонат казва, че звукът е много силен или тих.

- Регулирайте нивото на [MIC Gain] (стр. 17).

### Получава се ехо или шум по време на разговор.

- Намалете силата на звука.
- Ако околният шум, различен от този на разговора, е силен, опитайте да го намалите.
  - Затворете прозореца, ако уличният шум е силен.
  - Намалете климатика, ако е шумен.

### Качеството на звука на телефона е лошо.

- Качеството на звука на телефона зависи от условията на приемане на клетъчния телефон.
  - Преместете автомобила си на място, където можете да подобрите сигнала на клетъчния телефон, ако приемането е слабо.

### Звукът на свързаното BLUETOOTH устройство е слаб или силен.

- Нивото на звука ще се различава в зависимост от BLUETOOTH устройството.
  - Намалете разликата в нивото на звука между това устройство и BLUETOOTH устройството (стр. 15).

### Звукът прескача по време на поточно предаване на аудио или BLUETOOTH връзката се срива.

- Намалете разстоянието между това устройство и BLUETOOTH устройството.
- Ако BLUETOOTH устройството е поставено в калъф, който нарушава сигнала, го извадете от него по време на употреба.
- Няколко BLUETOOTH устройства или други устройства (напр. радиолубителски устройства), които излъчват радиовълни, се използват наблизо.
  - Изключете другите устройства.
  - Увеличете разстоянието между това устройство и другите устройства.
- Звукът на възпроизвеждането спира за момент, когато това устройство се свързва с клетъчен телефон. Това не е неизправност.

### Не можете да управлявате свързаното BLUETOOTH устройство по време на поточно предаване на аудио.

- Проверете дали свързаното BLUETOOTH устройство поддържа AVRCP.

### Някои функции не работят.

- Проверете дали свързаното устройство поддържа въпросните функции.

### Неволно се приема обаждане.

- Свързаният телефон е настроен да осъществява обаждания автоматично.
- [Auto Answer] на устройството е с настройка [ON] (стр. 17).

### Сдвояването е неуспешно поради изтичане на времето.

- В зависимост от свързаното устройство ограниченото време за сдвояване може да е малко. Опитайте да установите сдвояването в рамките на времето, като настроите парола с една цифра.



---

**BLUETOOTH функцията не може да се управлява.**

- Излезте от източника, като натиснете и задържите SOURCE за 1 секунда, след което включете устройството.

---

**Няма звук от автомобилните високоговорители по време на обаждане със свободни ръце.**

- Ако звукът се извежда от клетъчния телефон, настройте телефона да извежда звука от автомобилните високоговорители.

---

**Функцията Siri Eyes Free не е активирана.**

- Изпълнете регистрацията за свободни ръце на iPhone, който поддържа Siri Eyes Free.
- Включете функцията Siri на устройството iPhone.
- Отменете BLUETOOTH връзката между iPhone и устройството и свържете отново.

---

**Управление чрез SongPal**

---

**Името на дадено приложение не съпада с действителното приложение в „SongPal“.**

- Стартирайте отново приложението от приложението „SongPal“.

---

**Показвания/съобщения за грешки**

---

**Hubs not supported.**

- Не се поддържат USB концентратори на това устройство.

---

**No Playable Data**

- Ако дискът не съдържа възпроизведими данни (XAV-W650BT).
- Устройството iPod няма възпроизведими данни.
  - Заредете музикални данни/файлове в iPod.
- Устройството USB няма възпроизведими данни.
  - Заредете музикални данни/файлове в USB устройство.

---

**Cannot play this content.**

- Текущо избраното съдържание не може да бъде възпроизведено.
  - Съдържанието за възпроизвеждане ще бъде прескочено до следващото.

---

**Overcurrent Caution on USB**

- USB устройството е претоварено.
  - Разкачете USB устройството и променете източника чрез натискане на бутона SOURCE.
  - Указва, че USB устройството не работи или че е свързано неподдържано устройство.

---

**USB device not supported**

- За подробности относно съвместимостта на вашето USB устройство посетете сайта за поддръжка на задната корица.

---

**Device no response**

- Устройството не разпознава свързаното USB устройство.
  - Свържете повторно USB устройството.
  - Проверете дали USB устройството се поддържа от това устройство.

- 
- Символът не може да бъде показан на това устройство.

---

**Относно BLUETOOTH функцията**

---

**Bluetooth Connection Error**

- Възникна грешка между това устройство и BLUETOOTH телефон.
  - Проверете дали BLUETOOTH сигналът е включен на това устройство или BLUETOOTH телефона.
  - Опитайте сдвояването отново.
  - Свържете отново BLUETOOTH телефона.

---

**Bluetooth device is not found.**

- Устройството не може да открие BLUETOOTH устройство, което да може да бъде свързано.
  - Проверете настройката за BLUETOOTH на устройството за свързване.
- Няма устройства в списъка с регистрирани BLUETOOTH устройства.
  - Извършете сдвояване с BLUETOOTH устройство (стр. 9).

---

**Call Data Error**

- Възникна грешка по време на достъп до данните в тел указател чрез PBAP или хронологията на обажданията от BLUETOOTH телефона.
  - Свържете отново BLUETOOTH телефона.

---

**Data Listing Error**

- Възникна грешка по време на показването на данните в телефонния указател чрез PBAP или хронологията на обажданията от BLUETOOTH телефона.
  - Свържете отново BLUETOOTH телефона.

---

**Handsfree device is not available.**

- Не е свързан клетъчен телефон.
  - Свържете клетъчен телефон (стр. 9).

## Относно управлението на диска (XAV-W650BT)

---

### Disc Error

- Устройството не може да прочете данните поради някакъв проблем.
  - Данните са повредени или унищожени.
  - Дискът е повреден.
  - Дискът не е съвместим с това устройство.
  - Дискът не е финализиран.
  - Дискът е замърсен или е поставен наобратно.
    - Почистете диска или го поставете правилно.
  - Поставен е празен диск.
  - Този диск не може да бъде възпроизведен поради проблем.
    - Поставете друг диск.
  - Дискът не е съвместим с това устройство.
    - Поставете съвместим диск.
  - Натиснете **▲**, за да извадите диска.
- 

### Playback prohibited by region code.

- Регионалният код на DVD диска се различава от този на устройството.
- 

### The sound in DTS format is not audible.

- Не се поддържат дискове във формат DTS.
    - Не се извежда звук, ако е избран формат DTS.
    - Дискове с формат DTS не могат да се възпроизвеждат на това устройство.
    - Използвайте съвместим формат на диск (стр. 23).
- 

## За операциите с дистанционното управление на волана:

---

### Please retry

- Възниква грешка по време на регистрацията и цялата регистрирана информация се изчиства.
    - Рестартирайте регистрацията от началото.
- 

Ако тези решения не помагат за подобряване на ситуацията, се консултирайте с най-близкия търговец на Sony.

Ако носите устройството за поправка поради проблем с възпроизвеждането на диск, носете диска, който сте използвали по времето, когато се е появил проблемът (XAV-W650BT).

## Списък с кодове на езици (XAV-W650BT)

### Списък с кодове на езици

Изписването на езика съответства на стандарта ISO 639: 1988 (E/F) стандарт.

Код	Language	Код	Language	Код	Language	Код	Language
1027	Afar	1183	Irish	1347	Maori	1507	Samoan
1028	Abkhazian	1186	Scots Gaelic	1349	Macedonian	1508	Shona
1032	Afrikaans	1194	Galician	1350	Malayalam	1509	Somali
1039	Amharic	1196	Guarani	1352	Mongolian	1511	Albanian
1044	Arabic	1203	Gujarati	1353	Moldavian	1512	Serbian
1045	Assamese	1209	Hausa	1356	Marathi	1513	Siswati
1051	Aymara	1217	Hindi	1357	Malay	1514	Sesotho
1052	Azerbaijani	1226	Croatian	1358	Maltese	1515	Sundanese
1053	Bashkir	1229	Hungarian	1363	Burmese	1516	Swedish
1057	Byelorussian	1233	Armenian	1365	Nauru	1517	Swahili
1059	Bulgarian	1235	Interlingua	1369	Nepali	1521	Tamil
1060	Bihari	1239	Interlingue	1376	Dutch	1525	Telugu
1061	Bislama	1245	Inupiak	1379	Norwegian	1527	Tajik
1066	Bengali; Bangla	1248 1253	Indonesian Icelandic	1393 1403	Occitan (Afan)Oromo	1528 1529	Thai Tigrinya
1067	Tibetan	1254	Italian	1408	Oriya	1531	Turkmen
1070	Breton	1257	Hebrew	1417	Punjabi	1532	Tagalog
1079	Catalan	1261	Japanese	1428	Polish	1534	Setswana
1093	Corsican	1269	Yiddish	1435	Pashto;	1535	Tonga
1097	Czech	1283	Javanese		Pushto	1538	Turkish
1103	Welsh	1287	Georgian	1436	Portuguese	1539	Tsonga
1105	Danish	1297	Kazakh	1463	Quechua	1540	Tatar
1109	German	1298	Greenlandic	1481	Rhaeto-	1543	Twi
1130	Bhutani	1299	Cambodian		Romance	1557	Ukrainian
1142	Greek	1300	Kannada	1482	Kirundi	1564	Urdu
1144	English	1301	Korean	1483	Romanian	1572	Uzbek
1145	Esperanto	1305	Kashmiri	1489	Russian	1581	Vietnamese
1149	Spanish	1307	Kurdish	1491	Kinyarwanda	1587	Volapük
1150	Estonian	1311	Kirghiz	1495	Sanskrit	1613	Wolof
1151	Basque	1313	Latin	1498	Sindhi	1632	Xhosa
1157	Persian	1326	Lingala	1501	Sangho	1665	Yoruba
1165	Finnish	1327	Laothian	1502	Serbo-	1684	Chinese
1166	Fiji	1332	Lithuanian		Croatian	1697	Zulu
1171	Faroese	1334	Latvian;	1503	Singhalese		
1174	French		Lettish	1505	Slovak		
1181	Frisian	1345	Malagasy	1506	Slovenian	1703	He e посочен

### Предупреждения

- Свържете всички заземяващи проводници (маса) към обща точка на заземяване (маса).
- Не оставяйте проводниците прищипани под винт или прихванати в подвижни части (напр. релси на седалка).
- Преди да извършите свързванията, изключете запалването на автомобила, за да избегнете късо съединение.
- Свържете проводниците за подаване на захранване **жълт** и **червен** само след като всички останали проводници бъдат свързани.
- Изолирайте всички свободни несвързани проводници с изолирбанд за защита.

### Предпазни мерки

- Изберете внимателно мястото за монтаж, така че устройството да не пречи на нормалното шофиране.
- Избягвайте монтирането на устройството места, които са обект на запрашаване, замърсяване или висока температура, например директна слънчева светлина или близки горещи въздухопроводи.
- Използвайте само предоставените части за монтаж с цел сигурна и безпроблемна инсталация.

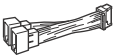

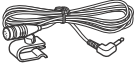

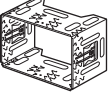

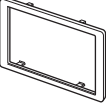
### Забележка за проводника за електрозахранване (жълт)

Когато свързвате това устройство в комбинация с други стереокомпоненти, амперажът на елетроверигата на автомобила, към която свързвате устройството, трябва да е по-голям от сбора на амперажите на предпазителите на всички устройства.

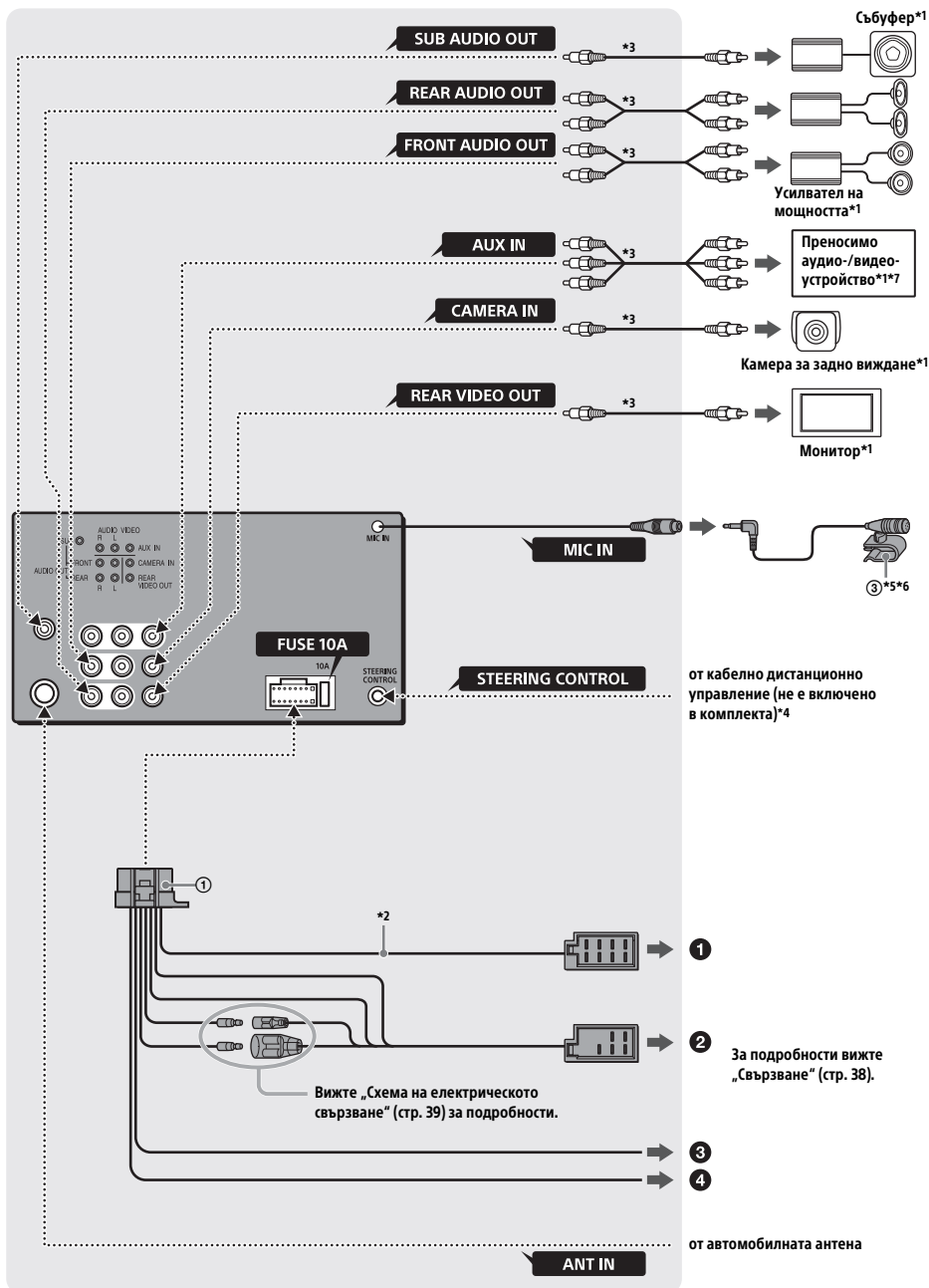
### Регулиране на ъгъла на монтиране

Регулирайте ъгъла на монтиране на по-малко от 45°.

## Списък на частите за монтаж

- |   |   |   |   |
|---|---|---|---|
| ① |  | ② |  5 × макс. 8 мм<br>× 6 |
| ③ |  | ④ |                        |
| ⑤ |  | ⑥ |  × 2                   |
| ⑦ |  |   |   |
- Този списък с части не включва всички компоненти от комплекта.

# Връзка

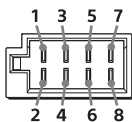


- \*1 Не е включен в комплекта
- \*2 Импеданс на високоговорителите:  $4 - 8 \Omega \times 4$
- \*3 Кабел с RCA пин (не е включен в комплекта)
- \*4 В зависимост от типа на автомобила използвайте адаптер за кабелно дистанционно управление (не е включен в комплекта).  
За подробности относно използването на кабелното дистанционно управление вижте „Използване на кабелното дистанционно управление“ (стр. 40).
- \*5 Независимо дали се използва, или не, прекарайте входящия кабел на микрофона така, че да не пречи на шофирането. Подсигурете кабела със скоба и др., ако е монтиран около краката ви.
- \*6 За подробности относно монтирането на микрофона вижте „Инсталиране на микрофона“ (стр. 39).
- \*7 Като преносим плейър за мултимедия, игрова конзола и др.

## Свързване

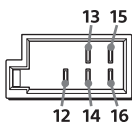
Ако имате електрическа антена без кутия с реле, свързването на това устройство с проводника за свързване на електрозахранването ① може да повреди антената.

### ① Към конектора на автомобилния високоговорител



1	Заден високоговорител (десен)	⊕	Лилав
2		⊖	Лилав/с черни ивици
3	Преден високоговорител (десен)	⊕	Сив
4		⊖	Сив/с черни ивици
5	Преден високоговорител (ляв)	⊕	Бял
6		⊖	Бял/с черни ивици
7	Заден високоговорител (ляв)	⊕	Зелен
8		⊖	Зелен/с черни ивици

### ② Към конектора за автомобилно електрозахранване



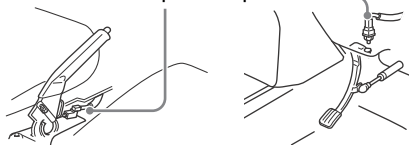
12	Непрекъснато електрозахранване	Жълт
13	Електрическа антена/ управление на усилвателя за мощност (REM OUT)	Син/с бели ивици
14	Включено електрозахранване за осветление	Оранжев/с бели ивици
15	Включено електрозахранване	Червен
16	Заземяване (маса)	Черен

### ③ Към кабела на превключателя на ръчната спирачка

Позицията на монтаж на кабела на превключателя на ръчната спирачка зависи от автомобила ви.

Свържете кабела на ръчната спирачка (светлозелен) от кабела за свързване на електрозахранването ① към кабела на превключателя на ръчната спирачка.

Кабел на превключателя на ръчната спирачка



Тип ръчна спирачка

Тип крачна спирачка

### ④ Към извода за захранване +12 V на кабела за светлина за задна скорост на автомобила (само при свързване на камерата за задно виждане)

## Свързване за задържане на паметта

Когато е свързан жълтият проводник за електрозахранване, захранването винаги ще се подава на веригата на паметта, когато превключателят за запалването е изключен.

## Свързване на високоговорителите.

- Преди да свържете високоговорителите, изключете устройството.
- Използвайте високоговорители с импеданс от 4 до 8 ома и с подходящ капацитет на захранването, за да се избегне повреда.

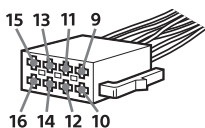
## Свързване на монитора

Когато инсталирате монитор за задните седалки, свържете кабела на превключателя на ръчната спирачка към масата (заземяването).

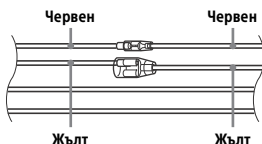
## Схема на електрическото свързване

Проверете конектора за външно захранване на автомобила си и съпоставете връзките на кабелите правилно в зависимост от автомобила.

Конектор за външно захранване

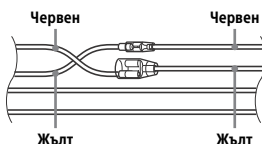


### Обща връзка



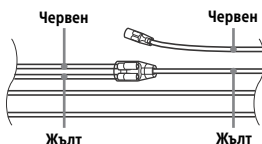
12	Непрекъснато електрозахранване	Жълт
15	Включено електрозахранване	Червен

### Когато позициите на червените и жълтите проводници са обърнати



12	Включено електрозахранване	Жълт
15	Непрекъснато електрозахранване	Червен

### За автомобили без позиция ACC



След като съпоставите връзките и превключите правилно проводниците за електрозахранване, свържете устройството към електрозахранването на автомобила. Ако имате въпроси и проблеми при свързването на устройството ви, които не са разгледани в това ръководство, консултирайте се с търговеца на автомобила.

## Инсталиране на микрофона

За да улавя гласа ви при обаждане със свободни ръце, трябва да монтирате микрофона ③.



### Предупреждения

- Изключително опасно е кабелът да се увие около колоната на волана или скоростния лост. Пазете него и други части да не пречат на шофирането ви.
- Ако в автомобила ви има еърбег или друго удароабсорбиращо оборудване, преди монтиране се свържете с магазина, откъдето сте закупили това устройство, или с търговеца на автомобила.

### Забележка

Преди поставяне на двустранно тиксо ④ почистете повърхността на таблото със сух плат.

## Използване на кабелното дистанционно управление

### Когато използвате дистанционното управление на волана

Преди употреба се изисква инсталирането на кабел за свързване RC-SR1 (не е включен в комплекта).

- 1 За да активирате дистанционното управление на волана, изберете [General Settings] → [User Defined], за да направите регистрацията (стр. 20).

Когато регистрацията приключи, дистанционното управление на волана ще стане достъпно.

### Забележки относно инсталирането на кабела за свързване RC-SR1 (не е включен в комплекта)

- Вижте сайтовете за поддръжка на задната корица за подробности, след това свържете всеки проводник правилно към съответните проводници. Неправилното свързване може да повреди устройството.
- Препоръчва се консултация с търговец или опитен техник за помощ.

### Когато използвате кабелното дистанционно управление

- 1 За да активирате кабелното дистанционно управление, задайте [Steering Control] в [General Settings] на [Preset] (стр. 20).

## Използване на камерата за задно виждане

Преди употреба се изисква инсталирането на камера за задно виждане (не е включена в комплекта).

Изображението от камерата за задно виждане, свързана към извода CAMERA IN, се показва, когато:

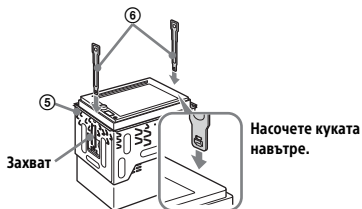
- лампата за задна скорост на автомобила светне (или скоростният лост е поставен на позиция R (задна));
- натиснете HOME, след което докоснете [Rear Camera];
- натиснете и задържите DSPL, след което докоснете [Rear Camera], ако [SOURCE Key Func.] е с настройка [DSPL] (стр. 21).

## Монтаж

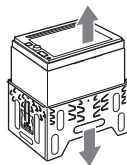
### Отстраняване на скобата

Преди да инсталирате устройството, отстранете скобата ⑤ от него.

- 1 Вмъкнете ключовете за освобождаване ⑥ в захватите между устройството и скобата ⑤ едновременно, докато щракнат.



- 2 Дръпнете скобата надолу ⑤, след това издърпайте устройството, за да ги разделите.





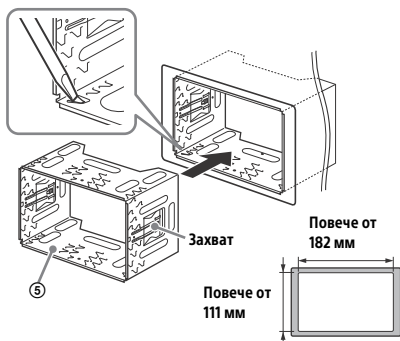
## Поставяне на устройството на арматурното табло

Когато монтирате в японски автомобил, вижте „Поставяне на устройството в японски автомобил“ (стр. 41).

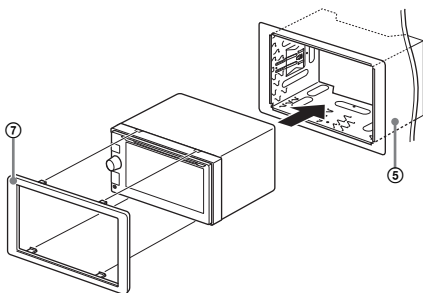
## Поставяне на устройството с предоставената скоба

Преди монтиране се уверете, че захватите на двете страни на скобата ⑤ са извити 3,5 мм навътре.

- 1 Позиционирайте скобата ⑤ в таблото, след което огнете зъбците навън за по-здраво напасване.



- 2 Поставете устройството върху предоставената скоба ⑤.

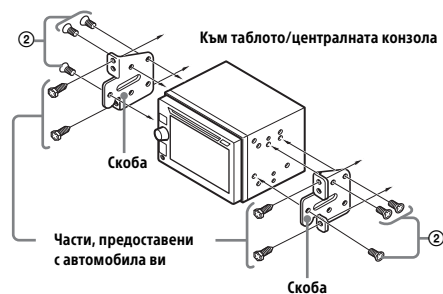


### Забележка

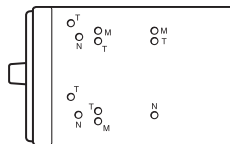
Ако захватите са прави или огнати навън, устройството няма да бъде монтирано здраво и може да изскочи.

## Поставяне на устройството в японски автомобил

Възможно е да не можете да монтирате устройството на някои японски автомобили. В такъв случай се консултирайте с търговеца си на Sony.



Когато поставяте това устройство към предварително инсталираните скоби на автомобила си, използвайте предоставените винтове ② в подходящите отвори за винтове в зависимост от автомобила ви: T за TOYOTA, M за MITSUBISHI и N за NISSAN.



### Забележка

За да избегнете неизправност, използвайте за монтаж само предоставените винтове ②.

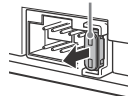
## Нулиране на устройството

За подробности вижте „Нулиране на устройството“ (стр. 8).

## Подмяна на предпазител

Когато подменяте предпазител, използвайте такъв, който отговаря на ампеража, указан на оригиналния предпазител. Ако предпазителят изгори, проверете свързването на електрозахранването и подменете предпазителя. Ако предпазителят изгори отново след подмяната, е възможно да има вътрешна неизправност. В такъв случай се консултирайте с най-близкия търговец на Sony.

### Предпазител (10 A)





### **Български**

С настоящето Сони Корпорация декларира, че това оборудване отговаря на основните изисквания и другите съответстващи клаузи на Директива 1999/5/ЕС. Подробности може да намерите на Интернет страницата: <http://www.compliance.sony.de/>

### **Hrvatski**

Ovime Sony Corporation izjavljuje da je ova oprema u skladu s osnovnim zahtjevima i ostalim relevantnim odredbama direktive 1999/5/EZ. Dodatne informacije potražite na sljedećoj internet adresi: <http://www.compliance.sony.de/>

### **Česky**

Sony Corporation tímto prohlašuje, že toto vybavení je ve shodě se základními požadavky a dalšími příslušnými ustanoveními směrnice 1999/5/ES. Podrobnosti lze získat na následující URL: <http://www.compliance.sony.de/>

### **Dansk**

Undertegnede Sony Corporation erklærer herved, at dette udstyr overholder de væsentlige krav og øvrige relevante krav i direktiv 1999/5/EF. For yderligere information gå ind på følgende hjemmeside: <http://www.compliance.sony.de/>

### **Nederlands**

Hierbij verklaart Sony Corporation dat dit toestel in overeenstemming is met de essentiële eisen en de andere relevante bepalingen van richtlijn 1999/5/EG. Nadere informatie kunt u vinden op: <http://www.compliance.sony.de/>

### **English**

Hereby, Sony Corporation, declares that this equipment is in compliance with the essential requirements and other relevant provisions of Directive 1999/5/EC. For details, please access the following URL: <http://www.compliance.sony.de/>

### **Eesti keel**

Sony Corporation kinnitab käesolevaga selle seadme vastavust 1999/5/EÜ direktiivi põhinõuetele ja nimetatud direktiivist tulenevatele teistele asjakohastele sätetele. Üksikasjalikum info: <http://www.compliance.sony.de/>

### **Suomi**

Sony Corporation vakuuttaa täten että tämä laite on direktiivin 1999/5/EY oleellisten vaatimusten ja sitä koskevien direktiivin muiden ehtojen mukainen. Halutessasi lisätietoja, käy osoitteessa: <http://www.compliance.sony.de/>

### **Français**

Par la présente Sony Corporation déclare que cet appareil est conforme aux exigences essentielles et aux autres dispositions pertinentes de la directive 1999/5/CE. Pour toute information complémentaire, veuillez consulter l'URL suivante : <http://www.compliance.sony.de/>

### **Deutsch**

Hiermit erkläre Sony Corporation, dass sich dieses Gerät in Übereinstimmung mit den grundlegenden Anforderungen und den übrigen einschlägigen Bestimmungen der Richtlinie 1999/5/EG befindet. Weitere Informationen erhältlich unter: <http://www.compliance.sony.de/>

### **Ελληνικά**

Με την παρούσα η Sony Corporation δηλώνει ότι ο παρόν εξοπλισμός συμμορφώνεται προς της ουσιώδεις απαιτήσεις και τις λοιπές σχετικές διατάξεις της οδηγίας 1999/5/EK. Για λεπτομέρειες παρακαλούμε όπως ελέγξετε την ακόλουθη σελίδα του διαδικτύου: <http://www.compliance.sony.de/>

### **Magyar**

Alulírott, Sony Corporation nyilatkozom, hogy ez a készülék megfelel a vonatkozó alapvető követelményeknek és az 1999/5/EK irányelv egyéb előírásainak. További információkat a következő weboldalon találhat: <http://www.compliance.sony.de/>

### Italiano

Con la presente Sony Corporation dichiara che questo apparecchio è conforme ai requisiti essenziali ed alle altre disposizioni pertinenti stabilite dalla direttiva 1999/5/CE. Per ulteriori dettagli, si prega di consultare il seguente URL: <http://www.compliance.sony.de/>

### Latviešu

Ar šo Sony Corporation deklarē, ka šis aprīkojums atbilst Direktīvas 1999/5/EK būtiskajām prasībām un citiem ar to saistītajiem noteikumiem. Plašāka informācija ir pieejama: <http://www.compliance.sony.de/>

### Lietuvių kalba

Šiuo dokumentu Sony Corporation deklaruoja, kad ši įranga atitinka esminius reikalavimus ir kitas 1999/5/EB Direktyvos nuostatas. Susipažinti su visu atitikties deklaracijos turiniu Jūs galite interneto tinklalapyje: <http://www.compliance.sony.de/>

### Norsk

Sony Corporation erklærer herved at dette utstyret er i samsvar med de grunnleggende krav og øvrige relevante krav i direktiv 1999/5/EF. For flere detaljer, vennligst se: <http://www.compliance.sony.de/>

### Polski

Niniejszym Sony Corporation oświadczam, że to urządzenie jest zgodne z zasadniczymi wymaganiami oraz innymi stosownymi postanowieniami Dyrektywy 1999/5/WE. Szczegółowe informacje znaleźć można pod następującym adresem URL: <http://www.compliance.sony.de/>

### Português

Sony Corporation declara que este equipamento está conforme com os requisitos essenciais e outras disposições da Directiva 1999/5/CE. Para mais informações, por favor consulte o seguinte URL: <http://www.compliance.sony.de/>

### Română

Prin prezenta, Sony Corporation declară că acest tip de echipament respectă cerințele esențiale și este în conformitate cu prevederile Directivei 1999/5/EC. Pentru detalii, vă rugăm accesați următoarea adresă: <http://www.compliance.sony.de/>

### Slovensky

Sony Corporation týmto vyhlasuje, že toto zariadenie spĺňa základné požiadavky a všetky príslušné ustanovenia Smernice 1999/5/ES. Podrobnosti získate na nasledovnej webovej adrese: <http://www.compliance.sony.de/>

### Slovenščina

Sony Corporation izjavlja, da je ta oprema v skladu z bistvenimi zahtevami in ostalimi relevantnimi določili direktive 1999/5/ES. Za podrobnosti vas naprošamo, če pogledate na URL: <http://www.compliance.sony.de/>

### Español

Por medio de la presente Sony Corporation declara que este equipo cumple con los requisitos esenciales y cualesquiera otras disposiciones aplicables o exigibles de la Directiva 1999/5/CE. Para mayor información, por favor consulte el siguiente URL: <http://www.compliance.sony.de/>

### Svenska

Härmed intygar Sony Corporation att denna utrustning står i överensstämmelse med de väsentliga egenskapskrav och övriga relevanta bestämmelser som framgår av direktiv 1999/5/EG. För ytterligare information gå in på följande hemsida: <http://www.compliance.sony.de/>

## Сайт за поддръжка

За най-новата информация относно този продукт  
или ако имате каквито и да било въпроси,  
моля, посетете уебсайта по-долу:

<http://www.sony.eu/support>

Регистрирайте продукта си онлайн на:

<http://www.sony.eu/mysony>



Video CD



Bluetooth®

<http://www.sony.net/>

©2015 Sony Corporation