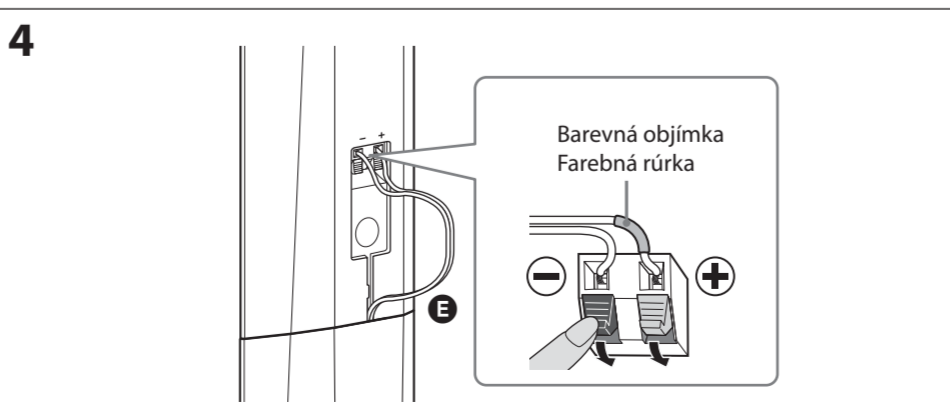
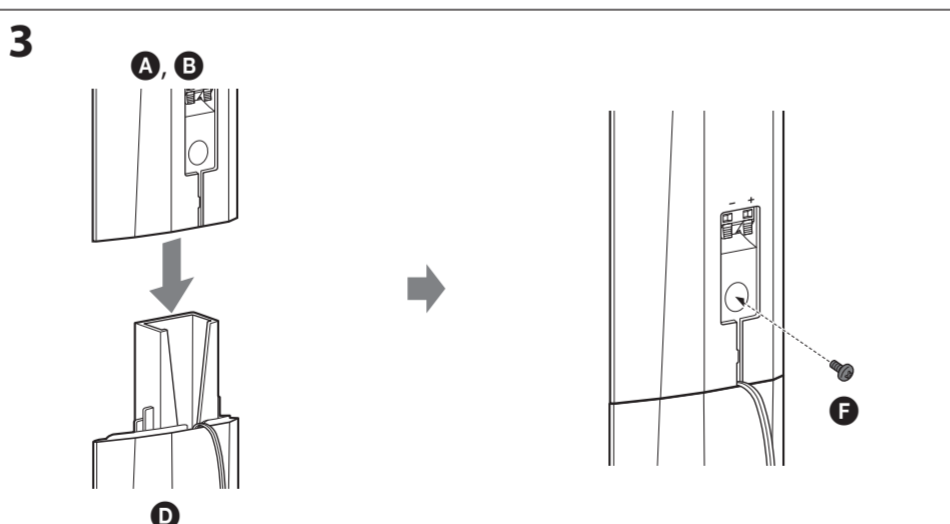
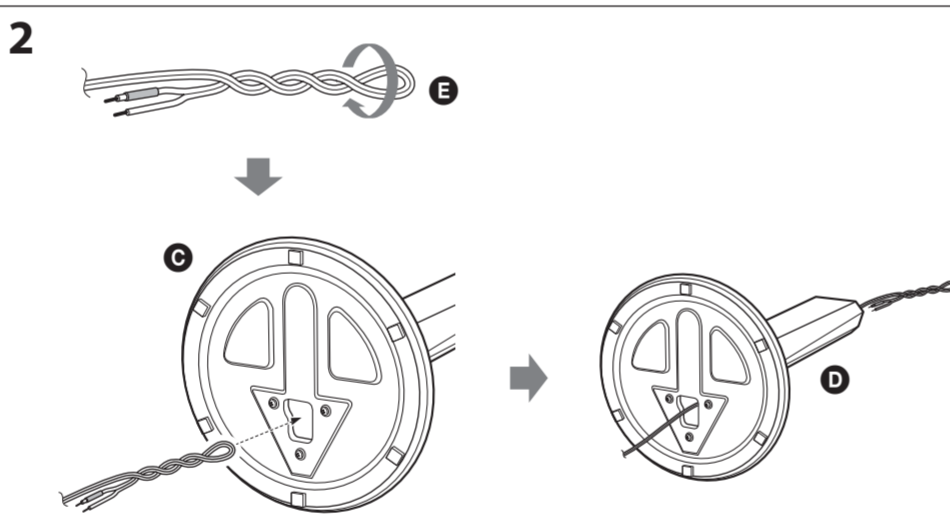
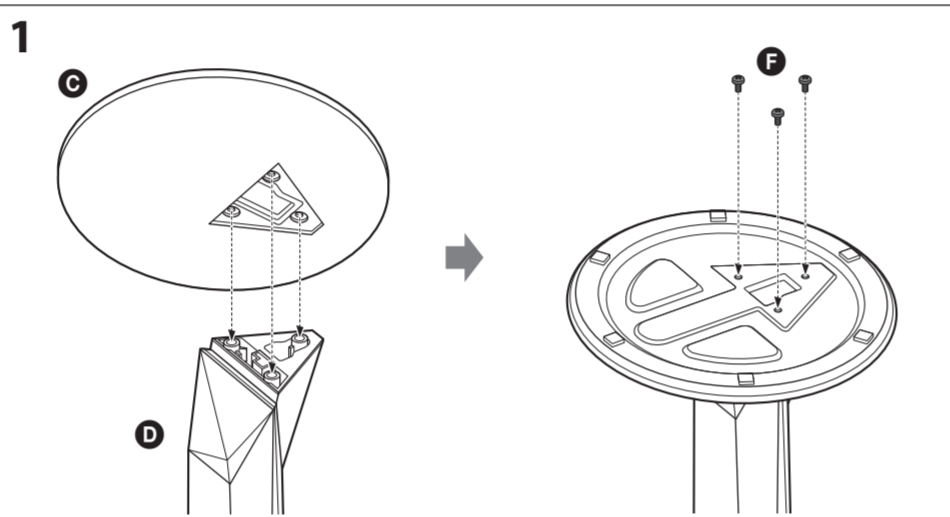
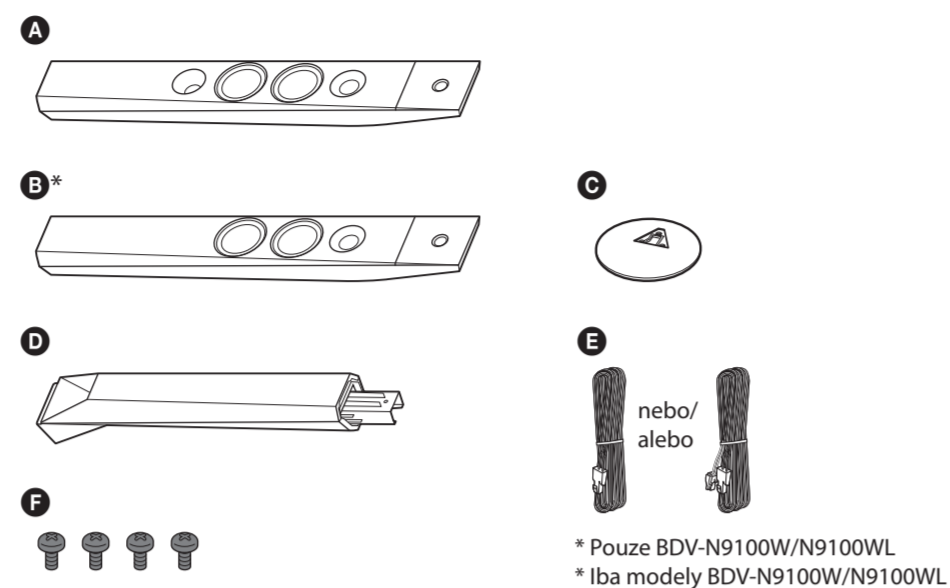


**Montáž sloupových reproduktorů (pouze BDV-N9100W/N9100WL/  
 N8100W)**  
**Montáž vysokých reproduktorů (iba modely BDV-N9100W/N9100WL/  
 N8100W)**  
 Seznam dílů/Zoznam súčastí



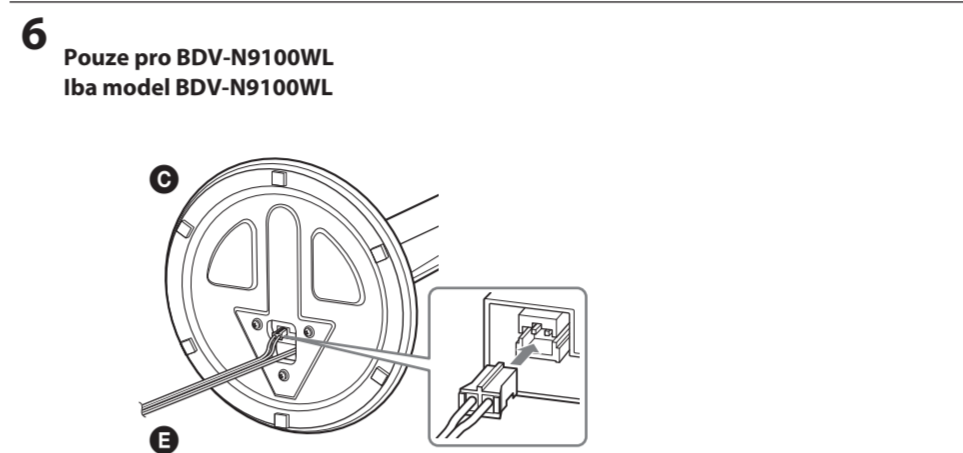
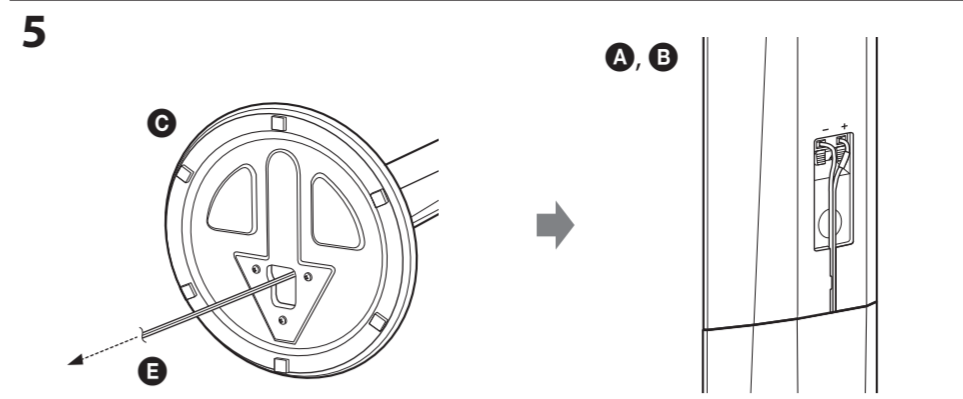
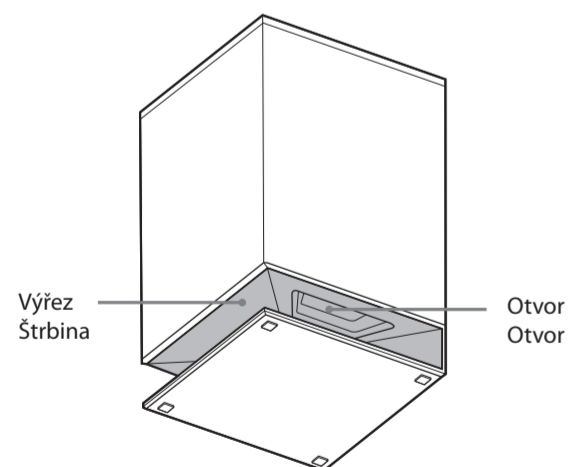
Návod k montáži reproduktorů  
 Sprievodca inštaláciou reproduktorov

BDV-N9100W/N9100WL  
 BDV-N8100W/N7100W/N7100WL

©2013 Sony Corporation

Postup montáže reproduktorů na zeď a satelitního reproduktoru na stojan je popsán na druhé straně.  
 Ak chcete nainštalovať reproduktory na stenu a satelitný reproduktor na stojan, pozrite si zadnú stranu.

**Poznámka k přenášení subwooferu**  
**Poznámka k prenášanju hlbokotónového reproduktora**  
 Při přenášení subwoofer uchopte za otvor ve výřezu v subwooferu.  
 Pri prenášaní hlbokotónového reproduktora vložte ruku do otvoru v štrbine.



**Česky**

Rozprostřete na podlahu látku, aby se podlaha při montáži reproduktorů nepoškodila.

- Umístěte základnu (C) na spodní díl reproduktoru (D) a připevněte ji třemi šrouby (F).  
 Ujistěte se, že jste pro každý reproduktor použili tři šrouby.
- Zvolte správný reproduktorový kabel, jehož barva konektoru odpovídá barvě štítku na zadní straně reproduktoru (viz níže). Přehněte reproduktorový kabel (E) v délce asi 70 cm a zakruťte jej. Protáhněte reproduktorový kabel základnou (C) a vytáhněte jej horní stranou spodního dílu reproduktoru (D).
- Umístěte horní díl reproduktoru (A a B\*) na spodní díl reproduktoru (D). Poté spodní a horní díl reproduktoru zajistěte pomocí šroubu (F).
- Připojte reproduktorový kabel (E).
- Reproduktorový kabel (E) napněte jeho tažením ze spodu základny (C) a poté jej zasuňte do drážky v zadní části horního dílu reproduktoru (A a B\*).
- Pouze pro BDV-N9100WL: Připojte konektor podsvícení reproduktoru (připojen k reproduktorovému kabelu (E)) k portu na zadní straně základny (C).

\* Pouze BDV-N9100W/N9100WL.

**Slovenčina**

Na podlahu rozprestríte látku, aby sa pri montáži reproduktorov nepoškodila.

- Nasadte podstavec (E) na spodnú časť reproduktora (C) a upevnite ho pomocou troch skrutiek (F).  
 Na každý reproduktor použite tri skrutky.
- Vyberte príslušný reproduktorový kábel, pričom farba štítku na zadnej strane reproduktora sa musí zhodovať s konektorom reproduktorového kábla (pozrite nižšie). Zložte časť reproduktorového kábla (E) v dĺžke približne 70 cm a skrúťte ju. Prevlečte reproduktorový kábel cez podstavec (E) a vrch spodnej časti reproduktora (C).
- Umiestnite vrchnú časť reproduktora (A a B\*) na spodnú časť reproduktora (D). Potom upevnite vrchnú a spodnú časť reproduktora pomocou skrutky (F).
- Pripojte reproduktorový kábel (E).
- Potiahnutím v mieste pod podstavcom (C) natiahnite reproduktorový kábel (E) a potom reproduktorový kábel zasuňte do výrezu na zadnej strane vrchnej časti reproduktora (A a B\*).
- Iba model BDV-N9100WL: Pripojte konektor osvetlenia reproduktorov (pripojený k reproduktorovému káblu (E)) k terminálu na spodnej časti podstavca (C).

\* Iba modely BDV-N9100W/N9100WL.

