

SONY®

# Käyttöopas

Henkilökohtainen tietokone  
VGC-LA-sarja



## Sisällys

Ennen käyttöä .....	5
Tiedoksi .....	5
ENERGY STAR .....	6
Dokumentaatio .....	7
Ergonomiaa koskevia ohjeita .....	11
Aloittaminen .....	13
Hallintapainikkeiden ja porttien sijainti .....	14
Tietoja merkkivaloista .....	19
Liittäminen virtalähteeseen .....	20
Tietokoneen sammuttaminen turvallisesti .....	23
VAIO-tietokoneen käyttäminen .....	24
Näppäimistön käyttäminen .....	25
Hiiren käyttäminen .....	32
Sisäisen MOTION EYE -kameran käyttäminen .....	37
Optisen levyaseman käyttäminen .....	39
TV-toiminnon käyttäminen .....	50
PC-korttien käyttäminen .....	54
ExpressCard-moduulin käyttäminen .....	57
Memory Stick -muistikortin käyttäminen .....	61
Muiden muistikorttien käyttäminen .....	66
Internetin käyttäminen .....	69
Langattoman lähiverkon (WLAN) käyttäminen .....	70

Oheislaitteiden käyttäminen .....	78
Universal Serial Bus (USB) -laitteiden kytkeminen .....	79
Tulostimen kytkeminen .....	81
i.LINK-laitteen kytkeminen .....	82
Lähiverkkoyhteyden muodostaminen .....	84
VAIO-tietokoneen mukauttaminen .....	85
Salasanan asettaminen .....	86
Tietokoneen valmistelu käyttöön VAIO Control Center -ohjelmiston avulla .....	89
Virransäästötilojen käyttäminen .....	90
Modeemin määrittäminen .....	95
VAIO-tietokoneen päivittäminen.....	97
Muistin lisääminen ja poistaminen .....	98
Varotoimia .....	104
Nestekidenäytön käsittelyminen .....	105
Virtalähteen käyttäminen .....	106
Tietokoneen käsittelyminen .....	107
Sisäisen MOTION EYE -kameran käyttäminen .....	109
Levykkeiden käsittelyminen .....	109
Levyjen käsittelyminen.....	110
Korvakuulokkeiden käyttäminen .....	111
Memory Stick -muistikorttien käsittelyminen .....	112
Kiintolevyn käsittelyminen.....	113

Vianmääritys .....	114
Tietokone .....	115
Järjestelmän turvallisuus.....	122
Sisäinen MOTION EYE -kamera.....	124
Internet.....	127
Verkkokäyttö .....	129
CD- ja DVD-levyt.....	132
Näyttö.....	136
Tulostaminen .....	137
Mikrofoni .....	138
Hiiri.....	139
Kaiuttimet .....	140
Näppäimistö .....	141
Levykkeet.....	142
PC-kortit .....	143
Audio/Video.....	144
Memory Stick -muistikortit.....	145
Oheislaitteet .....	146
Tukivaihtoehdot.....	147
Sonyn tukipalvelut.....	147
e-Support .....	148
Tavaramerkit.....	150

# Ennen käyttöä

Onnittelut Sony VAIO® -tietokoneen ostamisesta ja tervetuloa käytönaikaiseen käyttöoppaaseen. Sony on yhdistänyt johtavan audio-, video-, tietojenkäsittely- ja viestintäteknologian tuotteeseen, joka antaa käyttöön alan viimeisimmän tekniikan.

## Tiedoksi

© 2006 Sony Corporation. Kaikki oikeudet pidätetään.

Tätä käyttöopasta ja siinä kuvattua ohjelmistoa ei saa kokonaan tai osittain toisintaa, kääntää tai tuottaa mihinkään koneella luettavaan muotoon ennen kirjallista suostumusta.

Sony Corporation ei anna mitään takuuta tähän käyttöoppaaseen, ohjelmistoon tai muihin siinä oleviin tietoihin eikä näin ollen myönnä mitään takuita tämän käyttöoppaan, ohjelmiston tai muun tiedon soveltuvuudesta kaupankäynnin kohteeksi tai sopivuudesta mihinkään tiettyyn tarkoitukseen. Sony Corporation ei ole missään tapauksessa vastuussa mistään tahattomista, seuraamuksellisista tai erityisistä vahingoista, jotka johtuvat tästä käyttöoppaasta, ohjelmistosta tai näihin liittyvästä tiedosta tai niiden käytöstä tai vahingoista, jotka liittyvät edellä mainittuihin.

Käyttöoppaassa ei ole määritelty <sup>TM</sup>- tai <sup>®</sup>-merkkejä.

Sony Corporation pidättää oikeuden tehdä muutoksia tähän käyttöoppaaseen tai sen sisältämiin tietoihin milloin tahansa ilman ennakoilmoitusta. Tässä kuvatut ohjelmat kuuluvat erillisen käyttöoikeussopimuksen alaisuuteen.

## ENERGY STAR

Sony on ENERGY STAR -kumppanina määrittänyt, että tämä tuote täyttää ENERGY STARIN energiatehokkuutta koskevat määritelmät.

International ENERGY STAR Office Equipment Program on kansainvälinen ohjelma, joka edistää energian säästämistä tietokoneiden ja niihin liittyvien toimistolaitteiden avulla. Ohjelma tukee tehokkaasti energian kulutusta vähentävien tuotteiden kehittämistä ja levitystä. Se on avoin järjestelmä, johon liikkeenharjoittajat voivat osallistua vapaaehtoisesti. Kohdetuotteet ovat toimistolaitteita, kuten tietokoneita, näyttäjä, tulostimia, fakseja ja kopiokoneita. Standardit ja logot ovat yhdenmukaisia kaikissa osallistujamaissa.

ENERGY STAR on Yhdysvalloissa rekisteröity tavaramerkki.



## Dokumentaatio

Dokumentaatio sisältää painettua tietoa ja VAIO-tietokoneella luettavia käyttöoppaita.

Ohjeet ovat PDF-muotoisia, ja niitä voi selailla tai tulostaa helposti.

**My Club VAIO** -portaali on täydellinen VAIO-tietokoneen käyttämisen aloituspaikka – kattava kokoelma, jonka avulla saat parhaan hyödyn tietokoneestasi.

Käyttöohjeet on koottu kohtaan **Documentation**, jonka saat näkyviin seuraavasti:

- 1 Valitse **Käynnistä, Kaikki ohjelmat** ja **My Club VAIO**.
- 2 Valitse **Documentation**.
- 3 Valitse luettava ohje.



Voit selata käyttöohjeita manuaalisesti siirtymällä kohtaan **Oma tietokone > VAIO (C:) (C-asema) > Documentation > Documentation** ja avaamalla haluamasi kielisen kansion.

Mukana toimitettujen lisävarusteiden ohjeet voivat olla erillisillä levyillä.

## Painetut asiakirjat

- Asennuskooste** kuvaa toimet pakkauksen purkamisesta VAIO-tietokoneen käynnistämiseen saakka.
- Vianmääritysopas** sisältää ratkaisuja yleisiin ongelmiin.
- Palautusopas** sisältää ohjeita siitä, miten voit tarvittaessa palauttaa tietokoneen järjestelmän alkuasetuksiinsa.
- Seuraavat kirjaset: Sony-**TAKUU**, **Turvallisuusmääräysopas**, **Modeemisäännökset**, **Langattoman lähiverkon säännösopas**, **Bluetooth-säännösopas**, **Loppukäyttäjän käyttöoikeussopimus** ja **Sonyn tukipalvelut**.

## Muu dokumentaatio

- ❑ **Käyttöopas** (tämä opas) – Sisältää tietokoneen ominaisuuksien kuvauksen. Opas sisältää myös tietoja tietokoneen mukana toimitetuista ohjelmista. Lisäksi siinä on tietoja yleisten ongelmien ratkaisemisesta.
- ❑ **Tekniset tiedot** – Online-muodossa olevassa **Tekniset tiedot** -oppaassa kuvataan VAIO-tietokoneesi laitteisto- ja ohjelmistokokoonpano.

**Tekniset tiedot** -oppaan tarkasteleminen:

- 1 Muodosta yhteys Internetiin.
- 2 Siirry Sony-tukipalvelun WWW-sivustoon osoitteessa <http://www.vaio-link.com/>.



## My Club VAIO

**My Club VAIO** sisältää seuraavat osat:

**Documentation**, jonka sisältö on seuraava:

- Käyttöopas.** Tämä käsikirja sisältää yksityiskohtaisia tietoja muun muassa tietokoneen ominaisuuksista, niiden helposta ja turvallisesta käytämisestä sekä oheislaitteiden kytkemisestä.
- Help & Training.** Tämä on **VAIO Help and Support Center** -portaali.
- Tärkeitä tietoja tietokoneestasi huomauksina ja ilmoituksina.


**My Club VAIO** sisältää lisäksi seuraavat osat:

- Accessories**  
Haluatko laajentaa tietokoneesi toimintoja? Saat tietoja yhteensopivista lisävarusteista napsauttamalla tätä kuvaketta.
- Software**  
Haluatko inspiroida? Napsauta tätä kuvaketta, jolloin saat yleiskatsauksen ohjelmistasi ja voit tarkistaa päivitysvaihtoehdot.
- Wallpapers**  
Tätä kuvaketta napsauttamalla voit tarkastella suosituimpia Sony- ja Club VAIO -taustakuvia.
- Links**  
Tätä kuvaketta napsauttamalla pääset suosituimmille Sony- ja Club VAIO -sivustoille.

## Ohje ja tukipalvelut

**Ohje ja tukipalvelut** sisältävät runsaasti käytännön neuvoja, opetusohjelmia ja esittelyjä, jotka opastavat Microsoft Windows XP:n ja tietokoneen käyttämisessä.

Hakutoiminnon, hakemiston tai sisällysluettelon avulla voit käyttää Windowsin ohjeresursseja, mukaan lukien Internetissä olevat resurssit.

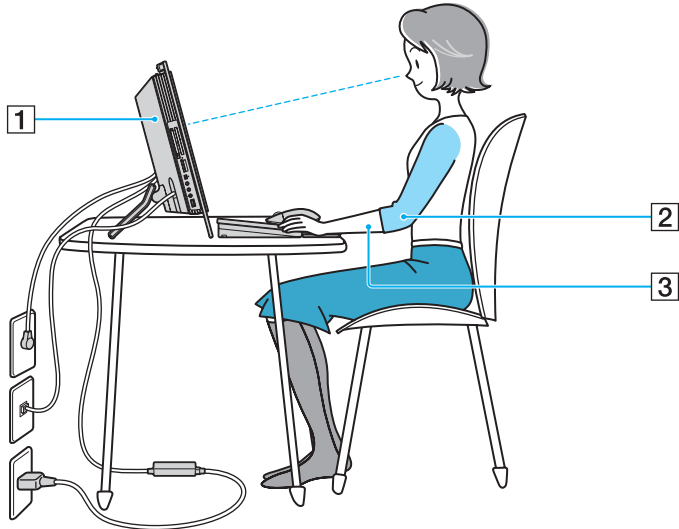
Pääset käyttämään **Ohjetta ja tukipalveluja** valitsemalla **Käynnistä** ja sitten **Ohje ja tuki**. Voit myös siirtyä **Ohjeeseen ja tukipalveluihin** painamalla Windows-näppäintä  ja **F1**-näppäintä.

## Muut lähteet

- Online Help -tiedostoissa on yksityiskohtaista tietoa käyttämäsi ohjelman ominaisuuksista ja vianetsinnästä.
- Osoitteessa [www.club-vaio.com](http://www.club-vaio.com) on VAIO-suosikkiohjelmien online-opetusohjelmia.

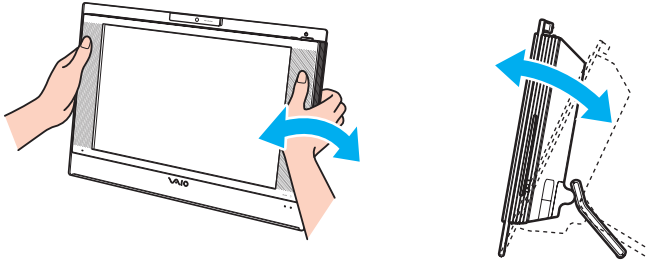
## Ergonomiaa koskevia ohjeita

Seuraavat ergonomiaan vaikuttavat asiat on järjestettävä mahdollisuuksien mukaan:



- ❑ **Vakaa työtaso** – Käytä vakaata ja riittävän suurta työtasoa. Työtasolle on mahduttava tietokoneen lisäksi tarvittavat ohjeilaitteet.
- ❑ **Tietokoneesi sijoittaminen** – Aseta näyttö suoraan eteesi (1). Pidä käsivartesi vaakatasossa (2) ja ranteet vapaassa, mukavassa asennossa (3), kun käytät näppäimistöä, osoitinlaitetta tai ulkoista hiirtä. Anna olkavarsiesi riippua luonnollisesti. Pidä taukoja tietokonekäytön lomassa. Liiallinen tietokoneen käyttäminen saattaa jännittää lihaksia ja jänteitä.

- ❑ **Huonekalut ja asento** – Istu tuolissa, jossa on hyvä selkänoja. Säädä tuolin korkeus siten, että jalkasi ovat tasaisesti lattiassa. Jalkatuki saattaa tehdä asennostasi mukavamman. Istu rennosti, suorassa asennossa ja vältä kumartumasta eteenpäin tai nojaamasta liikaa taaksepäin.
- ❑ **Näytön katselukulma** – Kallista näyttö sopivaan katseluasentoon. Voit vähentää silmiesi jännittymistä ja lihasten väsymystä kallistamalla näytön oikeaan asentoon. Säädä myös näytön kirkkaus sopivaksi.



! Älä paina tietokonetta liian voimakkaasti etenkin kaiutinristikon keskikohdasta kallistaessasi näyttöä, ettei tietokoneelle aiheudu mekaanisia vahinkoja.

- ❑ **Valaistus** – Valitse tila, jossa ikkunat ja valot eivät häikäise näyttöä tai synnytä heijastumista. Epäsuoran valaistuksen käyttö estää näytössä näkyvät kirkkaat pisteet. Voit myös hankkia näyttöosi lisävarusteita, jotka vähentävät häikäisyä. Sopiva valaistus lisää mukavuuttasi ja työtehokkuuttasi.
- ❑ **Ilmastointi** – Tarkista, että pääyksikön takana on vähintään 10 cm:n tyhjä tila ja sivuilla vähintään 20 cm:n tyhjä tila.

# Aloittaminen

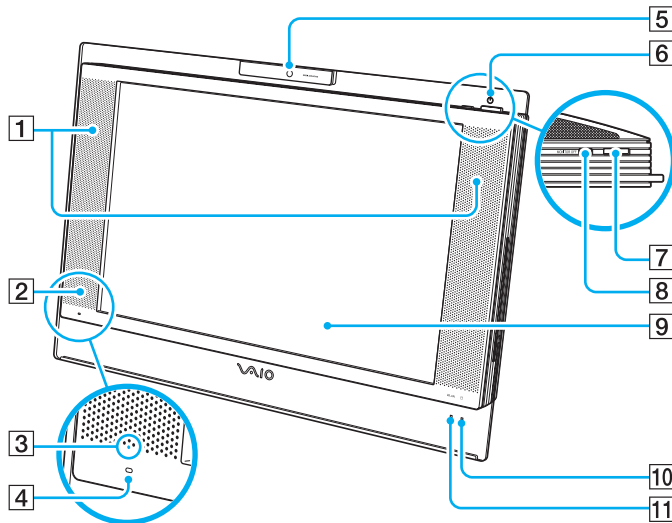
Tässä osassa on tietoja VAIO-tietokoneen käytön aloittamisesta.


- ❑ **Hallintapainikkeiden ja porttien sijainti** ([sivu 14](#))
- ❑ **Tietoja merkkivaloista** ([sivu 19](#))
- ❑ **Liittäminen virtalähteeseen** ([sivu 20](#))
- ❑ **Tietokoneen sammuttaminen turvallisesti** ([sivu 23](#))

## Hallintapainikkeiden ja porttien sijainti

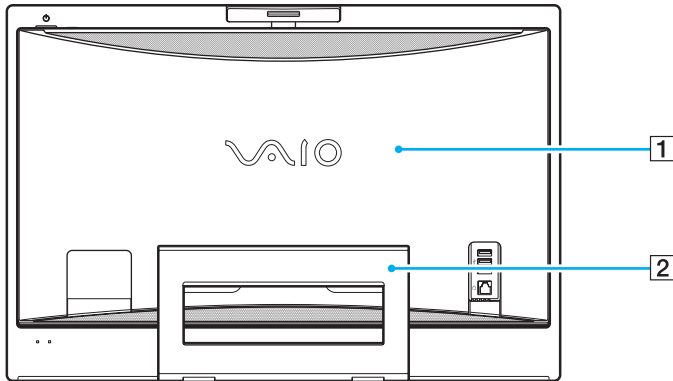
Tutustu hetken aikaa seuraavilla sivuilla esitettyihin hallintapainikkeisiin ja portteihin.

### Etupuoli



- 1 Kiinteät kaiuttimet
  - 2 Infrapunavastaanotto  
Osoita tätä anturia mukana toimitetulla kaukosäätimellä, jos haluat käyttää infrapunayhteyttä.
  - 3 Infrapunayhteyden merkkivalo (sivu 19)
  - 4 Sisäinen monomikrofoni
  - 5 Sisäinen MOTION EYE -kamera (sivu 37)
  - 6 Virran merkkivalo (sivu 19)
  - 7 Virtapainike
  - 8 **MONITOR OFF** -painike / **MONITOR OFF** -merkkivalo (sivu 19)  
Paina painiketta, kun haluat sammuttaa nestekidenäytön taustavalon ja kaiuttimen.
-  Voit muuttaa **MONITOR OFF** -painikkeen asetusta siten, ettei kaiutin sammu. Katso **Tietokoneen valmistelu käyttöön VAIO Control Center -ohjelmiston avulla (sivu 89)** ja lue ohjelmiston ohjetiedoston ohjeet.
- 9 Nestekidenäyttö (sivu 105)
  - 10 Kiintolevyaseman merkkivalo (sivu 19)
  - 11 **WLAN** (Wireless LAN) -merkkivalo (sivu 19)

## Taustapuoli



### 1 Taustapuolen suojus

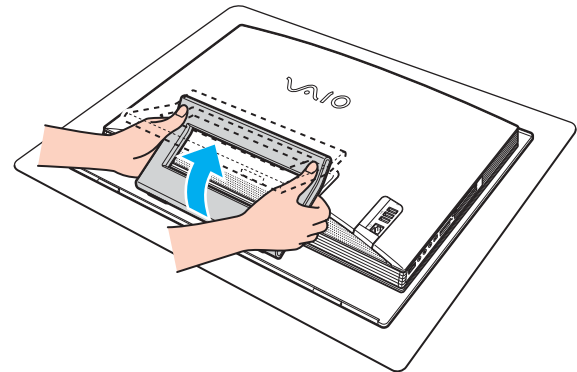
Irrota taustapuolen suojus, kun haluat päästä käsiksi sen takana oleviin portteihin ja liitäntöihin (sivu 20).

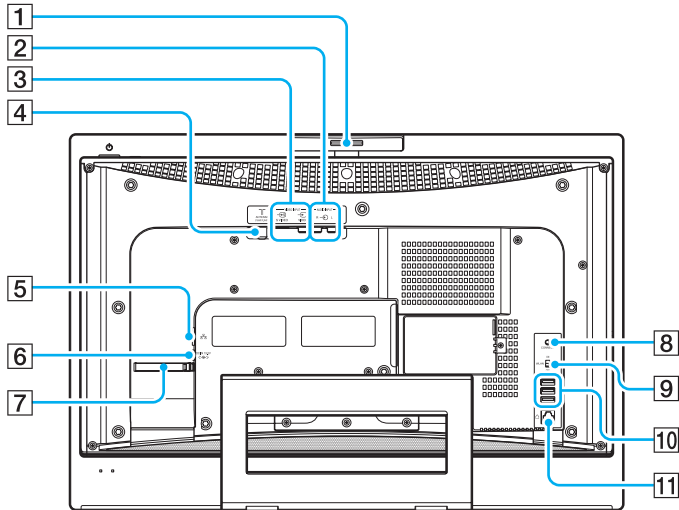


Sammuta tietokone, irrota kaikki oheislaitteet ja kytke tietokone irti ennen suojuksen irrottamista.

### 2 Tukijalusta

Tartu sivujen reunoihin molemmiin käsin ja nosta alareunaa alla olevassa kuvassa esitetyllä tavalla, kun haluat asettaa tietokoneen pystysuoraan. Kun siirrät tietokonetta tai viet sen säilytykseen, voit työntää jalustan helposti takaisin paikalleen.



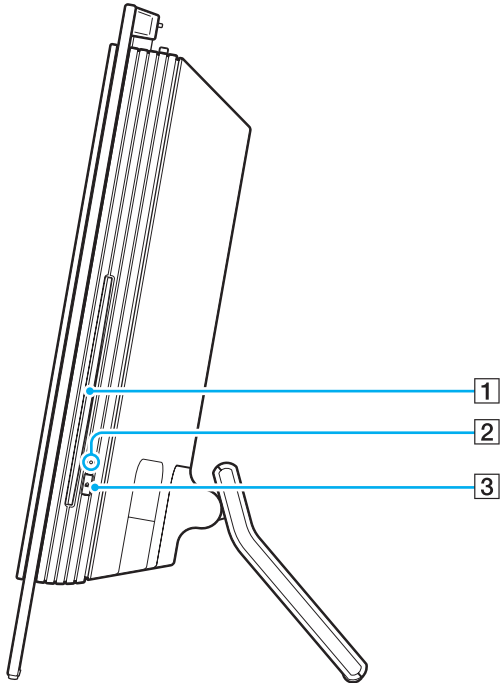


- 1 Kuvauskulman säädin (sivu 38)
- 2 **AUDIO INPUT (L/R)** -liitännät  
Videonauhurin kaltaisen ulkoisen laitteen liittämä.
- 3 **VIDEO INPUT (S VIDEO/VIDEO)** -portti  
Videonauhurin kaltaisen ulkoisen laitteen liittäminen.
- 4 **VHF/UHF**-portti (sivu 50)
- 5 Verkkoportti (Ethernet) (sivu 84)
- 6 **DC IN** -portti (sivu 20)
- 7 Kaapelipinne (sivu 22)
- 8 **CONNECT** -painike (sivu 28), (sivu 32)
- 9 **WLAN** (Wireless LAN) -kytkin (sivu 70)
- 10 Hi-Speed USB (USB 2.0) -portit\* (sivu 79)
- 11 Modeemiportti (sivu 69)

\* Suuren, täyden ja pienen nopeuden tuki.

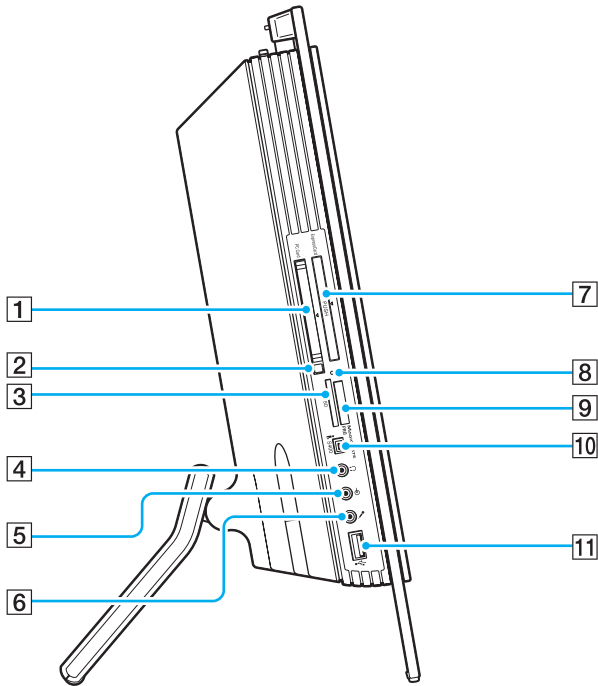


## Oikea



- 1 Optinen levyasema (sivu 39)
- 2 Optisen levyaseman merkkivalo (sivu 19)
- 3 Levyaseman poistopainike (sivu 41)

## Vasen



- 1 **PC Card**-paikka (sivu 54)
- 2 PC-kortin vapautuspainike (sivu 56)
- 3 **SD**-muistikorttipaikka (sivu 67)
- 4 Kuulokeliitäntä  
Ulkoisten kuulokkeiden tai kaiuttimien liitäntä.
- 5 Linjatulo-liitäntä  
Ulkoisen äänilaitteen liitäntä äänenottoa varten.
- 6 Mikrofoniiliitäntä  
Ulkoisen mikrofonin liitäntä.
- 7 **ExpressCard** -yleiskorttipaikka <sup>\*1</sup> (sivu 58)
- 8 Media Access -merkkivalo (sivu 19)
- 9 Memory Stick PRO/Duo -muistikorttipaikka <sup>\*2</sup> (sivu 63)
- 10 i.LINK (IEEE 1394) S400 -portti (sivu 82)
- 11 Hi-Speed USB (USB 2.0) -portti <sup>\*3</sup> (sivu 79)

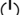

<sup>\*1</sup> Jäljempänä ExpressCard-korttipaikka.

<sup>\*2</sup> Tietokoneesi tukee Memory Stick PRO -muistikortteja ja Memory Stick Duo -muistikortteja, joiden nopeus ja kapasiteetti ovat suuret.

<sup>\*3</sup> Suuren, täyden ja pienen nopeuden tuki.

## Tietoja merkkivaloista

VAIO-tietokoneessa on seuraavat merkkivalot.

Merkkivalo	Toiminnot
Virta 	Palaa vihreänä, kun tietokoneessa on virta kytkettynä, ja oranssina, kun tietokone on valmiustilassa. Merkkivalo sammuu, kun tietokone on lepotilassa tai kun siitä katkaistaan virta.
Media Access	Palaa, kun tietoja luetaan muistikortista tai kirjoitetaan muistikorttiin. (Älä siirry valmiustilaan tai katkaise tietokoneen virtaa, kun tämä merkkivalo palaa.) Kun merkkivalo ei pala, muistikortti ei ole käytössä.
<b>MONITOR OFF</b>	Palaa oranssina, kun nestekidenäytön taustavalo on sammutettu ja kaiutin suljettu.
Infrapunayhteyden merkkivalo	Palaa, kun infrapunasyntetia vastaanotetaan.
Optinen levyasema	Palaa, kun tietoja luetaan optiselta levyllä tai kirjoitetaan sille. Kun merkkivalo ei pala, optinen levy ei ole käytössä.
Kiintolevyasema 	Palaa, kun tietoja luetaan kiintolevyasemasta tai kirjoitetaan kiintolevyasemaan. Älä siirry valmiustilaan tai katkaise tietokoneen virtaa, kun tämä merkkivalo palaa.
WIRELESS LAN	Palaa, kun langaton lähiverkko on käytössä.



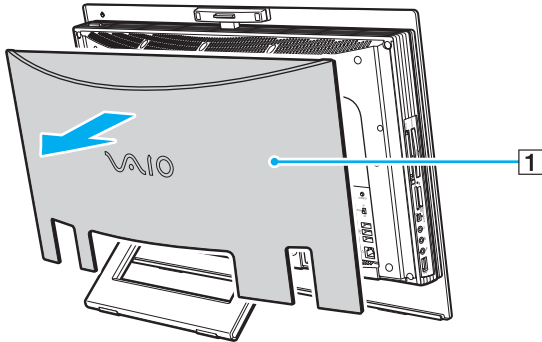
Voit muuttaa merkkivalojen kirkkautta. Katso **Tietokoneen valmistelu käyttöön VAIO Control Center -ohjelmiston avulla (sivu 89)** ja lue ohjelmiston ohjetiedoston ohjeet.

## Liittäminen virtalähteeseen

Tietokoneen virtalähteeseen kytkemistä varten tarvitaan verkkolaite.

### Ennen DC IN -portin käyttöä

Irrota taustaosan suojus (1). Vedä suojus irti tietokoneesta.



! Aseta suojus takaisin paikalleen, kun olet valmis.

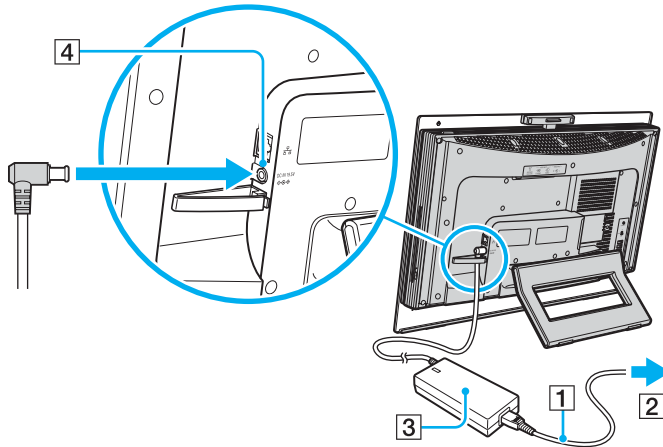
## Verkkolaitteen käyttäminen



Käytä tietokonetta ainoastaan mukana tulevalla verkkolaitteella.

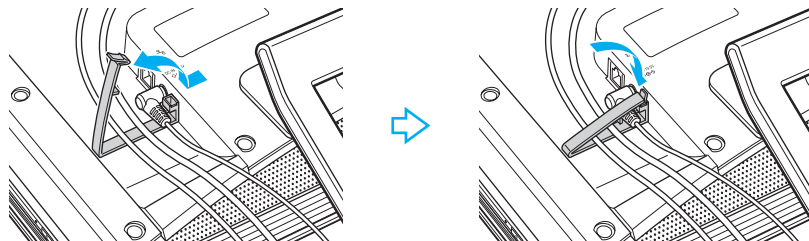
Voit käyttää verkkolaitetta seuraavasti:

- 1 Kytke virtajohdon (1) toinen pää verkkolaitteeseen (3).
- 2 Kytke virtajohdon toinen pää pistorasiaan (2).
- 3 Kytke verkkolaitteeseen (3) liitetty kaapeli tietokoneen **DC IN** -porttiin (4).





Voit kiinnittää verkkolaitteen kaapelin yhteen muiden kaapelien kanssa käyttämällä kaapelipinnettä, kun haluat kaapelien pysyvän hyvässä järjestyksessä. Avaa kaapelipinne, aseta kaapelit pinteeseen ja sulje sen jälkeen kaapelipinne alla olevassa kuvassa esitetyllä tavalla:



Voit irrottaa tietokoneen verkkovirrasta kokonaan irrottamalla verkkolaitteen.

Varmista, että pistorasia on helposti käytettävissä paikassa.

Jos tietokonetta ei käytetä pitkään aikaan, aseta se lepotilaan. Lisätietoja on kohdassa **Lepotilan käyttö (sivu 93)**. Tämä virransäästötila nopeuttaa tietokoneen sammuttamista tai sen palauttamista toimintatilaan.

## Tietokoneen sammuttaminen turvallisesti

Jotta vältät tallentamattomien tietojen menettämisen, sammuta tietokone asianmukaisesti seuraavalla tavalla:

Voit sammuttaa tietokoneen seuraavasti:

- 1 Sammuta kaikki tietokoneeseen kytketyt oheislaitteet.
- 2 Valitse **Käynnistä** ja **Sammuta tietokone**.  
Näyttöön tulee **Sammuta tietokone** -ikkuna.
- 3 Valitse **Sammuta**.
- 4 Vastaa kaikkiin asiakirjojen tallennuskehotuksiin tai muihin käyttäjiä koskeviin kehotuksiin ja odota, kunnes tietokone sammuu automaattisesti.  
Virran merkkivalo sammuu.

# VAIO-tietokoneen käyttäminen

Tässä osassa on tietoja siitä, miten voit käyttää tietokonettasi mahdollisimman monipuolisesti.

- Näppäimistön käyttäminen ([sivu 25](#))
- Hiiren käyttäminen ([sivu 32](#))
- Sisäisen MOTION EYE -kameran käyttäminen ([sivu 37](#))
- Optisen levyaseman käyttäminen ([sivu 39](#))
- TV-toiminnon käyttäminen ([sivu 50](#))
- PC-korttien käyttäminen ([sivu 54](#))
- ExpressCard-moduulin käyttäminen ([sivu 57](#))
- Memory Stick -muistikortin käyttäminen ([sivu 61](#))
- Muiden muistikorttien käyttäminen ([sivu 66](#))
- Internetin käyttäminen ([sivu 69](#))
- Langattoman lähiverkon (WLAN) käyttäminen ([sivu 70](#))



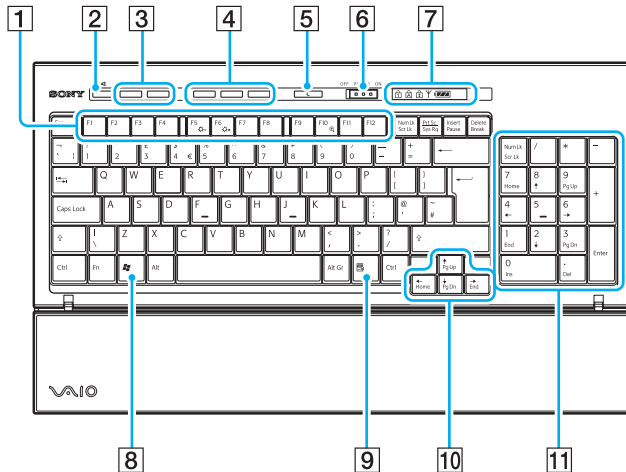
## Näppäimistön käyttäminen

Tietokoneen mukana toimitetaan langaton näppäimistö.

Langattomassa näppäimistössä on käytössä näppäinten vakioasettelu, minkä lisäksi erikoistoimintoja varten on joitakin lisänäppäimiä.

VAIO-Linkin WWW-sivustossa ([www.vaio-link.com](http://www.vaio-link.com)) on myös näppäimistön käyttöön liittyviä sanastotietoja.

## Langattoman näppäimistön käyttäminen









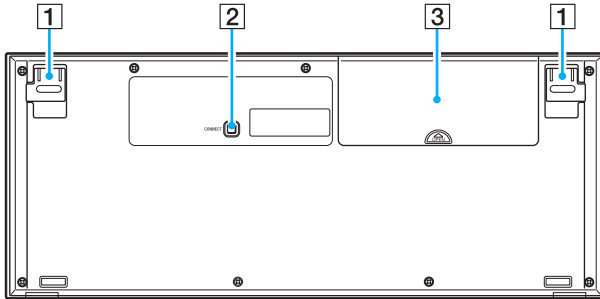
Alla olevassa kuvassa on esimerkki englanninkielisestä näppäimistöstä.

- 1** Toimintonäppäimet  
Suorittavat tietyt tehtävät. Kunkin toimintonäppäimen tehtävä vaihtelee eri sovelluksissa lukuun ottamatta seuraavia näppäinyhdistelmiä, joissa on käytetty **Fn**-näppäintä.  
**Fn + F5**: vähentää nestekidenäytön kirkkautta.  
**Fn + F6**: lisää nestekidenäytön kirkkautta.  
**Fn + F10**: muuttaa näytön tarkkuutta.
- 2** Vaiennus-painike  
Kytkee äänen päälle ja pois päältä.
- 3** Äänenvoimakkuuden säätöpainikkeet  
Suurentaa (+) tai pienentää (-) äänenvoimakkuutta.
- 4** Pikanäppäimet  
Suorittavat ennalta määritetyt tehtävät. Pikanäppäinten oletusarvon mukaiset tehtävät ovat seuraavat:  
**S1**: käynnistää tai lopettaa **LifeFlow-ohjelman**.  
**S2**: käynnistää **Internet Explorer**. Kun **Internet Explorer** on käynnissä, voit suurentaa **Internet Explorer** -ikkunan sisällön näytön etualalla painamalla tätä painiketta. Yhdellä painalluksella sisältö suurenee 25 %. Kun suurennus on 200 %, lähtöarvo 100 % palautuu. Jos **Internet Explorer** -ikkuna on pienennetty tai piilossa toisen ikkunan takana, se siirtyy etualalle painikkeen painamisen jälkeen.  
**S3**: avaa **Media Center Start** -valikon.



Voit muuttaa painikkeiden tehtäviä **VAIO Control Center** -ohjelmiston avulla. Katso **Tietokoneen valmistelu käyttöön VAIO Control Center -ohjelmiston avulla (sivu 89)** ja lue lisätietoja ohjelmiston ohjetiedostosta.

- 5** Valmiustila-painike  
Painike avaa sähkönkulutusta vähentävän tilan.  
Lisätietoja virranhallinnasta on kohdassa **Virransäästötilojen käyttäminen (sivu 90)**.
- 6** **POWER**-kytkin  
Siirrä **POWER**-kytkintä, kun haluat ottaa langattoman näppäimistön käyttöön tai poistaa sen käytöstä.
- 7** Merkkivalot
-  (paristot):  palaa, kun langattoman näppäimistön AA-paristojen varaus on riittävä, ja  palaa, kun paristojen varaustaso on alhainen.
-  (Num lock): palaa, kun Num Lock on käytössä.
-  (Caps lock): palaa, kun Caps Lock on käytössä.
-  (Scroll lock): palaa, kun Scroll Lock on käytössä.
- Y (Yhteys): Valo palaa, kun tietokoneen ja langattoman näppäimistön välillä on yhteys. Valo ilmoittaa, että näppäimistö on valmis käyttöä varten ([sivu 30](#)).
- 8** Windows-näppäin  
Tuo näkyviin **Käynnistä**-valikon.
- 9** Sovellusnäppäin  
Tuo tietyissä sovelluksissa näkyviin pikavalikon.
- 10** Nuolinäppäimet  
Näppäinten avulla siirretään osoitinta tietokoneen näytössä.
- 11** Numeronäppäimistö  
Numeronäppäimistön näppäimillä kirjoitetaan numeroita tai suoritetaan peruslaskutoimituksia.



- 1** Näppäimistön tuki  
Käännä tuki esiin, kun haluat säätää näppäimistön sijaintikulmaa.
- 2** **CONNECT**-painike  
Paina näppäintä, kun haluat luoda langattomasta näppäimistöstä yhteyden pääyksikköön.
- 3** Paristolokero  
AA-paristojen säilytyslokero.

## Ennen näppäimistön käyttämistä

Tietokoneen mukana toimitetaan neljä AA-alkaliparistoa langatonta näppäimistöä varten. Asenna paristot ja luo yhteys tietokoneen ja näppäimistön välille, ennen kuin yrität käyttää näppäimistöä. Langattoman näppäimistön on sijaittava 30 - 100 cm:n etäisyydellä tietokoneesta yhteyden luomiseksi.

! Jotta yhteys säilyisi hyvänä, käytä langatonta näppäimistöä määritetyn etäisyyden rajoissa: enintään 10 metrin etäisyydellä tietokoneesta.

Tarkista, että pakkaukseen sisältyvät AA-paristot on asennettu oikein.

Paina ensin tietokoneen takapuolella olevaa **CONNECT**-painiketta ja paina sitten langattoman näppäimistön pohjassa olevaa **CONNECT**-painiketta.

Älä käytä langattoman näppäimistön lähellä langattomia laitteita, jotka käyttävät radiosignaaleja 2,4 GHz:n taajuudella. Muut laitteet voivat aiheuttaa häiriöitä, joiden vuoksi näppäimistö ei toimi kunnolla.

Älä sijoita metallihuonekaluja tietokoneen tai langattoman näppäimistön lähelle. Ne voivat aiheuttaa häiriöitä, joiden vuoksi näppäimistö ei toimi kunnolla.

Älä sekoita vanhoja (käytettyjä) ja uusia paristoja, kun vaihdat paristoja langattomaan näppäimistöön. Käytä aina samantyyppisiä ja saman valmistajan valmistamia paristoja.

Älä käytä alkalipariston asemesta mangaaniparistoja. Vääränlaisten paristojen käyttäminen tai käytettyjen, uusien tai erityyppisten paristojen käyttäminen sekaisin voi vahingoittaa langatonta näppäimistöä.

## Langattoman näppäimistön yhdistäminen

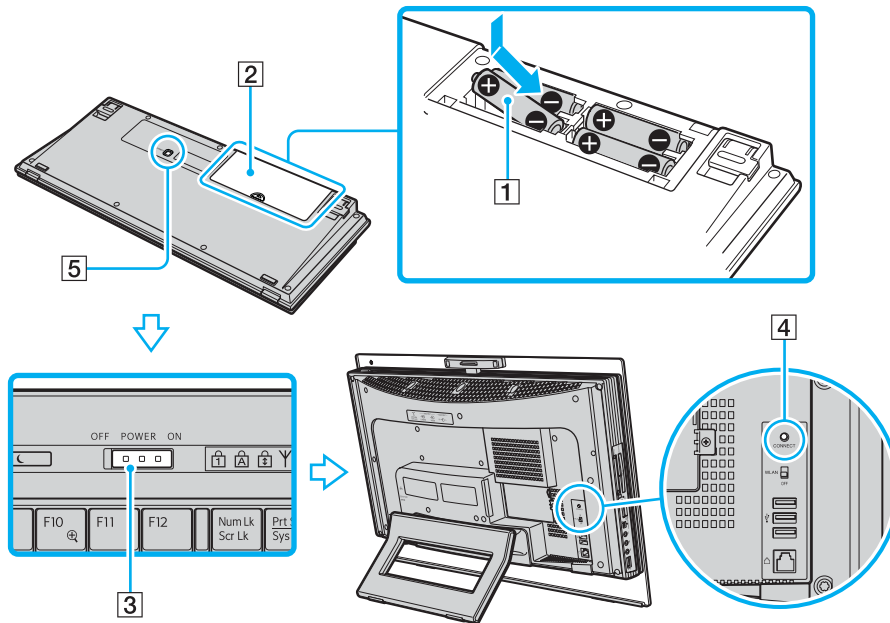
- 1 Asenna neljä AA-paristoa (1) langattoman näppäimistön pohjassa olevaan paristolokeroon (2).
- 2 Käynnistä tietokone.
- 3 Siirrä näppäimistön yläreunassa oleva **POWER**-kytkin (3) **ON**-asentoon.
- 4 Paina tietokoneen takaosassa olevaa **CONNECT**-painiketta (4).
- 5 Paina näppäimistön pohjassa olevaa **CONNECT**-painiketta (5).


Yhteyden merkkivalo  $\Upsilon$  syttyy näppäimistössä, kun tietokoneen ja näppäimistön välille on luotu yhteys. Jos merkkivalo ei syty, toista toimet.

!

Vaiheiden 4 ja 5 mukaiset toimet on tehtävä peräjälkeen 10 sekunnin kuluessa.

Jos langatonta näppäimistöä ei käytetä vähintään 20 minuuttiin, yhteyden merkkivalo  $\Upsilon$  sammuu. Tietokoneen ja näppäimistön välinen yhteys on saattanut silloin katketa. Paina ennen näppäimistön käyttämistä **Fn**-näppäintä, kun haluat tarkistaa, että yhteyden merkkivalo syttyy.



Voit tarkistaa pariston varaustason (  tai  ) langattoman näppäimistön merkkivalojen perusteella.

Jos langaton näppäimistö ei toimi kunnolla, paristot on ehkä vaihdettava. Jos langatonta näppäimistöä ei käytetä pitkään aikaan, poista paristot, jotta ne eivät vuoda paristotilaan.

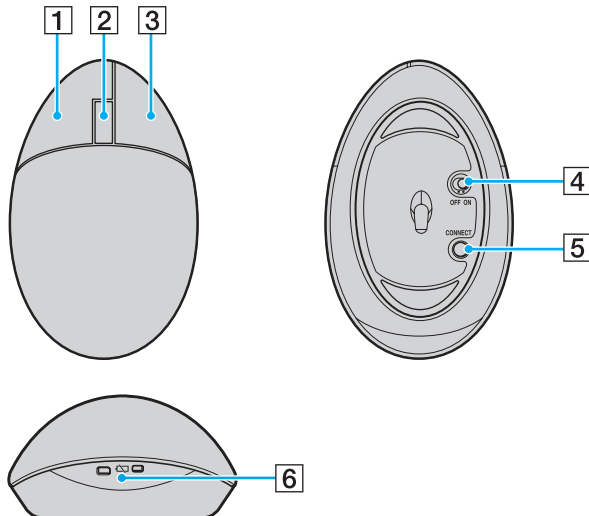
Jos haluat säätää langattoman näppäimistön asennon entistä ergonomisemmaksi, käännä näppäimistön tuki esiin.

## Hiiren käyttäminen

Tietokoneen mukana toimitetaan langaton hiiri.

### Langattoman hiiren käyttäminen

Langattomassa optisessa hiiressä ei ole kytkettäviä johtoja. Hiiressä on pallon asemesta käytössä valodiiodi- eli LED-tekniikka.



- 1** Vasen painike  
Napsauta tai kaksoinapsauta vasemmalla painikkeella, kun haluat valita kohteita. Kun haluat vetää ja pudottaa kohteita, pidä vasen painike alhaalla ja siirrä hiirtä samanaikaisesti. Vapauta sitten painike ja pudota kohde.
- 2** Keskirulla  
Kierrä keskirullaa, kun haluat vierittää sivua ylös- tai alaspäin. Paina rullaa kerran, kun haluat lukita vieritystoiminnon ja hallita liikettä siirtämällä koko hiirtä (vieritystoiminto on käytettävissä vain sovelluksissa, jotka tukevat sitä).
- 3** Oikea painike  
Paina oikeaa painiketta kerran, kun haluat tuoda näkyviin kohteeseen liittyvän pikavalikon (pikavalikko ei ole aina käytettävissä).
- 4** Virtakytkin  
Siirrä kytkintä, kun haluat ottaa hiiren käyttöön tai poistaa sen käytöstä. Säästä siten paristoa.
- 5** **CONNECT**-painike  
Paina painiketta, kun haluat luoda tietokoneen ja langattoman hiiren välille yhteyden.
- 6** Pariston merkkivalo  
Vilkkuu, kun hiiren paristojen varaustaso on alhainen.



## Ennen hiiren käyttämistä

Tietokoneen mukana toimitetaan kaksi AA-alkaliparistoa langatonta hiirtä varten. Asenna paristot ja luo yhteys tietokoneen ja hiiren välille, ennen kuin yrität käyttää hiirtä. Langattoman hiiren on sijaittava 30 - 100 cm:n etäisyydellä tietokoneesta yhteyden luomiseksi.

! Jotta yhteys säilyisi hyvänä, käytä langatonta hiirtä määritetyn etäisyyden rajoissa: enintään 10 metrin etäisyydellä tietokoneesta.

Tarkista, että pakkaukseen sisältyvät AA-paristot on asennettu oikein.

Paina ensin tietokoneen takapuolella olevaa **CONNECT**-painiketta ja paina sitten langattoman hiiren pohjassa olevaa **CONNECT**-painiketta.

Älä käytä langattoman hiiren lähellä langattomia laitteita, jotka käyttävät radiosignaaleja 2,4 GHz:n taajuudella. Muut laitteet voivat aiheuttaa häiriöitä, joiden vuoksi hiiri ei toimi kunnolla.

Käytä hiiren alla tavallista paperia, pahvia tai materiaalia, joka palauttaa mahdollisimman vähän signaaleja.

Älä käytä peiliin, kiiltävän lasin tai rasteripainatuksella tehtyjen aikakauslehtien kaltaisia pintoja.

Älä sijoita metallihuonekaluja tietokoneen tai langattoman hiiren lähelle. Ne voivat aiheuttaa häiriöitä, joiden vuoksi hiiri ei toimi kunnolla.

Älä sekoita vanhoja (käytettyjä) ja uusia paristoja, kun vaihdat paristoja langattomaan hiireen. Käytä aina samantyyppisiä ja saman valmistajan valmistamia paristoja.

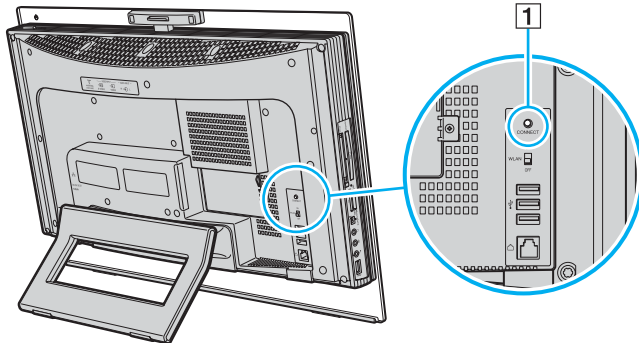
Älä käytä sekaisin alkali- ja mangaaniparistoja. Vääränlaisten paristojen käyttäminen tai käytettyjen, uusien tai erityyppisten paristojen käyttäminen sekaisin voi vahingoittaa langatonta hiirtä.

## Langattoman hiiren yhdistäminen

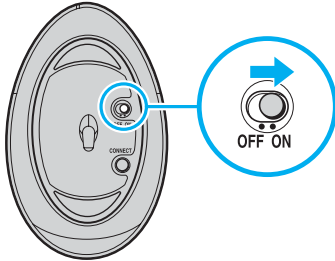
- 1 Aseta pakkauksen mukana toimitetut kaksi AA-paristoa langattomaan hiireen kuvassa esitetyllä tavalla.



- 2 Käynnistä tietokone.
- 3 Paina tietokoneen takaosassa olevaa **CONNECT**-painiketta (1).



- 4 Käännä langaton hiiri ympäri, siirrä virtakytkin **ON**-asentoon ja paina **CONNECT**-painiketta. Langattoman hiiren ja tietokoneen välillä pitäisi nyt olla yhteys.



! Vaiheiden 3 ja 4 mukaiset toimet on tehtävä peräjälkeen 10 sekunnin kuluessa.

 Jos langaton hiiri ei toimi kunnolla, paristot on ehkä vaihdettava. Jos langatonta hiirtä ei käytetä pitkään aikaan, poista paristot, jotta ne eivät vuoda paristotilaan.

## Hiiren toimintojen säätäminen

- 1 Valitse **Käynnistä** ja **Ohjauspaneeli**.
- 2 Napsauta **Tulostimet ja muut laitteet** -kuvaketta.
- 3 Valitse **Hiiri**.  
Näkyviin tulee **Ominaisuudet: Hiiri** -ikkuna.
- 4 Muuta asetukset.

## Sisäisen MOTION EYE -kameran käyttäminen

Tietokoneeseen on asennettu kiinteä MOTION EYE -kamera.

Sisäisen MOTION EYE -kameran avulla on mahdollista käyttää videotoimintoja vuorovaikutteisissa pikaviestintäohjelmistoissa ja videonmuokkausohjelmistoissa, kuten **Windows Messenger**- ja **Windows MovieMaker**-ohjelmistoissa.

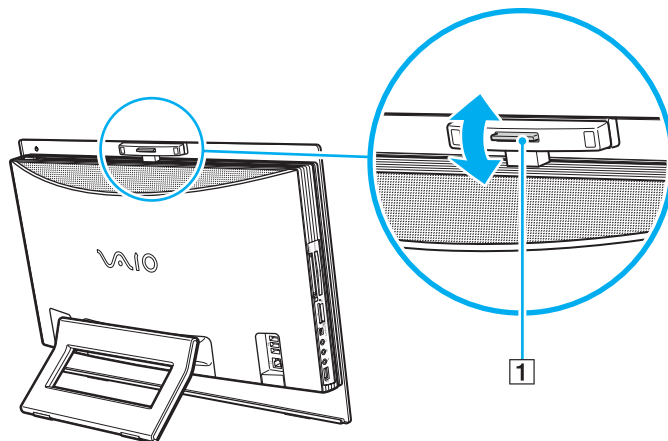
Sisäinen MOTION EYE -kamera tulee käyttöön, kun tietokone käynnistetään. Näin tietokone on aina valmis videoneuvotteluun näitä ohjelmistoja käytettäessä.

Ota huomioon, että vuorovaikutteisen pikaviestintäohjelmiston tai video-ohjelmiston käynnistäminen tai lopettaminen ei ota kiinteää MOTION EYE -kameraa käyttöön tai poista sitä käytöstä. Varmista ennen ohjelmiston käyttämistä, että kamera on käytössä.



Sisäistä MOTION EYE -kameraa ei voi jakaa usean sovelluksen käyttöön samanaikaisesti. Jos jokin muu sovellus käyttää kameraa, lopeta sovellus ennen sisäisen MOTION EYE -kameran käyttämistä.

Voit muuttaa sisäisen MOTION EYE -kameran kuvauskulmaa tietokoneen takapuolella olevan kuvakulman säätimen (1) avulla. Työnnä vaakavipua ylös- tai alaspäin, kun haluat säätää kuvauskulman. Tarkista kuvasta, että kulma on haluamasi.



**!** Sovellusikkunassa voi esiintyä häiriöitä, esimerkiksi vaakajuovia, jos kohde liikkuu nopeasti. Tämä on normaalia, ei merkki toimintahäiriöstä.

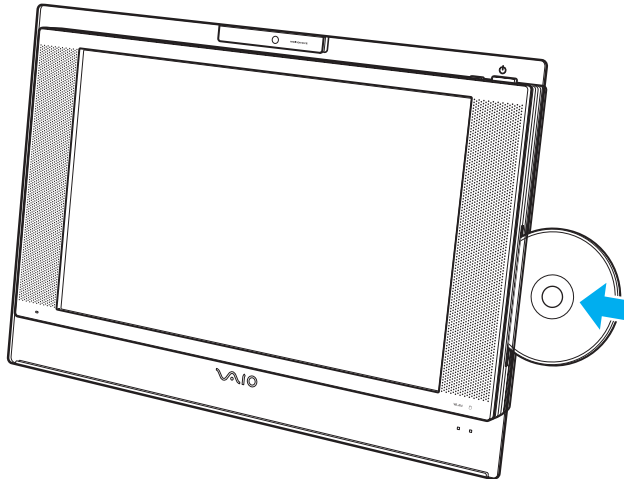
## Optisen levyaseman käyttäminen

VAIO-tietokoneessa on optinen levyasema.

Voit asettaa levyn asemaan seuraavasti:

! Kiinnitä 8 cm:n sovitin 8 cm:n levyyn ennen levyn asettamista optiseen levyasemapaikkaan.

- 1 Käynnistä tietokone.
- 2 Aseta levyke optiseen levyasemapaikkaan etikettipuoli itseesi päin.





Valmius- tai lepotilassa Windows käynnistyy automaattisesti levyn lisäämisen jälkeen. Näytössä saattaa avautua ikkuna haluamasi ohjelman käynnistämistä varten tai etukäteen asennettu CD/DVD-ohjelma saattaa käynnistyä.

Jos aiot käyttää ulkoista optista levyasemaa, kytke levyasema, ennen kuin käynnistät etukäteen asennetun CD/DVD-ohjelman.

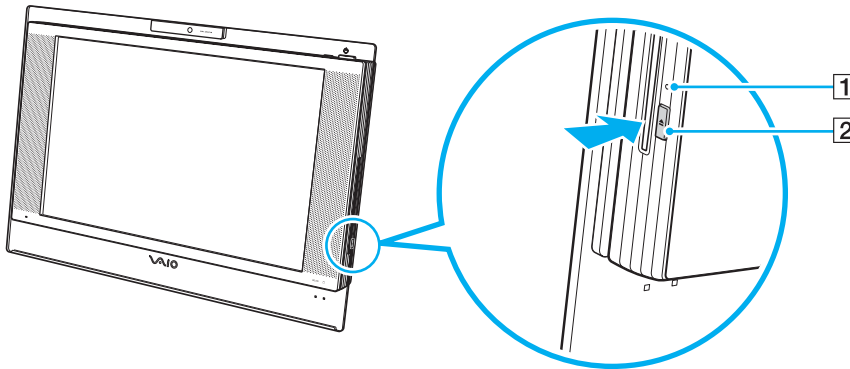


## Levyn poistaminen

! Levyn poistopainike ei ole käytössä, kun tietokoneesta on katkaistu virta.

Älä poista optista levyä, kun tietokone on virransäästötilassa (valmiustilassa tai lepotilassa). Muuten tietokone voi toimia virheellisesti.

- 1 Tarkista, että optisen levyaseman merkkivalo (1) ei pala.
- 2 Paina poistopainiketta (2).  
Optinen levy liukuu ulos asemasta.



Jos levy ei poistu asemasta aseman poistopainikkeen painamisen jälkeen, käynnistä tietokone uudelleen ja toista toimet.

## CD- ja DVD-levyjen lukeminen ja kirjoittaminen

Tietokoneesi mallin mukaan tietokone toistaa ja tallentaa CD- ja DVD-levyjä. Tarkista laitteen teknisistä tiedoista, millainen optinen levyasema tietokoneeseen on asennettu. Voit katsoa seuraavasta taulukosta, mitä tallennusvälineitä optinen levyasema tukee.

PR: toistaa ja tallentaa

P: toistaa, mutta ei tallenna

-: ei toista eikä tallenna

	CD-ROM-levyt	Video-CD-levyt	Musiikk i-CD-levyt	CD Extra -levyt	CD-R/RW	DVD-ROM-asema	Video-DVD-levyt	DVD-R/RW	DVD+R/RW	DVD+R DL	DVD-R DL	DVD-RAM
DVD±RW/±R DL/RAM	P	P	P	P	PR	P	P	PR <sup>*1</sup> <sup>*2</sup>	PR	PR <sup>*5</sup>	PR <sup>*6</sup>	PR <sup>*3</sup> <sup>*4</sup>
DVD±RW/+R DL/RAM	P	P	P	P	PR	P	P	PR <sup>*1</sup> <sup>*2</sup>	PR	PR <sup>*5</sup>	P	PR <sup>*3</sup> <sup>*4</sup>
DVD±RW (tukee DVD±R DL -levyjä)	P	P	P	P	PR	P	P	PR <sup>*1</sup> <sup>*2</sup>	PR	PR <sup>*5</sup>	PR <sup>*6</sup>	-
DVD±RW (tukee DVD+R DL -levyjä)	P	P	P	P	PR	P	P	PR <sup>*1</sup> <sup>*2</sup>	PR	PR <sup>*5</sup>	P	-
CD-RW/DVD-ROM-asema	P	P	P	P	PR	P	P	P	P	P	P	-
DVD-ROM-asema	P	P	P	P	P	P	P	P	P	P	P	-

<sup>\*1</sup> Tukee tietojen kirjoittamista DVD-R-levyille, jotka ovat yhteensopivia DVD-R-määrittelyn yleisen version 2.0/2.1 kanssa.

<sup>\*2</sup> Tukee tietojen kirjoittamista DVD-RW-levyille, jotka ovat yhteensopivia DVD-RW-määrittelyn version 1.1/1.2 kanssa.

<sup>\*3</sup> Tietokoneen DVD±RW/RAM-levyasema ei tue DVD-RAM-lippaan käyttämistä. Käytä lippaattomia levyjä tai levyjä, joiden lippaan voi irrottaa.

<sup>\*4</sup> Tietokoneen levyasema ei tue tietojen kirjoittamista yksipuoliselle DVD-RAM-levyille (2,6 Gt), jotka ovat yhteensopivia DVD-RAM-määrittelyn version 1.0 kanssa. Lisäksi DVD-RAM-määrittelyn version 2.2/12X-SPEED DVD-RAM Revision 5.0 kanssa yhteensopiville levyille ei ole tukea.

<sup>\*5</sup> Tietojen kirjoittaminen DVD+R DL (Double Layer) -levyille on mahdollista vain, jos levyt tukevat DVD+R DL (Double Layer) -tallennusta.

<sup>\*6</sup> Tietojen kirjoittaminen DVD-R DL (Dual Layer) -levyille on mahdollista vain, jos levyt tukevat DVD-R DL (Dual Layer) -tallennusta.

PR: toistaa ja tallentaa  
 P: toistaa, mutta ei tallenna  
 -: ei toista eikä tallenna

	CD-ROM-levyt	Video-CD-levyt	Musiikk i-CD-levyt	CD Extra-levyt	CD-R/ RW	DVD-ROM- asema	Video- DVD- levyt	BD- ROM	DVD-R/ RW	DVD+R/ RW	DVD+R DL	DVD-R DL	DVD- RAM	BD-R <sup>*9</sup> / RE <sup>*10</sup>
Blu-ray Levyasema	P	P	P	P	PR <sup>*8</sup>	P	P	P	PR <sup>*1 *2</sup>	PR	PR <sup>*5</sup>	PR <sup>*6</sup>	PR <sup>*6</sup>	PR <sup>*7</sup>

<sup>\*7</sup> Tukee tietojen kirjoittamista BD-R version 1.1 -levyille (yksipuoliset levyt, joiden kapasiteetti on 25 Gt, kaksipuoliset levyt, joiden kapasiteetti on 50 Gt) ja BD-RE version 2.1 -levyille (yksipuoliset levyt, joiden kapasiteetti on 25 Gt, kaksipuoliset levyt, joiden kapasiteetti on 50 Gt). Tietokoneen Blu-ray-levyasema ei tue BD-RE version 1.0 -levyjä ja lippaallisia Blu-ray-levyjä.

<sup>\*8</sup> Tietojen kirjoittamista Ultra Speed CD-RW -levyille ei tueta.

<sup>\*9</sup> BD-R on lyhenne sanoista Blu-ray Disc-Recordable, version 1.1 muoto.

<sup>\*10</sup> BD-RE on lyhenne sanoista Blu-ray Disc-Rewritable, version 2.1 muoto.

! Tämä tuote pystyy toistamaan levyjä, jotka ovat Compact Disc Digital Audio -standardin mukaisia (CD-standardi). DualDisc on kaksipuolinen levy, joka tallentaa DVD-materiaalin levyn toiselle puolelle ja audiomateriaalin toiselle puolelle. Muista, että DualDisc-levyn audio-puolta (ei-DVD-puolta) ei ehkä voi toistaa tässä tuotteessa, koska levyn tämä puoli ei ole CD-standardin mukainen. Saatavana on monentyypisiä levyjä.

! Kun ostat tyhjiä levyjä käytettäväksi VAIO-tietokoneessa, tarkista levyn pakkauksesta, että levyn toisto- ja tallennusominaisuudet sopivat tietokoneen optiseen levyasemaan. Sony EI takaa VAIO CD -levyasemien yhteensopivuutta sellaisten levyjen kanssa, jotka eivät ole virallisen CD-standardin mukaisia (tai DVD-standardin mukaisia, kun käytetään DVD-asemia). EI-YHTEENSOPIVIEN LEVYJEN KÄYTTÄMINEN VOI VAURIOITTA VAKAVASTI VAIO-TIETOKONETTA TAI AIHEUTTAA OHJELMISTO-ONGELMIA JA JÄRJESTELMÄN JUMIUTUMISEN. Saat tietoja levystandardeista levyn julkaisijalta tai tyhjän levyn valmistajalta.



Tukee 8 cm:n levyn lukemista mutta ei kirjoittamista 8 cm:n levyille.

## Tietojen tallentamiseen liittyviä huomautuksia

- ❑ Jotta levyllä olevat tiedot ovat luettavissa optisessa levyasemassa, istunto täytyy sulkea ennen levyn poistamista. Tee tämä noudattamalla ohjelmiston mukana tulevia ohjeita.
- ❑ Käytä vain pyöreitä levyjä. Älä käytä muun (tähden, sydämen, kortin ja niin edelleen) muotoisia levyjä, koska ne saattavat vaurioittaa levyasemaa.
- ❑ Älä iske tai ravista tietokonetta, kun levyille kirjoitetaan tietoja.
- ❑ Poista näytönsäästäjä käytöstä ja lopeta virustorjuntaohjelma, ennen kuin kirjoitat tietoja levyille.
- ❑ Älä käytä muistinvaraisia apuohjelmia, kun kirjoitat tietoja levyille. Tämä voi aiheuttaa toimintahäiriön.
- ❑ Kun poltat levyjä sovellusohjelmalla, sulje kaikki muut sovellukset.
- ❑ Vältä koskettamasta levyn pintaa. Levyn pinnalla olevat sormenjäljet ja lika voivat aiheuttaa lukuvirheitä.
- ❑ Älä aseta tietokonetta virransäästötilaan, kun käytät esiasennettua ohjelmaa tai CD-levyn tallennusohjelmaa.
- ❑ Älä koskaan kiinnitä levyihin etikettejä. Ne vaurioittavat levyä peruuttamattomasti.
- ❑ Käytä levyille tallentamiseen vain esiasennettuja ohjelmia. Muun ohjelman käytöstä saattaa aiheutua moduuliristiriita ja toimintavirhe.

## DVD-levyjen toistamiseen liittyviä huomautuksia

Jotta voit toistaa DVD-levyjä mahdollisimman monipuolisesti, noudata seuraavia suosituksia.

- Sulje kaikki avoimet sovellukset, ennen kuin katselet DVD-elokuvaa.
- Älä käytä muistinvaraisia apuohjelmia nopeuttamaan levyn käyttöä, kun toistat DVD-levyä. Se voi aiheuttaa toimintahäiriön.
- Poista näytönsäästäjä käytöstä ja lopeta virustorjuntaohjelma, ennen kuin toistat levyn.
- Jotkin 20- tai 24-bittisesti tallennetut levyt kohisevat toiston aikana. Jos tietokoneessa on liitettynä äänilaitteita, kohina saattaa häiritä kuuntelua tai vahingoittaa kaiuttimia. Pienennä äänenvoimakkuutta, kun toistat DVD-levyä.
- Älä siirry virransäästötilaan, kun tietokone toistaa DVD-levyä.
- DVD-levyyn on merkitty aluekoodi, joka ilmaisee, millä alueella ja minkätyyppisellä laitteella levyn voi toistaa. Levyä ei voi toistaa tällä tietokoneella, jos DVD-levyssä tai sen pakkauksessa ei ole merkintää "2" (Eurooppa kuuluu alueeseen 2) tai "All" (kaikki) (DVD:n voi toistaa lähes kaikkialla maailmassa).



Jos vaihdat DVD-levyn aluekoodin, kun **WinDVD**-ohjelmisto on käynnissä, käynnistä ohjelmisto uudelleen tai poista levy ja aseta se uudelleen paikalleen, jotta uudet asetukset tulevat voimaan.

- Älä yritä muuttaa DVD-aseman aluekoodiasetuksia. Takuu ei kata DVD-aseman aluekoodiasetuksen muuttamisesta aiheutuvia ongelmia.
- Jos langaton LAN-yhteys on aktivoituna, DVD-levyjen toistaminen saattaa aiheuttaa häiriöitä äänen ja kuvan laatuun.
- Kun toistat DVD-levyä (video- tai äänilevyä) ja haluat irrottaa USB-laitteen, kuten USB-yhteensopivat kaiuttimet, pysäytä ensin DVD-toisto. USB-yhteensopivan laitteen irrottaminen DVD-toiston aikana voi aiheuttaa toimintahäiriön.

## CD-levyjen toistaminen

Voit toistaa CD-äänilevyn seuraavasti:

- 1 Aseta levy optiseen levyasemaan.
- 2 Jos työpöydälle ei tule näkyviin ohjelmaa tai ikkunaa, valitse **Käynnistä** ja **Kaikki ohjelmat**. Valitse sitten haluamasi CD-ohjelma, kuten **SonicStage**.  
Jos **Ääni-CD**-ikkuna avautuu, valitse siitä haluamasi vaihtoehto.

## Tiedostojen kopioiminen CD-levylle

Voit kopioida tiedostoja levylle seuraavasti:

! Älä iske tai ravista tietokonetta, kun levylle kirjoitetaan tietoja.

- 1 Aseta tyhjä levy optiseen levyasemaan.  
Jos **CD-asema**-ikkuna tulee näkyviin, valitse vaihtoehto **Ei toimenpiteitä** ja **OK**.
- 2 Napsauta hiiren kakkospainikkeella **Käynnistä** ja valitse **Resurssienhallinta**.
- 3 Etsi kopioitavat tiedostot tai kansiot vasemmalla olevasta **Kansiot**-ruudusta, napsauta näitä tiedostoja tai kansioita hiiren kakkospainikkeella, valitse **Lähetä** ja napsauta tämän jälkeen optista levyasemaa\*.
- 4 Sulje ikkuna.
- 5 Valitse **Käynnistä** ja **Oma tietokone**.
- 6 Napsauta kohdassa **Laitteet, joissa on siirrettävä tallennusväline** olevaa optisen levyaseman kuvaketta. Näkyviin tulee uusi ikkuna, jossa valitut kansiot näkyvät kohdassa **CD-levylle tallennettavat tiedostot**.
- 7 Valitse **CD-tallennustehtävät**-ruudussa vaihtoehto **Tallenna valitut tiedostot CD-levylle**.
- 8 Noudata **Ohjattu CD-levylle tallentaminen** -ohjelman ohjeita.

\* Levyaseman kirjain vaihtelee järjestelmän laitteistokokoonpanon mukaan.



## DVD-levyjen toistaminen

Voit toistaa DVD-levyn seuraavasti:

- 1 Sulje kaikki käynnissä olevat ohjelmistosovellukset.
- 2 Aseta DVD-levy optiseen levyasemaan.
- 3 Jos työpöydälle ei tule näkyviin ohjelmaa tai ikkunaa, valitse **Käynnistä** ja **Kaikki ohjelmat**. Aloita sitten DVD-levyn toisto valitsemalla haluamasi DVD-ohjelma.

Lisätietoja ohjelmiston käytöstä on DVD-ohjelmiston ohjetiedostossa.

## Tiedostojen kopioiminen DVD-levylle

Voit kopioida tiedostoja levylle seuraavasti:

- 1 Aseta levy optiseen levyasemaan.
- 2 Jos työpöydälle ei tule näkyviin ohjelmaa tai ikkunaa, valitse **Käynnistä** ja **Kaikki ohjelmat**. Valitse sitten haluamasi DVD-ohjelma.

Lisätietoja ohjelmiston käytöstä on DVD-ohjelmiston ohjetiedostossa.

## TV-toiminnon käyttäminen

Tietokoneeseen on asennettu TV-viritinkortti ja **Microsoft Windows XP Media Center Edition** -käyttöjärjestelmä, jotka parantavat tietokoneen käyttökokemusta.

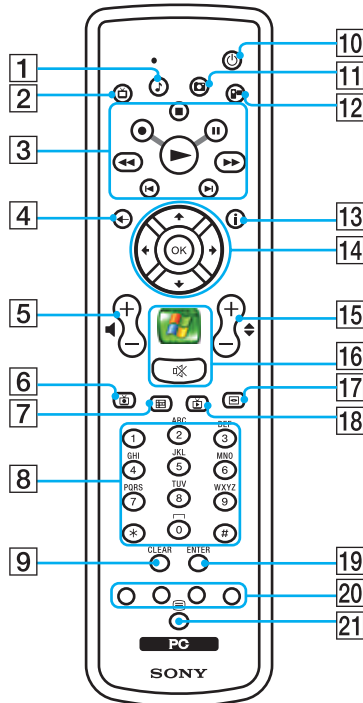
Media Centerin avulla voit käyttää monenlaisia TV-, DVD- ja videonkatseluominaisuuksia sekä tallentaa ja toistaa musiikkia.

### Maanpäällisen television tai kaapelitelevision liittäminen tietokoneeseen


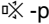
- 1 Kytke antennikaapelin (sisältyy toimitukseen) / kaapelitelevision kaapelin (ei toimiteta tietokoneen mukana) toinen pää tietokoneen **VHF/UHF**-porttiin.
- 2 Kytke kaapelin toinen pää televisioantennirasiaan tai kaapelitelevioliitäntään.

## Kaukosäätimen käyttäminen

Tietokoneen mukana toimitetaan kaukosäädin, jolla voit käyttää Media Center -käyttöjärjestelmän toimintoja televisiokanavien valinta mukaan lukien.



- 1** Omat musiikkiedostot -painike  
Painiketta painamalla voit tarkastella ja kuunnella musiikin toistolistoja.
- 2** Oma TV -painike  
Painiketta painamalla voit tarkastella Oma TV -valikkoa.
- 3** Pysäytä ■ -painike  
Painiketta painamalla voit pysäyttää mediasisällön toiston tai TV-lähetyksen nauhoituksen.  
Keskeytä ■■ -painike  
Painiketta painamalla voit pysäyttää mediasisällön toiston. Paina painiketta uudelleen, kun haluat jatkaa sisällön toistamista.  
Eteenpäin ►► -painike  
Painiketta painamalla voit kelata nopeasti eteenpäin kolmella eri nopeudella.  
Ohita ►| -painike  
Painiketta painamalla voit siirtyä mediasisällössä eteenpäin esimerkiksi yhden ääniraidan, yhden DVD-julkaisun luvun tai nauhoitetun TV- tai videoesityksen 30 sekunnin jakson verran.  
Toisto ◀◀ -painike  
Painiketta painamalla voit siirtyä sisällössä taaksepäin esimerkiksi yhden ääniraidan, DVD-julkaisun yhden luvun ja TV- tai videoesityksen seitsemän sekunnin jakson verran.  
Kelaa alkuun ◀◀ -painike  
Painiketta painamalla voit kelata sisältöä taaksepäin kahdella eri nopeudella.  
Tallenna ● -painike  
Painiketta painamalla voit aloittaa tallentamisen.  
Toista ► -painike  
Painiketta painamalla voit aloittaa mediasisällön toistamisen.
- 4** Edellinen-painike  
Painiketta painamalla voit palata edelliseen ikkunaan.

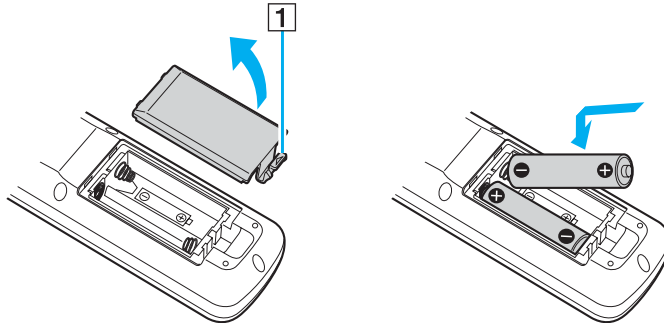
- 5** Äänenvoimakkuuden säätöpainikkeet  
Pienentävät (-) ja suurentavat (+) äänenvoimakkuutta.
- 6** TV-tallenteet-painike  
Painiketta painamalla voit katsella aiemmin tallennettuja televisio-ohjelmia (**Oma TV** -ikkunassa).
- 7** Ohjelmaopas-painike  
Painiketta painamalla voit katsella alueesi televisio-ohjelmatietoja.
- 8** Aakkosnumeeriset painikkeet  
Painikkeita painamalla voit valita haluamasi kanavan tai syöttää tekstiä. (Voit aktivoida kanavanvalinnan painamalla **ENTER** tai **OK**.)
- 9** **CLEAR**-painike  
Painiketta painamalla voit palata takaisinpäin merkin kerrallaan ja poistaa tekstiä.
- 10** Valmiustila-painike  
Painiketta painamalla voit siirtää tietokoneen valmiustilaan, jolloin virrankäyttö vähenee.
- 11** Omat kuvatiedostot -painike  
Painiketta painamalla voit katsella kuvia tai diaesitystä.
- 12** Omat videotiedostot -painike  
Painiketta painamalla voit katsella videoita videokokoelmastasi.
- 13** Lisää-painike  
Painiketta painamalla voit tarkastella lisävalintoja, jotka ovat käytettävissä Media Center -ominaisuuksia varten.
- 14** Nuolipainikkeet  
Paina **↑**, **↓**, **←** ja **→** -painikkeita, kun haluat siirtää osoitinta tietokoneen näytössä.  
**OK** -painike  
Paina **OK**, kun haluat valita toiminnon tai vaihtoehdon. Jos televisiota katsellaan koko näytön tilassa, painamalla **OK** voi palata edelliselle kanavalle. Kanavien välillä voi siirtyä painamalla jälleen **OK**.
- 15** Kanavan- ja sivunvalintapainikkeet  
Painikkeiden avulla voi vaihtaa kanavaa tai sivua (numeroa syöttämättä).
- 16** Käynnistä  -painike  
Painikkeen avulla voi avata **Media Center Start**.  
Vaimenna  -painike  
Painikkeen avulla voi poistaa äänen käytöstä. Voit palauttaa äänen painamalla painiketta uudelleen.
- 17** DVD-valikko-painike  
Painiketta painamalla voit avata DVD-levyn päävalikon.
- 18** Suora TV-lähetys -painike  
Painikkeen avulla voit katsella TV-ohjelmia.
- 19** **ENTER**-painike  
Painiketta painamalla voit aktivoida ominaisuuden tai toiminnon, esimerkiksi kanavavalinnan tai paluun edelliselle kanavalle. (Painikkeen toiminnot vastaavat **OK**-painikkeen käyttöä.)
- 20** Teksti-TV-ohjelmatilan valintapainikkeet  
Punainen painike  
Painikkeen avulla voit siirtyä punaiseen pikavalintalinkkiin teksti-TV-ohjelmatilassa.  
Vihreä painike  
Painikkeen avulla voit siirtyä suoraan vihreään pikavalintalinkkiin teksti-TV-ohjelmatilassa.  
Keltainen painike  
Painikkeen avulla voit siirtyä suoraan keltaiseen pikavalintalinkkiin teksti-TV-ohjelmatilassa.  
Sininen painike  
Painikkeen avulla voit siirtyä suoraan siniseen pikavalintalinkkiin teksti-TV-ohjelmatilassa.
- 21** Teksti-TV-ohjelmatilan valintapainike  
Painikkeen avulla voit ottaa käyttöön tai poistaa teksti-TV-ohjelmatilan.

## Ennen kaukosäätimen käyttöä

Kaukosäätimeen on ennen käyttöä asennettava laitteen mukana toimitetut AA-mangaaniparistot, jotta tietokoneen ja kaukosäätimen välinen yhteys toimii.

### Paristojen asentaminen

- 1 Käännä kaukosäädin nurinpäin.
- 2 Paina kielekettä (1) ja avaa paristotilan kansi.
- 3 Aseta laitteen mukana toimitetut AA-paristot kaukosäätimeen.



- 4 Laita paristotilan kansi kaukosäätimen päälle.
- 5 Paina varovasti, kunnes kansi napsahtaa paikalleen.



Jos kaukosäädin ei toimi kunnolla, paristot voi olla tarpeen vaihtaa. Jos kaukosäädintä ei käytetä pitkään aikaan, poista paristot, jotta ne eivät vuoda paristotilaan.

## PC-korttien käyttäminen

PC-korttien avulla voit kytkeä tietokoneeseen ulkoisia kannettavia laitteita.

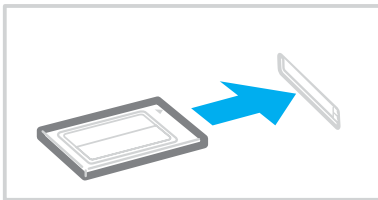
### PC-kortin asettaminen

! Jotkin PC-kortit tai niiden toiminnot eivät ehkä ole yhteensopivia tietokoneen kanssa.

Tietokonetta ei tarvitse sammuttaa ennen PC-kortin asentamista tai poistamista.

Voit asettaa PC-kortin seuraavasti:

- 1 Työnnä PC-kortin vapautuspainiketta, jolloin vapautuspainike ponnahtaa ulos.
- 2 Työnnä PC-kortin vapautuspainiketta toisen kerran, jolloin PC-korttipaikan suojus ponnahtaa ulos.
- 3 Tartu suojuksen varovasti ja vedä suojus ulos korttipaikasta.
- 4 Työnnä PC-kortti PC-korttipaikkaan siten, että etupuolen etiketti osoittaa ylöspäin.
- 5 Työnnä PC-kortti varovasti korttipaikkaan.  
Järjestelmä havaitsee PC-kortin automaattisesti.  
Työkaluriville tulee **Poista laite turvallisesti** -kuvake.





Kun et käytä PC-korttia, aseta PC-korttipaikan suojus korttipaikkaan suojaamaan sitä roskilta. Ennen kuin siirrät tietokonetta, laita PC-korttipaikan suojus korttipaikkaan.



Jotkin laitteet eivät ehkä toimi oikein, jos jatkuvasti siirryt valmiustilasta tai lepotilasta normaalitilaan. Joitakin PC-kortteja käytettäessä siirtyminen normaalitilan ja valmius- tai lepotilojen välillä saattaa aiheuttaa sen, että järjestelmään kytkettyä laitetta ei tunnisteta. Korjaa ongelma käynnistämällä järjestelmä uudelleen. Uudelleenkäynnistys palauttaa tietokoneen alkuperäiseen tilaansa.

Kun kortti on tietokoneessa, tietokone ei ehkä siirry lepotilaan. Se saattaa siirtyä valmiustilaan. Kortti kannattaa poistaa, ennen kuin tietokone siirtyy lepotilaan.

Varmista, että käytät PC-kortin valmistajan uusinta ohjainta.

Jos **Ominaisuudet: Järjestelmä** -valintaikkunan **Laitehallinta**-välilehdessä näkyy !-merkki, poista ohjain ja asenna se uudelleen.

Älä aseta PC-korttia korttipaikkaan väkisin. Muuten liittimen nastat saattavat vaurioitua. Jos PC-kortin asettaminen ei onnistu, tarkista, että olet asettamassa PC-korttia oikeasuuntaisesti. Lisätietoja on PC-kortin mukana toimitetussa käyttöoppaassa.

## PC-kortin poistaminen

Kun tietokone on käynnissä, poista PC-kortti seuraavien ohjeiden mukaisesti. Jos korttia ei poisteta oikein, järjestelmäsi ei ehkä toimi enää oikein.

Voit poistaa PC-kortin seuraavasti:



Jos haluat poistaa PC-kortin, kun tietokoneen virta on katkaistu, ohita kohdat 1–6.

- 1 Kaksoisnapsauta tehtäväpalkin **Poista laite turvallisesti** -kuvaketta. Näyttöön tulee **Poista laite turvallisesti** -ikkuna.
- 2 Valitse laite, jonka haluat kytkeä irti.
- 3 Valitse **Pysäytä**.  
Näyttöön tulee **Pysäytä laite** -ikkuna.
- 4 Vahvista, että laitteen voi poistaa järjestelmästä turvallisesti.
- 5 Valitse **OK**.  
Näyttöön tulee ikkuna, jossa ilmoitetaan, että laitteen voi poistaa turvallisesti.
- 6 Napsauta **Sulje**.
- 7 Työnnä PC-kortin vapautuspainiketta, jolloin vapautuspainike ponnahtaa ulos.
- 8 Työnnä PC-kortin vapautuspainiketta toisen kerran, jolloin PC-kortti ponnahtaa ulos.
- 9 Tartu korttiin varovasti ja vedä se ulos korttipaikasta.
- 10 Jos PC-kortin vapautuspainike on edelleen ulkona, työnnä se takaisin sisään.



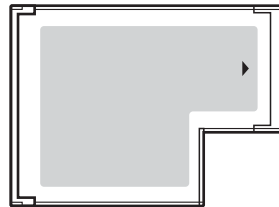
## ExpressCard-moduulin käyttäminen

Tietokoneessa on joko ExpressCard -yleiskorttipaikka\* tai ExpressCard™/34 -korttipaikka\* tietojen siirtämiseksi digitaalikameroista, videokameroista, soittimista ja muista ääni- tai videolaitteista tietokoneeseen tai tietokoneesta niihin. Ensin mainittuun paikkaan voidaan asentaa joko ExpressCard™/34-(34 mm leveä) tai ExpressCard™/54 (54 mm leveä) -moduuli\* jäljempänä esitetyllä tavalla. Viimeksi mainittuun paikkaan voidaan asentaa vain ExpressCard™/34 -moduuli\*.

- ExpressCard™/34-moduuli\*



- ExpressCard™/54-moduuli\*



\* Näihin viitataan jäljempänä nimillä ExpressCard-muistikorttipaikka ja ExpressCard-moduuli.

Tietokoneessasi on ExpressCard-yleiskorttipaikka.

## ExpressCard-moduulin asentaminen korttipaikkaan



Tietokoneen mukana on toimitettu ExpressCard-muistikorttipaikan suojus. Poista muistikorttipaikan suojus ennen korttipaikan ensimmäistä käyttökertaa.

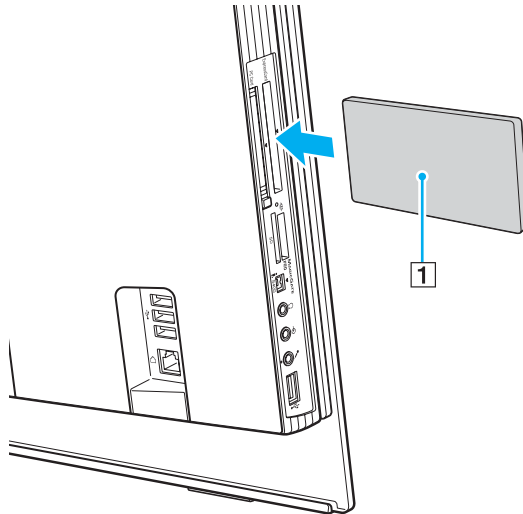
Ole varovainen, kun asetat ExpressCard-moduulin korttipaikkaan ja poistat sen korttipaikasta. Älä käytä voimaa työntäessäsi muistikorttia muistikorttipaikkaan tai poistaessasi sitä muistikorttipaikasta.



Tietokonetta ei tarvitse sammuttaa ennen ExpressCard-moduulin asentamista tai poistamista.

### ExpressCard-moduulin asentaminen korttipaikkaan

- 1 Työnnä ExpressCard-muistikorttipaikan suojusta, jolloin muistikortti ponnahtaa ulos.
- 2 Tartu ExpressCard-korttipaikan suojuksen varovasti ja vedä se ulos korttipaikasta.
- 3 Pitele ExpressCard-moduulia siten, että nuoli osoittaa ylöspäin ja ExpressCard-korttipaikkaa kohti.
- 4 Työnnä ExpressCard-moduuli varovasti korttipaikkaan, kunnes moduuli napsahtaa paikalleen. Älä aseta moduulia korttipaikkaan väkisin.



**!** Kun et käytä ExpressCard-moduulia, aseta ExpressCard-korttipaikan suojus korttipaikkaan suojaamaan sitä roskilta. Ennen kuin siirrät tietokonetta, pane ExpressCard-korttipaikan suojus korttipaikkaan.



Jos moduuli tai moduulin sovitin ei mene helposti korttipaikkaan, poista se varovasti ja tarkista, että asetat korttia oikeinpäin.

Varmista, että käytät ExpressCard-moduulin valmistajan uusinta ohjainta.

## ExpressCard-moduulin poistaminen

Kun tietokone on käynnissä, poista ExpressCard-moduuli seuraavien ohjeiden mukaisesti. Jos korttia ei poisteta oikein, järjestelmäsi ei ehkä toimi enää oikein.

### ExpressCard-moduulin poistaminen korttipaikasta



Jos haluat poistaa ExpressCard-moduulin, kun tietokoneen virta on katkaistu, ohita kohdat 1–6.

- 1 Kaksoisnapsauta tehtäväpalkin **Poista laite turvallisesti** -kuvaketta. Näyttöön tulee **Poista laite turvallisesti** -ikkuna.
- 2 Valitse laite, jonka haluat kytkeä irti.
- 3 Valitse **Pysäytä**. Näyttöön tulee **Pysäytä laite** -ikkuna.
- 4 Vahvista, että laitteen voi poistaa järjestelmästä turvallisesti.
- 5 Valitse **OK**. Näyttöön tulee ikkuna, jossa ilmoitetaan, että laitteen voi poistaa turvallisesti.
- 6 Napsauta **Sulje**.
- 7 Työnnä ExpressCard-moduuli tietokonetta kohden, jolloin moduuli ponnahtaa ulos.
- 8 Tartu ExpressCard-moduulin varovasti ja vedä se ulos korttipaikasta.

## Memory Stick -muistikortin käyttäminen

Tietokone tukee Memory Stick -muistikorttia. Memory Stick on pienikokoinen, siirrettävä ja monipuolinen mikropiiritallennusväline, joka soveltuu erinomaisesti digitaalisten tietojen vaihtamiseen ja jakamiseen yhteensopivien tuotteiden, kuten digitaalikameroiden ja matkapuhelimien, välillä. Koska se on irrotettava, sitä voi käyttää ulkoisena tallennusvälineenä.

Katso **Tekniset tiedot** -oppaasta, mitkä Memory Stick -korttityypit ovat yhteensopivia tietokoneen mallin kanssa ja mitä mahdollisia rajoituksia niihin liittyy.

- Voit ostaa Memory Stick -muistikortteja Sony Style -WWW-sivustosta ([www.sonystyle-europe.com](http://www.sonystyle-europe.com)) tai paikalliselta Sony-jälleenmyyjältä.
- Yksityiskohtaiset tiedot VAIO-tietokoneiden yhteensopivuudesta Memory Stick -muistikorttien kanssa löydät WWW-sivuilta osoitteesta [www.vaio-link.com](http://www.vaio-link.com).

**!** Tietokoneesi on testattu ja todettu yhteensopivaksi kaikkien Sony Memory Stick -muistikorttien kanssa, joiden kapasiteetti on enintään 4 Gt ja joita on saatavana toukokuusta 2006 alkaen. Yhteensopivuutta ei kuitenkaan voida taata kaikkien sellaisten muistikorttien osalta, jotka täyttävät yhteensopivia kortteja vastaavat edellytykset.

Eri sovitimia käyttämällä asennettujen Memory Stick -välineiden yhteensopivuutta ei voida taata.

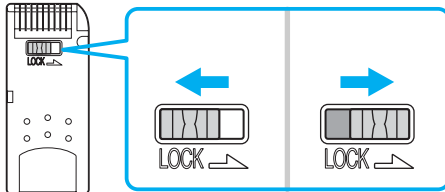
MagicGate on Sonyn kehittämän tekijänoikeustekniikan yleisnimitys. Kun haluat käyttää tätä ominaisuutta, käytä Memory Stick -välinettä, jossa on MagicGate-logo.

## Memory Stick -muistikortin kirjoitussuojaus

Joissakin Memory Stick -muistikorteissa on kortin tyhjennyksen estävä kytkin, jolla voidaan estää arvokkaiden tietojen tahaton poistaminen tai korvaaminen.

Voit ottaa kirjoitussuojauksen käyttöön tai poistaa sen käytöstä siirtämällä kytkintä vaaka- tai pystysuoraan\* . Kun kirjoitussuojausta ei ole asetettu, Memory Stick -muistikortille voi tallentaa tietoja. Kun kirjoitussuojaus on asetettu, Memory Stick -muistikortilta voi lukea tietoja mutta kortille ei voi tallentaa tietoja.

! Käytä teräväkärkistä esinettä, kun siirrät Memory Stick Duo -kortin kytkintä.

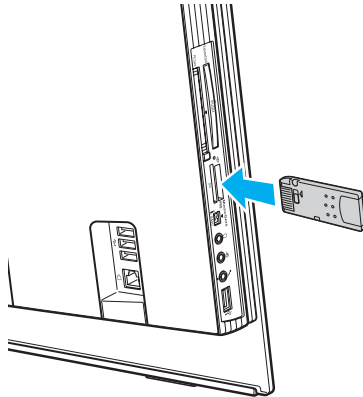


\* Joissakin Memory Stick -korteissa ei ole kortin tyhjennystä estävää kytkintä.

## Memory Stick -muistikortin asettaminen

Voit asettaa Memory Stick -muistikortin seuraavasti:

- 1 Etsi Memory Stick PRO/Duo -korttipaikka ([sivu 18](#)).
- 2 Aseta Memory Stick -muistikortti korttipaikkaan siten, että nuoli osoittaa Memory Stick PRO/Duo -korttipaikkaa kohti.
- 3 Työnnä Memory Stick -muistikorttia varovasti korttipaikkaan, kunnes muistikortti napsahtaa paikalleen. Järjestelmä havaitsee Memory Stick -muistikortin automaattisesti. Kortti näkyy **Oma tietokone** -ikkunassa paikallisena levyasemana, jolla on oma kirjain tietokoneen asetusten mukaan.



! Aseta Memory Stick -muistikortti korttipaikkaan siten, että nuoli osoittaa oikeaan suuntaan. Älä työnnä Memory Stick -muistikorttia korttipaikkaan väkisin, jotta et vahingoita tietokonetta tai Memory Stick -muistikorttia.


Aseta korttipaikkaan enintään yksi Memory Stick -muistikortti. Muistikortin virheellinen asettaminen saattaa vahingoittaa tietokonetta.



Tietokone on Memory Stick Duo -yhteensopiva. Siinä on Memory Stick PRO/Duo -yhdistelmäkorttipaikka, joka on yhteensopiva sekä vakiokokoisien että Duo-kokoisten muistikortin kanssa. Lisätietoja Memory Stick Duo -muistikortista on Memory Stick -sivustossa osoitteessa <http://www.memorystick.com/en/>.

Voit asettaa Memory Stick Duo -kortin suoraan korttipaikkaan.

## Memory Stick -muistikortin sisällön tarkistaminen

- 1 Valitse **Käynnistä** ja sitten **Oma tietokone**. Näkyviin tulee **Oma tietokone** -ikkuna.
- 2 Kaksoisnapsauta Memory Stick -muistikortin kuvaketta.  Näkyviin tulee Memory Stick -muistikorttiin tallennettujen tiedostojen luettelo.

## Memory Stick -muistikortin alustaminen

Käytä **Memory Stick Formatter** -ohjelmaa. Katso tarkemmat tiedot **Memory Stick Formatter** -ohjelman ohjetiedostosta.



Kun Memory Stick -kortin alustetaan, kaikki tiedot poistuvat kortilta. Älä poista tahattomasti tärkeitä tietoja.

Älä poista Memory Stick -korttia korttipaikasta kesken kortin alustuksen. Se saattaa aiheuttaa toimintahäiriöitä.

Käytä esiasennettua **Memory Stick Formatter** -ohjelmaa, kun haluat alustaa Memory Stick -kortin. Jos kortti alustetaan käyttämällä Windows-käyttöjärjestelmän alustustoimintoa, muut Memory Stick -laitteet eivät tunnista korttia.



## Memory Stick -muistikortin poistaminen

Voit poistaa Memory Stick -muistikortin seuraavasti:

- 1 Tarkasta, ettei Media Access -merkkivalo pala.
- 2 Työnnä Memory Stick -muistikorttia tietokonetta kohti. Memory Stick -muistikortti tulee ulos.
- 3 Vedä Memory Stick -muistikortti ulos korttipaikasta.



Poista Memory Stick -muistikortti varovasti, jotta se ei ponnahta ulos yllättäen.

Älä poista Memory Stick -muistikorttia, kun Media Access -merkkivalo palaa. Muuten tietoja voi kadota. Suurien tietomäärien lataaminen saattaa kestää kauan, joten varmista, että merkkivalo on sammunut, ennen kuin poistat muistikortin.

## Muiden muistikorttien käyttäminen

Memory Stick PRO/Duo -muistikorttipaikan lisäksi tietokoneessa on **SD**-muistikorttipaikka muita muistikortteja varten. Tämän korttipaikan avulla tietokoneeseen voi siirtää tietoja digitaalikameroista, videokameroista, musiikkisoittimista ja muista audio- ja videolaitteista sekä siirtää tietoja niihin.

### Ennen muistikorttien käyttämistä

Tietokoneen **SD**-muistikorttipaikka on yhteensopiva seuraavien muistikorttien kanssa:

- MultiMediaCard (MMC)
- Secure Digital (SD)

Tarkista säännöllisesti uusimmat tiedot yhteensopivista muistikorteista Sonyn tukipalveluiden WWW-sivustosta.



Aseta aina oikea muistikortti **SD**-muistikorttipaikkaan.

SDHC-muistikorteille ei ole tietokoneessa tukea.

Älä yritä asettaa muistikorttipaikkaan erityyppistä muistikorttia tai muistikorttisovitinta. Yhteensopimaton muistikortti tai muistikorttisovitin voi olla vaikea poistaa väärästä muistikorttipaikasta, ja se voi vahingoittaa tietokonetta.

Aseta muistikortti muistikorttipaikkaan ja poista se muistikorttipaikasta varovasti. Älä käytä voimaa työntäessäsi muistikorttia muistikorttipaikkaan tai poistaessasi sitä muistikorttipaikasta.

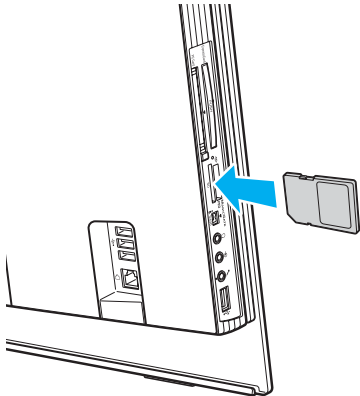
Tietokoneen **SD**-muistikorttipaikka ei tue SD-muistikortin nopean tiedonsiirron ominaisuutta.

Tietokoneesi on testattu ja todettu yhteensopivaksi enintään tärkeimpien muistikorttien kanssa, joita oli saatavana toukokuussa 2006. Yhteensopivuutta ei kuitenkaan voida taata kaikkien sellaisten muistikorttien osalta, jotka täyttävät yhteensopivia kortteja vastaavat edellytykset.

## Muistikortin asettaminen

Voit asettaa muistikortin seuraavasti:

- 1 Etsi **SD**-muistikorttipaikka (sivu 18).
- 2 Aseta muistikortti korttipaikkaan nuoli korttipaikkaa kohti.



- 3 Työnnä muistikorttia varovasti korttipaikkaan, kunnes muistikortti napsahtaa paikalleen. Älä aseta muistikorttia korttipaikkaan väkisin.



Jos muistikortti ei mene helposti korttipaikkaan, poista se varovasti ja tarkista, että asetat korttia oikeinpäin.

## Muistikortin poistaminen

! Älä poista muistikorttia Media Access -merkkivalon palaessa. Muussa tapauksessa kortti tai sen sisältämät tiedot voivat vahingoittua.

Voit poistaa muistikortin seuraavasti:

- 1 Tarkasta, ettei Media Access -merkkivalo pala.
- 2 Tartu tukevasti muistikortin ulkonevaan osaan.
- 3 Vedä se varovaisesti irti korttipaikasta.

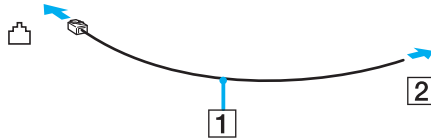
# Internetin käyttäminen


## Puhelinverkko-yhteyden määrittäminen

Ennen kuin voit muodostaa yhteyden Internetiin, tietokone on liitettävä puhelinlinjaan puhelinkaapelilla (ei välttämättä sisälly toimitukseen). Kun olet kytkenyt puhelinkaapeliyhteyden, voit muodostaa yhteyden Internetiin.

Voit kytkeä puhelinkaapelin seuraavasti:

- 1 Kytke puhelinkaapelin (1) toinen pää tietokoneeseen olevaan modeemiporttiin ☒.
- 2 Kytke toinen pää seinässä olevaan puhelinpistorasiaan (2).



 Tietokone ei toimi jaetuissa linjoissa, sitä ei voi liittää kolikkopuhelimeen eikä se ehkä toimi moninkertaisissa puhelinlinjoissa eikä yksityisen puhelinvaihteen linjoissa. Jotkin edellä mainituista kytkennöistä saattavat aiheuttaa liiallista sähkövirtaa sekä sisäisen modeemin toimintahäiriöitä.

Jos liität jakorasian kautta tulevan puhelinjohdon, modeemi tai tietokoneeseen liitetty laite ei ehkä toimi asianmukaisesti.

Voit määrittää puhelinverkko-yhteyden seuraavasti:

- 1 Valitse **Käynnistä, Kaikki ohjelmat, Apuohjelmat, Tietoliikenneyhteydet** ja **Ohjattu verkko-yhteyden muodostaminen**. Näyttöön tulee **Ohjattu verkko-yhteyden muodostaminen** -ikkuna.
- 2 Valitse **Seuraava**. Jos **Sijaintitiedot**-ikkuna tulee näkyviin, noudata näytön ohjeita.
- 3 Valitse **Muodosta Internet-yhteys** -vaihtoehto, jos se ei vielä ole valittuna, ja napsauta sitten **Seuraava**.
- 4 Noudata näytön ohjeita.

## Langattoman lähiverkon (WLAN) käyttäminen

Sonyn langattoman lähiverkon (WLAN) ansiosta kaikki digitaaliset laitteet, joissa on sisäänrakennettu WLAN-toiminto, voivat olla yhteydessä toisiinsa tehokkaan verkon kautta. Langattomassa lähiverkossa käyttäjä voi kytkeytyä paikalliseen lähiverkkoon langattoman (radio)yhteyden kautta. Verkkoysteys ei siis edellytä kaapelien tai johtojen vetämistä.

Voit olla yhteydessä pieneen määrään muita laitteita ilman liityntäpistettä (ad-hoc-yhteys). Voit myös käyttää liityntäpistettä, jolloin voit luoda koko infrastruktuuriverkon (infrastruktuurin).



Joissakin maissa langattomien lähiverkkojen tuotteiden käyttöä on rajoitettu paikallisilla säännöksillä (esimerkiksi rajoittamalla kanavien määrää). Lue **Regulations Guide** -opas huolellisesti ennen WLAN-toimintojen käyttöönottoa.

Langaton lähiverkko käyttää IEEE 802.11b/g -standardia, jossa määritellään käytetty tekniikka. Standardi sisältää seuraavat salausmenetelmät: Wired Equivalent Privacy (WEP), joka on turvallisuusprotokolla, sekä Wi-Fi Protected Access 2 (WPA2) ja Wi-Fi Protected Access (WPA). WPA2 ja WPA ovat IEEE-työryhmän ja Wi-Fi Alliancen yhdessä ehdottamia, standardiperusteisia, molemminpuolisesti toimivia turvallisuuden parannusmenetelmiä, jotka parantavat tietosuojaa ja Wi-Fi-verkkojen käytönhallintaa. WPA on suunniteltu IEEE 802.11i -yhteensopivaksi. Siinä käytetään tehostettua tietojen salausmenetelmää TKIP (Temporal Key Integrity Protocol) ja lisäksi 802.1X- ja EAP (Extensible Authentication Protocol) -protokollia käyttäjien todennuksessa. Tietojen salaus suojaa haavoittuvaa langatonta yhteyttä asiakkaiden ja liityntäpisteiden välillä. Lisäksi järjestelmässä on muita yleisiä suojausmenetelmiä, jotka turvaavat yksityisyyttä langattomassa lähiverkossa, kuten salasanasuojaus, päästä päähän -salaus, näennäisverkot ja käyttöoikeuksien varmentaminen. WPA2, WPA:n toinen sukupolvi, tarjoaa paremman tietosuojan ja verkon käytönhallinnan. Se on suunniteltu kaikkien 802.11-tekniikoita käyttävien laitteiden suojaukseen, 802.11b, 802.11a ja 802.11g (monikaistainen ja monitilainen) mukaan lukien. Lisäksi WPA2 tarjoaa ratifioitun IEEE 802.11i -standardin mukaisesti korkeatasoisen tietosuojan, sillä siinä käytetään National Institute of Standards and Technology (NIST) FIPS 140-2 -yhteensopivaa AES-salausalgoritmia ja 802.1X-pohjaista käyttöoikeuksien varmentamista. WPA2 on yhteensopiva WPA:n aiempien versioiden kanssa.

Langattomat lähiverkkolaitteet, jotka käyttävät IEEE 802.11a -standardia, eivät voi olla yhteydessä IEEE 802.11b- tai g-standardia käyttäviin laitteisiin, sillä standardit käyttävät eri taajuutta.

IEEE 802.11b: Vakionopeus on 11 Mb/s, noin 30–100 kertaa nopeampi kuin vakiomodeemiyhteys.

IEEE 802.11a/g: Vakionopeus on 54 Mb/s, noin viisi kertaa nopeampi kuin IEEE 802.11b -standardia käyttävä langaton lähiverkkolaite.

Myös muut laitteet käyttävät langattoman lähiverkon kanssa yhteensopivien laitteiden käyttämää 2,4 GHz:n taajuutta. Vaikka langattomissa lähiverkkolaitteissa käytetään tekniikoita, jotka vähentävät muiden samaa taajuutta käyttävien laitteiden häiriöitä, nämä häiriöt voivat hidastaa viestintänopeutta, supistaa viestintäpeittoa tai katkaista langattoman yhteyden.

Viestintänopeus riippuu viestintälaitteiden välisestä etäisyydestä, laitteiden välissä olevista esteistä, laitteiden asetuksista, radio-olosuhteista ja käytettävästä ohjelmasta. Lisäksi viestintäyhteys voi katketa radio-olosuhteiden vuoksi.

Viestintäpeitto riippuu viestintälaitteiden välisestä todellisesta etäisyydestä, laitteiden välissä olevista esteistä, radio-olosuhteista, ympäröivästä tilasta kuten seinistä ja niiden materiaaleista sekä käytettävästä ohjelmasta.

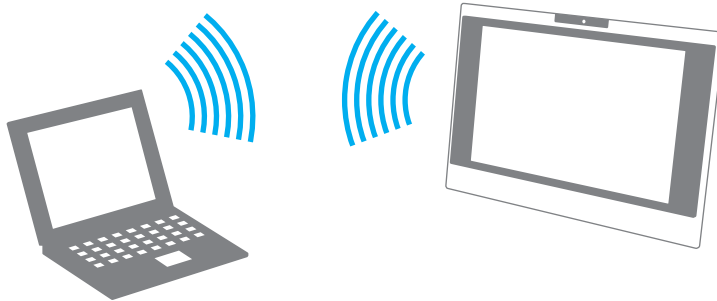
Radiohäiriöiden vuoksi IEEE 802.11b- ja IEEE 802.11g -tuotteiden kytkeminen samaan langattomaan verkkoon voi hidastaa viestintänopeutta. IEEE 802.11g -tuotteiden suunnittelussa tämä on otettu huomioon siten, että niiden tiedonsiirtonopeus pienenee niiden ollessa yhteydessä IEEE 802.11b -tuotteiden kanssa, jolloin voidaan varmistaa tiedonsiirron toimiminen.

Jos tiedonsiirtonopeus ei ole odotetun kaltainen, liityntäpisteen langattoman kanavan vaihtaminen voi parantaa tiedonsiirtonopeutta.

## Tietoliikenne ilman liityntäpistettä (ad-hoc)

Ad-hoc-verkko on paikallinen verkko, joka luodaan ainoastaan langattomien laitteiden välille eikä muuta keskusohjausta tai liityntäpisteitä käytetä. Jokainen laite viestii suoraan verkon muiden laitteiden kanssa. Voit helposti määrittää ad-hoc-verkon kotonasi.

- Jos VAIO-tietokone aloittaa langattoman yhteyden, valitaan kanava 11.
- Jos langaton vertaislähiverkkolaite aloittaa langattoman yhteyden, yhteydessä käytetään langattoman vertaislähiverkkolaitteen valitsemaa kanavaa.





Voit muodostaa ad-hoc-yhteyden seuraavasti:

- 1 Käännä **WIRELESS LAN** -kytkin ON-asentoon.  
WIRELESS LAN -merkkivalo syttyy.
- 2 Valitse **Käynnistä** ja **Ohjauspaneeli**.
- 3 Valitse **Verkko- ja Internet-yhteydet**.
- 4 Valitse **Verkkoyhteydet**.  
Näkyviin tulee **Verkkoyhteydet**-ikkuna.
- 5 Napsauta hiiren kakkospainikkeella vaihtoehtoa **Langaton verkkoyhteys** ja valitse sitten **Ominaisuudet**.  
Näyttöön tulee **Ominaisuudet: Langaton verkkoyhteys** -ikkuna.
- 6 Valitse **Langattomat verkot** -välilehti.
- 7 Napsauta **Lisää...**-painiketta.  
Näyttöön tulee **Ominaisuudet: Langaton verkkoyhteys** -ikkuna.
- 8 Kirjoita verkkonimi (SSID)<sup>\*1</sup>.  
Voit valita 32-merkkisen aakkosnumeerisen nimen.
- 9 Valitse avattavasta **Verkkotodennus**-luettelosta **Avaa**.
- 10 Valitse avattavasta **Tiedon salaus** -luettelosta **WEP**.
- 11 Poista valintanapin **Avain saadaan automaattisesti** -valinta.  
Joitakin tietoja tulee näkyviin.
- 12 Kirjoita verkkoavain<sup>\*1</sup>.  
Verkkoavaimen tulee koostua 5 tai 13 aakkosnumeerisesta merkistä tai 10 tai 26 heksadesimaalisesta<sup>\*2</sup> merkistä. Voit valita haluamasi avaimen.
- 13 Vahvista verkkoavain kirjoittamalla sen uudelleen täsmälleen samassa muodossa.

- 14 Valitse ikkunan alaosassa oleva valintaruutu **Tämä on tietokoneiden välinen verkko – langattomia kytkentäkohtia ei käytetä**.
- 15 Valitse **OK**.  
Antamasi verkkonimi tulee näkyviin **Ensisijaiset verkot** -ruutuun.
- 16 Valitse **Lisäasetukset**.  
Näyttöön tulee **Lisäasetukset**-ikkuna.
- 17 Valitse **Vain tietokoneiden väliset verkot** -valintaruutu.
- 18 Napsauta **Sulje**.
- 19 Valitse **OK**.  
Tietokone voi nyt olla yhteydessä toisiin tietokoneisiin.

\*1 Jos haluat olla yhteydessä kahden tai useamman tietokoneen välillä, kaikki tietokoneet on määritettävä täsmälleen samalla tavalla. Tämä tarkoittaa, että sinun on annettava ensimmäisen määrittämäsi tietokoneen verkkonimi ja sama verkkoavain kaikille muille tietokoneille.

\*2 Heksadesimaalinen: Numeroiden esitystapa, joka käyttää numeroita 0–9 tavanomaisessa merkityksessä sekä kirjaimia A–F (tai a–f), jotka edustavat heksadesimaalisia numeroita 10–15.



Ad-hoc-verkko ei tue WPA-suojausta.

Voit purkaa ad-hoc-verkon seuraavasti:

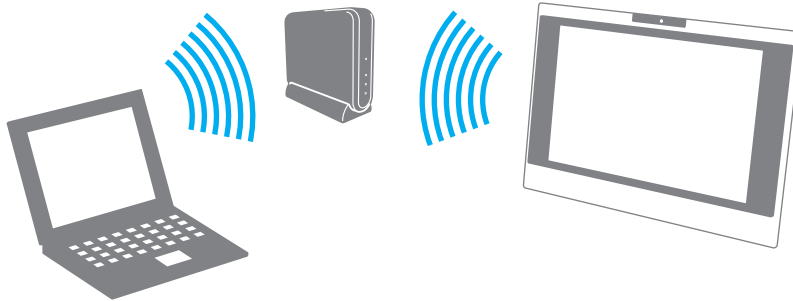
- 1 Valitse **Käynnistä** ja **Ohjauspaneeli**.
- 2 Valitse **Verkko- ja Internet-yhteydet**.
- 3 Valitse **Verkkoyhteydet**.  
Näkyviin tulee **Verkkoyhteydet**-ikkuna.
- 4 Kaksoisnapsauta oikeanpuoleisessa ruudussa **Lähiverkko tai nopea Internet-yhteys** -kohdan vaihtoehtoa **Langaton verkkoyhteys**.
- 5 Valitse **Ominaisuudet**.  
Näyttöön tulee **Ominaisuudet: Langaton verkkoyhteys** -ikkuna.
- 6 Valitse **Langattomat verkot** -välilehdestä **Lisäasetukset**.  
**Lisäasetukset**-ikkuna avautuu.
- 7 Valitse **Mikä tahansa verkko (ensisijaisesti käyttö piste)** ja napsauta sitten **Sulje**-painiketta.
- 8 Napsauta **OK**-painiketta.
- 9 Sulje **Verkkoyhteydet**-ikkuna.
- 10 Käännä **WIRELESS LAN**-kytkin OFF-asentoon.

## Yhteys liityntapisteen avulla (infrastruktuuriverkko)

Infrastruktuuriverkko on verkko, joka laajentaa olemassa olevan kiinteän lähiverkon langattomiin laitteisiin liityntapisteen kautta, esimerkiksi Sony Access Pointin kautta. Liityntäpiste muodostaa sillan langattoman ja kiinteän lähiverkon välille ja toimii langattoman lähiverkon keskusohjaimena. Liityntäpiste ohjaa usean langattoman laitteen lähetyksiä ja vastaanottoa tietyn alueen sisällä.

Liityntäpiste valitsee infrastruktuuriverkossa käytettävän kanavan.

! Tietoja liityntapisteen käyttämän kanavan valinnasta on liityntapisteen mukana toimitetussa käyttöoppaassa.



Voit muodostaa yhteyden langattomaan verkkoon seuraavasti:

- 1 Varmista, että liityntäpiste on valmiina.  
Lisätietoja on liityntäpisteen mukana toimitetussa käyttöoppaassa.
- 2 Käännä **WIRELESS LAN** -kytkin ON-asentoon.  
WIRELESS LAN -merkkivalo syttyy.
- 3 Valitse **Käynnistä** ja **Ohjauspaneeli**.
- 4 Valitse **Verkko- ja Internet-yhteydet**.
- 5 Valitse **Verkkoyhteydet**.  
Näkyviin tulee **Verkkoyhteydet**-ikkuna.
- 6 Kaksoisnapsauta oikeanpuoleisessa ruudussa **Lähiverkko tai nopea Internet-yhteys** -kohdan vaihtoehtoa **Langaton verkkoyhteys**.  
**Langaton verkkoyhteys** -ikkuna avautuu.
- 7 Valitse verkko, jota haluat käyttää.
- 8 Kirjoita verkkoavain.

Lisätietoja liityntäpisteen määrittämisestä on liityntäpisteen mukana toimitetussa käyttöoppaassa.

## Langattoman verkkoyhteyden katkaiseminen

Käännä **WIRELESS LAN**-kytkin OFF-asentoon.

! Jos langaton verkkoyhteystoiminto poistetaan käytöstä, kun etäasiakirjoja, -tiedostoja tai -resursseja käytetään, tietoja voi hävitä.



WPA-PSK- tai WPA2-PSK-varmennusta varten on syötettävä verkkoavain, joka koostuu 8-64 aakkosnumeerisesta merkistä.

# Oheislaitteiden käyttäminen

Voit lisätä tietokoneeseen toimintoja siinä olevien porttien avulla.

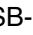
- Universal Serial Bus (USB) -laitteiden kytkeminen (sivu 79)**
- Tulostimen kytkeminen (sivu 81)**
- i.LINK-laitteen kytkeminen (sivu 82)**
- Lähiverkkoyhteyden muodostaminen (sivu 84)**

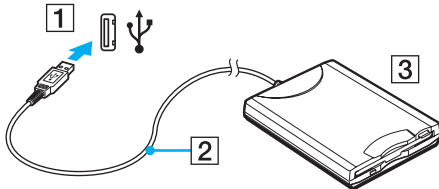
# Universal Serial Bus (USB) -laitteiden kytkeminen

## USB-levykeaseman kytkeminen

Voit hankkia USB-levykeaseman ja kytkeä sen tietokoneeseen.

Voit kytkeä USB-levykeaseman seuraavasti:

- 1 Valitse USB-portti (1) , jota haluat käyttää.
- 2 Kytke USB-levykeaseman kaapeli (2) USB-porttiin.  
Voit nyt käyttää USB-levykeasemaa (3).



**!** Kun käytät USB-levykeasemaa, älä paina USB-porttia. Muuten voit aiheuttaa toimintahäiriön.

## USB-levykeaseman irrottaminen

Voit irrottaa USB-levykeaseman, kun tietokoneen virta on kytkettynä tai katkaistuna. Levykeaseman irrottaminen, kun tietokone on virransäätötilassa (valmiustila tai lepotila), voi aiheuttaa tietokoneen toimintahäiriön.

Jos tietokone ei ole käynnissä, voit irrottaa USB-kaapelin tietokoneesta suoraan.

Voit irrottaa USB-levykeaseman seuraavasti:

- 1 Sulje kaikki levykeasemaa käyttävät ohjelmat.
- 2 Kaksoisnapsauta tehtäväpalkin **Poista laite turvallisesti** -kuvaketta. Näkyviin tulee **Poista laite turvallisesti** -ikkuna.
- 3 Valitse levykeasema, jonka haluat kytkeä irti.
- 4 Valitse **Pysäytä**. Näkyviin tulee **Pysäytä laite** -ikkuna.
- 5 Tarkista, että levykeasema on valittuna, ja valitse sitten **OK**. Näyttöön tulee sanoma, joka ilmoittaa, että laitteiston voi poistaa turvallisesti.
- 6 Sulje **Poista laite turvallisesti** -ikkuna napsauttamalla **Sulje**-painiketta.
- 7 Irrota levykeasema tietokoneesta.




## Tulostimen kytkeminen

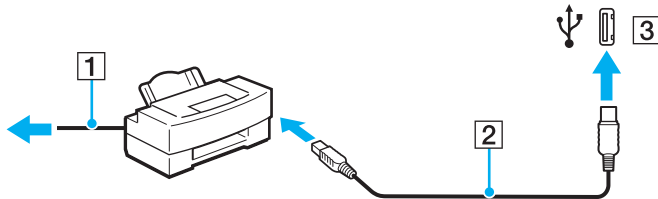
Voit kytkeä tietokoneeseen Windows-yhteensopivan tulostimen asiakirjojen tulostusta varten.

### Tulostimen kytkeminen USB-porttiin

Voit kytkeä tietokoneeseen Windows-järjestelmäversion kanssa yhteensopivan USB-tulostimen.

Voit kytkeä tulostimen USB-porttiin seuraavasti:

- 1 Kytke tulostimen virtajohto (1) pistorasiaan.
- 2 Valitse USB-portti (3) , jota haluat käyttää.
- 3 Kytke USB-tulostinkaapelin (2) toinen pää USB-porttiin ja toinen pää tulostimeen.



## i.LINK-laitteen kytkeminen

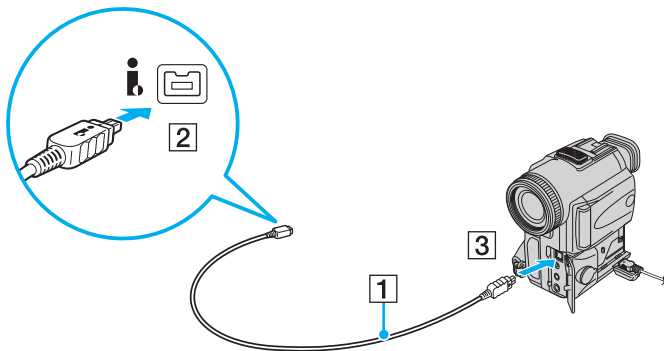
### i.Link-laitteiden kytkemiseen liittyviä huomautuksia

- ❑ Tietokoneessa on i.LINK-portti. Sen avulla voit luoda yhteyden i.LINK-laitteeseen, esimerkiksi digitaaliseen videokameraan, tai kytkeä kaksi VAIO-tietokonetta toisiinsa tiedostojen kopiointia, muokkausta tai poistamista varten.
- ❑ Tietokoneen i.LINK-portti ei syötä virtaa ulkoisiin laitteisiin, jotka yleensä saavat virtaa i.LINK-porteista.
- ❑ i.LINK-portti tukee 400 Mb/s:n tiedonsiirtonopeuksia. Todellinen tiedonsiirtonopeus määräytyy kuitenkin ulkoisten laitteiden tiedonsiirtonopeuden mukaan.
- ❑ Tietokoneeseen sopivat i.LINK-kaapelit on merkitty seuraavasti:  
VMC-IL4415 (1,5 metrin pituinen kaapeli, jonka molemmissa päissä on 4-nastainen liitin) ja VMC-IL4408-sarja (0,8 metrin pituinen kaapeli, jonka molemmissa päissä on 4-nastainen liitin).
- ❑ Lisävarusteena hankittavia i.LINK-kaapeleita ei ehkä ole saatavilla kaikissa maissa ja kaikilla alueilla.
- ❑ i.LINK-yhteys muiden yhteensopivien laitteiden kanssa ei ole täysin taattu.
- ❑ i.LINK-yhteys vaihtelee käytettyjen sovellusohjelmien, käyttöjärjestelmien ja i.LINK-yhteensopivien laitteiden mukaan. Lisätietoja on ohjelmiston mukana toimitetussa käyttöoppaassa.
- ❑ Tarkista i.LINK-yhteensopivien oheislaitteiden (esimerkiksi kiintolevyn tai CD-RW-aseman) käyttöehdot sekä käyttöjärjestelmän yhteensopivuus, ennen kuin kytket laitteita tietokoneeseen.

## Digitaalisen videokameran kytkeminen

Voit kytkeä digitaalisen videokameran seuraavasti:

- 1 Kytke i.LINK-kaapelin (1) (ei sisälly toimitukseen) toinen pää tietokoneen i.LINK-porttiin (2) ja toinen pää digitaalisen videokameran DV In/Out -portteihin (3).
- 2 Käynnistä **DVgate Plus** -ohjelmisto.



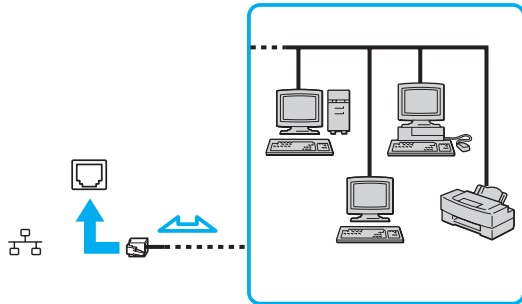
Sony'n digitaalisten videokameroiden liitännät **DV Out**, **DV In/Out** ja **i.LINK** ovat i.LINK-yhteensopivia.

Sony'n digitaalista videokameraa käytetään tässä esimerkkinä. Käyttämäsi digitaalinen videokamera kytketään ehkä toisella tavalla.

Et voi avata Memory Stick -muistikorttiin tallennettuja kuvia i.LINK-yhteyden käytön aikana.

## Lähiverkkoyhteyden muodostaminen

Voit liittää tietokoneen 100BASE-TX- tai 10BASE-T-tyyppiseen verkkoon Ethernet-verkkokaapelin avulla. Kytke verkkokaapelin (ei sisälly toimitukseen) toinen pää tietokoneen verkkoporttiin (Ethernet-portti) ja toinen pää verkkoon. Saat tietoja verkkoyhteyden edellyttämistä asetuksista ja laitteista verkon pääkäyttäjältä.



Tietokone voidaan liittää verkkoon oletusasetuksia käyttämällä.



Tietokoneessa olevaan verkkoliittimeen (LAN) ei voi kytkeä puhelinlinjoja.

Jos verkkoliitin (LAN) kytketään alla mainittuihin puhelinlinjoihin, liittimeen tuleva voimakas sähkövirta voi aiheuttaa vaurioita, ylikuumenemista tai tulipalon.

- kotikäyttöön (intercom-sisäpuhelin) tai yrityskäyttöön (monilinjainen yrityspuhelin) tarkoitetut puhelinlinjat
- yleinen puhelinliittymä
- yksityinen puhelinvaihte



Älä kytke puhelinjohtoa tietokoneen verkkoporttiin.

## VAIO-tietokoneen mukauttaminen

Tässä osassa on tietoja siitä, miten voit muuttaa tietokoneen pääasetuksia. Opit muun muassa käyttämään ja mukauttamaan Sony-ohjelmia ja -apuohjelmia.

- ❑ **Salasanan asettaminen** ([sivu 86](#))
- ❑ **Tietokoneen valmistelu käyttöön VAIO Control Center -ohjelmiston avulla** ([sivu 89](#))
- ❑ **Virransäästötilojen käyttäminen** ([sivu 90](#))
- ❑ **Modeemin määrittäminen** ([sivu 95](#))

## Salasanan asettaminen

Aseta salasana käyttämällä yhtä BIOS-toiminnoista.

Kun olet asettanut salasan, tietokoneen käynnistäminen edellyttää sen antamista aina, kun VAIO-logo tulee näyttöön. Käynnistysalasan avulla voit suojata tietokoneesi luvattomalta käytöltä.

### Käynnistyssalasan lisääminen

Käynnistyssalasan avulla voit suojata tietokoneesi luvattomalta käytöltä.

Käytävissä on kahdenlaisia käynnistyssalasanvoja: koneen salasana ja käyttäjän salasana. Koneen salasana on tarkoitettu käyttäjille, joilla on tietokoneen järjestelmänvalvojan oikeudet. Sen avulla voidaan muuttaa kaikkia asetusvalintoja BIOS-asetusnäytössä ja käynnistää tietokone. Käyttäjän salasana on tarkoitettu muille tavallisille käyttäjille. Sen avulla voidaan muuttaa joitakin BIOS-asetusvalintoja ja käynnistää tietokone. Koneen salasana on asetettava ennen käyttäjän salasan asettamista.

! Kun käynnistyssalasan on asetettu, tietokonetta ei voi käynnistää antamatta salasanaa. Varmista, että muistat salasan. Kirjoita salasana muistiin ja säilytä se turvallisessa paikassa muiden henkilöiden ulottumattomissa.

Jos unohdat käynnistyssalasan ja tarvitset apua sen nollaamiseksi, tästä palvelusta veloitetaan ja tietokone pitää ehkä lähettää huoltoon salasan nollaamista varten.

## Käynnistyssalasanan lisääminen

- 1 Käynnistä tietokone.
- 2 Paina **F2**-näppäintä, kun VAIO-logo tulee näyttöön. BIOS-asetusnäyttö avautuu. Jos näin ei tapahdu, käynnistä tietokone uudelleen ja paina useita kertoja **F2**-näppäintä, kun VAIO-logo tulee näyttöön.
- 3 Valitse **Security** **←**- tai **→**-näppäimellä. Valitse sitten **Security**-välilehdessä **Set Machine Password** ja paina **Enter**-näppäintä.
- 4 Anna salasanan syöttöruudussa salasana kahdesti ja paina **Enter**-näppäintä. Salasana voi olla enintään 32 aakkosnumeerista merkkiä pitkä (välilyönnit mukaan luettuina).
- 5 Paina vahvistuskehotteen jälkeen **Enter**-näppäintä.



Seuraavalla tavalla voit asettaa tietokoneen kysymään salasanaa aina, kun tietokone käynnistetään tai BIOS-asetusnäyttö avataan.

- 6 Valitse **Security**-kohdasta **Password when Power ON**. Muuta asetus valinnasta **Disabled** valinnaksi **Enabled** välilyöntinäppäintä painamalla.
- 7 Valitse **←**- tai **→**-näppäimellä **Exit**. Valitse sitten **Exit (Save Changes)** tai **Exit Setup** ja paina **Enter**-näppäintä. Varmista, että **Setup Confirmation** -näytöstä on valittu **Yes**, ja paina sitten **Enter**-näppäintä.

## Käynnistyssalasanan muuttaminen tai poistaminen

Voit muuttaa tai poistaa käynnistyssalasanan seuraavasti:

- 1 Käynnistä tietokone.
- 2 Paina **F2**-näppäintä, kun VAIO-logo tulee näyttöön.  
BIOS-asetusnäyttö avautuu. Jos näin ei tapahdu, käynnistä tietokone uudelleen ja paina useita kertoja **F2**-näppäintä, kun VAIO-logo tulee näyttöön.
- 3 Anna voimassa oleva salasana kohtaan **Enter Password** ja paina **Enter**-näppäintä.
- 4 Valitse **Security** ←- tai →-näppäimellä. Valitse sitten **Security**-välilehdessä **Set Machine Password** ja paina **Enter**-näppäintä.
- 5 Anna salasanan syöttöruudussa voimassa oleva salasana kerran ja anna sitten uusi salasana kahdesti ja paina lopuksi **Enter**-näppäintä.  
Voit poistaa salasanan jättämällä **Enter New Password**- ja **Confirm New Password** -kentät tyhjiksi ja painamalla **Enter**-näppäintä.  
Kun ohjelma pyytää vahvistamaan muutokset, paina **Enter**-näppäintä.
- 6 Valitse ←- tai →-näppäimellä **Exit**. Valitse sitten **Exit (Save Changes)** tai **Exit Setup** ja paina **Enter**-näppäintä.  
Varmista, että **Setup Confirmation** -näytöstä on valittu **Yes**, ja paina sitten **Enter**-näppäintä.



## Tietokoneen valmistelu käyttöön VAIO Control Center -ohjelmiston avulla

**VAIO Control Center** -työkalun avulla voit tarkastella järjestelmätietoja ja määrittää järjestelmän asetuksia.

Voit käyttää VAIO Control Center -ohjelmistoa seuraavasti:

- 1** Valitse **Käynnistä, Kaikki ohjelmat** ja **VAIO Control Center**.  
Näkyviin tulee **VAIO Control Center** -ikkuna.
- 2** Valitse haluamasi ohjausvalinta ja muuta asetus.
- 3** Kun olet lopettanut, napsauta **OK**.  
Haluamasi kohteen asetus on muuttunut.



Kustakin vaihtoehdosta saa lisätietoja ohjetiedostosta, jonka voi avata valitsemalla **VAIO Control Center** -ikkunassa **Help**-valinnan.

Jotkin ohjausvalinnat eivät ole näkyvissä, jos avaat **VAIO Control Center** -ohjelmiston käyttäjänä, jolla on rajoitetut oikeudet.

## Virransäästötilojen käyttäminen

Normaalissa toimintatilassa voit kytkeä haluamiasi laitteita pois käytöstä. Lisäksi tietokoneessa on kaksi virransäästötilaa: valmiustila ja lepotila.

Kun haluat ajastimen avulla asettaa tietokoneen siirtymään automaattisesti valmius- tai lepotilaan tietyn ajan kuluttua, valitse **Käynnistä** ja **Ohjauspaneeli**. Valitse **Suorituskyky ja ylläpito**, valitse **Virranhallinta-asetukset** ja muuta sitten asetuksia kohdassa **Virrankäyttömalli**.

### Normaalitilan käyttö

Tämä on tietokoneen normaali käyttötila. Vihreä virran merkkivalo palaa tämän tilan ollessa käytössä. Voit säästää virtaa silloin, kun et työskentele, sammuttamalla jonkin laitteen, esimerkiksi nestekidenäytön tai kovalevyn.

## Valmiustilan käyttö

Valmiustilassa nestekidenäyttö poistuu käytöstä ja kiintolevy sekä suoritin siirtyvät vähäisen virrankulutuksen tilaan. Oranssi virran merkkivalo palaa tämän tilan ollessa käytössä.

Voit ottaa Valmiustilan käyttöön seuraavasti:

- 1 Napsauta **Käynnistä**-painiketta ja valitse **Sammuta tietokone**.
- 2 Valitse **Valmiustila**.



Voit vaihtoehtoisesti painaa langattoman näppäimistön tai kaukosäätimen Valmiustila-painiketta, kun haluat ottaa Valmiustilan käyttöön.

Voit palata normaalitilaan seuraavasti:

Paina tietokoneen virtapainiketta tai kaukosäätimen Valmiustila-painiketta.



Jos painat virtapainiketta yli neljän sekunnin ajan, tietokone sammuu automaattisesti. Kaikki tallentamattomat tiedot menetetään.



Kun lisäät levyn tietokoneeseen valmiustilassa, Windows käynnistyy automaattisesti. Näytössä saattaa avautua ikkuna haluamasi ohjelman käynnistämistä varten tai etukäteen asennettu CD/DVD-ohjelma saattaa käynnistyä automaattisesti.

Tietokone palautuu valmiustilasta nopeammin kuin lepotilasta.

Valmiustila käyttää enemmän virtaa kuin lepotila.

Jos tietokonetta ei ole käytetty yli 25 minuuttiin, se siirtyy valmiustilaan. Voit välttää tämän muuttamalla valmiustilan asetuksia.

Voit muuttaa valmiustilan asetuksia seuraavasti:

- 1 Valitse **Käynnistä** ja **Ohjauspaneeli**.
- 2 Valitse **Suorituskyky ja ylläpito**.
- 3 Valitse **Virranhallinta-asetukset**.  
Näyttöön tulee **Virranhallinta-asetukset**-ikkuna.
- 4 Valitse **Virrankäyttömallit**-välilehti.
- 5 Muuta **Järjestelmän valmiustila** -asetukset.

## Lepotilan käyttö

Lepotilassa järjestelmän tila tallentuu kiintolevylle ja tietokoneen virta katkeaa. Virran merkkivalo ei pala tämän tilan aikana.

Voit ottaa lepotilan käyttöön seuraavasti:

Paina virtapainiketta.

Näyttöön avautuu **Järjestelmä siirtyy lepotilaan** -ruutu, ja tietokone siirtyy lepotilaan.

Vaihtoehtoisesti voit toimia seuraavasti:

**1** Napsauta **Käynnistä**-painiketta ja valitse **Sammuta tietokone**.

**2** Valitse **Lepotila**.

Voit palata normaalitilaan seuraavasti:

Paina virtapainiketta.

Tietokone palautuu edelliseen tilaansa.

! Jos painat virtapainiketta yli neljän sekunnin ajan, tietokone sammuu automaattisesti.



Jos tietokonetta ei käytetä pitkään aikaan, aseta se lepotilaan. Tämä virransäästötila nopeuttaa tietokoneen sammuttamista tai sen palauttamista toimintatilaan.

Kun lisäät levyn tietokoneeseen lepotilassa, Windows käynnistyy automaattisesti. Näytössä saattaa avautua ikkuna haluamasi ohjelman käynnistämistä varten tai etukäteen asennettu CD/DVD-ohjelma saattaa käynnistyä automaattisesti.

Lepotilan aktivoiminen kestää kauemmin kuin valmiustilan aktivoiminen.

Normaalitilaan palautuminen kestää kauemmin lepotilasta kuin valmiustilasta.

Lepotila kuluttaa vähemmän virtaa kuin valmiustila.




Älä liikuta tietokonetta, ennen kuin virran merkkivalo sammuu.

## Modeemin määrittäminen

Ennen kuin käytät sisäistä modeemia (kaikki modeemit eivät ole kiinteitä) ensimmäisen kerran, tarkista, että **Puhelin- ja modeemiasetukset** -valintaikkunassa aktiiviseksi sijainniksi määritetty maa on sama kuin maa, josta soitat. Tarkista tämä myös aina, kun käytät modeemia matkoilla ollessasi.

Voit muuttaa modeemin maa-asetuksia seuraavasti:

- 1 Valitse **Käynnistä** ja **Ohjauspaneeli**.
- 2 Napsauta **Tulostimet ja muut laitteet** -kuvaketta.
- 3 Kaksoisnapsauta **Puhelin- ja modeemiasetukset** -vaihtoehtoa.  
Näkyviin tulee **Puhelin- ja modeemiasetukset** -ikkuna.  
Jos **Puhelin- ja modeemiasetukset** -ikkuna ei tule näkyviin, napsauta vasemmalla puolella olevaa **Vaihda perinteiseen näkymään** -vaihtoehtoa.
- 4 Valitse sijaintisi **Valintasäännöt**-välilehdeltä.
- 5 Jos haluat muuttaa nykyistä asetusta, napsauta **Muokkaa**-painiketta.  
Näyttöön tulee **Muokkaa sijaintia** -ikkuna.  
Tai  
Napsauta **Uusi**-painiketta, jos haluat määrittää modeemisi.  
Näyttöön tulee **Uusi sijainti** -ikkuna.
- 6 Tarkista maa- ja alueasetukset ja varmista, että ne vastaavat paikkaa, josta soitat.  
  
Impulssivalinta ei ehkä ole tuettu kaikissa maissa tai kaikilla alueilla.
- 7 Jos muutat sijaintiasetuksia, valitse **Käytä** ja sitten **OK**.  
Näkyviin tulee **Puhelin- ja modeemiasetukset** -ikkuna.

- 8 Tarkista, että modeemi on mainittu **Modeemit**-välilehdessä.  
Jos modeemia ei ole mainittu, napsauta **Lisää** ja noudata ohjatun toiminnon ohjeita.
- 9 Valitse **Käytä/OK**. Modeemi on nyt määritetty.



Ennen kuin otat käyttöön uudet maa-asetukset, varmista, että puhelinjohto on irrotettu tietokoneesta.



## VAIO-tietokoneen päivittäminen

Tietokoneessa ja sen muistimoduuleissa on käytetty tarkkuuskomponentteja ja -liitosmenetelmiä. Jotta takuu ei raukea väärän käsittelyn seurauksena, noudata seuraavia ohjeita:

- Ota yhteyttä jälleenmyyjääsi uuden muistimoduulin asennusta varten.
- Älä asenna moduulia itse, jos sinulla ei ole kokemusta tietokoneen muistin päivittämisestä.
- Älä kosketa liittimiä tai avaa muistimoduulin lokeron kantta.

Tarkista **Tekniset tiedot** -oppaasta, millainen moduuli ja paljonko muistia tietokoneeseen on asennettu.

Ota yhteyttä VAIO-Link-palveluun, jos tarvitset apua.

## Muistin lisääminen ja poistaminen

Jos haluat laajentaa tietokoneen toiminnallisuutta, voit lisätä muistia asentamalla lisävarusteena hankittavia lisämuistimoduuleja. Ennen kuin päivität tietokoneesi muistin, lue seuraavilla sivuilla olevat tiedot ja ohjeet. Käytettävissä olevien muistipaikkojen määrä riippuu mallin kokoonpanosta.

### Muistin lisäämiseen ja poistamiseen liittyviä huomautuksia

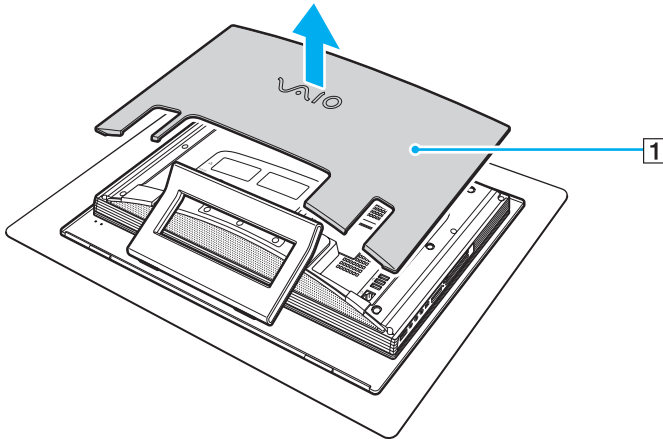
- Ole varovainen tehdessäsi muutoksia muistiin. Muistimoduulin väärä asennus voi vahingoittaa järjestelmää. Tällainen vaurio voi mitätöidä valmistajan takuun.
- Käytä vain sellaisia muistimoduuleja, jotka ovat yhteensopivia tietokoneen kanssa. Jos tietokone ei havaitse muistimoduulia tai Windowsin toiminta muuttuu epävakaaksi, ota yhteys myyntiedustajaan tai muistimoduulin valmistajaan.
- Sähköstaattinen purkautuminen saattaa vaurioittaa sähkökomponentteja. Varmista seuraavat seikat, ennen kuin kosketat muistimoduulia:
  - Nämä toimintasarjat edellyttävät, että tunnet tietokoneisiin liittyvän yleisen terminologian, turvakäytännöt sekä sähkölaitteiden käyttämistä ja muuttamista koskevat säännökset.
  - Katkaise virta tietokoneesta, irrota järjestelmä virtalähteestä (verkkolaitteesta) sekä katkaise muut mahdolliset tietoliikenne-, verkko- ja modeemiyhteydet, ennen kuin avaat tietokoneen. Muuten saattaa aiheutua henkilövahinkoja tai laitteistovaurioita.
  - Sähköstaattinen purkaus (ESD) saattaa vaurioittaa muistimoduuleja ja muita komponentteja. Asenna muistimoduuli ainoastaan ESD-suojatussa työtilassa. Jos tällaista tilaa ei ole saatavissa, älä työskentele matolla äläkä käsittele materiaaleja, jotka tuottavat tai keräävät staattista sähköä (esimerkiksi sellofaanikääreet). Maadoita itsesi koskettamalla kotelon maalaamatonta metalliosaa tämän toimenpiteen aikana.
  - Älä avaa muistimoduulin pakkausta, ennen kuin olet valmis vaihtamaan moduulin. Pakkaus suojaa moduulia sähköstaattiselta purkaukselta.

- Käytä muistimoduulin mukana tulevaa erityistä suojapussia tai suojaa moduuli sähköstaattista purkausta vastaan käärimällä se alumiinifolioon.
- Nesteen tai vieraiden aineiden tai esineiden joutuminen muistimoduulipaikkoihin tai tietokoneen muihin sisäosiin vaurioittaa tietokonetta, eivätkä tästä johtuvat korjaukset kuulu takuun piiriin.
- Älä laita muistimoduulia paikkaan, jossa se voi altistua:
  - lämmönlähteiden, kuten lämpöpatterien tai ilmakanavien, tuottamalle lämmölle
  - suoralle auringonvalolle
  - pölylle
  - mekaaniselle tärinälle tai iskuille
  - voimakkaille magneeteille tai kaiuttimille, joita ei ole suojattu magneettisesti
  - yli 35 °C:n tai alle 5 °C:n lämpötiloille
  - suurelle kosteudelle.
- Käsittele muistiyksikköä varovasti. Jotta välttäisit käsien ja sormien vahingoittumisen, älä koske tietokoneen sisällä olevia komponenttien ja piirilevyjen reunoja.

## Muistimoduulin irrottaminen ja asentaminen

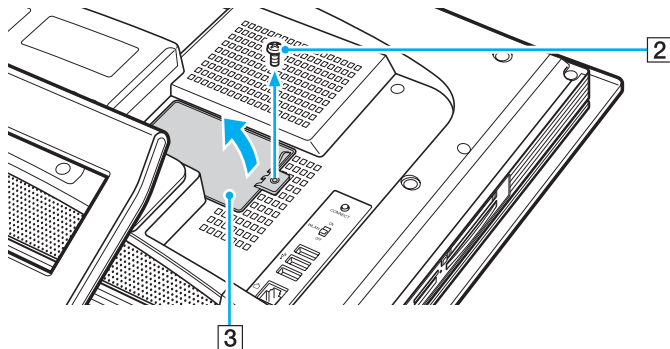
Muistimoduulin vaihtaminen tai lisääminen

- 1 Sammuta tietokone ja katkaise virta kaikista oheislaitteista.
- 2 Irrota taustapuolen suojus (1), kytke tietokone irti ja kytke sen jälkeen kaikki oheislaitteet irti.



- 3 Odota, kunnes tietokone on jäähtynyt.
- 4 Irrota taustapuolen suojus (1).

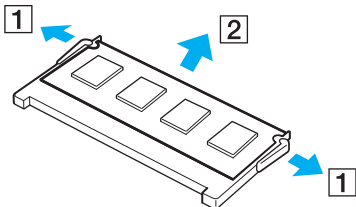
- 5 Irrota ruuvi (2) ja irrota sitten muistimoduulin lokeron kansi (3).



- 6 Pura staattinen sähkövaraus koskettamalla metalliesinettä (esimerkiksi kotelon kehystä).

- 7 Irrota muistimoduuli:

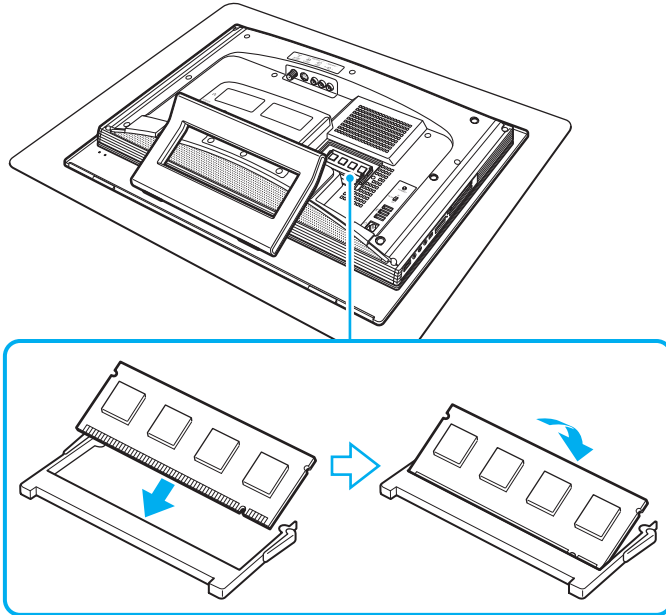
- Vedä vivut nuolien suuntaan (1).  
Muistimoduuli vapautuu.



- Varmista, että muistimoduuli kallistuu ylös, ja vedä se sitten ulos nuolen (2) suuntaan.

- 8 Poista uusi muistimoduuli pakkauksestaan.

- 9 Työnnä muistimoduuli muistimoduulipaikkaan ja paina sitä sisään, kunnes se napsahtaa paikalleen.



! Älä kosketa muita emolevyn osia.

- 10 Aseta muistimoduulin lokeron kansi takaisin paikalleen ja kiristä ruuvi.
- 11 Kytke tietokone, kytke kaikki oheislaitteet, aseta taustapuolen suojus paikalleen ja käynnistä sitten tietokone.

## Muistitilan tarkistaminen

Voit tarkistaa muistin määrän seuraavasti:

- 1 Käynnistä tietokone.
- 2 Valitse **Käynnistä, Kaikki ohjelmat ja VAIO Control Center**.
- 3 Kaksoisnapsauta **VAIO Control Center** -ikkunan **System Information** -kansiota.
- 4 Kaksoisnapsauta **System Information** -kansion **Järjestelmätiedot**-kuvaketta.  
Voit tarkastaa järjestelmässä olevan muistin määrän. Jos lisätty muisti ei näy, toista nämä toimet ja käynnistä tietokone uudelleen.

# Varotoimia

Tässä osassa esitellään turvaohjeita ja varotoimia, joilla voit suojata tietokoneesi mahdollisilta vaurioilta.

- ❑ **Nestekidenäytön käsittelyminen (sivu 105)**
- ❑ **Virtalähteen käyttäminen (sivu 106)**
- ❑ **Tietokoneen käsittelyminen (sivu 107)**
- ❑ **Sisäisen MOTION EYE -kameran käyttäminen (sivu 109)**
- ❑ **Levykkeiden käsittelyminen (sivu 109)**
- ❑ **Levyjen käsittelyminen (sivu 110)**
- ❑ **Korvakuulokkeiden käyttäminen (sivu 111)**
- ❑ **Memory Stick -muistikorttien käsittelyminen (sivu 112)**
- ❑ **Kiintolevyn käsittelyminen (sivu 113)**



## Nestekidenäytön käsittelyminen

- Älä jätä nestekidenäyttöä aurinkoon, jotta se ei vahingoitu. Ole varovainen, kun käytät tietokonetta ikkunan lähellä.
- Älä naarmuta tai paina nestekidenäyttöä. Se saattaa aiheuttaa toimintahäiriöitä.
- Jos tietokonetta käytetään alhaisessa lämpötilassa, nestekidenäytössä saattaa näkyä jäännöskuva. Tämä ei ole toimintahäiriö. Kun tietokone palautuu normaaliin lämpötilaan, näyttö palautuu normaaliksi.
- Jäännöskuva saattaa näkyä nestekidenäytössä, jos samaa kuvaa näytetään pitkän aikaa. Jäännöskuva häviää hetken kuluttua. Voit estää jäännöskuvien syntymisen käyttämällä näyttönsäästäjää.
- Nestekidenäyttö lämpenee käytön aikana. Tämä on normaalia, ei merkki toimintahäiriöstä.
- Nestekidenäytön valmistuksessa on käytetty tarkkuustekniikkaa. Saatat kuitenkin nähdä nestekidenäytöllä jatkuvasti esiintyviä pieniä mustia pisteitä ja/tai kirkkaita pisteitä (punaisia, sinisiä tai vihreitä). Tämä on normaali valmistusprosessin tulos, ei toimintahäiriö.
- Älä hankaa nestekidenäyttöä, jotta se ei vahingoitu. Pyyhi nestekidenäyttö pehmeällä, kuivalla kankaalla.

## Virtalähteen käyttäminen

- Tekniset tiedot** -oppaassa on tietoja mallin virrankäytöstä.
- Älä jaa verkkopistorasiaa muiden virtaa käyttävien laitteiden, kuten kopiokoneen tai asiakirjasilppurin, kanssa.
- Voit hankkia jatkojohdon, jossa on ylivirtasuoja. Tämä laite suojaa tietokonetta vaurioilta, joita voivat aiheuttaa esimerkiksi ukkosen synnyttämät äkilliset virtahuiput.
- Älä aseta painavia esineitä virtajohdon päälle.
- Irrota johto pistorasiasta vetämällä pistokkeesta. Älä koskaan vedä johdosta.
- Irrota tietokone pistorasiasta, jos et aio käyttää tietokonetta pitkään aikaan.
- Varmista, että pistorasia on helposti käytettävissä paikassa.
- Kun verkkolaitetta ei käytetä, irrota se pistorasiasta.
- Käytä tietokoneen mukana toimitettua verkkolaitetta tai aitoja Sony-tuotteita. Muiden verkkolaitteiden käyttäminen saattaa aiheuttaa toimintahäiriöitä.

## Tietokoneen käsitteleminen

- Puhdista kotelo pehmeällä, kuivalla kankaalla tai miedolla puhdistusaineella kostutetulla kankaalla. Älä käytä hankaavia sieniä, hankausjauhetta tai liuotteita, kuten alkoholia tai bensiiniä, koska ne voivat vaurioittaa tietokoneen pintaa.
- Jos tietokoneen päälle putoaa esine tai nestettä, sammuta tietokone ja irrota se virtalähteestä. Tietokone kannattaa antaa ammattitaitoisen henkilön tarkastettavaksi, ennen kuin sitä käytetään uudelleen.
- Älä pudota tietokonetta tai aseta mitään esineitä sen päälle.
- Älä pane tietokonetta paikkaan, jossa se voi altistua
  - lämmönlähteiden, kuten lämpöpatterien tai ilmapölyjen, tuottamalle lämmölle
  - suoralle auringonvalolle
  - pölylle
  - kosteudelle tai sateelle
  - mekaaniselle tärinälle tai iskuille
  - voimakkaille magneeteille tai kaiuttimille, joita ei ole suojattu magneettisesti
  - yli 35 °C:n tai alle 5 °C:n lämpötiloille
  - suurelle kosteudelle.
- Älä aseta sähkölaitteita tietokoneen lähelle. Tietokoneen sähkömagneettikenttä saattaa aiheuttaa toimintahäiriöitä.
- Huolehdi asianmukaisesta ilmanvaihdosta, jotta sisäistä lämpöä ei pääse kerääntymään. Älä aseta tietokonetta huokoisille pinnoille, kuten matoille tai huoville, tai sellaisen materiaalin (esimerkiksi verhojen tai seinävaatteiden) lähelle, joka saattaisi tukkia tuuletusaukot.
- Tietokone käyttää korkeataajuisia radiosignaaleja, jotka saattavat häiritä radio- ja televisiovastaanottoa. Mikäli näin tapahtuu, siirrä tietokone sopivalle etäisyydelle.
- Käytä ainoastaan määritettyjä oheislaitteita ja kytkentäkaapeleita. Muut laitteet saattavat aiheuttaa ongelmia.

- ❑ Älä käytä katkenneita tai vaurioituneita kytkentäkaapeleita.
- ❑ Jos tietokone tuodaan suoraan kylmästä tilasta lämpimään tilaan, tietokoneen sisään saattaa tiivistyä kosteutta. Odota tällaisessa tapauksessa vähintään tunti, ennen kuin käynnistät tietokoneen. Jos ongelmia ilmenee, kytke tietokone irti ja ota yhteys VAIO-Link-palveluun.
- ❑ Varmista, että irrotat virtajohdon ennen tietokoneen puhdistusta.
- ❑ Jotta et menettäisi tärkeitä tietoja tietokoneen mahdollisessa vikatilanteessa, ota tiedoista säännöllisesti varmuuskopio.
- ❑ Älä nosta tietokonetta tarttumalla tukijalustaan, sillä jalusta voi vahingoittua.
- ❑ Kun haluat nostaa tai siirtää tietokonetta, ota käsillä ote pääyksikön pohjan kulmista tietokoneen takapuolelta. Älä ota otetta nestekidenäytöstä, jotta se ei vahingoitu. Jos otat tietokoneesta otteen sen etupuolelta, nestekidenäyttö on vaarassa naarmuuntua esimerkiksi vyön soljen osuessa siihen.

## Sisäisen MOTION EYE -kameran käyttäminen

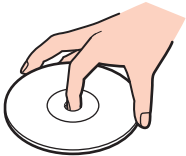
- Älä kosketa sisäisen MOTION EYE -kameran objektiivin päällä olevaa etupeililevyä, koska levy naarmuuntuu helposti ja mahdolliset naarmut näkyvät kuvassa.
- Älä anna auringonpaisteen osua suoraan sisäiseen MOTION EYE -kameraan, vaikka tietokone ei olisikaan päällä. Muussa tapauksessa kamera voi vahingoittua.
- Sisäinen MOTION EYE -kamera poistuu käytöstä tuotaessa videokuvaa tai valokuvia i.LINK-liitäntään kytketystä i.LINK-yhteensopivasta laitteesta.
- Puhdista sisäisen MOTION EYE -kameran objektiivin päällä oleva etupeililevy puhallussiveltimellä tai pehmeällä siveltimellä. Jos objektiivi on erittäin likainen, pyyhi se pehmeällä ja kuivalla liinalla. Älä hankaa levyä, sillä se vahingoittuu helposti.

## Levykkeiden käsittelyminen

- Älä avaa suljinta käsin tai kosketa levykkeen pintaa.
- Pidä levykkeet poissa magneettien lähetyviltä.
- Pidä levykkeet poissa suorasta auringonvalosta ja muista lämmönlähteistä.
- Pidä levykkeet erossa nesteistä. Älä anna niiden kastua. Kun et käytä levykettä, poista se levykeasemasta ja säilytä se kotelossa.
- Jos levykkeessä on etiketti, varmista, että etiketti on kunnolla kiinni. Jos etiketin reuna rullautuu, etiketti voi tarttua levykeaseman sisään ja aiheuttaa levykeaseman toimintahäiriön tai vian.

## Levyjen käsitleminen

- Älä kosketa levyn pintaa.
- Älä pudota tai taivuta levyä.
- Levyn pinnalla olevat sormenjäljet ja pöly saattavat aiheuttaa lukuvirheitä. Pidä levyä aina kiinni reunoista ja keskireiästä kuvassa osoitetulla tavalla:



- Levyjen asianmukainen käsittely on erittäin tärkeää luotettavuuden takaamiseksi. Älä käytä liuotteita, kuten bensiiniä, ohennusaineita, kaupallisia puhdistusaineita tai antistaattisia suihkeita, koska ne saattavat vahingoittaa levyä.
- Normaali puhdistus tehdään pitelemällä levyä reunoista ja pyyhkimällä pinta pehmeällä kankaalla keskustasta ulospäin.
- Jos levy on pahoin tahriintunut, kostuta pehmeä kangas vedellä, purista se kunnolla ja pyyhi levyn pinta keskustasta ulospäin. Pyyhi jäljelle jäänyt kosteus kuivalla, pehmeällä kankaalla.
- Älä koskaan kiinnitä levyihin etikettejä. Ne vaurioittavat levyä peruuttamattomasti.

- ❑ Erityisesti tietokoneesi mallista tietokonetta varten suunniteltu 8 cm:n levysovitin on tarkoitettu 8 cm:n levyjen käyttämiseen tietokoneessa.



- ❑ Kiinnitä sovitin 8 cm:n levyyn ennen levyn käyttämistä tietokoneessa. Levyn käyttäminen tietokoneessa ilman tietokoneen mukana toimitettua sovitinta tai samankaltaisen sovitimen kiinnittäminen levyyn saattaa aiheuttaa levyn tunnistusvirheen, levyn juuttumisen, levyn vahingoittumisen tai tietokoneen virhetoiminnon.
- ❑ Irrota sovitin 8 cm:n levystä, kun et käytä levyä. Levy saattaa vioittua, jos se on jatkuvasti kiinni sovitinissa.
- ❑ Älä jätä sovitinta paikkaan, jossa se on alttiina korkeiden lämpötilojen aiheuttamalle vioittumiselle. Vioittuneen sovitimen kiinnittäminen 8 cm:n levyyn saattaa aiheuttaa levyn tunnistusvirheen, levyn juuttumisen, levyn vahingoittumisen tai tietokoneen virhetoiminnon.
- ❑ Kaikentyypiset 8 cm:n levyt eivät sovi sovittimeen.

## Korvakuulokkeiden käyttäminen

**Kuulovaurioiden estäminen** – Vältä korvakuulokkeiden käyttämistä suurella äänenvoimakkuudella.

Kuulonhuoltoammattilaiset neuvovat välttämään jatkuvaa, äänekkästä ja pitkäaikaista soittamista. Jos korvasi alkavat soida, pienennä äänen voimakkuutta tai keskeytä kuunteleminen.

## Memory Stick -muistikorttien käsitteleminen

- Älä käytä muistikorttia paikoissa, joissa esiintyy staattista sähköä tai kohinaa.
- Älä kosketa Memory Stick -liitintä sormillasi tai metalliesineillä.
- Käytä etikettinä ainoastaan Memory Stick -muistikortin mukana tulevaa etikettiä.
- Älä taivuta tai pudota Memory Stick -muistikorttia äläkä kohdista siihen voimakkaita iskuja.
- Älä pura Memory Stick -muistikorttia tai tee siihen muutoksia.
- Älä anna Memory Stick -muistikortin kastua.
- Älä käytä tai säilytä Memory Stick -muistikortteja tilassa, jossa se voi altistua:
  - korkeille lämpötiloille (esimerkiksi aurinkoiselle paikalle pysäköidyssä autossa)
  - suoralle auringonvalolle
  - suurelle kosteudelle.
  - syövyttävälle aineille.
- Käytä Memory Stick -muistikortin mukana tulevaa säilytysrasiaa.
- Tee tärkeistä tiedoista varmistuskopiot.
- Säilytä Memory Stick -kortti lasten ulottumattomissa. Lapset saattavat nielaista kortin.
- Memory Stick Duo -kortin käytössä on kiinnitettävä huomiota seuraaviin asioihin:
  - Memory Stick Duo -kortti on asetettava Memory Stick Duo -sovittimeen ennen sovittimen asettamista korttipaikkaan. Tyhjän sovittimen asettamisesta korttipaikkaan saattaa aiheutua virhetoiminto.
  - Älä käytä teräväkärkistä kynää, kun haluat kirjoittaa Memory Stick Duo -kortin etikettiin tekstiä. Kortin painaminen voi vahingoittaa sen sisäisiä osia.



## Kiintolevyn käsitteleminen

Kiintolevyllä on suuri tallennuskapasiteetti, ja se lukee ja kirjoittaa tietoja lyhyessä ajassa. Se voi kuitenkin vaurioitua helposti mekaanisen tärinän, iskun tai pölyn seurauksena.

Vaikka kiintolevyssä on sisäinen turvalaite, joka estää tietojen katoamisen mekaanisen tärinän, iskun tai pölyn seurauksena, käsittele tietokonetta varovasti.

Jotta vältät kiintolevyn vaurioitumisen, noudata seuraavia ohjeita:

- Älä altista tietokonetta äkillisille liikkeille.
- Pidä tietokone erossa magneeteista.
- Älä sijoita tietokonetta tärisevälle alustalle tai epävakaaseen asentoon.
- Älä siirrä tietokonetta virran ollessa kytkettynä.
- Älä sammuta virtaa tai käynnistä tietokonetta uudelleen, kun kiintolevyttä luetaan tietoa tai sille kirjoitetaan.
- Älä käytä tietokonetta paikassa, jossa lämpötila vaihtelee paljon.



Jos kiintolevy on vioittunut, tietoja ei voi palauttaa.

# Vianmääritys

Tässä osassa on ohjeita sellaisten yleisten ongelmien ratkaisemiseen, joita voi ilmeta tietokoneen käytön aikana. Moniin ongelmiin on yksinkertainen ratkaisu. Kokeile seuraavia ratkaisuehdotuksia, ennen kuin otat yhteyden VAIO-Link-palveluun.

- Tietokone** ([sivu 115](#))
- Järjestelmän turvallisuus** ([sivu 122](#))
- Sisäinen MOTION EYE -kamera** ([sivu 124](#))
- Internet** ([sivu 127](#))
- Verkkokäyttö** ([sivu 129](#))
- CD- ja DVD-levyt** ([sivu 132](#))
- Näyttö** ([sivu 136](#))
- Tulostaminen** ([sivu 137](#))
- Mikrofoni** ([sivu 138](#))
- Hiiri** ([sivu 139](#))
- Kaiuttimet** ([sivu 140](#))
- Näppäimistö** ([sivu 141](#))
- Levykkeet** ([sivu 142](#))
- PC-kortit** ([sivu 143](#))
- Audio/Video** ([sivu 144](#))
- Memory Stick -muistikortit** ([sivu 145](#))
- Oheislaitteet** ([sivu 146](#))

## Tietokone

### Mitä pitää tehdä, jos tietokone ei käynnisty?

- Varmista, että tietokone on liitetty kunnolla virtalähteeseen ja käynnistetty. Varmista, että virtamerkkivalo osoittaa virran olevan kytketty.
- Tarkista, että optinen levyasema on tyhjä.
- Jos tietokone on kytketty jatkojohtoon tai UPS-laitteeseen, varmista, että jatkojohto tai UPS on liitetty virtalähteeseen ja kytketty päälle.
- Varmista, että näytön kirkkaus ja kontrasti on säädetty oikein.
- Irrota verkkolaite. Odota 3–5 minuuttia. Kytke verkkolaite uudelleen ja käynnistä tietokone painamalla virtapainiketta.
- Kosteuden tiivistyminen voi aiheuttaa toimintahäiriön. Mikäli näin tapahtuu, älä käytä tietokonetta ainakaan tuntiin.
- Irrota mahdolliset laitteen ostamisen jälkeen kiinnitetyt lisämoduulit.
- Varmista, että käytät laitteen mukana toimitettua Sony-verkkolaitetta. Käytä turvallisuuden vuoksi vain alkuperäistä Sony-verkkolaitetta, jonka Sony on toimittanut VAIO-tietokonettasi varten.
- Tarkista virtapainiketta painamalla, ettei tietokone ole valmiustilassa.

## Mitä pitää tehdä, jos tietokoneen käynnistyessä näyttöön tulee BIOS-virhesanoma?

Jos sanoma ”Press <F1> to resume, <F2> to setup” tulee näkyviin tietokoneen näytön alaosaan, toimi seuraavasti:

- 1 Paina **F2**-näppäintä.  
Näyttöön tulee BIOS-asetusnäyttö.
- 2 Aseta päivämäärä (kuukausi/päivä/vuosi). Paina **Enter**-näppäintä.
- 3 Valitse **System Time** painamalla **↓**-näppäintä. Aseta sen jälkeen kellonaika (tunnit: minuutit: sekunnit). Paina **Enter**-näppäintä.
- 4 Valitse **→** -näppäintä painamalla **Exit**-välilehti ja paina sitten **F9**-näppäintä.  
Näyttöön tulee sanoma **Load default configuration now?**.
- 5 Valitse **Yes** ja paina sitten **Enter**-näppäintä.
- 6 Valitse **Exit (Save Changes)** tai **Exit Setup** ja paina **Enter**-näppäintä.  
Näyttöön tulee sanoma **Save configuration changes and exit now?**.
- 7 Valitse **Yes** ja paina sitten **Enter**-näppäintä.  
Tietokone käynnistyy uudelleen.

Jos tämä tilanne esiintyy toistuvasti, ota yhteys VAIO-Linkiin.

## Mitä pitää tehdä, jos virran merkkivalo (vihreä) palaa, mutta näytössä ei näy mitään?

- ❑ Jos oranssi **MONITOR OFF** -merkkivalo palaa, paina **MONITOR OFF** -painiketta.
- ❑ Tee muutoin seuraavien vaiheiden mukaiset toimet:
  - 1 Paina virtapainiketta vähintään neljän sekunnin ajan ja tarkista, että virtamerkkivalo sammuu. Käynnistä tietokone sen jälkeen uudelleen.
  - 2 Jos tietokoneen näytössä ei vielä näy mitään, irrota verkkolaite ja odota noin viiden minuutin ajan. Kytke sen jälkeen verkkolaite ja käynnistä tietokone uudelleen.

## Mitä pitää tehdä, jos tietokone tai ohjelmisto lakkaa vastaamasta?

- ❑ Tietokone kannattaa sammuttaa käyttämällä Microsoft Windowsin tehtäväpalkissa olevaa **Käynnistä**-valikon **Sammuta tietokone** -komentoa. Tietokoneen sammuttamisesta muulla tavalla (seuraavat menetelmät mukaan luettuina) voi seurata tallentamattomien tietojen menettäminen.
- ❑ Valitse **Käynnistä**, valitse **Sammuta tietokone** ja valitse sitten **Sammuta**.
- ❑ Jos tietokone ei sammu, paina samanaikaisesti **Ctrl+Alt+Delete**-näppäimiä. Kun **Windows Tehtävienhallinta** -ikkuna tulee näkyviin, valitse **Sammuta**-valikosta **Sammuta**.  
Kun näyttöön tulee **Windowsin suojaus** -ikkuna, valitse **Sammuta**.
- ❑ Jos tietokone ei vielääkään sammu, pidä virtapainiketta painettuna, kunnes tietokone sammuu.
- ❑ Jos tietokone lakkaa vastaamasta CD- tai DVD-levyn toistamisen aikana, paina samanaikaisesti **Ctrl+Alt+Delete**-näppäimiä. Tietokoneen voi sammuttaa **Windows Tehtävienhallinta** -ikkunasta.
- ❗ **Ctrl+Alt+Delete**-näppäinten painamisesta samanaikaisesti tai tietokoneen sammuttamisesta virtapainikkeesta voi seurata tietojen menettäminen.
- ❑ Irrota verkkolaite.
- ❑ Yritä asentaa ohjelmisto uudelleen.
- ❑ Ota yhteys ohjelmiston julkaisijaan tai teknisen tuen tarjoajaan.

## Miksi tietokone ei siirry valmiustilaan tai lepotilaan?

Tietokoneesta voi tulla epävakaa, jos käyttötilaa vaihdetaan, ennen kuin tietokone on siirtynyt kokonaan valmius- tai lepotilaan.

Palauta tietokone normaalitilaan seuraavasti:

- 1 Sulje kaikki avoimet ohjelmat.
- 2 Valitse **Käynnistä**, **Sammuta tietokone** ja **Käynnistä uudelleen**.
- 3 Jos tietokone ei käynnisty uudelleen, paina **Ctrl+Alt+Delete**-näppäimiä samanaikaisesti. Valitse **Windows Tehtävienhallinta** -ikkunan **Sammuta**-valikosta **Käynnistä uudelleen**. Tietokone käynnistyy uudelleen.
- 4 Jos tämä ei toimi, pidä virtapainiketta painettuna, kunnes tietokone sammuu.

## Mitä on tehtävä, jos tietokoneen käynnistämisen jälkeen näyttöön tulee virhesanoma eikä Windows käynnisty?

Jos syötät väärän salasanan kolmesti peräkkäin, näyttöön tulee **Enter Onetime Password** -sanoma, eikä Windows käynnisty. Paina virtapainiketta vähintään neljän sekunnin ajan ja tarkista, että virtamerkkivalo sammuu. Odota 10–15 sekuntia, käynnistä tietokone uudelleen ja kirjoita oikea salasana. Varmista ennen salasanan syöttämistä, etteivät langattoman näppäimistön Num Lock -merkkivalo ja Caps Lock -merkkivalo pala. Jos jompikumpi niistä palaa, paina ennen salasanan kirjoittamista **Num Lk** -näppäintä tai **Caps Lock** -näppäintä, jolloin merkkivalo sammuu.

## Mitä on tehtävä, jos peliohjelma ei toimi tai se lakkaa toistuvasti toimimasta?

- Tarkista pelin WWW-sivustolta, onko peliin saatavana korjauksia tai päivityksiä.
- Varmista, että olet asentanut näyttöohjaimen uusimman version.
- Joidenkin VAIO-mallien grafiikkamuisti on järjestelmässä jaettua muistia. Tällöin ei voida taata optimaalista grafiikan toimintaa.

## Mitä on tehtävä, jos en muista BIOS-salasanaa?

Jos olet unohtanut BIOS-salasanasi, ota yhteys VAIO-Linkiin, joka voi vaihtaa salasanan. Tällöin peritään vaihtomaksu.

## Miksi tietokoneen käynnistyminen kestää jonkin aikaa?

Jos Norton Internet Security -ohjelman Personal Firewall on käytössä, työpöydän tuleminen näyttöön voi kestää jonkin aikaa, koska ohjelma tekee suojaukseen liittyviä tarkistuksia.

## Miksi tietokoneen näyttö ei sammu, vaikka automaattiseen sammutustoimintoon asetettu aika on kulunut?

Alkuperäinen VAIO-näytönsäästäjä poistaa Windowsin virranhallinta-asetuksissa määritetyn ajastusasetuksen, joka sammuttaa tietokoneen näytön.

Muuta alun perin valittua VAIO-näytönsäästäjää.

## Mitä on tehtävä, jos tietokoneen käynnistäminen tietokoneeseen kytketyltä USB-levykeasemalta ei onnistu?

Tietokoneen voi käynnistää USB-levykeasemalta vaihtamalla käynnistyslaitteen.

Käynnistä tietokone ja paina **F11**-näppäintä, kun VAIO-logo tulee näkyviin.



## Miten käynnistysäänen voimakkuutta muutetaan?

### Käynnistysäänen voimakkuuden muuttaminen

- 1 Paina **F2**-näppäintä.  
Näyttöön tulee BIOS-asetusnäyttö.
- 2 Valitse **Advanced** painamalla **←**- tai **→**-näppäintä.
- 3 Valitse **Speaker Volume** painamalla **↑**- tai **↓**-näppäintä ja paina sitten **Enter**-näppäintä.
- 4 Valitse kaiuttimen äänenvoimakkuus käynnistystilanteessa painamalla **↑**- tai **↓**-näppäintä ja paina sitten **Enter**-näppäintä.
- 5 Valitse **←**- tai **→**-näppäimellä **Exit**. Valitse **Exit (Save Changes)** tai **Exit Setup** ja paina sitten **Enter**-näppäintä.  
Näyttöön tulee sanoma **Save configuration changes and exit now?**.
- 6 Valitse **Yes** ja paina **Enter**-näppäintä.  
Tietokone käynnistyy uudelleen. Käynnistysääni kuuluu määritetyllä voimakkuudella.



Voit myös näyttää tai piilottaa käynnistysäänen yhteydessä näkyvän animoidun VAIO-logon. Valitse edellä olevan vaiheen 2 jälkeen näkyviin tulevasta näytöstä **VAIO Animation Logo** tai **Show VAIO Animation Logo** ja paina **Enter**-näppäintä. Animoidun VAIO-logon poistaminen käytöstä poistaa myös käynnistysäänen.

## Järjestelmän turvallisuus

Tässä osassa on tietoja, joiden avulla tietokone toimii sujuvasti ja pysyy suojattuna mahdollisilta turvallisuuteen liittyviltä uhilta.

### Miten voin suojata tietokoneen turvallisuushilta, kuten viruksilta?

Microsoft Windows -käyttöjärjestelmä on asennettu valmiiksi tietokoneeseen. Paras tapa suojata tietokonetta turvallisuushilta, kuten viruksilta, on ladata ja asentaa uusimmat Windows-päivitykset säännöllisesti.

Voit hakea tärkeitä Windows-päivitykset seuraavasti:

! Tietokoneen on oltava yhteydessä Internetiin, jotta sillä voi vastaanottaa päivitykset.

- 1 Muodosta yhteys Internetiin.
- 2 Napsauta tehtäväpalkin **Automaattiset päivitykset** -kuvaketta.
- 3 Noudata näytön ohjeita automaattisten tai ajastettujen päivitysten määrittämisessä.

## Miten pidän virustorjuntaohjelman ajan tasalla?

Voit pitää valmiiksi asennetun **Norton Internet Security** -ohjelmiston ajan tasalla Symantec Corporationin tarjoamien päivitysten avulla.

Uusimman suojauspäivityksen lataaminen ja asentaminen:

- 1 Kaksoisnapsauta tehtäväpalkin **Norton Internet Security** -kuvaketta. Jos et ole rekisteröinyt virustorjuntaohjelmaa aiemmin, näyttöön tulee useita ikkunoita, joissa on ohjeita.
  - 1 Noudata näytön ohjeita ja toteuta ohjatut toiminnot.
  - 2 Kaksoisnapsauta **Norton Internet Security** -kuvaketta uudelleen. Näkyviin tulee **Norton Internet Security** -ikkuna.  
Jos olet rekisteröinyt tämän virustorjuntaohjelman aiemmin, **Norton Internet Security** -ikkuna tulee näkyviin automaattisesti.
- 2 Noudata näytön ohjeita ja valitse ja lataa päivitykset.

## Sisäinen MOTION EYE -kamera

### Miksei sovellusikkunassa ole kuvaa tai kuvan laatu on huono?

- Sisäistä MOTION EYE -kameraa ei voi jakaa usean sovelluksen käyttöön samanaikaisesti. Jos jokin muu sovellus käyttää kameraa, lopeta sovellus ennen sisäisen MOTION EYE -kameran käyttämistä.
- Tietokoneen näyttömuisti ei ehkä riitä sisäisen MOTION EYE -kameran kuvan näyttämiseen. Nestekidenäytön tarkkuuden pienentäminen tai värien vähentäminen voi auttaa.
- Sovellusikkunassa voi esiintyä häiriöitä, esimerkiksi vaakajuovia, jos kohde liikkuu nopeasti. Tämä on normaalia, ei merkki toimintahäiriöstä.
- Jos ongelma ei poistu, käynnistä tietokone uudelleen.

### Miksi kaapattujen kuvien laatu on huono?

- Loisteputkivalaistuksessa kuvatussa kuvassa voi näkyä heijastuksia.
- Kuvan tumma osa voi näkyä häiriönä.
- Jos objektiivin päällä oleva etupeililevy on likainen, kuva on epätarkka. Puhdista objektiivi. Katso kohta **Sisäisen MOTION EYE -kameran käyttäminen (sivu 109)**.

### Miksi kaapatut kuvat ja niiden ääni ovat katkonaisia?

- Sovelluksen tehosteasetukset voivat aiheuttaa kuvan katkonaisuutta. Lisätietoja on sovelluksen ohjeessa.
- Käynnissä voi olla liikaa sovelluksia. Lopeta sovellukset, joita et parhaillaan käytä.
- Tietokoneen virranhallintatoiminto saattaa olla käytössä. Tarkista suorittimen suorituskyky.

## Miksi sisäisen MOTION EYE -kameran kuva välkky?

Tämä ongelma ilmenee käytettäessä kameraa loistelamppujen valossa, koska lampun taajuus ja suljinnopeus eivät vastaa toisiaan.

Voit vähentää välkkymistä muuttamalla kameran suuntaa tai kameran kuvan kirkkautta. Joissakin sovelluksissa välkkymistä on mahdollista estää säätämällä kameran ominaisuuksia (esimerkiksi **LightSource** ja **Flickness**).

## Miksi videon syöttö sisäisestä MOTION EYE -kamerasta keskeytyy muutamaksi sekunniksi?

Videon syöttö voi keskeytyä muutamaksi sekunniksi, jos

- käytetään pikanäppäintä ja **Fn**-näppäintä
- suorittimen kuormitus kasvaa.

Tämä on normaalia, ei merkki toimintahäiriöstä.

## Miksi sisäisen MOTION EYE -kameran käyttäminen ei onnistu?

- ❑ Sisäistä MOTION EYE -kameraa ei voi jakaa usean sovelluksen käyttöön samanaikaisesti. Jos jokin muu sovellus käyttää kameraa, lopeta sovellus ennen sisäisen MOTION EYE -kameran käyttämistä.
- ❑ Jos ongelma ei poistu, kameran ohjaimet pitää asentaa uudelleen. Toimi seuraavasti:
  - 1 Valitse **Käynnistä** ja **Ohjauspaneeli**.
  - 2 Napsauta **Suorituskyky ja ylläpito** -kuvaketta.
  - 3 Napsauta **Järjestelmä**-kuvaketta.
  - 4 Valitse **Laitteisto**-välilehdessä **Laittehallinta**.
  - 5 Kaksoinapsauta **Kuvalaitteet**-kuvaketta.
  - 6 Napsauta hiiren kakkospainikkeella **Sony Visual Communication Camera VGP-VCC1** -kohtaa ja valitse sitten **Päivitä ohjain**.

## Miksi tietokone muuttuu epävakaaksi, kun siirrän sen valmius- tai lepotilaan sisäisen MOTION EYE -kameran käytön aikana?

- ❑ Älä aseta tietokonetta valmius- tai lepotilaan, kun käytät sisäistä MOTION EYE -kameraa.
- ❑ Jos tietokone siirtyy automaattisesti valmius- tai lepotilaan, muuta virransäästön asetuksia. Tietoja asetusten muuttamisesta on kohdassa **Virransäästötilojen käyttäminen (sivu 90)**.

## Internet

### Mitä pitäisi tehdä, jos modeemi ei toimi?

- Varmista, että puhelinjohto on kytketty kunnolla tietokoneen modeemiporttiin ja puhelinpistorasiaan.
- Varmista, että puhelinjohto toimii. Kiinnitä johto tavalliseen puhelimeen ja varmista, että valintäääni kuuluu.
- Tarkista, että puhelinnumero, johon ohjelma soittaa, on oikea.
- Varmista, että käytettävä ohjelmisto on yhteensopiva tietokoneen modeemin kanssa. (Kaikki valmiiksi asennetut Sony-ohjelmat ovat yhteensopivia.)
- Varmista, että modeemi on ainoa puhelinlinjaasi kytketty laite.
- Muuta asetuksia toimimalla seuraavasti:
  - 1 Valitse **Käynnistä** ja **Ohjauspaneeli**.
  - 2 Napsauta **Tulostimet ja muut laitteet** -kuvaketta.
  - 3 Valitse **Puhelin- ja modeemiasetukset**.
  - 4 Tarkista, että modeemi on mainittu **Modeemit**-välilehdessä.
  - 5 Tarkista **Valintasäännöt**-välilehdestä, että sijaintitiedot ovat oikein.

## Miksi modeemiyhteys on hidas?

Tietokoneessa on V.92/V.90-yhteensopiva modeemi. Modeemin nopeuteen vaikuttavat monet tekijät, muun muassa puhelinlinjan häly tai yhteensopivuus puhelinlaitteiden kanssa, esimerkiksi faksien tai muiden modeemien kanssa. Jos epäilet, että modeemisi ei kytkeydy oikein toisiin PC-pohjaisiin modeemeihin, fakseihin tai Internet-palveluntarjoajaasi, tee jokin seuraavista toimista:

- Pyydä puhelinyhtiötä tarkistamaan, ettei puhelinlinjassa ole häiriöitä.
- Jos ongelma liittyy faksiin, tarkista, että faksissa, johon soitat, ei ole ongelmia ja että sitä voi käyttää faksimodeemien kanssa.
- Jos sinun on vaikea muodostaa yhteyttä Internet-palveluntarjoajaasi, tarkista, että palveluntarjoajalla ei ole teknisiä ongelmia.
- Jos käytettävissä on toinen puhelinlinja, kokeile modeemin kytkemistä siihen.



## Verkkokäyttö

### Mitä pitää tehdä, jos tietokone ei pysty muodostamaan yhteyttä WLAN-liityntäpisteeseen?

- Yhteyden saatavuuteen vaikuttavat etäisyys ja mahdolliset esteet. Sinun on ehkä siirrettävä tietokone pois esteiden läheltä tai lähemmäs käyttämäsi liityntäpistettä.
- Tarkista, että **WIRELESS LAN**-kytkin on päällä ja että WIRELESS LAN -merkkivalo palaa.
- Varmista, että liityntäpisteen virta on kytkettynä.
- Muuta asetuksia toimimalla seuraavasti:
  - 1 Valitse **Käynnistä** ja **Ohjauspaneeli**.
  - 2 Valitse **Verkko- ja Internet-yhteydet**.
  - 3 Valitse **Verkkoyhteydet**.
  - 4 Napsauta hiiren kakkospainikkeella **Langaton verkkoyhteys** -kohtaa.
  - 5 Valitse **Ominaisuudet**.
  - 6 Valitse **Langattomat verkot** -välilehti.
  - 7 Tarkista napsauttamalla **Näytä langattomat verkot**, että liityntäpiste on valittuna.
- Tarkista, että salausavain on oikein.

### Mitä on tehtävä, jos en pysty käyttämään Internetiä?

- Tarkista liityntäpisteen asetukset. Lisätietoja on liityntäpisteen mukana toimitetussa käyttöoppaassa.
- Varmista, että tietokone ja liityntäpiste on liitetty toisiinsa.
- Siirrä tietokone pois esteiden läheltä tai lähemmäs käyttämäsi liityntäpistettä.
- Varmista, että tietokoneen Internet-asetukset on määritetty oikein.

## Miksi tiedonsiirtonopeus on alhainen?

- Langattoman lähiverkon (WLAN) tiedonsiirtonopeuteen vaikuttavat laitteiden ja liityntäpisteiden välinen etäisyys ja mahdolliset esteet. Nopeuteen vaikuttavat myös laitemääritykset, radio-olosuhteet ja ohjelmistojen yhteensopivuus. Siirrä tiedonsiirtonopeuden maksimoimiseksi tietokone pois esteiden läheltä tai lähemmäs käyttämäsi liityntäpistettä.
- Jos käytät WLAN-liityntäpistettä, laite voi ylikuormittua tilapäisesti, jos liityntäpistettä käyttää useita laitteita.
- Jos muut liityntäpisteet aiheuttavat häiriöitä liityntäpisteeseen, vaihda liityntäpisteen kanavaa. Lisätietoja on liityntäpisteen mukana toimitetussa käyttöoppaassa.

## Miten estän tiedonsiirron keskeytymisen?

- Kun tietokone on liitetty liityntäpisteeseen, tiedonsiirto voi keskeytyä, jos käytetään suuria tiedostoja tai jos tietokone on lähellä mikroaaltojen lähteitä tai langattomia puhelimia.
- Siirrä tietokone lähemmäs liityntäpistettä.
- Varmista, että liityntäpisteen yhteys on kunnossa.
- Vaihda liityntäpisteen kanavaa. Lisätietoja on liityntäpisteen mukana toimitetussa käyttöoppaassa.

## Mitä kanavat ovat?

- ❑ WLAN-viestintä tapahtuu jaetuilla taajuuskaistoilla, joita kutsutaan kanaviksi. Kolmannen osapuolen WLAN-liityntäpistekanaavat on mahdollisesti määritetty eri kanaville kuin Sony-laitteet.
- ❑ Jos käytät WLAN-liityntäpistettä, tutustu liityntäpisteen mukana toimitetussa käyttöoppaassa oleviin tietoihin yhdistämisestä.

## Miksi verkkoyhteys lakkaa toimimasta, kun vaihdan salausavaimen?

Kahden sisäänrakennetulla WLANilla varustetun tietokoneen vertaisverkkoyhteys voi katketa, kun salausavainta muutetaan. Voit joko muuttaa salausavaimen takaisin alkuperäisen profiilin mukaiseksi tai syöttää avaimen uudelleen molempiin tietokoneisiin, jolloin avaimet vastaavat toisiaan.

## CD- ja DVD-levyt

### Miksi tietokone lakkaa toimimasta, kun yritän lukea levyä?

Levy, jota tietokone yrittää lukea, voi olla likainen tai vahingoittunut. Toimi seuraavasti:

- 1 Käynnistä tietokone uudelleen valitsemalla **Käynnistä**, **Sammuta tietokone** ja **Käynnistä uudelleen**.
- 2 Ota levy pois optisesta levyasemasta.
- 3 Tarkista, ettei levy ole likainen tai vahingoittunut. Jos levy on likainen, katso puhdistusohjeet kohdasta **Levyjen käsitteleminen (sivu 110)**.

### Mitä pitäisi tehdä, jos levy ei poistu asemasta?

- Varmista, että tietokone on päällä.
- Paina levyaseman poistopainiketta.
- Jos levyaseman poistopainike ei toimi, valitse **Käynnistä** ja **Oma tietokone**. Napsauta optisen levyaseman kuvaketta hiiren kakkospainikkeella ja valitse pikavalikosta **Poista**.
- Yritä käynnistää tietokone uudelleen.

## Mitä pitää tehdä, jos tietokoneella ei voi toistaa CD- tai DVD-levyä?

- Varmista, että levy on optisessa levyasemassa etiketti puoli katsojaan päin.
- Varmista, että tarvittavat ohjelmat on asennettu valmistajan ohjeiden mukaisesti.
- Jos CD- tai DVD-levy on likainen tai vahingoittunut, tietokone lakkaa vastaamasta. Toimi seuraavasti:
  - 1 Käynnistä tietokone uudelleen painamalla **Ctrl+Alt+Delete**-näppäimiä ja valitsemalla **Windows Tehtävänhallinta**-ikkunan **Sammuta**-valikosta **Käynnistä uudelleen**.
  - 2 Poista CD- tai DVD-levy optisesta levyasemasta.
  - 3 Tarkista, ettei levy ole likainen tai vahingoittunut. Jos levy täytyy puhdistaa, katso ohjeet kohdasta **Levyjen käsitteleminen (sivu 110)**.
- Jos toistat CD- tai DVD-levyä eikä ääntä kuulu, tee jokin seuraavista toimista:
  - Kaksoisnapsauta tehtäväpalkin **Voimakkuus**-kuvaketta ja poista **Päävoimakkuus**- ja **Aalto**-kohtien Vaimenna kaikki- ja Vaimenna-valintaruutujen valinnat.
  - Tarkista äänimikserin voimakkuusasetus.
  - Jos käytät ulkoisia kaiuttimia, tarkista kaiuttimien äänenvoimakkuuden asetukset sekä kaiuttimien ja tietokoneen väliset liitännät.
  - Varmista, että CD-ääniominaisuus on otettu käyttöön ja että asennettuna on oikea ohjainohjelmisto. Toimi seuraavasti:
    - 1 Valitse **Käynnistä** ja **Ohjauspaneeli**.
    - 2 Valitse **Suorituskyky ja ylläpito**.
    - 3 Valitse **Järjestelmä**.  
Näkyviin tulee **Ominaisuudet: Järjestelmä** -ikkuna.

- 4 Valitse **Laitteisto**-välilehti ja valitse **Laittehallinta**-ruudusta **Laittehallinta**.  
Näyttöön tulee ikkuna, jossa on luettelo tietokoneen laitteista.  
Jos luettelossa mainitun laitteen edessä on X-kirjain tai huutomerkki, laite on ehkä otettava käyttöön tai sen ohjain on asennettava uudelleen.
  - 5 Avaa alivalikko kaksoisnapsauttamalla optista levyasemaa.
  - 6 Kaksoisnapsauta luettelossa mainittua asemaa ja valitse **Ominaisuudet**-välilehti.
  - 7 Jos **Käytä digitaalista ääntä tällä CD-laitteella** -valintaruutu ei ole valittuna, valitse se.  
Voit varmistaa ohjainohjelmiston valitsemalla **Ohjain**-välilehden ja valitsemalla **Ohjaimen tiedot**.
  - 8 Sulje ikkuna napsauttamalla **OK**-painiketta.
- Varmista, ettei CD- tai DVD-levyssä ole tarraetikettiä. Etiketit voivat irrota optisessa levyasemassa ja vahingoittaa levyasemaa tai aiheuttaa toimintahäiriön.
  - Jos näyttöön tulee aluekoodia koskeva varoitus, kyseinen levy ei ehkä ole yhteensopiva optisen levyaseman kanssa. Tarkista DVD:n kotelosta, että aluekoodi on sama kuin optisessa levyasemassa.
  - Jos huomaat, että tietokoneeseen on tiivistynyt kosteutta, älä käytä tietokonetta ainakaan tuntiin. Kosteuden tiivistyminen voi aiheuttaa toimintahäiriön.
  - Varmista, että tietokone käyttää verkkovirtaa, ja yritä levyn toistamista uudelleen.

## Mitä pitäisi tehdä, jos CD-levylle ei pysty kirjoittamaan?

- Älä käynnistä ohjelmistosovelluksia tai salli niiden käynnistyä automaattisesti (edes näytönsäästäjän).
- Älä käytä näppäimistöä.
- Älä käytä CD-R/RW-levyä, johon on kiinnitetty tarraetiketti. Se voi aiheuttaa tallennusvirheen tai muun vaurion.

## Mitä pitäisi tehdä, jos DVD-levylle ei pysty kirjoittamaan?

- Varmista, että käytät oikeaa DVD-tallennusvälinettä, jolle voi tallentaa.
- Tarkista, mikä tallennuskelpoinen DVD-muoto on yhteensopiva tietokoneen sisäisen DVD-tallentimen kanssa. Huomaa, että jotkin DVD-tallennusvälineiden merkit eivät ehkä toimi.

## Mitä pitäisi tehdä, jos DVD-RAM-levylle ei pysty kirjoittamaan käyttämällä Windowsin toimintoja?

Muuta asetuksia toimimalla seuraavasti:

- 1 Valitse **Käynnistä** ja **Oma tietokone**.
- 2 Napsauta hiiren oikealla painikkeella optista levyasemaa ja valitse **Ominaisuudet**.
- 3 Napsauta **Tallentaminen**-välilehteä.
- 4 Poista **Ota CD-levylle tallentaminen käyttöön tässä asemassa** -valintaruudun valinta.
- 5 Napsauta **OK**-painiketta.

!

Jos **Ota CD-levylle tallentaminen käyttöön tässä asemassa** -valintaruutu ei ole valittuna, CD-R- ja CD-RW-levyille ei voi kirjoittaa. Varmista, että valintaruutu on valittuna, jos haluat kirjoittaa näille levyille.

**Roxio DigitalMedia**-ohjelmistolla kirjoitettua dataa sisältäville DVD-RAM-levyille ei voi lisätä dataa levyn alustuserojen takia. Jos tällaiselle levyille yritetään lisätä dataa, levy alustetaan uudelleen, jolloin kaikki levyllä olevat tiedot häviävät.

## Näyttö

### Miksi tietokoneen näyttö pimenei?

- ❑ Tietokoneen näyttö voi pimentyä, jos tietokone on siirtynyt virransäästötilaan (valmiustila tai lepotila). Jos tietokone on valmiustilassa, aktivoi tietokoneen näyttö painamalla tietokoneen virtapainiketta tai langattoman näppäimistön Valmiustila-painiketta. Lisätietoja on kohdassa **Virransäästötilojen käyttäminen (sivu 90)**.
- ❑ Varmista, että tietokone on liitetty kunnolla virtalähteeseen ja käynnistetty. Varmista, että virtamerkkivalo osoittaa virran olevan kytketty.
- ❑ Nestekidenäytön taustavalo saattaa olla poistettu käytöstä tietokoneessa. Paina **MONITOR OFF**-painiketta.

### Mitä pitäisi tehdä, jos tietokoneen näyttö on tumma?

Lisää tietokoneen näytön kirkkautta painamalla **Fn+F6**.



## Tulostaminen

### Mitä pitäisi tehdä, jos asiakirjaa ei pysty tulostamaan?

- Varmista, että tulostin on päällä ja että tulostimen kaapeli on liitetty tulostimen ja tietokoneen portteihin kunnolla.
- Varmista, että tulostin on yhteensopiva tietokoneeseen asennetun Windows-käyttöjärjestelmän kanssa.
- Ennen tulostimen käyttöä voi joutua asentamaan tulostinohjainohjelmiston. Lisätietoja on tulostimen mukana toimitetussa käyttöoppaassa.
- Jos tulostin ei toimi, kun tietokone palaa virransäästötilasta (valmiustilasta tai lepotilasta), käynnistä tietokone uudelleen.
- Jos tulostimessa on käytössä kaksisuuntainen tiedonsiirto, tämän ominaisuuden poistaminen käytöstä tietokoneessa saattaa mahdollistaa tulostuksen. Toimi seuraavasti:
  - 1 Valitse **Käynnistä** ja **Ohjauspaneeli**.
  - 2 Napsauta **Tulostimet ja muut laitteet** -kuvaketta.
  - 3 Valitse **Tulostimet ja faksit**.
  - 4 Napsauta hiiren kakkospainikkeella tulostinkuvaketta ja valitse **Ominaisuudet**.
  - 5 Napsauta **Portit**-välilehteä.
  - 6 Poista **Kaksisuuntaisuuden tuki** -valintaruudun valinta.
  - 7 Napsauta **OK**-painiketta.

Tämä muutos poistaa tulostimen kaksisuuntaisen toiminnan ominaisuudet, kuten tiedonsiirron, tilan valvonnan ja etäpaneelin.

## Mikrofoni

### Mitä pitäisi tehdä, jos mikrofoni ei toimi?

- Jos käytät ulkoista mikrofonia, varmista, että mikrofoniin on kytketty virta ja että se on liitetty kunnolla tietokoneen mikrofoniiliitäntään.
- Langattoman näppäimistön vaiennuspainiketta on ehkä painettu. Paina painiketta uudelleen.
- Ääni on voitu poistaa käytöstä langattoman näppäimistön toisen äänenvoimakkuuspainikkeen avulla. Paina toista painiketta, kun haluat suurentaa äänenvoimakkuuden kuuluvalla tasolle.

## Hiiri

### Mitä pitää tehdä, jos tietokone ei tunnista hiirtä?

- Tarkista, että langattoman hiiren pohjassa oleva virtakytkin on **ON**-asennossa.
- Varmista, ettei tietokoneeseen ole kiinnitetty toista hiirtä.
- Tarkista, että mukana toimitetut AA-paristot on asennettu oikein.
- Paina tietokoneen **CONNECT**-painiketta ja paina sitten langattoman hiiren painiketta, kun haluat luoda uudelleen yhteyden tietokoneen ja hiiren välille.

### Mitä pitäisi tehdä, jos osoitin ei liiku, kun liikutan hiirtä?

- Jos toistat levyä, paina **Ctrl+Alt+Delete**-näppäimiä samanaikaisesti, jolloin toisto keskeytyy ja tietokone käynnistyy uudelleen.
- Jos osoitin ei edelleenkään liiku, tee jokin seuraavista toimista:
  - Paina samanaikaisesti **Ctrl+Alt+Delete**-näppäimiä.  
Valitse **Windows Tehtävienhallinta** -ikkunassa **Sammuta**-valikosta **Käynnistä uudelleen**, kun haluat käynnistää tietokoneen uudelleen.
  - Paina virtapainiketta vähintään neljän sekunnin ajan. Kun tietokone sammuu, odota 10–15 sekuntia ja käynnistä sitten tietokone uudelleen painamalla virtapainiketta uudelleen.
- Älä käytä langattoman hiiren lähetyvillä langattomia laitteita, jotka käyttävät radiosignaaleja 2,4 GHz:n taajuudella. Muut laitteet voivat aiheuttaa häiriöitä, joiden vuoksi hiiri ei toimi kunnolla.
- Älä sijoita metallihuonekaluja tietokoneen tai langattoman hiiren lähelle. Ne voivat aiheuttaa häiriöitä, joiden vuoksi hiiri ei toimi kunnolla.

## Kaiuttimet

### Mitä pitäisi tehdä, jos kaiuttimista ei kuulu ääntä?

- Jos käytät ohjelmaa, jossa on äänenvoimakkuuden säätömahdollisuus, varmista, että voimakkuus on säädetty halutulle tasolle. Lisätietoja on ohjelman ohjeessa.
- Varmista, että kaiuttimien äänenvoimakkuus on säädetty riittävän voimakkaaksi, jotta ääni kuuluu, ja että ääniominaisuus on otettu käyttöön.
- Kaiuttimien ääni on ehkä kytketty pois päältä. Paina tietokoneen etuosassa olevaa **MONITOR OFF** -painiketta tai langattoman näppäimistön vaiennuspainiketta.
- Langattoman näppäimistön vaiennuspainiketta on ehkä painettu. Paina painiketta uudelleen.
- Ääni on voitu poistaa käytöstä langattoman näppäimistön jonkin äänenvoimakkuuspainikkeen avulla. Paina toista painiketta, kun haluat suurentaa äänenvoimakkuuden kuuluvalla tasolle.
- Tarkista Windowsin äänenvoimakkuuden säätimet.

## Näppäimistö

### Mitä pitäisi tehdä, jos näppäimistön asetukset ovat virheelliset?

- Tietokoneen langattoman näppäimistön kieli on mainittu pakkauksessa olevassa etiketissä. Jos valitset toisen alueellisen näppäimistön Windows-asetuksia tehdessäsi, näppäimistöasetukset eivät vastaa toisiaan.
- Näppäimistöasetukset voi vaihtaa seuraavasti:
  - 1 Valitse **Käynnistä** ja **Ohjauspaneeli**.
  - 2 Valitse **Päivämäärä-, aika-, kieli- ja alueasetukset** ja valitse sitten **Alue- ja kielikohtaiset asetukset**.
  - 3 Muuta asetukset haluamaksesi.

### Mitä pitää tehdä, jos tietokone ei tunnista näppäimistöä?

- Tarkista, että langattoman näppäimistön yläreunassa oleva **VIRTA**-kytkin on **ON**-asennossa.
- Tarkista, että mukana toimitetut AA-paristot on asennettu oikein.
- Paina tietokoneen **CONNECT**-painiketta ja paina sitten langattoman näppäimistön näppäintä, kun haluat luoda uudelleen yhteyden tietokoneen ja näppäimistön välille.

### Mitä pitäisi tehdä, jos en pysty kirjoittamaan näppäimistöllä merkkejä?

- Jos et pysty käyttämään numeronäppäintä, **Num Lk** -näppäin ei ehkä ole aktivoituna. Tarkasta, ettei Num Lock -merkkivalo pala. Jos Num Lock -merkkivalo palaa, sammuta se painamalla **Num Lk** -näppäintä ennen numeroiden kirjoittamista.
- Älä käytä langattoman näppäimistön lähetyvillä langattomia laitteita, jotka käyttävät radiosignaaleja 2,4 GHz:n taajuudella. Muut laitteet voivat aiheuttaa häiriöitä, joiden vuoksi näppäimistö ei toimi kunnolla.
- Älä sijoita metallihuonekaluja tietokoneen tai langattoman näppäimistön lähelle. Ne voivat aiheuttaa häiriöitä, joiden vuoksi näppäimistö ei toimi kunnolla.

## Levykkeet

### Miksei tehtäväpalkkiin tule Poista laite turvallisesti -kuvaketta, kun asema on kytkettynä?

Tietokone ei tunnista levykeasemaa. Varmista aluksi, että USB-kaapeli on kytketty USB-porttiin kunnolla. Jos joudut korjaamaan kytkentää, odota hetki, jotta tietokone tunnistaa aseman. Jos kuvake ei tule näkyviin, toimi seuraavasti:

- 1 Sulje kaikki levykeasemaa käyttävät ohjelmat.
- 2 Odota, että levykeaseman LED-merkkivalo sammuu.
- 3 Poista levyke painamalla poistopainiketta ja irrota USB-levykeasema tietokoneesta.
- 4 Kytke levykeasema uudelleen työntämällä USB-liitin (USB-kuvake ylöspäin) USB-porttiin.
- 5 Käynnistä tietokone uudelleen valitsemalla **Käynnistä**, **Sammuta tietokone** ja **Käynnistä uudelleen**.

### Mitä pitäisi tehdä, jos levykkeelle ei pysty kirjoittamaan?

- Varmista, että levyke on asetettu asemaan oikein.
- Jos levyke on asetettu oikein, mutta tietojen kirjoittaminen ei onnistu, levyke voi olla täynnä tai kirjoitussuojattu. Voit käyttää levykettä, jota ei ole kirjoitussuojattu, tai poistaa kirjoitussuojausominaisuuden käytöstä.

## PC-kortit

### Mitä pitäisi tehdä, jos PC-kortti ei toimi?

- Varmista, että PC-kortti on asennettu korttipaikkaan oikein. Lisätietoja on kohdassa **PC-kortin asentaminen (sivu 54)**.
- Varmista, että PC-kortti on yhteensopiva tietokoneeseen asennetun Windows-käyttöjärjestelmän kanssa.
- Lisätietoja on PC-kortin mukana toimitetussa käyttöoppaassa. Jos käytät muuta kuin Sonyn PC-korttia, voit joutua asentamaan ohjainohjelman.

### Miksei tietokone tunnista siihen liitettyjä laitteita?

Joitakin PC-kortteja käytettäessä tietokone ei välttämättä tunnista järjestelmään liitettyä PC-korttia tai muuta laitetta, kun siirryt normaalin käytön ja valmiustilan tai lepotilan välillä. Käynnistä tietokone uudelleen.

### Miksi en pysty asettamaan PC-korttia paikalleen?

- Varmista, että asetat kortin paikalleen oikein. Lisätietoja on kohdassa **PC-kortin asentaminen (sivu 54)**.
- Jotkin PC-kortit tai niiden toiminnot eivät ehkä ole yhteensopivia tietokoneen kanssa. Lisätietoja on PC-kortin mukana toimitetussa käyttöoppaassa.

## Audio/Video

### Mitä pitäisi tehdä, jos digitaalisen videokameran käyttö ei onnistu?

Jos näyttöön tulee viesti, ettei digitaalinen videokamera ole kytketty tai että se on pois päältä, i.LINK-kaapelia ei ehkä ole kytketty kunnolla tietokoneen tai kameran liitäntään. Irrota liittimet ja kiinnitä kaapeli uudelleen. Lisätietoja on kohdassa **i.LINK-laitteen kytkeminen (sivu 82)**.



i.LINK on Sonyn tavaramerkki, jota käytetään ainoastaan ilmoittamaan, että tuote sisältää IEEE 1394 -liitännän. i.LINK-yhteyden muodostamismenettely vaihtelee käytettyjen sovellusohjelmien, käyttöjärjestelmien ja i.LINK-yhteensopivien laitteiden mukaan. Kaikki i.LINK-yhteydellä varustetut laitteet eivät välttämättä pysty viestimään keskenään. Lisätietoja käyttöolosuhteista ja asianmukaisesta liittämisestä on yhteensopivan i.LINK-laitteen mukana toimitetussa käyttöoppaassa. Ennen kuin liität järjestelmään yhteensopivan i.LINK-ohelislaitteen, kuten CD-RW- tai kiintolevyaseman, on varmistettava käyttöjärjestelmän yhteensopivuus ja vaaditut käyttöolosuhteet.



## Memory Stick -muistikortit

### Mitä pitäisi tehdä, jos kuvatiedostojen avaaminen ei onnistu?

Memory Stick -muistikortti täytyy ehkä alustaa uudelleen.

Memory Stick -muistikortin alustaminen uudelleen poistaa kaikki kortille aiemmin tallennetut tiedot, musiikkitiedot mukaan luettuna. Ennen Memory Stick -muistikortin alustamista on varmuuskopioitava tärkeät tiedot ja varmistettava, ettei kortilla ole säilytettäviä tiedostoja.

- 1 Tallenna tiedot tai kuvat kopioimalla ne Memory Stick -muistikortilta tietokoneen kiintolevylle.
- 2 Alusta Memory Stick -muistikortti tietokoneeseen valmiiksi asennetulla **Memory Stick Formatter** -ohjelmalla. Lisätietoja Memory Stick -muistikorteista on **Memory Stick Formatter** -ohjelman ohjetiedostossa.

### Miksi en pysty tallentamaan musiikkitiedostoja Memory Stick -muistikortille?

Tekijänoikeudella suojattua musiikkia ei voi tallentaa muille Memory Stick -kortteille kuin MagicGate Memory Stick -muistikortteille.

! Tallennetun musiikin käyttäminen edellyttää tekijänoikeuden haltijoiden lupaa.

Sony ei vastaa musiikkitiedostoista, joita ei voi tallentaa CD-levyltä tai ladata muista lähteistä.

### Voinko kopioida digitaalisen kameran kuvia Memory Stick -muistikortille?

Kyllä. Tallennettuja videoleikkeitä voi myös katsella Memory Stick -yhteensopivilla digitaalikameroilla.

## Oheislaitteet

### Mitä pitäisi tehdä, jos USB-laitteen kytkeminen ei onnistu?

- Tarkista tarvittaessa, että USB-laitteeseen on kytketty virta ja että se käyttää omaa virtalähdettään. Jos esimerkiksi käytät digitaalikameraa, tarkista, että akussa on varausta. Jos käytät tulostinta, tarkista, että virtajohto on kytketty kunnolla pistorasiaan.
- Kokeile tietokoneen toisen USB-portin käyttämistä. Ohjain on ehkä asennettu tiettyyn porttiin, kun laite on liitetty tietokoneeseen ensimmäisen kerran.
- Lisätietoja on USB-laitteen mukana toimitetussa käyttöoppaassa. Laitteen kytkeminen voi edellyttää jonkin ohjelman asentamista.
- Kytke porttiin yksinkertainen, vähän virtaa käyttävä laite, kuten hiiri, jotta voit varmistaa, että portti toimii.
- USB-keskittimet voivat estää laitteen toiminnan virranjakoon liittyvien syiden vuoksi. Suosittelemme laitteen liittämistä suoraan tietokoneeseen ilman keskitintä.


## Tukivaihtoehdot

Tässä osassa on tietoja siitä, mistä saat vastauksia tietokoneeseen liittyviin kysymyksiin.

### Sonyn tukipalvelut

Voit hankkia tukitietoja seuraavista lähteistä seuraavassa järjestyksessä.

Lisätietoja tietokoneen mukana toimitetuista painetuista asiakirjoista ja muista julkaisuista on kohdassa **Dokumentaatio (sivu 7)**.

- Ohjelmiston käyttöohjeita on ohjelman mukana tulevissa online-ohjetiedoissa.
- Voit käyttää **Ohje ja tukipalvelut** -hakutoimintoja painamalla Windows-näppäintä  ja **F1**-näppäintä.
- VAIO-Link-palvelun WWW-sivusto**: Jos sinulla on tietokoneeseen liittyviä ongelmia, voit lukea vianmäärittämissä VAIO-Link-palvelun WWW-sivustosta. Siirry osoitteeseen <http://www.vaio-link.com>.
- e-Support**: WWW-sivuston <http://www.vaio-link.com> vuorovaikutteisessa osassa voit olla yhteydessä tukiryhmäämme Internetin kautta. Henkilökohtaisen käyttäjätilin avulla voit lähettää teknisiä kysymyksiä helposti.
- VAIO-Link-puhelintuki**: Ennen kuin otat yhteyttä VAIO-Linkiin puhelimitse, yritä ratkaista ongelma lukemalla painetut asiakirjat ja muut ohjeet.
- Käy myös muissa Sonyn WWW-sivustoissa:
  - Sivusto [www.club-vaio.com](http://www.club-vaio.com) sisältää tietoja VAIO-tietokoneesta sekä kasvavasta VAIO-yhteisöstä.
  - Sivustossa [www.sonystyle-europe.com](http://www.sonystyle-europe.com) voit tehdä online-ostoksia.
  - Sivusto [www.sony.net](http://www.sony.net) sisältää tietoja muista Sony-tuotteista.



Käytössä on oltava Internet-yhteys, ennen kuin voi käyttää edellä kuvattuja online-palveluja.

## e-Support

### Mikä e-Support on?

Jos et löydä vastausta kysymykseesi käyttöoppaasta tai WWW-sivustosta ([www.vaio-link.com](http://www.vaio-link.com)), voit käyttää e-Support-palvelua.

e-Support-palvelun WWW-portaali on vuorovaikutteinen WWW-sivusto, jossa voit lähettää tietokonetta koskevat tekniset kysymykset tukipalveluumme.

Jokaiselle lähetetylle kysymykselle annetaan ainutkertainen tapausnumero, jotta yhteydenpito sinun ja e-Support-palvelun välillä sujuisi vaivatta.

### Kuka voi käyttää e-Supportia?

Kaikilla rekisteröidyillä VAIO-asiakkailla on rajoittamaton oikeus VAIO-Linkin e-Support-palvelun WWW-portaaliin.

### Miten voin käyttää e-Support-portaalia?

Kun rekisteröit tietokoneesi, saat muutaman tunnin kuluttua automaattisesti sähköpostin, jossa on linkki e-Support-palvelun WWW-portaaliin, asiakastunnukseksi sekä joitakin perustietoja.

Voit aktivoida käyttäjätilesi napsauttamalla sähköpostissa olevaa linkkiä.

Voit esittää heti ensimmäisen kysymyksesi.

Pääset e-Support-palvelun WWW-portaaliin miltä tahansa tietokoneelta, jossa on toimiva Internet-yhteys.

e-Support-palvelun WWW-portaalissa on kattava ohjetiedosto, jossa on tietoja e-Support-palvelun käyttämisestä.

### Voinko lähettää kysymykseni omalla äidinkielelläni?

Koska olet yhteydessä e-Support-palveluun portaalin kautta, sinut yhdistetään suoraan keskustietokantaamme, joka hyväksyy ja käsittelee ainoastaan englannin-, ranskan- tai saksankieliset kyselyt.

## Voinko lähettää kysymyksen milloin tahansa?

Kyllä. Voit lähettää kysymyksiä päivästä ja kellonajasta riippumatta. Huomaa kuitenkin, että e-Support-tuki käsittelee kysymyksiä vain maanantaista perjantaihin kello 8–18.

## Onko e-Supportin käyttäminen maksullista?

Ei, palvelu on täysin maksuton kaikille rekisteröityneille VAIO-asiakkaille.

## Mistä tiedän, että e-Support-tuki on käsitellyt kysymykseni?

Kun e-Support-tuki on käsitellyt tapauksesi, saat sähköpostiviestin, jossa ilmoitetaan tapauksen päivittämisestä.

## Tavaramerkit

Sony, Battery Checker, Click to DVD, DVgate Plus, HotKey Utility, Memory Stick Formatter, Prepare your VAIO, SonicStage, SonicStage Mastering Studio, VAIO Control Center, VAIO Edit Components, VAIO Media, VAIO Power Management, Image Converter, My Club VAIO, VAIO Update, Memory Stick, Memory Stick -logo, VAIO ja the VAIO-logo ovat Sony Corporationin tavaramerkkejä.

Microsoft, Internet Explorer, Windows Movie Maker, Windows Media Player, Windows XP Professional, Windows XP Home Edition, Windows Media Center Edition, MS Works, Microsoft Office Student & Teacher 2003 Trial, Microsoft Office Small Business Edition 2003 Trial ja Windows-logo ovat Microsoft Corporationin tavaramerkkejä tai rekisteröityjä tavaramerkkejä Yhdysvalloissa ja muissa maissa.

i.LINK on Sonyn tavaramerkki, jota käytetään ainoastaan ilmoittamaan, että tuote sisältää IEEE 1394 -liitännän.

Adobe, Adobe Acrobat Elements, Adobe Reader, Adobe Premiere Elements ja Adobe Photoshop Elements ovat Adobe Systems Incorporatedin tavaramerkkejä.

Norton Internet Security 2006 ja Norton Ghost 10 (kokeiluversio) ovat Symantec Corporationin tavaramerkkejä tai rekisteröityjä tavaramerkkejä.

Roxio DigitalMedia SE on Sonic Solutionsin tavaramerkki.

WinDVD for VAIO on InterVideo Incorporatedin tavaramerkki.

Sun Java VM on Sun Microsystems Incorporatedin tavaramerkki.

Google Toolbar, Google Desktop Search, Google Earth ja Google Picasa ovat Googlen tavaramerkkejä.

Skype on Skype Limitedin tavaramerkki.

WebEx on WebExin tavaramerkki.

My Club VAIO sisältää Macromedia Inc:n Macromedia Flash™ Player -ohjelman, Copyright © 1995-2003 Macromedia, Inc. Kaikki oikeudet pidätetään. Macromedia ja Flash ovat Macromedia Incorporatedin tavaramerkkejä.

Kaikki muut järjestelmien, tuotteiden ja palvelujen nimet ovat omistajiensa tavaramerkkejä. Käyttöoppaassa ei ole määritelty <sup>TM</sup>- tai ®-merkkejä.

Tekniset tiedot saattavat muuttua ilman ennakoilmoitusta. Kaikki muut tavaramerkit ovat omistajiensa tavaramerkkejä.

Voit tarkistaa **Tekniset tiedot** -oppaasta, mitä ohjelmia tietokoneessasi on käytettävissä.

