

**SONY**<sup>®</sup>

# Звуковая панель

Инструкции по эксплуатации

HT-CT370/CT770

## ВНИМАНИЕ

Не устанавливайте это устройство в ограниченном пространстве, таком как книжная полка или встроенный шкаф.

Чтобы сократить риск возгорания, не закрывайте вентиляционное отверстие устройства газетами, скатертью, шторой и т. д. Не подвергайте устройство воздействию открытых источников огня (например, свечей).

Чтобы сократить риск возгорания или удара электрическим током, не подвергайте это устройство воздействию жидкости и не помещайте объекты с жидкостью, например, вазы, на устройстве.

Устройство не отключается от источника питания, пока оно подключен к розетке, даже если само устройство выключено.

Так как шнур питания используется для отключения устройства от сети, подсоединяйте устройство к легко доступной розетке. Если вы заметили аномалию в работе устройства, незамедлительно отсоедините шнур питания от розетки.

Не подвергайте батареи или устройства с установленными батареями воздействию высокой температуры, например солнечного света и огня.

Только для использования внутри помещений.

### Для панели динамиков

Табличка находится снизу.

### Рекомендуемые кабели

Необходимо использовать экранированные и заземленные кабели и разъемы при подключении к компьютерам и/или периферийным устройствам.

Это устройство было протестировано и соответствует ограничениям, установленным в Директиве ЭМС, при использовании кабеля короче 3 метров.

### Примечание для пользователей: следующая информация применима только к устройствам, продаваемым в странах, где действуют Директивы ЕС.

Это устройство было произведено корпорацией Sony или от ее лица, 1-7-1 Конан Минатоку Токио, 108-0075, Япония. Запросы, связанные с соответствием устройства законодательству ЕС, следует адресовать авторизованному представителю – Sony Deutschland GmbH, Хедельфингер Штрассе 61, 70327 Штутгарт, Германия. По любым вопросам, связанным с обслуживанием и гарантией, обращайтесь по адресу, указанному в отдельных документах по обслуживанию и гарантии.



Настоящим корпорация Sony Corp. заявляет, что данное устройство соответствует основным требованиям и другим применимым положениям Директивы 1999/5/ЕС. Дополнительные сведения см. на веб-сайте <http://www.compliance.sony.de/>

### Звук, идеально дополняющий изображение

Панель динамиков с беспроводным сабвуфером — идеальный просмотр фильма или прослушивание музыки.



## Утилизация старого электрического и электронного оборудования (применимо в Европейском Союзе и других европейских странах с отдельными системами сбора отходов)

Этот символ на продукте или упаковке указывает, что данный продукт не следует утилизировать как бытовые отходы. Его следует сдать

в соответствующую точку сбора отходов для переработки электрического и электронного оборудования. Обеспечивая правильную утилизацию этого продукта, вы сможете устранить возможные негативные последствия для окружающей среды и здоровья людей, которые в противном случае могут возникнуть при неправильной утилизации данного продукта. Переработка материалов позволяет сохранить природные ресурсы. Дополнительные сведения о переработке этого продукта можно узнать в местном гражданском офисе, службе утилизации бытовых отходов или в магазине, в котором вы приобрели продукт.



## Утилизация израсходованных батарей (применимо в Европейском Союзе и других европейских странах с отдельными системами сбора отходов)

Этот символ на батарее или упаковке указывает, что батарею, поставляемую с этим продуктом,

не следует утилизировать как бытовые отходы.

На некоторых батареях этот символ может использоваться вместе с химическим символом. Химические символы ртути (Hg) и свинца (Pb) добавляются на батарею, если она содержит более 0,0005 % ртути или более 0,004 % свинца.

Обеспечивая правильную утилизацию этих батарей, вы сможете устранить возможные негативные последствия для окружающей среды и здоровья людей, которые в противном случае могут возникнуть при неправильной утилизации данных батарей. Переработка материалов позволяет сохранить природные ресурсы.

Для продуктов, для обеспечения безопасности, производительности или целостности данных которых требуется постоянное подключение к встроенной батарее, ее должны менять только квалифицированные специалисты.

Для обеспечения правильной обработки батареи, передайте продукт после окончания срока его эксплуатации в соответствующую точку сбора отходов для переработки электрического и электронного оборудования.

Для всех других батарей изучите раздел, посвященной безопасному извлечению батареи из устройства. Сдайте батарею в соответствующую точку сбора отходов для переработки старых батарей.

Дополнительные сведения о переработке этого продукта или батареи можно узнать в местных регулятивных органах, службе утилизации бытовых отходов или в магазине, где вы приобрели продукт.

## Содержание

### Полезные функции

Установка панели динамиков на стене .....	5
Использование функции «Управление для HDMI» .....	7
Использование функций BRAVIA Sync .....	8
Управление системой с помощью смартфона или планшета (SongPal) .....	9
Настройка параметров .....	11
Привязка системы (LINK) .....	13

### Разное

Меры предосторожности .....	14
Беспроводная технология BLUETOOTH .....	16
Устранение неполадок .....	18
Компоненты и регуляторы .....	22
Технические характеристики .....	28

Изучите прилагаемый документ Руководство пользователя, где можно получить сведения о настройке и базовых операциях.

## Установка панели динамиков на стене

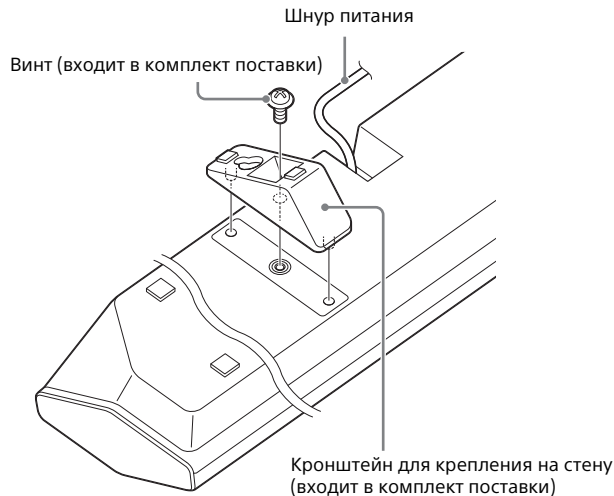
Панель динамиков можно установить на стене.

### Примечания

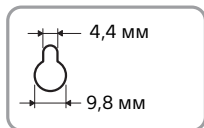
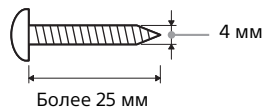
- Подготовьте винты (в комплект не входят), подходящие для материала и плотности стены. Так как стены из гипсокартона очень хрупки, закрутите винты в дюбели, вбитые в балку стены. Установите панель динамиков горизонтально, подвесив на винты в дюбелях, размещенных на сплошном участке стены.
- Обязательно поручите установку дилерам или лицензированным подрядчикам Sony и уделите особое внимание безопасности во время установки.
- Sony не несет ответственности за случайные случаи или ущерб из-за неправильной установки, недостаточной крепости стены, неверного крепления винтов, стихийного бедствия и т. д.

- 1 **Зафиксируйте входящие в комплект поставки кронштейны для крепления на стену напротив соответствующих отверстий снизу панели динамиков, используя для этого крепежные винты, чтобы поверхность каждого кронштейна размещалась, как показано на рисунке.**

Привинтите два крепежных кронштейна к отверстиям справа и слева в нижней части панели динамиков.



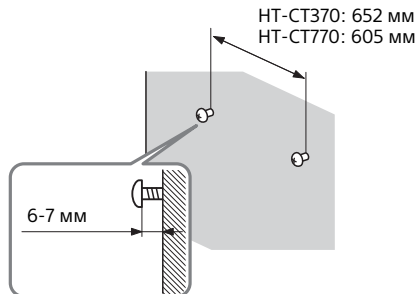
- 2** Подготовьте винты (не входят в комплект поставки), соответствующие отверстиям сзади крепежных кронштейнов.



Отверстие на кронштейне для крепления на стену

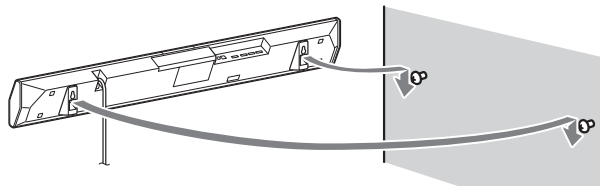
- 3** Затяните винты в двух дюбелях на стене.

Винты должны выдаваться из стены на 6-7 мм.



- 4** Подвесьте на винты горизонтальный динамик с закрепленными на нем кронштейнами.

Выровняйте отверстия на кронштейнах относительно винтов, затем подвесьте панель динамиков на два винта.



**Совет**

Панель динамиков автоматически определяет, подвешена ли она на стену или расположена горизонтально, и оптимизирует звук в зависимости от своей ориентации.

## Использование функции «Управление для HDMI»

Включив функцию «Управление для HDMI» и подключив устройство, совместимое с функцией «Управление для HDMI» с помощью высокоскоростного кабеля HDMI, можно упростить управление устройством, как описано ниже.

Чтобы включить элемент управления HDMI, задайте для параметра CTRL (Управление HDMI) значение ON (Вкл.) (стр. 12). Настройкой по умолчанию является ON.

### Выключение питания системы

При отключении ТВ система и подключенное оборудование будут отключены автоматически.

### Функция System Audio Control

Если включить систему при просмотре телевизора, звук телевизора автоматически воспроизводится через динамики системы. Громкость системы будет регулироваться при изменении громкости с помощью пульта ДУ телевизора. Если звук ТВ выводился на динамики системы при последнем просмотре ТВ, система включится автоматически при включении телевизора.

### Audio Return Channel (ARC)

Если ТВ совместим с технологией Audio Return Channel (ARC), необходим высокоскоростной кабель HDMI, который позволит отправлять цифровые аудиосигналы с ТВ на систему. Не требуется отдельное соединение для аудио, чтобы прослушивать звук с телевизора через систему.

Чтобы включить функцию ARC установите для параметра ARC (Канал возврата аудио) значение ON (Вкл.) (стр. 12). Настройкой по умолчанию является ON.

### Включение одной кнопкой

При активации оборудования (проигрыватель Blu-ray Disc™ player, PlayStation®4 и т. д.), подключенного к системе через высокоскоростной кабель HDMI, подключенный телевизор включается автоматически и входной сигнал системы переключается на соответствующий вход HDMI.

#### Примечания

- Функции, описанные выше, могут не работать с определенными устройствами.
- В зависимости от настроек подключенного устройства функция «Управление для HDMI» может работать неправильно. См. инструкции по эксплуатации устройства.

## Использование функций BRAVIA Sync

Оригинальные функции Sony, перечисленные ниже, также можно использовать с продуктами, совместимыми с технологией BRAVIA Sync.

### Экономия электроэнергии

Если к системе подключен телевизор, поддерживающий технологию BRAVIA Sync, потребление электропитание будет снижено в режиме ожидания посредством остановки передачи сигнала HDMI при отключении телевизора благодаря использованию функции сквозного подключения\* системы, для которой задано значение AUTO (стр. 12). Настройкой по умолчанию является AUTO.

Если подключен телевизор, не поддерживающий технологию BRAVIA, задайте для этого параметра значение ON (стр. 12).

\* Функция сквозного подключения для сигналов HDMI используется для вывода сигналов с разъема HDMI OUT этой системы, даже если она работает в режиме ожидания.

### Примечания к HDMI-соединениям

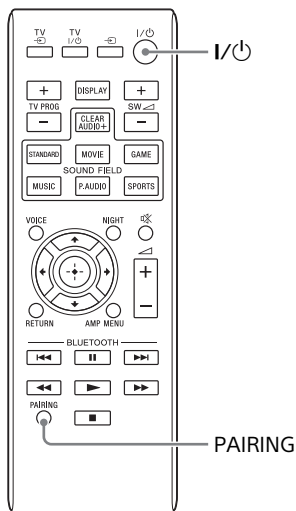
- Используйте высокоскоростной кабель HDMI. Если используется стандартный кабель HDMI, изображения в формате 1080p, Deep Color, 3D, 4K или 3D могут воспроизводиться неправильно.
- Используйте авторизованный кабель HDMI. Используйте высокоскоростной кабель HDMI производства Sony с обозначением типа кабеля.
- Не рекомендуется использовать кабель HDMI-DVI.
- Если качество изображения плохое или звук не воспроизводится с устройства, подключенного по кабелю HDMI, проверьте настройки подключенного устройства.

- Аудиосигналы (частота сэмплирования, битовая длина и т. д.), передаваемые по HDMI-разъему, могут подавляться подключенным устройством.
- Звук может прерываться, если частота сэмплирования или число каналов от устройства воспроизведения меняется.
- Если подключенное устройство несовместимо с технологией защиты авторских прав (HDCP), изображение или звук с разъема HDMI OUT этой системы могут быть искажены или не воспроизводиться. В этом случае проверьте технические характеристики подключенного устройства.
- Если в качестве источника входного сигнала для системы выбран вариант TV, видеосигналы с одного с разъемов HDMI IN 1/2/3, выбранных в последний раз, передаются на разъем HDMI OUT.
- Эта система поддерживает передачу изображений в формате Deep Color, Deep Color, x.v.Colour, 3D и 4K.
- Для просмотра 3D-изображений подключите 3D-совместимый телевизор и видеоустройство (проигрыватель Blu-ray Disc, PlayStation®4 и т. д.) к системе с помощью высокоскоростных кабелей HDMI, наденьте 3D-очки и начните воспроизведение диска с Blu-ray Disc с поддержкой 3D-контента.
- Для просмотра изображений в формате 4K, телевизор и проигрыватели, подключенные к системе, должны быть совместимы с этим форматом.



## Управление системой с помощью смартфона или планшета (SongPal)

SongPal — это приложение, которое позволяет управлять системой с помощью смартфона, планшета и т. п. SongPal доступно в Google Play™ или App Store. Чтобы включить эту функцию, установите для параметра BT PWR (Питание BLUETOOTH) значение ON (Вкл.) (стр. 12). Настройкой по умолчанию является ON.

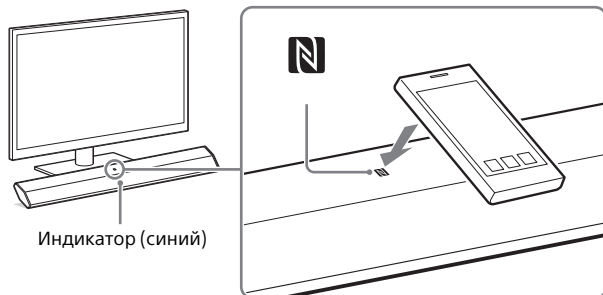


### При использовании устройства Android™

- 1 Нажмите кнопку I/O (вкл./режим ожидания) на пульте ДУ.  
Включается дисплей панели динамиков.
- 2 Найдите приложение SongPal на своем устройстве Android и начните загружать приложение.
- 3 Выполните SongPal, затем выполните инструкции на экране.
- 4 После появления на экране устройства Android подключения BLUETOOTH, нажмите кнопку PAIRING на пульте дистанционного управления.  
Во время сопряжения индикатор (синий) быстро мигает BLUETOOTH.
- 5 Выберите SONY:HT-CT370 или SONY:HT-CT770 в списке устройств BLUETOOTH на устройстве Android.  
После создания подключения загорается индикатор (синий) на панели динамиков.
- 6 Управляйте системой с дисплея подключенного устройства Android.

## Подключение одной кнопкой с помощью устройства Android со встроенной функцией NFC (NFC)

- 1** Выполните шаги 1-3 в разделе «При использовании устройства Android».
- 2** После появления на экране устройства Android подключения BLUETOOTH, прикоснитесь устройством Android к отметке **N** на панели динамиков.  
После создания подключения загорается индикатор (синий) на панели динамиков.

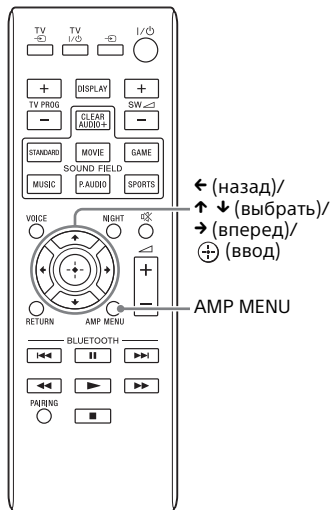


- 3** Управляйте системой с дисплея подключенного устройства Android.

## При использовании iPhone/iPod touch

- 1** Нажмите кнопку I/⏻ (вкл./режим ожидания) на пульте ДУ.  
Включается дисплей панели динамиков.
- 2** Нажмите кнопку **PAIRING** на пульте дистанционного управления.  
Во время сопряжения индикатор (синий) панели динамиков быстро мигает BLUETOOTH.
- 3** Переведите устройство в режим сопряжения и выберите iPhone/iPod SONY:HT-CT370 или SONY:HT-CT770 в списке устройств BLUETOOTH на устройстве iPhone/iPod touch.  
После создания подключения загорается индикатор (синий) на панели динамиков.
- 4** Найдите приложение SongPal на подключенном устройстве iPhone/iPod и загрузите приложение.
- 5** Запустите SongPal, затем управляйте системой с дисплея устройства iPhone/iPod.

# Настройка параметров



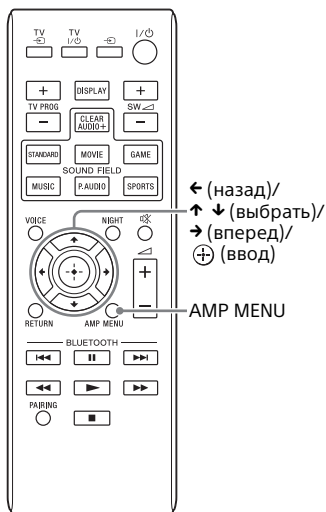
С помощью кнопки AMP MENU на пульте дистанционного управления можно задать следующие элементы.

Ваши настройки сохраняются, даже если отсоединить шнур питания.

- 1 Нажмите кнопку AMP MENU на пульте ДУ для отображения окна меню усилителя на дисплее панели динамиков.
- 2 Выберите нужную настройку с помощью кнопки ← (назад)/↑ ↓ (выбрать)/→ (вперед) и нажмите кнопку ⊕ (ввод).
- 3 Нажмите кнопку AMP MENU, чтобы закрыть окно меню усилителя.

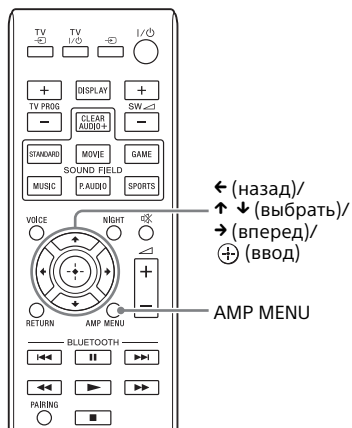
Меню	Функция	По умолчанию
<b>LEVEL</b>	DRC (управление динамическим диапазоном) ON: звук сжимается в соответствии с данными контента о сжатии. AUTO: автоматическое сжатие звука, закодированного в Dolby TrueHD. OFF: звук не сжимается.	AUTO
<b>TONE</b>	BASS Выделяются низкие звуковые частоты. Эта настройка может быть изменена от -6 до +6 с шагом 1.	0
	TREBLE Выделяются высокие звуковые частоты. Эта настройка может быть изменена от -6 до +6 с шагом 1.	0
<b>AUDIO</b>	SYNC (синхронизация аудио/видео) Настройка звука при несинхронном воспроизведении звука и изображения. (ON/OFF)	OFF
	DUAL (Два моно-канала) Можно воспроизводить мультиплексированный звук вещательного качества в формате Dolby Digital. (M/S (основной и дополнительный каналы)/MAIN (основной канал)/SUB (дополнительный канал))	MAIN
	AAV (Расширенная автоматическая регулировка громкости) Уменьшение разницы в громкости между различными программами или между программами и рекламными роликами. (ON/OFF)	OFF
	EFFECT (Звуковой эффект) ON: воспроизводится звук выбранного звукового поля. Рекомендуется использовать эту настройку. OFF: входной источник преобразуется в 2 канала. Примечание. Если при определении для параметра EFFECT (Звуковой эффект) значения OFF, то при изменении настройки SOUND FIELD для параметра EFFECT (Звуковой эффект) автоматически задается значение ON.	ON

продолжение

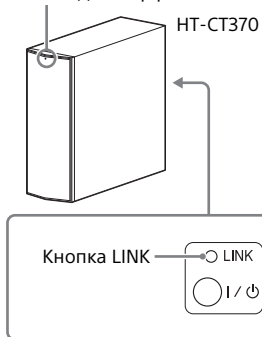


Меню	Функция	По умолчанию	
<b>HDMI</b>	CTRL (Управление для HDMI)	Включение и отключение элемента управления функцией HDMI. (ON/OFF) Дополнительные сведения см. в разделе «Элемент управления для функции HDMI» (стр. 7).	ON
	P. THRU (Сквозное подключение)	Определение режима энергосбережения для функции сквозного подключения применительно к сигналам HDMI. (AUTO/ON) AUTO: выходные сигналы с разъема HDMI OUT системы в режиме ожидания в соответствии с состоянием ТВ. Данный параметр экономит электроэнергию в режиме ожидания по сравнению с настройкой ON. ON: всегда выдает сигналы с разъема HDMI OUT, когда система находится в режиме ожидания. Если подключен телевизор, отличный от BRAVIA, задайте в системе значение ON. Примечание. Этот элемент отображается только в том случае, если для параметра CTRL (Элемент управления для HDMI) установлено значение ON.	AUTO
	ARC (Audio return channel)	Воспроизведение цифрового звука с ТВ, совместимого с технологией ARC и подключенного через высокоскоростную кабель HDMI. (ON/OFF) Примечание. Этот элемент отображается только в том случае, если для параметра CTRL (Элемент управления для HDMI) установлено значение ON.	ON
<b>SET BT</b>	BT PWR (включение BLUETOOTH)	Включение и отключение функции BLUETOOTH в этой системе. (ON/OFF) Примечание. Если задать для этого параметра значение OFF, функция BLUETOOTH и функция NFC отключаются.	ON
	BT.STBY (режим ожидания BLUETOOTH)	Если в системе заданы сведения о сопряжении, система находится в режиме ожидания BLUETOOTH, даже если она отключена. (ON/OFF)	ON
	AAC (Дополнительное кодирование аудио)	Указывает, будет ли система использовать AAC по соединению BLUETOOTH. (ON/OFF) Примечание. Если изменить этот параметр, когда к системе подключено устройство BLUETOOTH, соединение между системой и устройством будет прервано.	ON
<b>SYSTEM</b>	A. STBY (автоматический режим ожидания)	Включение и отключение функции AUTO питания OFF. (ON/OFF) Система автоматически выключается, если в течение определенного времени (примерно 20 минут) не выполнялось операций и в систему не поступал входной сигнал.	ON
	VER (Версия)	Отображение текущей версии микропрограммы.	-
	SYS.RST («холодный» перезапуск системы)	Сброс меню и настроек (звуковые поля и т. д.) системы до исходного состояния, если система не работает надлежащим образом. Дополнительные сведения см. в разделе «Устранение неполадок» (стр. 21).	-
<b>WS</b>	LINK	Повторная привязка беспроводной звуковой системы (стр. 13).	-
	RF CHK	Проверка связи через беспроводную звуковую систему. (OK/NG)	-

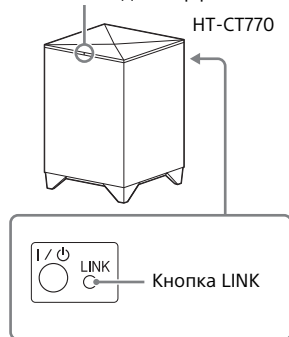
## Привязка системы (LINK)



Вкл./индикатор режима ожидания



Вкл./индикатор режима ожидания



Повторно настройте беспроводное подключение к сабвуферу.

- 1 Нажмите кнопку AMP MENU на пульте дистанционного управления.
- 2 Выберите WS с помощью кнопки ↑ ↓ (выбрать), затем нажмите ⊕ (ввод) или → (вперед).
- 3 Выберите LINK с помощью кнопки ↑ ↓ (выбрать), затем нажмите кнопку ⊕ (ввод) или → (вперед).
- 4 Если на экране дисплея панели мониторов отображается надпись START, нажмите кнопку ⊕ (ввод). Появится сообщение SEARCH, и панель динамиков начнет поиск устройств, которые можно использовать с функцией привязки. Перейдите к следующему шагу через 1 минуту. Чтобы выключить функцию Link во время поиска устройств, нажмите кнопку ← (назад).
- 5 Нажмите кнопку LINK на сабвуфере концом ручки или другим тонким предметом. Индикатор вкл./режим ожидания на сабвуфере загорится зеленым цветом. На дисплее панели динамиков отобразится надпись OK. Если отображается сообщение FAILED, убедитесь, что сабвуфер включен, и повторите процедуру с шага 1.
- 6 Нажмите кнопку AMP MENU. Выключится меню усилителя.

## Меры предосторожности

### Безопасность

- Если какой-либо твердый предмет или жидкость попадет в систему, отключите ее и передайте на проверку квалифицированным специалистам, прежде чем продолжать использование.
- Не вставляйте на панель динамиков или сабвуфер, так как вы можете упасть и получить травму или повредить систему.

### Об источниках питания

- Перед использованием системы убедитесь, что рабочее напряжение устройства совпадает с напряжением источника питания. Рабочее напряжение указано на табличке снизу панели динамиков.
- Если вы не собираетесь использовать систему в течение длительного времени, отсоедините ее от розетки. Чтобы отсоединить шнур питания, беритесь за вилку, а не за кабель.
- Один штырь вилки шире, чем другой, в целях безопасности, поэтому вилка вставляется в розетку только одним возможным способом. Если вы не можете полностью вставить вилку в розетку, обратитесь к вашему дилеру.
- Шнур питания следует менять только в квалифицированной мастерской.

### Перегрев

Хотя система нагревается во время использования, это не является неисправностью. Если вы непрерывно используете эту систему с высокой громкостью, температура задней части значительно повышается. Чтобы избежать ожога, не прикасайтесь к корпусу системы.

### Размещение

- Разместите систему в помещении с необходимой вентиляцией, чтобы предотвратить перегрев и удлинить срок эксплуатации системы.
- Не размещайте систему рядом с источниками тепла или в местах, где возможно воздействие прямого солнечного света, пыли или механических повреждений.
- Не ставьте сзади панели динамиков и сабвуфера ничего, что могло бы заблокировать вентиляционные отверстия и вызвать неполадки.
- Если система используется вместе с телевизором, видеомagneитофоном или магнитофоном, могут возникнуть шумы, а качество изображения может ухудшиться. В этом случае разместите систему подальше от телевизора, видеомagneитофона или магнитофона.
- Будьте осторожны при размещении системы на поверхности с особым покрытием (воск, масло, полировка и т. д.), так как поверхность может загрязниться или изменить цвет.
- Следите за тем, чтобы не нанести себе травму об углы панели динамиков или сабвуфера.

### Эксплуатация

Перед подключением устройств обязательно выключите и отсоедините систему.

### При искажении цветов на экране рядом стоящего телевизора

На определенных телевизорах может возникать искажение цветов.

### При наличии искажения цветов...

Отключите телевизор, затем включите его через 15–30 минут.

### Если искажение возникает опять...

Разместите систему подальше от телевизора.

### Очистка

Очищайте систему мягкой сухой тканью. Не используйте абразивные материалы, чистящий порошок или растворители, например спирт или бензин.

Если у вас возникли вопросы или проблемы, связанные с системой, обратитесь к ближайшему дилеру Sony.

## Авторские права

Эта система включает Dolby\* Digital и DTS\*\* Digital Surround System.

\* Произведено по лицензии Dolby Laboratories. Dolby и символ двойного D являются товарными знаками Dolby Laboratories.

\*\* Произведено по лицензии в соответствии со следующими патентами США: 5,956,674; 5,974,380; 6,226,616; 6,487,535; 7,212,872; 7,333,929; 7,392,195; 7,272,567 и другими выданными и ожидающими выдачи патентами в США и других странах. DTS-HD, символ и DTS-HD вместе с символом являются товарными знаками DTS, Inc. Продукт включает в себя программное обеспечение. © DTS, Inc. Все права защищены.

Слово BLUETOOTH® и соответствующие логотипы являются зарегистрированными товарными знаками Bluetooth SIG, Inc., Sony Corporation использует эти знаки по лицензии.

Эта система использует технологию High-Definition Multimedia Interface (HDMI™). Термины HDMI и HDMI высокого разрешения (HDMI), а также эмблема HDMI являются товарными знаками HDMI Licensing LLC в США и других странах.

Логотип «BRAVIA» является товарным знаком Корпорация Sony.

DSEE является товарным знаком Корпорация Sony.

«x.v.Colour» и эмблема «x.v.Colour» являются товарными знаками Корпорация Sony.

PlayStation® является товарным знаком Sony Развлечения на компьютере Inc.

N Mark является товарным знаком или зарегистрированным товарным знаком Форум NFC, Inc. в США и других странах.

«Android» и Google Play являются товарными знаками Google Inc.

ClearAudio+ является товарным знаком Корпорация Sony.

Apple, эмблема Apple, iPhone, iPod и iPod touch являются товарными знаками Apple Inc., зарегистрированными в США и других странах. App Store является знаком обслуживания Apple Inc.



Made for iPod и Made for iPhone означают, что этот электронный аксессуар был специально разработан для подключения к iPod и iPhone соответственно и сертифицирован производителем в соответствии со стандартами производительности Apple. Apple не несет ответственности за работу этого устройства и его соответствие стандартам безопасности и нормативным требованиям. Помните, что использование этого аксессуара с iPod или iPhone может повлиять на беспроводную связь.

## Сделано для моделей iPod/iPhone

Ниже приведены совместимые модели iPod/iPhone. Перед использованием системы обновите ПО на iPod/iPhone до самой последней версии.

Технология BLUETOOTH поддерживает:

- iPhone
  - iPhone 5s/iPhone 5c/iPhone 5/iPhone 4s/iPhone 4/iPhone 3GS
- iPod touch
  - iPod touch (5-го поколения)/iPod touch (4-го поколения)

Все другие товарные знаки и товарные имена принадлежат соответствующим владельцам.

# Беспроводная технология BLUETOOTH

## Поддерживаемые версии и профили BLUETOOTH

Профиль — это стандартный набор возможностей для различных функций BLUETOOTH. Поддерживаемые этой системой версии и профили BLUETOOTH см. в разделе «Технические характеристики» (стр. 28).

### Примечания

- Чтобы использовать функцию BLUETOOTH, подключаемое устройство BLUETOOTH должно поддерживать тот же профиль, что и эта система. Даже если устройство поддерживает такой же профиль, функции могут отличаться из-за технических характеристик устройства BLUETOOTH.
- Воспроизведение аудио на этой системе может отставать от устройства BLUETOOTH из-за характеристик беспроводной технологии BLUETOOTH.

## Эффективный радиус действия

Устройства BLUETOOTH следует использовать на расстоянии приблизительно 10 метров (без препятствий) друг от друга. Эффективный радиус действия может стать меньше в следующих обстоятельствах.

- Если человек, металлический объект, стена или другое препятствие находится между устройствами, соединенными по BLUETOOTH
- Расположения с беспроводной локальной сетью
- Места рядом с используемыми микроволновыми печами
- Расположения с другими источниками электромагнитного излучения

## Влияние других устройств

Устройства BLUETOOTH и оборудование беспроводных сетей (IEEE 802.11b/g) используют одну полосу частот (2,4 ГГц). При использовании устройства BLUETOOTH рядом с устройством с поддержкой беспроводной сети может возникнуть электромагнитная интерференция.

Это может привести к снижению скорости передачи данных, появлению помех или может помешать подключению. В этом случае попробуйте следующие решения.

- Подключите эту систему и мобильный телефон с поддержкой BLUETOOTH или устройство BLUETOOTH на расстоянии как минимум 10 метров вдали от оборудования беспроводной сети.
- Выключите оборудование беспроводной сети, когда вы используете устройство BLUETOOTH на расстоянии 10 метров и меньше.

## Влияние на другие устройства

Радиоизлучение от этой системы может повлиять на некоторые медицинские устройства. Так как это может привести к неполадкам, всегда отключайте систему, мобильный телефон с поддержкой BLUETOOTH и устройство BLUETOOTH в следующих расположениях:

- в больницах, поездах, самолетах, автозаправках и любых местах с наличием воспламеняющихся газов;
- рядом с автоматическими дверями или пожарной сигнализацией.

### Примечания

- Эта система поддерживает функции безопасности, соответствующие спецификации BLUETOOTH, для обеспечения безопасности во время взаимодействия с применением технологии BLUETOOTH. Однако подобной безопасности может оказаться недостаточно в зависимости от настроек и других факторов. Поэтому всегда будьте осторожны при выполнении подключений с помощью технологии BLUETOOTH.
- Sony не несет ответственности за любые повреждения и иные потери в результате утечки информации во время взаимодействия с помощью технологии BLUETOOTH.
- Связь по BLUETOOTH не может гарантировано работать со всеми устройствами BLUETOOTH с таким же профилем, что и у данной системы.



- Устройства BLUETOOTH, подключенные к этой системе, должны соответствовать спецификации BLUETOOTH, указанной Bluetooth SIG, Inc., и должны быть сертифицированы. При этом даже если устройство соответствует требованиям спецификации BLUETOOTH, возможны ситуации, когда характеристики или спецификации устройства BLUETOOTH не позволяют подключиться к системе или могут предусматривать другие методы управления, отображения или эксплуатации.
- В зависимости от подключенного к системе устройства BLUETOOTH, среды взаимодействия и окружающих условий, могут возникнуть шумы или звук может прерываться.

---

## Устранение неполадок

При возникновении следующих проблем во время использования системы попробуйте устранить проблему с помощью этого руководства, прежде чем подавать заявку на ремонт. Если проблема не устранена, обратитесь к ближайшему дилеру Sony.

При обращении в ремонтную мастерскую следует взять с собой и панель динамиков и сабвуфер, даже если кажется, что проблема связана только с одним устройством.

---

### POWER

**Система не включается.**

→ Убедитесь, что шнур питания надежно подключен к розетке.

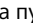
**Система выключается автоматически.**

→ Включена функция A. STBY. Задайте для параметра A. STBY (автоматический режим ожидания) значение OFF (стр. 12).

---

### SOUND

**Звук с телевизора не воспроизводится через систему.**

→ Несколько раз нажмите кнопку  на пульте дистанционного управления для отображения на дисплее значения «ТВ» (см. раздел «Прослушивание аудио на телевизоре» в прилагаемом документе Руководство пользователя).

→ Проверьте подключения кабеля HDMI, оптического цифрового кабеля или аудиокабеля, подключенного к системе и телевизору (см. раздел «Подключение» в прилагаемом документе Руководство пользователя).

→ Проверьте воспроизводимый телевизором звук. Настройки телевизора см. в инструкциях по его эксплуатации.

→ Увеличьте громкость на телевизоре или отмените выключение звука.

→ При подсоединении с помощью кабеля HDMI телевизора, поддерживающего технологию Audio Return Channel (ARC), убедитесь, что кабель подключен к входному разъему HDMI (ARC) на ТВ (см. раздел «Подключение» в прилагаемом документе Руководство пользователя).

→ Если телевизор не поддерживает технологию Audio Return Channel (ARC), подсоедините цифровой оптический кабель в дополнение к кабелю HDMI, чтобы обеспечить вывод звука (см. раздел «Подключение» в прилагаемом документе Руководство пользователя).

---

**Звук воспроизводится через систему и телевизор.**

→ Отключите звук системы или телевизора.

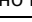
---

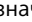

**Звук с ТВ, воспроизводимый через эту систему, отстает от изображения.**

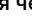
→ Установите для параметра SYNC (синхронизация аудио/видео) значение OFF ON (стр. 11).

---

**Звук с панели динамиков не слышен или слышно только очень тихое звучание при воспроизведении с устройства, подключенного к панели динамиков.**

→ Нажмите кнопку  + на пульте дистанционного управления и проверьте уровень громкости (см. раздел «Компоненты и регуляторы» (стр. 22)).

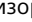
→ Нажмите кнопку  или  + на пульте ДУ, чтобы отменить действие функции отключения громкости (см. раздел «Компоненты и регуляторы» (стр. 26)).

→ Убедитесь, что источник входного сигнала выбран правильно. Необходимо попытаться использовать другие входные источники, несколько раз нажав кнопку  на пульте ДУ (см. раздел «Прослушивание звука» в прилагаемом документе Руководство пользователя).

→ Убедитесь, что все кабели и шнуры системы и подключенных устройств полностью вставлены в разъемы.

---

**Звук не слышен или слышен только очень тихий звук из сабвуфера.**

→ Нажмите кнопку SW  + на пульте ДУ чтобы увеличить громкость сабвуфера (см. раздел «Компоненты и регуляторы» (стр. 26)).

→ Убедитесь, что индикатор включения/режима ожидания горит на сабвуфере зеленым цветом. В противном случае см. подраздел «Сабвуфер не издает звуки» в разделе «БЕСПРОВОДНОЙ ЗВУК» (стр. 20).

- Сабвуфер предназначен для воспроизведения басов. Если используется источник входного сигнала с небольшим содержанием басов (телепередачи), звук из сабвуфера может быть трудноразличимым.
- При воспроизведении контента, совместимого с технологией защиты авторских прав (HDCP), на сабвуфер звуки не выводятся.

#### Не удается достигнуть эффекта объемного звука.

- В зависимости от входного сигнала и настройки звукового поля обработка объемного звука может работать неправильно. Эффект объемного звука может быть недостаточным в зависимости от программы или диска.
- Для воспроизведения многоканального цифрового звука проверьте настройки цифрового аудиовыхода на устройстве, подключенном к системе. Дополнительные сведения см. в инструкциях по эксплуатации, поставляемых с подключаемым устройством.

## BLUETOOTH

#### Не удается установить подключение BLUETOOTH.

- Убедитесь, что на панели динамиков горит индикатор (синий) (см. раздел «Прослушивание звука через устройства BLUETOOTH» в прилагаемом документе Руководство пользователя).

Состояние системы	Состояние индикатора (синий)
Во время сопряжения BLUETOOTH	Быстро мигает
Система пытается подключиться к устройству BLUETOOTH	Мигает
Система установила соединение с устройством BLUETOOTH	Горит
Система находится в режиме ожидания BLUETOOTH (если она выключена).	Не горит

- Убедитесь, что подключаемое устройство BLUETOOTH и функция BLUETOOTH включены.
- Разместите систему и устройство BLUETOOTH ближе друг к другу.

- Заново выполните сопряжение системы и устройства BLUETOOTH. Может понадобиться сначала отменить сопряжение с этой системой непосредственно на устройстве BLUETOOTH.

#### Сопряжение не может быть выполнено.

- Разместите систему и устройство BLUETOOTH ближе друг к другу (см. раздел «Прослушивание звука через устройства BLUETOOTH» в прилагаемом документе Руководство пользователя).
- Убедитесь, что эта система не воспринимает помехи с оборудования для беспроводных сетей, других беспроводных устройств 2,4 ГГц или микроволновых печей. Если рядом находится устройство, формирующее электромагнитное излучение, отодвиньте его подальше от системы.

#### С подключенного устройства BLUETOOTH не выводится звук.

- Убедитесь, что на панели динамиков горит индикатор (синий) (см. раздел «Прослушивание звука через устройства BLUETOOTH» в прилагаемом документе Руководство пользователя).
- Разместите систему и устройство BLUETOOTH ближе друг к другу.
- Если рядом находится устройство, формирующее электромагнитное излучение, например оборудование беспроводной сети, другие устройства BLUETOOTH или микроволновая печь, отодвиньте это устройство подальше от системы.
- Удалите все препятствия между системой и устройством BLUETOOTH или переместите систему подальше от препятствия.
- Измените положение подключенного устройства BLUETOOTH.
- Попробуйте изменить частоту беспроводной связи маршрутизатора Wi-Fi, компьютера и т. д. на 5 ГГц.
- Увеличьте громкость подключенного устройства BLUETOOTH.

#### Звук не синхронизирован с изображением.

- При просмотре фильмов звук может слегка отставать от изображения.

## БЕСПРОВОДНАЯ ПЕРЕДАЧА ЗВУКА

---

Через сабвуфер звук не слышен.

- Убедитесь, что шнур питания сабвуфера надежно подключен к розетке. (см. раздел «Включение системы» в прилагаемом руководстве пользователя).
- Индикатор вкл./режима ожидания не загорается.
  - Убедитесь, что шнур питания сабвуфера надежно подключен к розетке.
  - Нажмите кнопку I/⏻ (вкл./режим ожидания) на сабвуфере, чтобы включить питание.
- Индикатор вкл./режим ожидания медленно мигает зеленым цветом или загорается красным.
  - Переместите сабвуфер ближе к панели динамиков, чтобы индикатор вкл./режима ожидания загорелся зеленым цветом.
  - Выполните действия в разделе «Привязка системы» (LINK) (стр. 13).
  - Проверьте состояние связи беспроводной звуковой системы с помощью пункта меню усилителя (стр. 12) RF CHK.
- Индикатор вкл./режим ожидания быстро мигает зеленым цветом.
  - Обратитесь к ближайшему дилеру Sony.
- Индикатор вкл./режим мигает красным цветом.
  - Нажмите кнопку I/⏻ (вкл./режим ожидания) на сабвуфере, чтобы отключить питание и проверить, не закрыто ли вентиляционное отверстие сабвуфера.
- Сабвуфер предназначен для воспроизведения басов. Если источник входа не содержит басов, как, например, большинство телевизионных программ, басы могут не воспроизводиться.
- Нажмите кнопку SW  $\triangleleft$  + на пульте ДУ чтобы увеличить громкость сабвуфера (см. раздел «Компоненты и регуляторы» (стр. 26)).

---

Звук периодически пропадает или содержит шумы.

- При наличии вблизи устройства, которое генерирует электромагнитные волны, например устройство беспроводной сети или работающая микроволновая печь, разместите систему вдали от этого устройства.
- При наличии препятствия между панелью динамиков и сабвуфером устраните это препятствие.
- Расположите панель динамиков и сабвуфер как можно ближе друг к другу.
- Переключите диапазон частот беспроводной сети или стоящего вблизи маршрутизатора Wi-Fi, или персонального компьютера на 5 ГГц.

## ПУЛЬТ ДИСТАНЦИОННОГО УПРАВЛЕНИЯ

---

Пульт дистанционного управления системы не работает.

- Наведите пульт дистанционного управления на датчик дистанционного управления панели динамиков (см. раздел «Компоненты и регуляторы» в документе (стр. 26)).
- Удалите все препятствия между пультом дистанционного управления и системой.
- Замените обе батареи в пульте дистанционного управления на новые, если они сели.
- Убедитесь, что вы нажимаете правильную кнопку на пульте дистанционного управления.

## ДРУГОЕ

---

Функция «Управление для HDMI» работает неправильно.

- Проверьте подключение через HDMI (см. раздел «Подключение» в прилагаемом документе Руководство пользователя).
- Настройте функцию «Управление для HDMI» на телевизоре. Настройку телевизора см. в инструкции по эксплуатации, поставляемой вместе с телевизором.
- Убедитесь, что все подключенные устройства совместимы с BRAVIA Sync.

- Проверьте настройки функции «Управление для HDMI» на подключенном устройстве. Сведения см. в инструкциях по эксплуатации, поставляемых с подключенным устройством.
- Если вы подключили или отключили шнур питания, подождите 15 секунд или дольше, прежде чем начать пользоваться системой.
- Если подключить аудиовыход видеодустройства к системе, используя кабель, отличный от HDMI, звук может не воспроизводиться из-за функции BRAVIA Sync. В этом случае задайте для параметра CTRL (Управление для HDMI) значение OFF (стр. 12) или подсоедините кабель к разъему аудиовыхода и непосредственно к телевизору.

На дисплее панели динамиков отображается PRTECT (protect).

- Выключите систему, нажав кнопку I/⏻ (Вкл./режим ожидания). После того как сообщение исчезнет, подключите шнур питания и убедитесь, что ничего не блокирует вентиляционные отверстия системы.

**Датчики телевизора не работают надлежащим образом.**

- Панель динамиков может блокировать некоторые датчики (например, датчик яркости), а также ресивер сигналов с пульта дистанционного управления или передатчик для 3D-очков (инфракрасная передача) на телевизорах с функцией 3D, поддерживающих системы инфракрасных 3D-очков. Переместите панель динамиков подальше от ТВ, но в пределах диапазона надлежащего функционирования этого оборудования. Расположение датчиков и ресивера сигналов с пульта ДУ см. в инструкциях по эксплуатации, поставляемых вместе с ТВ.

## RESET

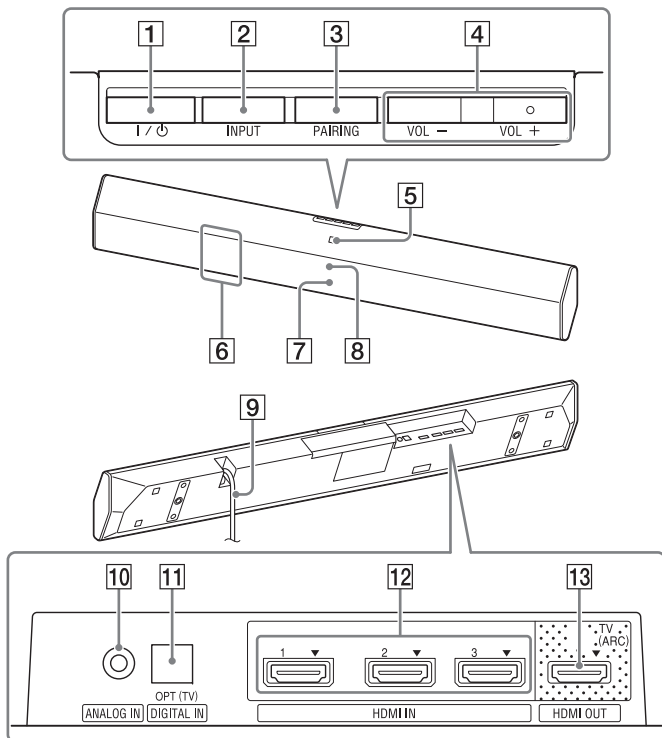
Если система все равно работает неправильно, выполните сброс системы следующим образом.

- 1** Нажмите кнопку I/⏻ (вкл./режим ожидания) на пульте ДУ, чтобы включить панель динамиков.
- 2** Нажмите кнопку AMP MENU на пульте дистанционного управления.
- 3** Несколько раз нажмите кнопку ↑ ↓ (выбрать) пока на экране не появится надпись SYSTEM, затем нажмите кнопку ⊕ (ввод).
- 4** Несколько раз нажмите кнопку ↑ ↓ (выбрать) пока на экране не появится надпись SYS.RST, затем нажмите кнопку ⊕ (ввод) (стр. 12).
- 5** Нажмите кнопку ⊕ (ввод) после отображения на экране надписи START.  
На экране отображается RESET, после чего настройки меню и звуковых полей возвращаются к своим исходным значениям.
- 6** Отсоедините шнур питания.

# Компоненты и регуляторы

HT-CT370

## Панель динамиков



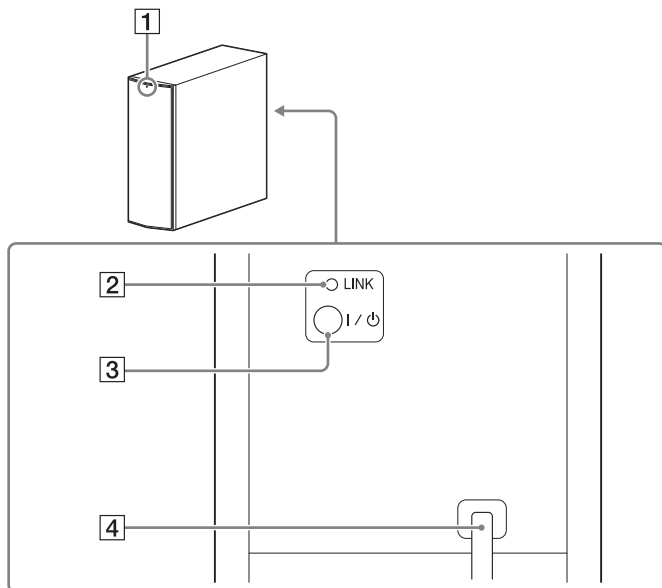
## Лицевая сторона/верх

- 1 Кнопка I/⏻ (вкл./режим ожидания)
- 2 Кнопка INPUT
- 3 Кнопка PAIRING
- 4 Кнопки VOL (громкость) +/-
- 5 Отметка N  
При использовании функции NFC прикоснитесь своим устройством к этой отметке.
- 6 Датчик пульта дистанционного управления
- 7 Индикатор
  - Белый: дисплей панели динамиков отключен.
  - Синий: режим BLUETOOTH (стр. 19)
- 8 Дисплей

## Тыльная сторона/низ

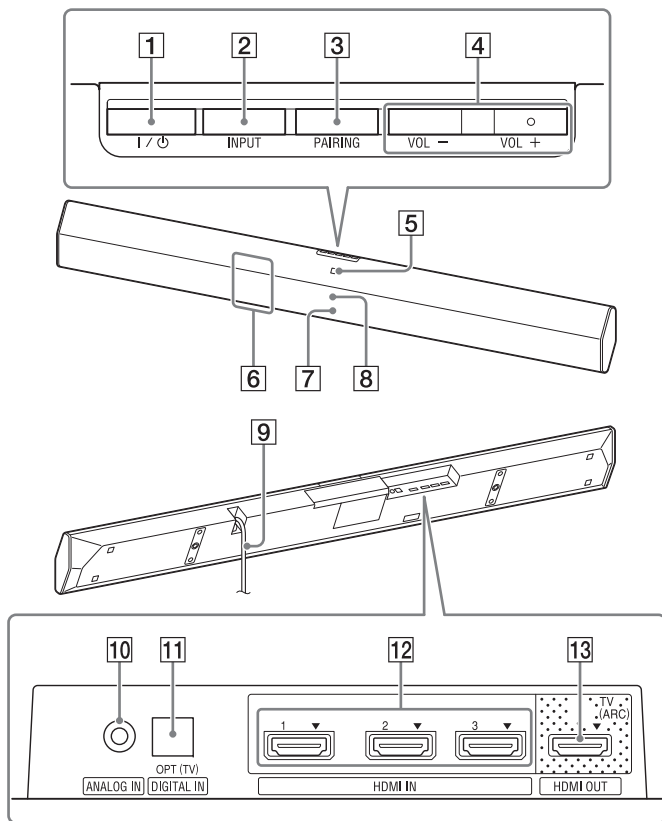
- 9 Шнур питания
- 10 Разъем ANALOG IN
- 11 Разъем DIGITAL IN (OPT (TV))
- 12 Разъемы HDMI IN 1/2/3
- 13 Разъем HDMI OUT (TV (ARC))

## Сабвуфер



- 1 Вкл./индикатор режима ожидания
- 2 Кнопка LINK
- 3 Кнопка I/⏻ (вкл./режим ожидания)
- 4 Шнур питания

Панель динамиков



Лицевая сторона/верх

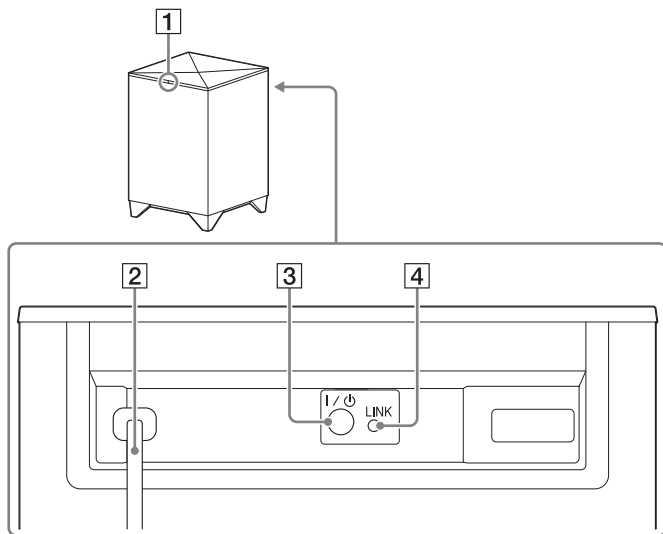
- 1 Кнопка I/⏻ (вкл./режим ожидания)
- 2 Кнопка INPUT
- 3 Кнопка PAIRING
- 4 Кнопки VOL (громкость) +/-
- 5 Отметка N  
При использовании функции NFC прикоснитесь своим устройством к этой отметке.
- 6 Датчик пульта дистанционного управления
- 7 Индикатор
  - Белый: дисплей панели динамиков отключен.
  - Синий: режим BLUETOOTH (стр. 19)
- 8 Дисплей

Тыльная сторона/низ

- 9 Шнур питания
- 10 Разъем ANALOG IN
- 11 Разъем DIGITAL IN (OPT (TV))
- 12 Разъемы HDMI IN 1/2/3
- 13 Разъем HDMI OUT (TV (ARC))



## Сабвуфер



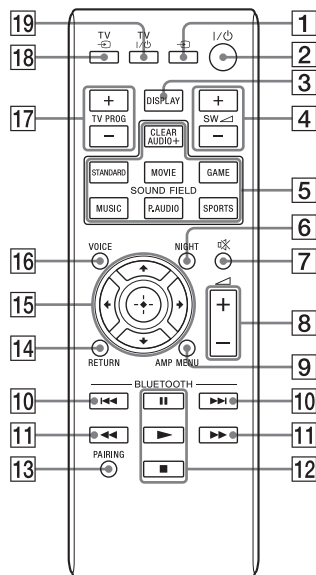
- 1 Вкл./индикатор режима ожидания
- 2 Шнур питания
- 3 Кнопка I/⏻ (вкл./режим ожидания)
- 4 Кнопка LINK

## Пульт дистанционного управления

Входящий в комплект пульт дистанционного управления может контролировать систему и подключенные устройства. Некоторые устройства могут не поддерживать управление с этого пульта. В этом случае используйте пульт дистанционного управления, предназначенный специально для этого устройства.

### Примечание

Управляйте пультом ДУ, наведя его на датчик сигналов пульта дистанционного управления на панели динамиков.



## Управление системой

- 1 Кнопка (вход)
- 2 Кнопка I/O (вкл./режим ожидания)
- 3 Кнопка DISPLAY  
Переключение яркости (яркий/темный/выкл) дисплея панели динамиков.
  - Если яркость дисплея выключена (значение Off), дисплей выключается после отображения своего нового состояния работы на протяжении нескольких секунд.
  - При переключении со значения Off на значение Bright (Яркий), на дисплее появляются сведения об аудиопотоке.
- 4 Кнопки SW (громкость сабвуфера) +/-
- 5 Кнопки SOUND FIELD\*1
- 6 Кнопка NIGHT (ночной режим)\*1
- 7 Кнопка (выключение звука)
- 8 Кнопки (громкость) +\*2/-
- 9 Кнопка AMP MENU
- 13 Кнопка PAIRING
- 14 Кнопка RETURN
- 15 Кнопки (назад)// (выбрать)/ (вперед)/ (ввод)  
Нажмите кнопку , , , or , чтобы выбрать настройку, затем нажмите кнопку , чтобы зарегистрировать настройку.
- 16 Кнопка VOICE\*1

## Управление телевизором

- 17 Кнопки TV PROG (программа) +/-  
Изменение канала.
- 18 Кнопка TV (вход)  
Переключение входа на ТВ.
- 19 Кнопка TV I/O (вкл./режим ожидания)  
Включение и отключения ТВ, которым можно управлять с пульта дистанционного управления системы.

## Управление устройством BLUETOOTH

### 10 Кнопки ◀◀/▶▶

Пропуск трэка.

### 11 Кнопки ◀▶/▶▶

Быстрая перемотка песни назад или вперед во время воспроизведения.

### 12 Кнопки управления воспроизведением

▶\*2 (воспроизведение)/|| (пауза)/■ (стоп)

Запуск, пауза или остановка воспроизведения. Чтобы перезапустить воспроизведение во время паузы, снова нажмите кнопку ||.

#### Примечание

Существует ряд примеров основ управления. Может использоваться устройство, которое не будет управляться с пульта или будет работать иначе.

\*1 См. раздел «Прослушивание звуковых эффектов» в прилагаемом руководстве пользователя.

\*2 Кнопки ▶ (воспроизведение) и ◀ (громкость) + имеют тактильные точки. Используйте их для навигации.

## Указание производителя ТВ

1 Нажмите кнопку, соответствующую производителю, удерживая при этом кнопку TV I/⏻ (вкл./режим ожидания) на пульте дистанционного управления системы.

Производитель	Кнопка
SONY	17 TV PROG +
Samsung	3 DISPLAY
LG	4 SW ◀ +
Panasonic	17 TV PROG -
Philips	5 CLEARAUDIO+
	5 MOVIE
	5 GAME
Sharp	4 SW ◀ -
Toshiba	5 STANDARD

2 Удерживая нажатой кнопку TV I/⏻ (вкл./режим ожидания), нажмите кнопку ⊕ (ввод).

3 Отпустите кнопку TV I/⏻ (вкл./режим ожидания) на пульте ДУ системы.

# Технические характеристики

## Панель динамиков (SA-CT370, SA-CT770)

### Усилитель

ВЫХОДНАЯ МОЩНОСТЬ (номинальная)  
Фронтальный левый + фронтальный правый: 50 Вт + 50 Вт  
(4 Ом, 1 кГц, 1% THD)

ВЫХОДНАЯ МОЩНОСТЬ (эталонная)

SA-CT370:

Фронтальный левый/фронтальный правый:  
100 Вт (на канал, 4 Ом, 1 кГц)

SA-CT770:

Фронтальный левый/фронтальный правый:  
105 Вт (на канал, 4 Ом, 1 кГц)

### Входы

HDMI IN 1/2/3\*

ANALOG IN

DIGITAL IN (OPT (TV))

\* Эти 3 разъема идентичны. Можно использовать любой из них.

### Выход

HDMI OUT (TV (ARC))

### BLUETOOTH

#### Система связи

Технические характеристики BLUETOOTH версия 3.0

#### Выход

Технические характеристики BLUETOOTH, класс мощности 2

Максимальный радиус действия

На линии зрения приблизительно 10 м<sup>1)</sup>

Максимальное число устройств, которые можно зарегистрировать

9 устройств

Частотный диапазон

2,4 ГГц (2,4000 ГГц – 2,4835 ГГц)

Метод модуляции

FHSS (Freq Hopping Spread Spectrum)

Совместимые профили BLUETOOTH<sup>2)</sup>

A2DP (Advanced Audio Distribution Profile)

AVRCP 1.3 (Audio Video Remote Control Profile)

Поддерживаемые кодеки<sup>3)</sup>

SBC<sup>4)</sup>, AAC<sup>5)</sup>

Диапазон передачи (A2DP)

20 Гц – 20 000 Гц (частота сэмплирования 44,1 кГц)

- 1) Фактический диапазон может отличаться в зависимости от таких факторов, как препятствия между устройствами, магнитные поля от микроволновой печи, статическое электричество, радиотелефон, чувствительность приема, операционная система, программное обеспечение и т. д.
- 2) Стандартные профили BLUETOOTH указывают цель связи между устройствами BLUETOOTH.
- 3) Кодек: формат сжатия и преобразования аудиосигналов
- 4) Кодек с многополосным кодированием
- 5) Дополнительное кодирование аудио

### Фронтальный левый/фронтальный правый блок динамиков

Акустическая система

SA-CT370: полнодиапазонная акустическая система,  
акустическая подвеска

SA-CT770: 2-полосная акустическая система, акустическая  
подвеска

Динамик

SA-CT370: 60 мм, конический

SA-CT770: вуфер 60 мм, конический

ВЧ-динамик, 20 мм с балансировкой

Номинальное сопротивление

4 Ом

**Общие характеристики**

## Требования к питанию

220 В–240 В переменного тока, 50 Гц/60 Гц

## Энергопотребление

Вкл.: 34 Вт

Режим ожидания (управление для HDMI включено):

0,5 Вт или меньше

Режим ожидания (управление для HDMI выключено):

0,3 Вт или меньше

Режим ожидания BLUETOOTH: 0,5 Вт или меньше

Размеры (приблизительные) (ш/в/г)

SA-CT370:

900 × 50 × 113 мм

(без кронштейнов для крепления на стену)

900 × 113 × 72 мм

(с кронштейнами для крепления на стену)

SA-CT770:

1030 × 50 × 113 мм

(без кронштейнов для крепления на стену)

1030 × 113 × 72 мм

(с кронштейнами для крепления на стену)

Вес (приблизительно)

SA-CT370: 2,4 кг

SA-CT770: 2,6 кг

**Сабвуфер (SA-WCT370, SA-WCT770)**

## ВЫХОДНАЯ МОЩНОСТЬ (эталонная)

SA-WCT370: 100 Вт (на канал, 4 Ом, 100 Гц)

SA-WCT770: 120 Вт (на канал, 4 Ом, 100 Гц)

## Акустическая система

Система сабвуфера с фазоинвертером

## Динамик

SA-WCT370: 100 мм × 150 мм, конический

SA-WCT770: 160 мм, конический

## Номинальное сопротивление

4 Ом

## Требования к питанию

220 В–240 В переменного тока, 50 Гц/60 Гц

## Энергопотребление

Вкл.: 30 Вт

Режим ожидания: 0,5 Вт или меньше

## Размеры (приблизительные) (ш/в/г)

SA-WCT370: 135 × 361,5 × 394 мм (вертикально)

361,5 × 135 × 394 мм (горизонтально)

SA-WCT770: 271 × 404 × 271 мм

## Вес (приблизительно)

SA-WCT370: 7 кг

SA-WCT770: 8,8 кг

**Беспроводной передатчик/ресивер**

## Акустическая система

Wireless Sound Specification версии 2.0

## Частотный диапазон

2,4 ГГц (2,4000–2,4835 ГГц)

## Метод модуляции

Pi / 4 DQPSK

**Форматы входного цифрового аудиосигнала, поддерживаемые системой**

Dolby Digital

DTS-HD Master Audio\*

Dolby Digital Plus\*

DTS-HD High Resolution Audio\*

Dolby TrueHD\*

DTS-HD Low Bit Rate\*

DTS

Linear PCM 2-канальный, 48 кГц или меньше

DTS 96/24

Linear PCM Maximum 7.1-канальный, 192 кГц или меньше\*

\* Эти форматы могут воспроизводиться только при установлении соединения HDMI.

## Видеоформаты, поддерживаемые системой Вход/выход (блок повторителя HDMI)

Файл	2D	3D		
		Располо- жение кадров	Парал- лельно (половина)	Один под другим (сверху и снизу)
4096 × 2160p при 59,94/60 Гц <sup>1</sup>	○	–	–	–
4096 × 2160p при 50 Гц <sup>1</sup>	○	–	–	–
4096 × 2160p при 23,98/24 Гц <sup>2</sup>	○	–	–	–
3840 × 2160p при 59,94/60 Гц <sup>1</sup>	○	–	–	–
3840 × 2160p при 50 Гц <sup>1</sup>	○	–	–	–
3840 × 2160p при 29,97/30 Гц <sup>2</sup>	○	–	–	–
3840 × 2160p при 25 Гц <sup>2</sup>	○	–	–	–
3840 × 2160p при 23,98/24 Гц <sup>2</sup>	○	–	–	–
1920 × 1080p при 59,94/60 Гц	○	–	○	○
1920 × 1080p при 50 Гц	○	–	○	○
1920 × 1080p при 29,97/30 Гц	○	○	○	○
1920 × 1080p при 25 Гц	○	○	○	○
1920 × 1080p при 23,98/24 Гц	○	○	○	○
1920 × 1080i при 59,94/60 Гц	○	○	○	○
1920 × 1080i при 50 Гц	○	○	○	○
1280 × 720p при 59,94/60 Гц	○	○	○	○
1280 × 720p при 50 Гц	○	○	○	○
1280 × 720p при 29,97/30 Гц	○	○	○	○
1280 × 720p при 23,98/24 Гц	○	○	○	○
720 × 480p при 59,94/60 Гц	○	–	–	–
720 × 576p при 50 Гц	○	–	–	–
640 × 480p при 59,94/60 Гц	○	–	–	–

<sup>1</sup> YCbCr 4:2:0/поддерживается только 8 бит

<sup>2</sup> Поддерживается только 8 бит

Характеристики и внешний вид устройства могут быть изменены без уведомления.



# HDMI

---

<http://www.sony.net/>

©2014 Корпорация Sony



\* 4 4 8 8 9 7 0 2 1 \* (3)

4-488-970-21(3) (RU)