



FM/MW/LW CD-lejátszó

Kezelési útmutató

HU

A bemutató (DEMO) kijelző kikapcsolását lásd 4. oldalon.



Üzembe helyezési és csatlakoztatási útmutató

Figyelmeztetés

- Ez a készülék csak 12 V-os, egyenáramú, negatív földelésű üzemeltetésre alkalmas.
- Vigyázzon, hogy a vezetékek ne szoruljanak be csavar alá, és ne akadjanak bele mozgó alkatrészekbe (pl. az ülés csúszósíinjébe).
- A csatlakoztatás előtt, a rövidzárlat elkerülése érdekében, kapcsolja ki a jármű gyújtását.
- A külső tápfeszültség bekötése előtt csatlakoztassa a vezetékeket ③ a készülékhez és a hangszugárzókhoz.
- **Kösse az összes földvezetékét a közös föld pontra.**
- Biztonsági okokból a szabadon maradó vezetékeket szigetelje le szigetelőszalaggal.

Megjegyzések a (sárga) tápvezetésekről

- Ha a készüléket más audioeszközzel együtt csatlakoztatja, a jármű felhasznált áramkörének biztosítéka nagyobb értékű legyen, mint a csatlakoztatott készülékek biztosítékainak összesített amperértéke.
- Ha nincs megfelelő amperértékű biztosítéka a járműnek, akkor a készüléket közvetlenül az akkumulátorhoz kösse.

Alkatrész lista 1

- A listában szereplő számozás megfelel az ábrán található számozásnak.
- A rögzítőkeret ① és a külső védőkeret ④ gyárilag lett összeszerelve a készülékkel. Beszerelés előtt a kioldókulcsok ③ segítségével távolítsa el a rögzítőkeretet ①. A részletekről olvassa el „A külső védőkeret és a rögzítőkeret eltávolítása” című részt (4).
- **A kioldókulcsokat ③ őrizze meg, mert azokra még szüksége lehet, pl. kiszerezéskor.**

Figyelem!

Kezelje óvatosan a rögzítőkeretet ①, hogy elkerülje az esetleges ujj sérüléseket.

Megjegyzés

Beszerelés előtt győződjön meg róla, hogy a rögzítőkeret ① két oldalán található reteszelő fülek 3,5 mm-nyire befelé hajoljanak. Amennyiben a reteszelő fülek az oldallap síkjában állnak vagy kifelé hajlanak, a készüléket nem lehet biztonságosan beszerelni, és előfordulhat, hogy kiesik a helyéből.

Csatlakoztatási példa 2

Mélyhangszugárzó közvetlen csatlakoztatása (2-B)

A csatlakoztatáshoz szükséges beállításokkal kapcsolatban lásd a Kezelési útmutató vonatkozó szakaszát.

* Ehhez a csatlakozóhoz ne csatlakoztasson hangszugárzót.

Megjegyzések

- A földelővezetékét mindig csatlakoztassa a földelési ponthoz mielőtt az erősítőt csatlakoztatja.
- A hangjelzés csak akkor hallható, ha a készülék saját erősítőjét használja.

Csatlakoztatási ábra 3

Figyelmeztetés

Ha a jármű motoros antennája nem rendelkezik csatlakozódobozsal (relével), és azt csatlakoztatja a tápvezetékkel ②, az antenna meghibásodhat.

Megjegyzések a vezérlő- és a tápvezetésekről

- A REM OUT vezeték (kék/fehér csikós) +12 V egyenáramot szolgáltat, amikor a készülék be van kapcsolva.
- Külön megvásárolható külső teljesítményerősítővel való használat során csatlakoztassa a REM OUT vezetékét (kék/fehér csikós) vagy a külső készülék tápellátó vezetékét (piros) az eszköz AMP REMOTE IN bemenetéhez.
- Ha az Ön járművében beépített FM, MW, LW antenna található a hátsó vagy első szélvédőn, csatlakoztassa a REM OUT vezetékét (kék/fehér csikós) vagy a kapcsolt tápfeszültség vezetékét (piros) a meglévő antennae erősítő csatlakozóvezékdőcséhez. A részletekről érdeklődjön a jármű kereskedőjénél.
- Ez a készülék nem használható olyan motoros antennával, mely nem rendelkezik csatlakozódobozsal (relével).

Memória energiaállás

Ha csatlakoztatja a sárga vezetékét, a memória a jármű gyújtáskapcsolójának kikapcsolt állapotában is kap áramot.

Megjegyzések a hangszugárzók csatlakoztatásáról

- A hangszugárzók csatlakoztatása előtt kapcsolja ki a készüléket.
- A meghibásodások elkerülése érdekében 4–8 Ω impedanciájú, és a terhelhetőségnek megfelelő hangszugárzókat csatlakoztasson.
- Ne kösse össze a hangszugárzó csatlakozóvezékdőcséit a jármű fém karosszériájával vagy a jobboldali hangszugárzó csatlakozóvezékdőcséit a baloldali hangszugárzó csatlakozóvezékdőcséivel.
- Ne kösse össze a készülék földelővezetékét a hangszugárzó negatív (-) pólusú csatlakozóvezékdőcsével.
- Ne próbálja párhuzamosan kötni a hangszugárzókat.
- Kizárólag passzív hangszugárzókat használjon. Ha aktív (saját erősítővel rendelkező) hangszugárzókat csatlakoztat a hangszugárzó csatlakozóvezékdőcsökre, a készülék meghibásodhat.
- A meghibásodások elkerülése érdekében ne használja a beépített vezetékeket, ha a jobb- és a baloldali hangszugárzó közös negatív (-) vezetékét használják.
- Ne kösse össze a készülék hangszugárzóvezetékét.

Megjegyzések a csatlakoztatásról

- Ha a hangszugárzó és az erősítő nincs megfelelően csatlakoztatva, az „FAILURE” (HIBA) üzenet jelenik meg a képernyőn. Ilyen esetben ellenőrizze a hangszugárzó és az erősítő megfelelő csatlakoztatását.

Övintézkedések

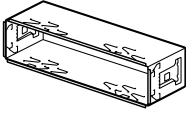
- Kellő figyelemmel válassza ki a beszerelési helyét, hogy a készülék ne okozzon zavart a szokásos vezetési műveletekben.
- Kerülje a készülék poros, szennyezett, erősen rezgő vagy magas hőmérsékletű, közvetlen napfénynek kitett, hőforrásokhoz közeli környezetbe való beszerelését.
- A biztonságos és megbízható beszerelés érdekében csakis a mellékelt szerelési tartozékokat használja.

A beszerelés szöge

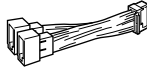
A beszerelés szöge ne haladjon meg a 45°-ot.

1

①



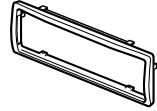
②



③



④



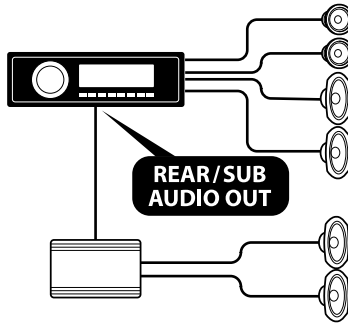
⑤



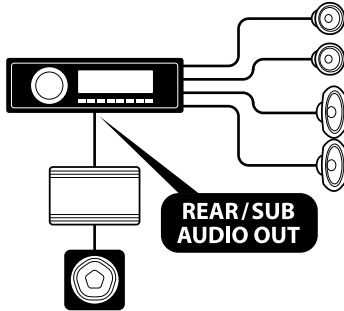
⑥



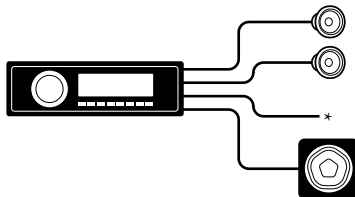
2 A

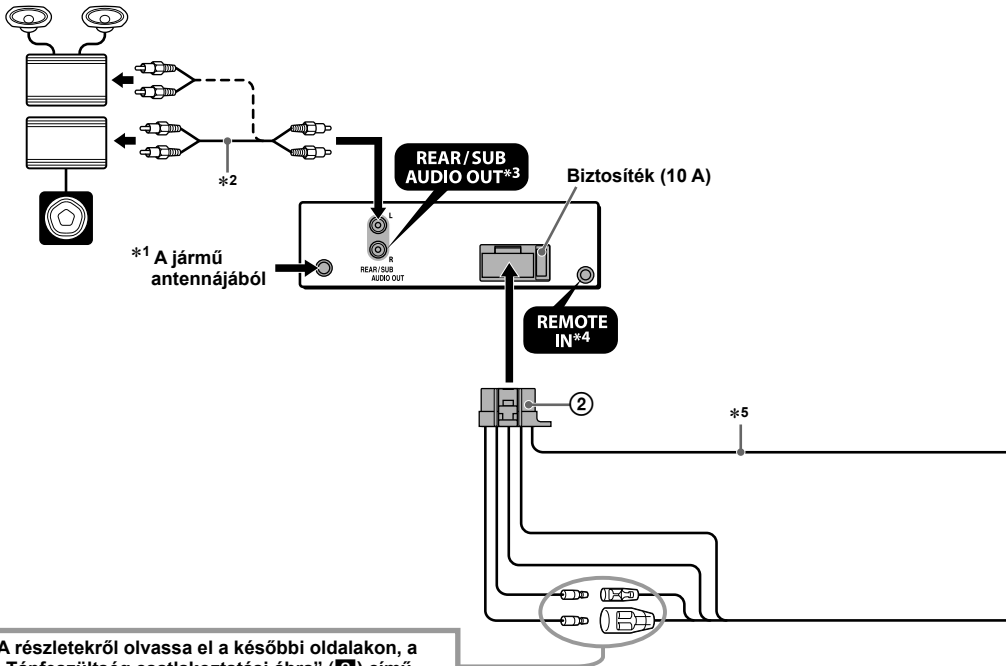


B



C






Az illusztráción használt (külön megvásárolható) kiegészítők

 Első hangsugárzó

 Mélyhangsugárzó

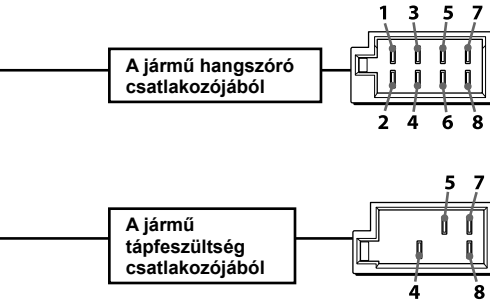
 Teljesítményerősítő

 Hátsó hangsugárzó

- *1 A gépjármű típusától függően (külön megvásárolható) adapter használandó az antenna csatlakoztatásához.
 *2 (Külön megvásárolható) RCA csatlakozóvezeték.
 *3 Az AUDIO OUT a SUB vagy REAR állásba kapcsolható. A részletekkel kapcsolatban olvassa el a Kezelési útmutató szakaszt.
 *4 A gépjármű típusától függően külön megvásárolható adapter szükséges lehet.
 *5 Hangsugárzó impedancia: 4–8 Ω × 4

1	Lila	+	Jobb hátsó hangszóró
2		-	Jobb hátsó hangszóró
3	Szürke	+	Jobb első hangszóró
4		-	Jobb első hangszóró
5	Fehér	+	Bal első hangszóró
6		-	Bal első hangszóró
7	Zöld	+	Bal hátsó hangszóró
8		-	Bal hátsó hangszóró

A 2-es, 4-es, 6-os és 8-as negatív pólusú végződésekhez csíkos vezeték tartozik.



4	Sárga	Állandó tápfeszültség
5	Kék/fehér csíkos	Motoros antenna vezérlés
6	Narancs, fehér	Kapcsolt háttérvilágítás tápfeszültség
7	Piros	Kapcsolt tápfeszültség
8	Fekete	Testelés

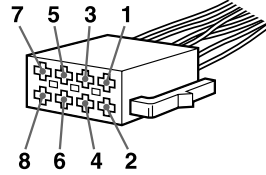
Az 1-es, 2-es és 3-as helyzetekben nincsenek érintkezők.

Tápfeszültség csatlakoztatási ábra (8)

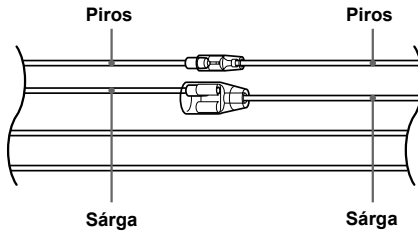
A tápfeszültség csatlakozás kialakítása járműenként eltérő lehet. Ellenőrizze járműve csatlakoztatási ábráját, hogy meggyőződhessen a helyes csatlakoztatásról. A három alaptípust az alábbi ábrák mutatják be (4-1, 4-2, 4-3). Előfordulhat, hogy a jármű piros és sárga tápvezetékét fel kell cserélnie.

A csatlakoztatások áttekintése és a tápvezetékek azonosítása után csatlakoztassa a készüléket a tápfeszültséghez. Ha a bekötéssel kapcsolatban olyan kérdése vagy problémája adódna, melyre nem talál választ ebben az útmutatóban, vegye fel a kapcsolatot a jármű forgalmazójával.

Külső tápfeszültség csatlakozó

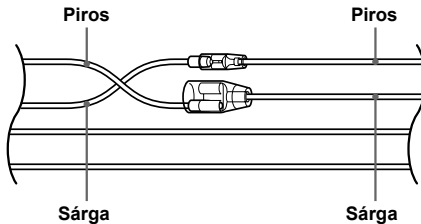


1



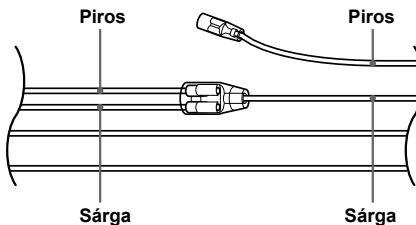
4	Sárga	Folyamatos tápfeszültség	7	Piros	Kapcsolt tápfeszültség
---	-------	--------------------------	---	-------	------------------------

2



4	Sárga	Kapcsolt tápfeszültség	7	Piros	Folyamatos tápfeszültség
---	-------	------------------------	---	-------	--------------------------

3



Kapcsolt tápfeszültség (ACC) állás nélküli gyújtáskapcsolóval rendelkező jármű

A külső védőkeret és a rögzítőkeret eltávolítása **4**

Beszereles előtt vegye le a rögzítőkeretet ① és a külső védőkeretet ④ a készülékről.

1 Vegye le a külső védőkeretet ④.

Nyomja meg a védőkeret ④ mindkét oldalát és húzza ki a keretet.

2 Vegye ki a rögzítőkeretet ①.

- 1 Tolja be a kioldókulcsokat ③ a készülék és a rögzítőkeret ① közé kattanásig.
- 2 Húzza lefelé a rögzítőkeretet ①, majd húzza ki belőle a készüléket.

A készülék beszerelése **5**

Beszereles a műszerfalba

Megjegyzések

- Beszerelés előtt győződjön meg róla, hogy a körmök ① a keret mindkét oldalán 3,5 mm-re be vannak hajlítva. Ha a körmök egyenesen állnak vagy kifelé vannak hajolva, a készülék nem fog szerelhető be megfelelően és esetleg kiugrik a helyéből (6-1).
- Szükség esetén hajlítsa ki a körmököt, hogy szoros illeszkedést biztosítsanak (6-2).
- Győződjön meg róla, hogy külső védőkeret ④ reteszelő fülei (4 db) megfelelően illeszkednek-e a készüléken található mélyedésekbe (6-3).

Az előlap helyes levétele és visszahelyezése **6**

A készülék beszerelése előtt vegye le az előlapot.

7-A Leválasztás

Az előlap levétele előtt kapcsolja ki a készüléket a **(SOURCE/OFF)** gombbal. Nyomja meg az előlap kioldógombját, és húzza ki önmaga felé.

7-B Visszahelyezés

Az ábrának megfelelően illesse az előlapon található **(A)** nyílást a készüléken található tengelyhez **(B)**, majd nyomja be kattanásig.

Figyelem: ha a jármű gyújtás-kapcsolóján nincs ACC állás!

Állítson be időértéket az Auto Off funkcióban. A beállítás-ról részletesebben a kezelési útmutatóban olvashat. Kikapcsolás után a készülék önműködően és teljesen kikapcsol, amikor a beállított idő letelik. Ezzel az akkumulátor kimerülése megelőzhető. Amennyiben nem állított be időértéket az Auto Off funkcióban, a jármű gyújtáskapcsolójával történő leállítás után tartsa nyomva a **(SOURCE/OFF)** gombot, amíg a kijelző ki nem kapcsol.

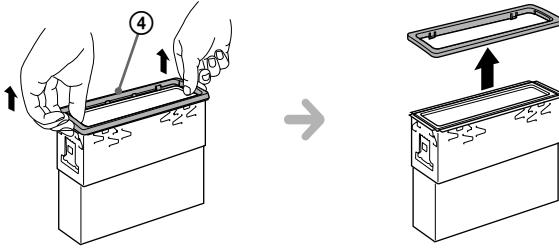
A biztosíték cseréje **7**

A biztosíték cseréjénél ügyeljen arra, hogy az eredeti biztosítékon feltüntetett amperértéknek megfelelő

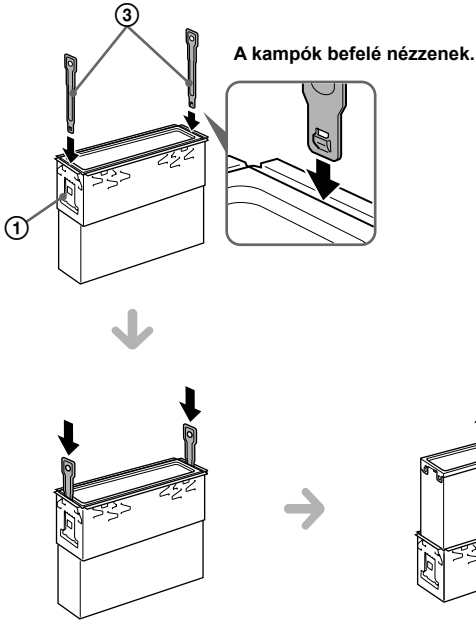
használgjon. Ha a biztosíték kiég, ellenőrizze a tápfeszültség csatlakozást, majd cserélje ki a biztosítékot. Ha a csere után ismét kiég a biztosíték, a hiba a készülékben van. Ilyenkor forduljon a legközelebbi Sony márkaszervizhez.

4

1

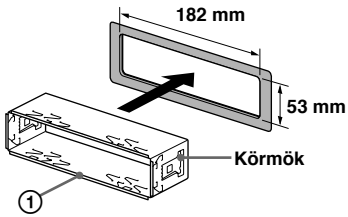


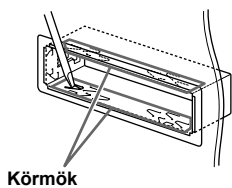
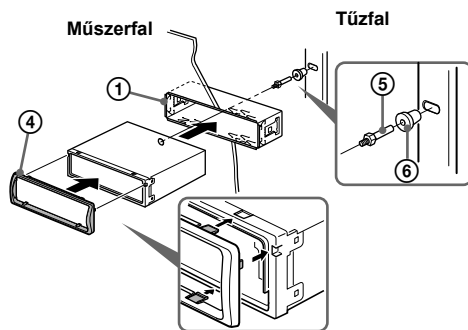
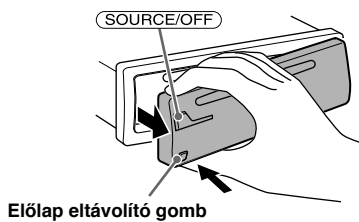
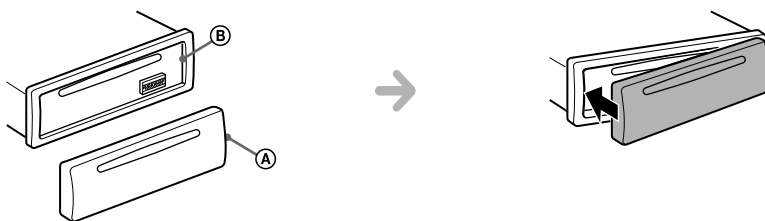
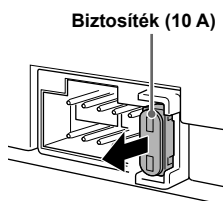
2



5

1



2**3****6****A****B****7**

A biztonság érdekében ezt a készüléket feltétlenül a műszerfalba szerelje be. A beszerelés és a csatlakoztatás módját lásd a mellékelt beszerelési/csatlakoztatási útmutatóban.

Tudnivalók az EU direktívákat alkalmazó országok vásárlóinak

Ezt a terméket a Sony Corporation (Japán, Tokió, 1-7-1 Konan, Minato-ku) gyártotta. A termék-biztonsággal és az EMC irányelvekkel kapcsolatban a Sony Deutschland GmbH (Németország, 70327 Stuttgart, Hedelfinger Strasse 61.) a jogosult képviselő. Kérjük, bármely szervizeléssel vagy jótállással kapcsolatos ügyben, a különálló szerviz- vagy jótállási dokumentumokban megadott címekhez forduljon.

A lézer dióda jellemzői

- Kibocsátási időtartam: folyamatos
- Lézerkimenet: kevesebb mint 53,3 μ W
(Ezt a kimeneti értéket az optikai kiolvasófej lencséjének 200 mm távolságban 7 mm-es rekeszrel mértük.)

A ZAPPIN és a Quick-BrowZer a Sony Corporation védjegyei.

A Windows Media a Microsoft Corporation védjegye vagy bejegyzett védjegye az Egyesült Államokban és/vagy más országokban.

Ez a készülék a Microsoft Corporation által tulajdonolt szellemi tulajdonú technológiát tartalmaz. Ezen technológiák használata vagy megosztása a terméken kívül a Microsoft kifejezett engedélye nélkül tilos.

Az MPEG Layer-3 hangtömörítési technológia és szabadalom felhasználása a Fraunhofer IIS és Thomson engedélyével történt.

Az Android a Google Inc. védjegye. A védjegy felhasználása a Google engedélyével történt.

Figyelmeztetés a jármű gyújtáskapcsolójának ACC pozíciójával kapcsolatban

Ne felejtse el beállítani az önműködő áramtalanítási (Auto Off) funkciót (15. oldal). Kikapcsolás után a készülék önműködően és teljesen kikapcsol, amikor a beállított idő letelik. Ezzel az akkumulátor kimerülése megelőzhető. Amennyiben nem állított be időértéket az Auto Off funkcióban, a jármű gyújtáskapcsolójával történő leállítás után tartsa nyomva az **(SOURCE/OFF)** gombot, amíg a kijelző ki nem kapcsol.

Tartalomjegyzék

Kezdeti lépések	4
A bemutató funkció kikapcsolása	4
Az óra beállítása	4
Az előlap leválasztása	4
A kezelőszervek elhelyezkedése	5
Fejegység	5
Rádió	6
Állomások tárolása és vétele	6
RDS	7
CD	9
Lemez lejátszása	9
USB-eszközök	9
Az USB-eszköz lejátszása	9
Műsorszámok keresése és lejátszása	10
Műsorszámok lejátszása különböző módokban	10
Műsorszám keresése cím szerint — Quick-BrowZer™	11
Műsorszám keresése műsorszám-részlet alapján — ZAPPIN™	11
Hangbeállítások és Setup menü	12
A különleges hangfunkciók használata — Továbbfejlesztett hangfeldolgozó rendszer	12
Menüpontok beállítása	14
Külső készülék használata	17
Külső audiókészülék	17
További információk	17
Óvintézkedések	17
Karbantartás	18
Minőségtanúsítás	19
Hibaelhárítás	19

Kezdeti lépések

A bemutató funkció kikapcsolása

Kikapcsolhatja a készülék kikapcsolásakor megjelenő bemutatót.

- 1 Nyomja meg a **(MENU)** gombot, forgassa a hangerőszabályzót, amíg a kijelzőn megjelenik a „DISPLAY” üzenet, majd nyomja meg.
- 2 A hangerőszabályzó forgatásával válassza ki a „DEMO” beállítást, majd nyomja meg a gombot.
- 3 A hangerőszabályzó forgatásával válassza ki a „DEMO-OFF” beállítást, majd nyomja meg a gombot. A beállítás megtörtént.
- 4 Nyomja meg kétszer a **(BACK)** gombot. A kijelző visszatér az alapértelmezett rádióvételi, lejátszási képernyőre.

Az óra beállítása

A pontos idő kijelzése 24 óra/nap rendszerben történik.

- 1 Nyomja meg a **(MENU)** gombot, forgassa a hangerőszabályzót, amíg a kijelzőn megjelenik a „GENERAL” üzenet, majd nyomja meg.
- 2 A hangerőszabályzó forgatásával válassza ki a „CLOCK-ADJ” beállítást, majd nyomja meg a gombot. Az órakijelzés villogni kezd.
- 3 A hangerőszabályzó forgatásával állítsa be az óra és a perc értéket. A kurzor mozgatásához nyomja meg a **(SEEK)** -/+ gombot.
- 4 A perc beállítása után nyomja meg a **(MENU)** gombot. A beállítás megtörtént, az óra működni kezd.

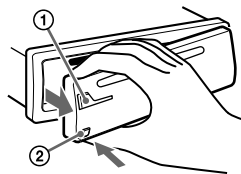
Az óra megjelenítéséhez nyomja meg a

(DSPL) gombot.

Az előlap leválasztása

A készülék előlapja a lopás megelőzése érdekében leválasztható.

- 1 Tartsa nyomva a **(SOURCE/OFF)** **(1)** gombot. A készülék kikapcsol.
- 2 Nyomja meg az előlap kioldó gombot **(2)**, majd távolítsa el a panelt maga felé húzva.



Figyelmeztető hangjelzés

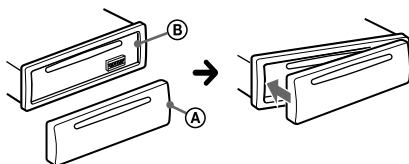
A készülék figyelmeztető hangjelzést ad, ha a jármű gyújtáskapcsolójával leállította a motort (OFF pozíció), de nem távolította el az előlapot. A hangjelzés csak akkor hallható, ha a készülék saját erősítőjét használja.

Megjegyzés

A leválasztott előlapot ne tegye ki magas hőmérsékletnek vagy páratartalomnak. Ne hagyja az előlapot a tűző napon parkoló járműben, a műszerfalon vagy a kalaptartón.

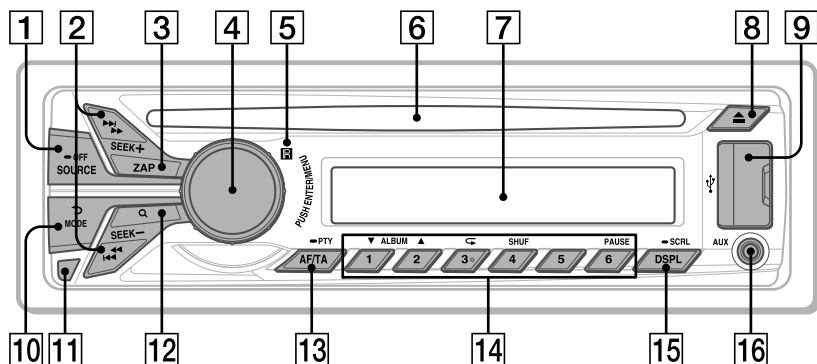
Az előlap visszaillesztése

Az ábrának megfelelően illesse az előlapon található **(A)** nyílást a készüléken található tengelyhez **(B)**, majd nyomja be a baloldalon.



A kezelőszervek elhelyezkedése

Fejecség



Ez a szakasz ismerteti a kezelőszervek elhelyezkedését és az alapszerveket.

1 SOURCE/OFF gomb*

Bekapcsolás; műsorforrás kiválasztás (rádió/CD/USB/AUX).
Másik műsorforrásra váltható nyomja meg többször.
A készülék kikapcsolásához tartsa nyomva 1 másodpercig.
A teljes kikapcsoláshoz tartsa nyomva legalább 2 másodpercig, majd a kijelző kikapcsol.

2 SEEK +/- gombok

Rádió:

Rádióállomások önműködő keresése (nyomja meg); kézi állomáskeresés (nyomja meg és tartsa nyomva).

CD/USB:

Műsorszámok átugrása (nyomja meg); műsorszámok folyamatos átugrása (nyomja meg, majd 2 másodpercen belül nyomja meg újból, és tartsa nyomva); gyorskeresés a műsorszámon belül hátra és előre (nyomja meg és tartsa nyomva).

3 ZAP gomb 11. oldal

Belépés ZAPPIN™ módba.

4 Hangerőszabályzó/ENTER/MENU gomb 14. oldal

A hangerő beállításához forgassa. A beállítás módba belépéshez nyomja meg.

5 Távvezérlés érzékelő

6 Lemezbetöltő nyílás

Helyezzen be egy lemezt a címkés oldalával felfelé, és a lejátszás elindul.

7 Kijelző

8 ▲ (lemezkiadás) gomb

A lemez kivétele.

9 USB csatlakozó 9. oldal

10 ↶ (BACK)/MODE gomb 6. oldal

Visszatérés az előző kijelzésre; a rádiós hullámsáv kiválasztása (FM/MW/LW).

11 Előlap kioldó gomb 4. oldal

12 Q (BROWSE) gomb 11. oldal

Belépés a Quick-BrowZer™ módba (CD/USB).

- 13 AF (alternatív frekvenciák)/
TA (közlekedési hírek)/
PTY (műsортípus) gomb** 7. oldal
Az AF és TA kiválasztása (nyomja meg);
a PTY kiválasztása (tartsa nyomva) az
RDS használatakor.

14 Számgombok

Rádió:

Tárolt rádióállomások vétele (nyomja
meg); állomások tárolása (tartsa nyomva).

CD/USB:

① / ②: **ALBUM ▼/▲** (MP3/WMA/
AAC lejátszásakor)

Egy album léptetése (nyomja
meg); albumok folyamatos
léptetése (tartsa nyomva).

③: **↶ (ismétlés)*** 10. oldal

④: **SHUF** 10. oldal

⑥: **PAUSE**

A lejátszás szüneteltetése. A lejátszás
folytatásához nyomja meg ismét.

**15 DSPL (kijelzés)/SCRL (görgetés)
gomb** 7., 9., 10. oldal

A kijelzések módosítása (nyomja meg);
a kijelzések görgetése (tartsa nyomva).

16 AUX bemenet 17. oldal

* Ezen a gombon tapintópont található.

Rádió

Állomások tárolása és vétele

Figyelem!

Vezetés közben, a balesetek megelőzése
érdekében használja a BTM hangolási
üzemmódot.

Önműködő tárolás — BTM

- 1 Nyomja meg többször a **SOURCE/OFF**
gombot a „TUNER” megjelenéséig.**
A hullámsáv megváltoztatásához nyomja
meg a többször a **MODE** gombot. Az
FM1, FM2, FM3, MW és LW közül
választhat.
- 2 Nyomja meg a **MENU** gombot,
forgassa a hangerőszabályzót, amíg a
kijelzőn megjelenik a „GENERAL”
üzenet, majd nyomja meg.**
- 3 A hangerőszabályzó forgatásával
válassza ki a „BTM” beállítást, majd
nyomja meg a gombot.**
A készülék a frekvenciaérték
sorrendjében tárolja az állomásokat a
memóriagombokon.

Kézi tárolás

- 1 Amikor a tárolni kívánt állomás
műsorát hallja, tartsa nyomva a
memóriagombok (① – ⑥) egyikét a
„MEM” üzenet megjelenéséig.**

A memóriában tárolt állomások előhívása

- 1 Válassza ki a kívánt hullámsávot, majd nyomja meg a megfelelő memóriagombot (① – ⑥).

Önműködő hangolás

- 1 Válassza ki a kívánt hullámsávot, majd nyomja meg a (SEEK) +/- gombot a keresés elindításához.

A keresés megáll, amikor a készülék megtalál egy állomást. Ismételve meg a műveletet a kívánt rádióállomás vételéig.

Hasznos tanács

Ha ismeri a behangolni kívánt állomás vételi frekvenciáját, tartsa nyomva a (SEEK) +/- gombot, amíg megközelíti a kívánt frekvenciát, majd a (SEEK) +/- gomb többszöri megnyomásával végezze el a finomhangolást (kézi hangolás).

RDS vétel

A rádiós adatrendszer (RDS) szolgáltatással rendelkező FM rádióállomások nem hallható digitális információt sugároznak a szokásos rádióműsor mellett.

Megjegyzések

- Az országtól/területtől függően előfordulhat, hogy nem minden RDS funkció érhető el.
- Az RDS nem működik megfelelően, ha a jel gyenge, vagy a behangolt állomás nem sugároz RDS jeleket.

Kijelzések módosítása

Nyomja meg a (DSPL) gombot.

AF (alternatív frekvenciák)/TA (közlekedési hírek) beállítás

Az AF folyamatosan újra behangolja egy hálózat legerősebb jelét, a TA pedig a közlekedési információkat vagy a

közlekedési műsorokat (TP) sugárzó állomásokat, ha fogható ilyen.

- 1 Nyomja meg többször a (AF/TA) gombot a kívánt beállítás megjelenségéig.

Kiválasztás	Művelet
AF-ON	Az AF bekapcsolása, a TA kikapcsolása.
TA-ON	A TA bekapcsolása, az AF kikapcsolása.
AF/TA-ON	Az AF és TA bekapcsolása.
AF/TA-OFF	Az AF és TA kikapcsolása.

RDS állomások tárolása AF és TA beállítással

Az RDS állomásokat az AF/TA beállítással együtt is tárolhatja. Ha a BTM funkciót használja, a készülék azonos AF/TA beállításokkal tárolja az RDS állomásokat. Kézi tárolás esetén mindegyik RDS és nem-RDS állomásra külön is beállíthatja az egyes funkciókat (AF/TA).

- 1 Válassza ki a kívánt AF/TA beállítást, majd tárolja az állomásokat a BTM funkcióval vagy kézi hangolással.

Rendkívüli közlemények vétele

Ha az AF vagy TA funkció be van kapcsolva, a készülék önműködően megszakítja a jelenleg kiválasztott műsorforrást.

Hasznos tanács

Ha közlekedési információk közben beállítja a hangerőt, a készülék tárolja azt a memóriában, és legközelebb a közlekedési információ azonos hangerővel lesz hallható, függetlenül az éppen beállított hangerőtől.

Regionális műsor hallgatása — REGIONAL

Ha az AF funkció be van kapcsolva: a gyári beállítás szerint a készülék nem kapcsol át egy másik, jobban fogható regionális műsorra az adott körzetben.

Ha elhagyja az adott regionális műsor vételi körzetét, válassza ki a „REG-OFF” beállítást FM vétel közben (15. oldal).

Megjegyzés

Ez a funkció az Egyesült Királyságban és néhány további országban nem használható.

Local Link funkció (csak az Egyesült Királyságban)

A funkció lehetővé teszi az egyéb, helyi rádióállomások kiválasztását, még abban az esetben is, ha azokat nem (tárolta) rendelte hozzá az egyes számgombokhoz.

- 1 FM rádióadás vétele közben nyomja meg a számgombok (1)–(6) egyikét, melyen egy helyi rádióállomást tárol.
- 2 Öt másodpercen belül nyomja meg újból a helyi rádióállomáshoz tartozó számgombot. Ismételje meg a műveletet a helyi rádióállomás vételéig.

A PTY (műsorszíms) kiválasztása

Használja a PTY opciót a kívánt műsorszíms megjelenítéséhez vagy megkereséséhez.

- 1 FM műsor hallgatása közben tartsa nyomva az (AF/TA) (PTY) gombot. Az aktuális műsorszíms neve megjelenik a kijelzőn, ha az állomás sugároz PTY adatokat is.
- 2 A hangerőszabályzó forgatásával válassza ki a kívánt műsorszíms, majd nyomja meg a gombot. A készülék megkezdi a kiválasztott típusú műsorszímszó állomás keresését.

Műsorszímsok

NEWS (hírek), **AFFAIRS** (köztemák), **INFO** (információk), **SPORT** (sport), **EDUCATE** (oktatás), **DRAMA** (rádiójátékok), **CULTURE** (kultúra), **SCIENCE** (tudomány), **VARIED** (egyéb), **POP M** (népszerű zene), **ROCK M** (rockzene), **EASY M** (szórakoztató zene), **LIGHT M** (közkedvelt, klasszikus zene), **CLASSICS** (komolyzene), **OTHER M** (egyéb zenei műsor), **WEATHER** (időjárás), **FINANCE** (pénzügyi hírek), **CHILDREN** (gyermekműsor), **SOCIAL A** (társadalmi ügyek), **RELIGION** (vallás), **PHONE IN** (telefonos műsor), **TRAVEL** (utazás), **LEISURE** (szórakozás), **JAZZ** (dzsessz), **COUNTRY** (country zene), **NATION M** (nemzeti zene), **OLDIES** (régi slágerek), **FOLK M** (népzene), **DOCUMENT** (dokumentumműsor)

Megjegyzés

Elképzelhető, hogy a kiválasztottól eltérő rádióműsorszíms hallhat.

A CT (pontos idő) beállítása

Az RDS információkkal együtt sugárzott CT adatok beállítják a kijelzőn a pontos időt.

- 1 Válassza ki a „CT-ON” opciót a beállításokban (15. oldal).

Megjegyzés

Előfordulhat, hogy a CT funkció akkor sem működik, ha éppen RDS állomást hallgat.

CD

Lemez lejátszása

A készülékkel lejátszhatja a CD-DA (CD TEXT lemezeket is beleértve) és a CD-R/CD-RW (MP3/WMA/AAC fájlok (18. oldal) lemezeket.

1 Helyezzen be egy lemezt (feliratos oldallal felfelé).

A lejátszás önműködően megkezdődik.

A lemez kivételéhez nyomja meg a ▲ gombot.

Megjegyzések

- Lemez kivétele/behelyezése előtt az USB-eszközt húzza ki, a lemez sérülésének elkerülése érdekében.
- A megfelelő tömörítési formátumok: MP3 (.mp3), WMA (.wma) és AAC (.m4a).

Kijelzések módosítása

Nyomja meg a (DSPL) gombot.

A lemez típusától, a felvételi formátumtól és a beállításoktól függően a kijelzett elemek változhatnak.

USB-eszközök

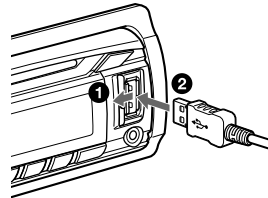
- Az USB szabvánnyal kompatibilis MSC (háttértár) típusú USB-eszközök használhatók.
- Ajánlott az USB-eszközön lévő adatok mentése.
- Az USB szabvánnyal kompatibilis MSC (háttértár) típusú Android™ telefonok használhatók.
Az Android telefontól függően szükséges lehet az USB csatlakoztatási mód MSC beállítása.

Megjegyzések

- Az USB-eszközt a motor beindítása után csatlakoztassa.
Az USB-eszköztől függően meghibásodás történhet, ha a motor beindítása előtt csatlakoztatja.
- A megfelelő tömörítési formátumok: MP3 (.mp3), WMA (.wma), AAC (.m4a) és AAC (.mp4).
- Az USB-eszköz kompatibilitásának részleteiért látogassa meg a hátsó borítón megadott támogatás oldalt.

Az USB-eszköz lejátszása

- 1 Nyissa ki az USB fedelet, majd csatlakoztassa az USB-eszközt az USB aljzathoz.



A lejátszás megkezdődik.

Ha az USB-eszköz már csatlakoztatva van, nyomja meg a **(SOURCE/OFF)** gombot többször, az „USB” megjelenéséig. A lejátszás megkezdődik.

A lejátszás leállításához tartsa nyomva a **(SOURCE/OFF)** gombot 1 másodpercig.

Az USB-eszköz eltávolításához állítsa le az USB lejátszást, majd távolítsa el az USB-eszközt.

Megjegyzések

- Ne használjon olyan nehéz vagy nagy USB-eszközöket, amelyek a rázkódástól leeshetnek, vagy a csatlakozásuk kilazulhat.
- Ne válassza le az előlapot, amikor az USB-eszköz lejátszása folyamatban van, mert az USB-eszközön tárolt adatok megsérülhetnek.

Kijelzések módosítása

Nyomja meg a **(DSPL)** gombot.

Az USB-eszköz típusától, a felvételi formátumtól és a beállításoktól függően a kijelzések változhatnak.

Megjegyzések

- Műsorszámok legnagyobb száma 10 000.
- A felvett adat mennyiségétől függően időbe telhet a lejátszás megkezdése.
- Ha egy VBR (változó bitsűrűségű) MP3, WMA, AAC fájljt játszik le, vagy gyorskeresést végez előre vagy hátra, az eltelt játékidő kijelzése pontatlan lehet.
- Az alábbi MP3/WMA/AAC fájlok lejátszása nem támogatott:
 - veszteségmentes tömörítéses,
 - másolásvédelemmel ellátott,
 - DRM (Digital Rights Management - digitális jogosultságkezelő) fájlok,
 - többszámú audiófájlok.

Műsorszámok keresése és lejátszása

Műsorszámok lejátszása különböző módokban

Ismétlődve (ismétléses lejátszás) vagy véletlen sorrendben (véletlen sorrendű lejátszás) is hallgathat műsorszámokat. Az elérhető lejátszási módok a kiválasztott műsorforrástól függően eltérő.

1 Lejátszás közben nyomja meg többször a **(3) (↶)** vagy **(4) (SHUF)** gombot a kívánt lejátszási mód megjelenéséig.

A kiválasztott lejátszási módban történő lejátszás megkezdése hosszabb időt vehet igénybe.

Ismételt lejátszás

Kiválasztás	Lejátszás
(↶) TRACK	Műsorszámismétlés.
(↶) ALBUM	Albumismétlés.
(↶) OFF	Műsorszámok normál sorrendű lejátszása (normál lejátszás).

Véletlen sorrendű lejátszás

Kiválasztás	Lejátszás
SHUF ALBUM	Album lejátszása véletlen sorrendben.
SHUF DISC*¹	Lemez lejátszása véletlen sorrendben.
SHUF DEVICE*²	Az eszköz tartalmának lejátszása véletlen sorrendben.
SHUF OFF	műsorszámok normál sorrendű lejátszása (normál lejátszás).

*¹ Csak CD.

*² Csak USB.

Műsorszám keresése cím szerint — Quick-BrowZer™

Egyszerűen, kategória alapján kereshet műsorszámokat egy CD-lemezen vagy USB-eszközön.

- 1 Nyomja meg a Q (BROWSE)* gombot.**
A készülék belép Quick-BrowZer módba és megjelenik a keresési kategóriák listája. Amikor a műsorszámlista megjelenik, nyomja meg a ↵ (BACK) gombot többször, amíg megjelenik a kívánt kategória.

* USB-lejátszás közben tartsa nyomva a Q (BROWSE) gombot legalább 2 másodpercig a kategória lista elejére történő közvetlen visszatéréshez.

- 2 A hangerőszabályzó forgatásával válassza ki a kívánt keresési kategóriát, majd nyomja meg a nyugtázáshoz.**

- 3 Ismételje a 2. lépést a kívánt műsorszám kiválasztásáig.**

A lejátszás megkezdődik.

A Quick-BrowZer módból kilépéshez nyomja meg a Q (BROWSE) gombot.

Megjegyzés

A Quick-BrowZer módba belépéskor az ismétléses/véletlen sorrendű lejátszás beállítása kikapcsol.

Keresés több zeneszám átugrásával — Léptető üzemmód

Amikor egy kategóriában sok elem található, gyorsan megkeresheti a kívánt elemet.

- 1 Nyomja meg a (SEEK) + gombot Quick-BrowZer módban.**
Megjelenik az elem neve.
- 2 A hangerőszabályzó forgatásával válasszon ki egy elemet a kívánt elem közelében.**
A listában a lista teljes elemszámának 10%-ának megfelelő lépésekkel mozoghat.
- 3 Nyomja meg a (MENU) gombot.**
A kijelző visszatér a Quick-BrowZer módba és megjelenik a kiválasztott elem.

- 4 A hangerőszabályzó forgatásával válassza kívánt elemet és nyomja meg a gombot.**

A lejátszás megkezdődik, amennyiben a kiválasztott elem egy műsorszám.

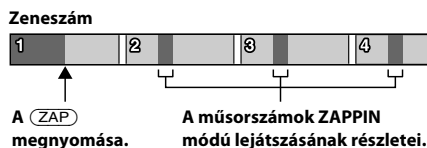
A Léptető üzemmód megszakításához nyomja meg a ↵ (BACK) vagy a (SEEK) – gombot.

Műsorszám keresése műsorszám részlet alapján — ZAPPIN™

Megkeresheti a meghallgatni kívánt műsorszámot a CD-lemezen vagy USB-eszközön lévő műsorszámok rövid részleteinek egymás utáni meghallgatásával. A ZAPPIN mód hasznos, ha például véletlen sorrendű vagy véletlen sorrendű ismételt lejátszási módban keres egy műsorszámot.

- 1 Nyomja meg a (ZAP) gombot lejátszás közben.**

A lejátszás a következő műsorszám részletével kezdődik. Kiválaszthatja a lejátszási időt (15. oldal).



- 2 Nyomja meg a (MENU) vagy a (ZAP) gombot, amikor a meghallgatni kívánt műsorszám lejátszása van folyamatban.**

A kiválasztott műsorszám visszatér normál lejátszási módba, az elejétől.

A ↵ (BACK) megnyomásakor szintén lejátszásra kerül a kiválasztott műsorszám.

Hasznos tanácsok

- Egy műsorszám átugrásához nyomja meg a (SEEK) +/- gombot ZAPPIN módban.
- Egy album átugrásához nyomja meg az (1) / (2) (ALBUM ▼/▲) gombot ZAPPIN módban.

Hangbeállítások és Setup menü

A különleges hangfunkciók használata - Továbbfejlesztett hangfeldolgozás

A továbbfejlesztett hangfeldolgozó rendszer a járműben megszólaló hangot digitális jelfeldolgozással teszi tökéletessé.

A hangminőség beállítása — EQ7 alapbeállítások

7 különböző hangzásképp közül választhat („XPLOD”, „VOCAL”, „EDGE”, „CRUISE”, „SPACE”, „GRAVITY”, „CUSTOM” vagy „OFF” (ki)).

- 1 Rádióvétel vagy lejátszás közben nyomja meg a **(MENU)** gombot, forgassa a hangerőszabályzót, amíg a kijelzőn megjelenik a „GENERAL” üzenet, majd nyomja meg.
- 2 A hangerőszabályzó forgatásával válassza ki az „EQ7 PRESET” beállítást, majd nyomja meg a gombot.
- 3 A hangerőszabályzó forgatásával válassza ki a kívánt hangszínbeállítást, majd nyomja meg a gombot.
- 4 Nyomja meg kétszer a **(BACK)** gombot.

A hangszínszabályzó kikapcsolásához válassza az „OFF” beállítást a 3. lépésben.

Hasznos tanács

A hangszínbeállítás minden műsorforráshoz eltárolható.

A hangszínszabályzó beállítása — EQ7 beállítás

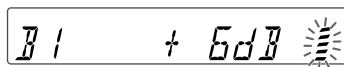
Az EQ7 menüpont „CUSTOM” pontjában létrehozhatja az Önnek leginkább megfelelő hangzásképeket.

- 1 Egy műsorforrás kiválasztása után nyomja meg a **(MENU)** gombot, forgassa a hangerőszabályzót, amíg a kijelzőn megjelenik a „GENERAL” üzenet, majd nyomja meg.
- 2 A hangerőszabályzó forgatásával válassza ki az „EQ7 SETTING” beállítást, majd nyomja meg a gombot.
- 3 A hangerőszabályzó forgatásával válassza ki a „BASE” beállítást, majd nyomja meg a gombot. Választhat a hangzásbeállítási minták közül a hangzás finombeállításának alapjához.
- 4 A hangerőszabályzó forgatásával válassza ki a kívánt hangszínbeállítást, majd nyomja meg a gombot.
- 5 A hangzásbeállítás finomhangolása.
 - 1 A hangerőszabályzó forgatásával válassza ki a frekvenciatartományt, majd nyomja meg a gombot.



BAND1: 63 Hz
BAND2: 160 Hz
BAND3: 400 Hz
BAND4: 1 kHz
BAND5: 2,5 kHz
BAND6: 6,3 kHz
BAND7: 16,0 kHz

- 2 A hangerőszabályzó forgatásával válassza ki a hangerőt, majd nyomja meg a gombot. A hangerő 1 dB-es lépésekkel -6 dB-től +6 dB-ig állítható be.



Ismételje meg az **1** és **2** lépéseket a további frekvenciatartományokra.

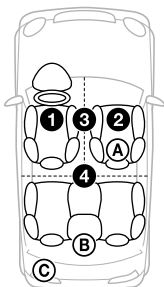
- 6 Nyomja meg a **(BACK)** gombot az előző kijelzésre visszatéréshez. A beállított hangszín a „CUSTOM” beállítás alatt tárolódik.

Időszeteles hang optimalizálás — Hallgatási hely

A készülék természetes hangzásteret tud előállítani az egyes hangszugárzók hangjának késleltetésével az Ön helyzetének megfelelően.

A „POSITION” beállítás értékei az alábbiak.

FRONT L (1): bal első
FRONT R (2): jobb első
FRONT (3): elöl középen
ALL (4): a jármű
középpontjában
OFF: nincs hallgatási
helyzet beállítás



A mélysugárzó megközelítő helyzetét is beállíthatja a hallgatási helyzethez képest, ha:
- a „SUB-OUT” audiokimenetet választotta (15. oldal).
- a hallgatási helyzet „OFF”-től eltérő értékre van állítva.

A „SET SW POS” értékei alant láthatók.

NEAR (A): közel
NORMAL (B): normál
FAR (C): távol

- 1 Rádióvétel vagy lejátszás közben nyomja meg a **(MENU)** gombot, forgassa a hangerőszabályzót, amíg a kijelzőn megjelenik a „GENERAL” üzenet, majd nyomja meg.
- 2 A hangerőszabályzó forgatásával válassza ki a „POSITION” beállítást, majd nyomja meg a gombot.
- 3 A hangerőszabályzó forgatásával válassza ki a „SET F/R POS” beállítást, majd nyomja meg a gombot.
- 4 A hangerőszabályzó forgatásával válasszon a „FRONT L”, „FRONT R”, „FRONT” vagy „ALL” beállítások közül, majd nyomja meg a gombot.
- 5 A hangerőszabályzó forgatásával válassza ki a „SET SW POS” beállítást, majd nyomja meg a gombot.
- 6 A hangerőszabályzó forgatásával válassza ki a mélysugárzó helyzetét a „NEAR”, „NORMAL” vagy „FAR” beállítások közül, majd nyomja meg a gombot.
- 7 Nyomja meg a **(BACK)** gombot az előző kijelzésre visszatéréshez.

A hallgatási helyzet törléséhez válassza az „OFF” beállítást a 4. lépésben.

A hallgatási helyzet beállítása

Finomhangolhatja a hallgatási helyzet beállítását.

- 1 Rádióvétel vagy lejátszás közben nyomja meg a **(MENU)** gombot, forgassa a hangerőszabályzót, amíg a kijelzőn megjelenik a „GENERAL” üzenet, majd nyomja meg.
- 2 A hangerőszabályzó forgatásával válassza ki a „POSITION” beállítást, majd nyomja meg a gombot.
- 3 A hangerőszabályzó forgatásával válassza ki az „ADJ POSITION” beállítást, majd nyomja meg a gombot.
- 4 A hangerőszabályzó forgatásával válassza ki a hallgatási helyzetet, majd nyomja meg a gombot.
Beállítási tartomány: „+3”-, „CENTER”-, „-3”.
- 5 Nyomja meg a **(BACK)** gombot az előző kijelzésre visszatéréshez.

Továbbfejlesztett DM+

A továbbfejlesztett DM+ funkció a digitálisan tömörített műsorszámok tömörítés során elvesztett magas hangjait állítja vissza.

- 1 Lejátszás közben nyomja meg a **(MENU)** gombot, forgassa a hangerőszabályzót, amíg a kijelzőn megjelenik a „GENERAL” üzenet, majd nyomja meg.
- 2 A hangerőszabályzó forgatásával válassza ki a „DM+” beállítást, majd nyomja meg a gombot.
- 3 A hangerőszabályzó forgatásával válassza ki az „ON” beállítást, majd nyomja meg a gombot.
- 4 Nyomja meg kétszer a **(BACK)** gombot.

Hasznos tanács

A DM+ beállítás a rádió kivételével minden műsorforráshoz eltávolítható.

A hátsó hangsugárzók mélyhangsugárzóként történő használata - Hátsó mélyhang kiemelés

A hátsó mélyhang kiemelés funkció kiemeli a mélyhangokat úgy, hogy az aluláteresztő szűrő beállított értékét (15. oldal) alkalmazza a hátsó hangsugárzókra. Ez lehetőséget ad arra, hogy a mélyhangsugárzó csatlakoztatása helyett a hátsó hangsugárzókat használja.

- 1 Rádióvétel vagy lejátszás közben nyomja meg a **(MENU)** gombot, forgassa a hangerőszabályzót, amíg a kijelzőn megjelenik a „GENERAL” üzenet, majd nyomja meg.
- 2 A hangerőszabályzó forgatásával válassza ki a „RB ENH” beállítást, majd nyomja meg a gombot.
- 3 A hangerőszabályzó forgatásával válassza ki a „RBE MODE” beállítást, majd nyomja meg a gombot.
- 4 A hangerőszabályzó forgatásával válasszon az „1”, „2” vagy „3” beállítások közül, majd nyomja meg a gombot.
- 5 Nyomja meg a **↶** (BACK) gombot az előző kijelzésre visszatéréshez.

Erősítő nélküli mélyszugárzó használatával — Mélyszugárzó közvetlen csatlakoztatással

Használhat erősítővel nem rendelkező mélyszugárzót is a hátsó hangsugárzóvezetékhez csatlakoztatva.

Megjegyzés

Ügyeljen, hogy 4–8 Ω mélyszugárzót csatlakoztasson az egyik hátsó hangsugárzóvezetékhez. Ne csatlakoztasson hangsugárzót a másik hátsó hangsugárzóvezetékhez.

- 1 Rádióvétel vagy lejátszás közben nyomja meg a **(MENU)** gombot, forgassa a hangerőszabályzót, amíg a kijelzőn megjelenik a „GENERAL” üzenet, majd nyomja meg.
- 2 A hangerőszabályzó forgatásával válassza ki a „SW DIREC” beállítást, majd nyomja meg a gombot.

- 3 A hangerőszabályzó forgatásával válassza ki a „SW MODE” beállítást, majd nyomja meg a gombot.
- 4 A hangerőszabályzó forgatásával válasszon az „1”, „2” vagy „3” beállítások közül, majd nyomja meg a gombot.
- 5 Nyomja meg a **↶** (BACK) gombot az előző kijelzésre visszatéréshez.

A mélyszugárzó fázis, helyzet, aluláteresztő szűrő frekvencia és aluláteresztő szűrő görbe beállítások részleteit lásd 15. oldal.

A menüfunkciók beállítása

- 1 Nyomja meg a **(MENU)** gombot, forgassa a hangerőszabályzót, amíg a kívánt kategória megjelenik, majd nyomja meg.
- 2 A hangerőszabályzó forgatásával válassza ki a kívánt elemet, majd nyomja meg a gombot.
- 3 A hangerőszabályzó forgatásával válassza ki a beállítást, majd nyomja meg a gombot.*
- 4 Nyomja meg a **↶** (BACK) gombot az előző kijelzésre visszatéréshez.

A beállítás megtörtént.

* A CLOCK-ADJ és a BTM beállításokhoz a 4-es lépés nem szükséges.

Az alábbi elemek a műsorforrástól és menüpontoktól függően állíthatók be.

GENERAL:

CLOCK-ADJ (óra beállítás) (4. oldal)

CAUT ALM* (figyelmeztető hangjelzés)
A figyelmeztető hangjelzés bekapcsolása: „ON”, „OFF” (4. oldal).

BEEP

A hangjelzés bekapcsolása: „ON”, „OFF”.

AUTO OFF

A készülék automatikus áramtalanítása a kikapcsolás után a beállított idővel: „NO”, „30S” (másodperc), „30M” (perc), „60M” (perc).

AUX-A*¹ (AUX audió)

Az AUX forrás megjelenítés bekapcsolása: „ON”, „OFF” (20. oldal).

REAR/SUB*¹

Az audiokimenet megváltoztatása: „SUB-OUT” (mélysugárzó), „REAR-OUT” (erősítő).

CT (pontos idő)

A CT funkció bekapcsolása: „ON”, „OFF” (8. oldal).

REGIONAL*²

A vétel korlátozása egy megadott régióra: „ON”, „OFF” (7. oldal).

BTM*³ (6. oldal)

ZAPPIN*⁴

ZAP TIME (Zappin idő)

A ZAPPIN funkció lejátszási idejének beállítása.

- „Z.TIME-1” (kb. 6 másodperc),
- „Z.TIME-2” (kb. 15 másodperc),
- „Z.TIME-3” (kb. 30 másodperc).

ZAP BEEP (Zappin hangjelzés)

A műsorszámok léptetése között hallható hangjelzés beállítása: „ON”, „OFF”.

*¹ A készülék kikapcsolt állapotában.

*² FM vételi üzemmódban.

*³ A rádió kiválasztásakor.

*⁴ A CD vagy USB funkció kiválasztásakor

SOUND:

EQ7 PRESET (12. oldal)

EQ7 SETTING (12. oldal)

POSITION

SET F/R POS (első/hátsó helyzet beállítás) (12. oldal)

ADJ POSITION*¹ (hallgatási helyzet beállítás) (13. oldal)

SET SW POS*¹*² (mélysugárzó pozíció beállítás) (16. oldal)

BALANCE

A hangerőegyensúly beállítása: „RIGHT-15”–, „CENTER”–, „LEFT-15”.

FADER

A relatív hangerő beállítása: „FRONT-15”–, „CENTER”–, „REAR-15”.

DM+*³ (17. oldal)

LOUDNESS (dinamikus hangosság)

A mély és magas hangok erősítése az alacsony hangerő melletti tiszta hangzáshoz: „ON”, „OFF”.

ALO (önműködő szint optimalizálás)

Az összes hangforrás lejátszási hangerejének optimális beállítása: „ON”, „OFF”.

RB ENH*⁴ (hátsó mélyhang kiemelés)

RBE MODE (hátsó mélyhang kiemelési mód)

A hátsó mélyhang kiemelési mód kiválasztása: „1”, „2”, „3”, „OFF”.

LPF FREQ (aluláteresztő szűrő frekvencia)

A mélysugárzó levágási frekvenciájának beállítása: „50Hz”, „60Hz”, „80Hz”, „100Hz”, „120Hz”.

LPF SLOP (aluláteresztő szűrő meredeksége)

Az LPF meredekségének kiválasztása: „1”, „2”, „3”.

SW DIREC*⁵ (mélysugárzó közvetlen csatlakoztatása)

SW MODE (mélysugárzó mód)

A mélysugárzó mód kiválasztása: „1”, „2”, „3”, „OFF”.

SW PHASE (mélysugárzó fázis)

A mélysugárzó fázis kiválasztása: „NORM”, „REV”.

SW POS*¹ (mélysugárzó helyzet) (13. oldal)

A mélysugárzó helyzetének kiválasztása: „NEAR”, „NORMAL”, „FAR”.

LPF FREQ (aluláteresztő szűrő frekvencia)

A mélysugárzó levágási frekvenciájának beállítása: „50Hz”, „60Hz”, „80Hz”, „100Hz”, „120Hz”.

LPF SLOP (aluláteresztő szűrő meredeksége)

Az LPF meredekségének kiválasztása: „1”, „2”, „3”.

S.WOOFER*² (mélysugárzó)

SW LEVEL (mélysugárzó jelszint)

A mélysugárzó jelszint hangerejének beállítása: „+10 dB”-„0 dB”-„-10 dB”.

(A leghalkabb beállításnál megjelenik az „ATT”.)

SW PHASE (mélysugárzó fázis)

A mélysugárzó fázis kiválasztása: „NORM”, „REV”.

SW POS*¹ (mélysugárzó helyzet)

A mélysugárzó helyzetének kiválasztása: „NEAR”, „NORMAL”, „FAR”.

LPF FREQ (aluláteresztő szűrő frekvencia)

A mélysugárzó levágási frekvenciájának beállítása: „50Hz”, „60Hz”, „80Hz”, „100Hz”, „120Hz”.

LPF SLOP (aluláteresztő szűrő meredeksége)

Az LPF meredekségének kiválasztása: „1”, „2”, „3”.

HPF (felüláteresztő szűrő)

HPF FREQ (felüláteresztő szűrő frekvencia)

Az első, hátsó hangsugárzók levágási frekvenciájának beállítása: „OFF”, „50Hz”, „60Hz”, „80Hz”, „100Hz”, „120Hz”.

HPF SLOP (felüláteresztő szűrő meredekség)

A HPF meredekség értéket választhatja ki (csak, ha a „HPF FREQ” „OFF”-től eltérő értékre van állítva): „1”, „2”, „3”.

AUX VOL*⁶ (AUX hangerő)

Az egyes csatlakoztatott külső műsorforrások hangerejének beállítása: „+18 dB”-„0 dB”-„-8 dB”.

Ezzel a beállítással nem szükséges az egyes források közötti hangerőkülönbség beállítása.

*¹ Nem jelenik meg, ha a „SET F/R POS” beállítása „OFF”.

*² Amennyiben az audiokimenet beállítása „SUB-OUT” (15. oldal).

*³ A rádió kiválasztásakor nem jelenik meg.

*⁴ Amikor az audiokimenet beállítása „REAR-OUT”, az „SW DIREC” beállítása pedig „OFF”.

*⁵ Amikor az audiokimenet beállítása „REAR-OUT”, az „RBE MODE” beállítása pedig „OFF”.

*⁶ Az AUX kiválasztásakor.

DISPLAY:

DEMO (bemutató)

A bemutató bekapcsolása: „ON”, „OFF”.

DIMMER

A kijelző háttérfényerejének beállítása: „ON”, „OFF”.

AUTO SCR* (önműködő görgetés)

Hosszú kijelzések önműködő görgetése: „ON”, „OFF”.

M.DISPLAY (mozgó kijelzés)

– „SA”: a mozgó mintázat és a frekvenciagörbe bekapcsolása.
– „OFF”: a mozgó kijelzési mód kikapcsolása.

* A CD vagy USB funkció kiválasztásakor

Külső készülék használata

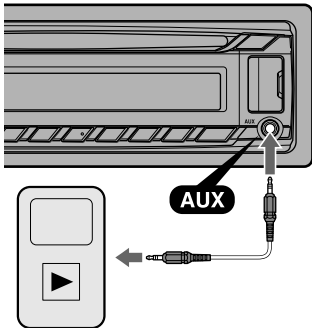
Külső audiokészülék

A készülék AUX bemenetéhez (sztereó minijack) hordozható audioeszközt csatlakoztathat, majd a megfelelő műsorforrás kiválasztása után a külső eszköz műsorát a jármű hangszóróin keresztül hallgathatja.

Hordozható audioeszköz csatlakoztatása

- 1 Kapcsolja ki a hordozható audioeszközt.
- 2 Csökkentse le a készülék hangerejét.
- 3 Csatlakoztassa a hordozható audioeszközt a készülékhez a (külön megvásárolható) csatlakozóvezetékkel.*

* Egyenes dugasszal ellátott vezetéket használjon.



A hangerőszint beállítása

A lejátszás megkezdése előtt állítsa be a csatlakoztatott audioeszköz hangerejét.

- 1 Csökkentse le a készülék hangerejét.
- 2 Nyomja meg többször a **(SOURCE/OFF)** gombot az „AUX” megjelenéséig.
- 3 Indítsa el a lejátszást a hordozható audioeszközön, közepes hangerővel.
- 4 Állítsa be a szokásos hangerőszintet a készüléken.
- 5 Állítsa be a hangerőszintet (16. oldal).

További információk

Óvintézkedések

- Hagyja lehűlni a készüléket a bekapcsolás előtt, ha a jármű tűző napon parkolt.
- Ne hagyja az előlapot vagy az audioeszközt a jármű belsejében, mert meghibásodhat a közvetlen napsütés miatt bekövetkező magas hőmérséklettől.
- A motoros antenna önműködően kitolódik.

Páralescapódás

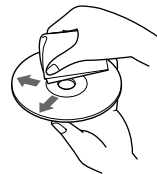
Ha páralecsapódás történik a készülék belsejében, távolítsa el a lemezt és várjon körülbelül egy órát, különben elképzelhető, hogy a készülék nem működik megfelelően.

A kiváló hangminőség megőrzése

Ne öntsön folyadékot a lemezekre.

Megjegyzések a lemezekről

- Ne tegye ki a lemezeket közvetlen napsugárzásnak vagy hőnek (mint például fűtőtést), és ne hagyja napon parkoló járműben, mert a jármű belső terének hőmérséklete jelentősen megnövekedhet.
- Lejátszás előtt egy tisztító kendővel tisztítsa meg a lemezt, középről kifelé haladva törölve. A tisztításhoz soha ne használjon benzint, hígítót vagy háztartási tisztítószereteket.
- Ez a készülék olyan lemezek lejátszására alkalmas, melyek megfelelnek a Compact Disc-re (CD-re) vonatkozó szabvány előírásainak. A DualDisc (kettős formátumú) és egyes zenei lemezek olyan másolásvédelmi technológiával rendelkezhetnek, melyek nem felelnek meg a Compact Disc (CD) szabványnak. Ezzel a készülékkel nem lehet lejátszani az ilyen lemezeket.



• A készülékkel le NEM játszható lemezek

- A címkéket, matricákat, ragasztószalagot vagy papírt tartalmazó lemezek. Ellenkező esetben üzemzavar fordulhat elő vagy a lemez tönkremehet.
- Különleges alakú (szív-, négyzet-, vagy csillagalakú) lemezek. A készülék megrongálódhat.
- 8 cm-es lemezek.

Tudnivalók a CD-R/CD-RW lemezekről

- Legnagyobb mennyiségek: (csak CD-R/CD-RW esetén)
 - mappák (albumok): 150 (beleértve a gyökérmappát is)
 - fájlok (műsorszámok) és mappák: 300 (ha a mappa vagy fájl neve több karaktert tartalmaz, kevesebb mint 300).
 - a mappa/fájlnév megjeleníthető karaktereinek száma: 32 (Joliet)/64 (Romeo)
- Ha egy többmenetes lemez CD-DA menettel kezdődik, akkor azt CD-DA lemezként ismeri fel a készülék, és a további menetek nem kerülnek lejátszásra.

• A készülékkel le NEM játszható lemezek

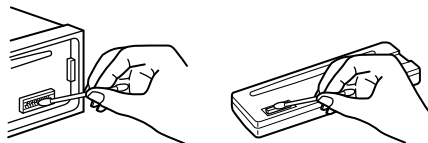
- Rossz felvételi minőségű CD-R/CD-RW lemezek.
- Nem kompatibilis felvevőeszközzel készített CD-R/CD-RW lemezek.
- A nem megfelelően lezárt CD-R/CD-RW lemezek.
- Az ISO 9660 1. szint/2. szint, Joliet/Romeo vagy többmenetes szabványnak nem megfelelő zenei CD vagy MP3 formátumban készített CD-R/CD-RW lemezek.

Ha a készülékkel kapcsolatban bármilyen olyan kérdése vagy problémája merül fel, melyre nem kap választ ebben az útmutatóban, keresse fel a vásárlás helyét.

Karbantartás

A csatlakozók tisztítása

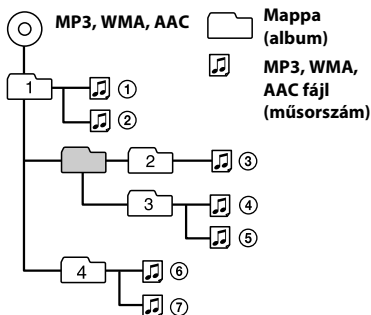
A készülék működése rendellenessé válhat, ha az előlap és a készülék csatlakozói elszennyeződnek. Ennek megelőzése érdekében vegye le az előlapot (4. oldal) és tisztítsa meg a készüléken és az előlapon található csatlakozókat vatta segítségével. A vattát ne nyomja túlzott erővel a csatlakozóvégekre. Ellenkező esetben a csatlakozók megsérülhetnek.



Megjegyzések

- A biztonság érdekében a csatlakozók tisztítása előtt állítsa le a jármű motorját, és vegye ki az indítókulcsot.
- Ne érintse meg a csatlakozókat kézzel vagy fémeszközzel.

Az MP3, WMA, AAC fájlok lejátszási sorrendje



Minőségtanúsítás

A forgalomba hozó tanúsítja, hogy a CDX-GT474UM, GT472UM, GT470UM típusú készülékek a 2/1984. (III. 10.) számú BkM-IpM. együttes rendeletben előírtak szerint megfelelnek a következő műszaki jellemzőknek.

Vevőegység

FM hullámsáv

Vételi frekvenciák: 87,5–108,0 MHz

Antennacsatlakozó: Külső antennacsatlakozó

Középfrekvencia: 25 kHz

Hasznos érzékenység: 8 dBf

Szelektivitás: 75 dB, 400 kHz-en

Jel-zaj arány: 80 dB (sztereó)

Áthallási csillapítás: 50 dB, 1 kHz-en

Frekvencia átvitel: 20–15 000 Hz

MW/LW

Vételi frekvenciák:

MW: 531–1602 kHz

LW: 153–279 kHz

Antennacsatlakozó: Külső antennacsatlakozó

Középfrekvencia: 9124,5 kHz vagy 9115,5 kHz/4,5 kHz

Érzékenység: MW: 26 μ V, LW: 45 μ V

CD-lejátszó

Jel-zaj arány: 120 dB

Frekvencia átvitel: 10–20 000 Hz

Nyávgás: nem mérhető

USB-lejátszó

Illesztő: USB (teljes sebességű)

Legnagyobb áram: 1 A

Erősítő

Kimenetek: hangszárgázó kimenetek

Hangszárgázó impedancia: 4–8 Ω

Legnagyobb kimenőteljesítmény: 52 W \times 4 (4 Ω)

Általános

Kimenetek:

Audiokimenet csatlakozó (hátsó/mélyszárgázó kiválasztható)

Motoros antenna/erősítő vezérlőcsatlakozó (REM OUT)

Bemenetek:

Távvezérlő bemenet

Antennabemenet

AUX bemenet (sztereó minijack)

USB-csatlakozó

Energiaellátás: 12 V egyenáramú járműakkumulátor (negatív testelésű)

Méreték: kb. 178 \times 50 \times 177 mm (szé \times ma \times mé)

Beépítési méretek: kb. 182 \times 53 \times 160 mm (szé \times ma \times mé)

Tömeg: kb. 1,2 kg

Mellékelt tartozékok:

Szerelési és csatlakoztatási eszközök (1 készlet)

Külön megvásárolható tartozékok/külső eszközök:

Távvezérlő: RM-X114

Előfordulhat, hogy a vásárlás helyén nem kapható az összes felsorolt tartozék. Kérjük, érdeklődjön a kereskedőnél.

A kivitel és a műszaki adatok előzetes bejelentés nélkül változhatnak.

Hibaelhárítás

Az alábbi felsorolásban megtalálhatja a leggyakrabban előforduló hibák megoldását. A következő lista áttanulmányozása előtt javasoljuk, hogy ellenőrizze a csatlakozásokat és a kezelési utasításokat.

A biztosíték használatának és a készülék műszerfalból történő eltávolításának részleteit lásd a készülékhez mellékelt Üzembe helyezési és csatlakoztatási útmutatóban.

Ha a probléma megoldása nem sikerül, látogassa meg a hátoldalon megadott támogatási honlapot.

Általános jelenségek

A készülék nem kap tápfeszültséget.

→ Ellenőrizze a csatlakozást vagy a biztosítékot.

A motoros antenna nem működik.

→ A motoros antenna nem rendelkezik kapcsolódobozzal (relével).

Nincs hang.

→ Bekapcsolta az ATT funkciót.

→ Ha 2 hangszárgázót csatlakoztatott, válassza ki a „FADER” szabályzó középső beállítását.

Nincs hangjelzés.

→ A hangjelzést kikapcsolta (14. oldal).

→ A készülékhez külön megvásárolható végerősítőt csatlakoztatott, és nem a készülék saját erősítőjét használja.

A memóriában tárolt információk törlődtek.

- A tápvezetéket vagy az akkumulátort leválasztotta az áramkörrel.
- A készülék alaphelyzetbe állt.
 - Tárolja újból az információkat.

A tárolt állomások és a pontos idő törlődtek.**A biztosíték kiolvadt.****Zaj hallható, ha az indítókulcsot elfordítja.**

- A vezetékek nem megfelelően vannak csatlakoztatva a jármű tápfeszültség csatlakozójának vezetékeivel.

Lejátszás vagy rádióvétel közben elindul a bemutató.

- Ha legalább 4 percig nem végez műveletet, és a „DEMO-ON” beállítás van kiválasztva, a bemutató elindul.
 - Válassza a „DEMO-OFF” beállítást (16. oldal).

A kijelzőről eltűnnek/egyáltalán nem jelennek meg a kijelzések.

- Az elsötétítés beállítása „DIM-ON” (16. oldal).
- A kijelzés eltűnik a kijelzőről, ha lenyomva tartja az (SOURCE/OFF) gombot.
 - A kijelzés bekapcsolásához tartsa ismét lenyomva a (SOURCE/OFF) gombot.
- A csatlakozók beszennyeződtek (18. oldal).

Az önműködő kikapcsolás funkció nem működik.

- A készülék be van kapcsolva. Az önműködő kikapcsolás funkció a készülék kikapcsolása után kikapcsol.
 - Kapcsolja ki a készüléket.

A funkciógombok nem működnek.**A készülék nem adja ki a lemezt.**

- Tartsa nyomva legalább 2 másodpercig a (DSPL) és (BACK)/(MODE) gombokat. A memóriában tárolt tartalom törlődik. A biztonsága érdekében vezetés közben ne hajtja végre az alaphelyzetbe állítást

Rádióvétel**Nincs vétel.****A vétel zajos.**

- A csatlakoztatás nem megfelelő.
 - Ellenőrizze az antenna csatlakoztatását a járműben.
 - Ha az antenna nem tolódik ki, ellenőrizze a motoros antenna vezérlővezeték csatlakoztatását.

A tárolt állomás nem hívható elő.

- Nem a pontos frekvenciát tárolta.
- Gyenge a vétel.

Az önműködő hangolás nem működik.

- Gyenge a vétel.
 - Végezzen kézi hangolást.

RDS vétel**A készülék néhány másodperc után keresési üzemmódba (SEEK) kapcsol.**

- A kiválasztott állomás nem sugároz TP információkat, vagy a vétel gyenge.
 - Kapcsolja ki a TA funkciót (7. oldal).

A készülék nem kapcsolja be a közlekedési információkat.

- Kapcsolja be a TA funkciót (7. oldal).
- A kiválasztott TP állomás nem sugároz közlekedési információkat.
 - Hangoljon be egy másik állomást.

A PTY kijelzőn a „-----” kijelzés látható.

- Az állomás nem RDS állomás.
- A készülék nem érkezik RDS adatot.
- A rádióállomás nem azonosítja a műsörtípust.

A rádióállomás neve villog.

- Nem található alternatív frekvencia az éppen hallgatott rádiócsatornához.
 - Nyomja meg a (SEEK) +/- gombot amikor a rádióállomás neve villog. A „PI SEEK” felirat megjelenik és a készülék egy azonos program-típusba (PI) tartozó csatornát kezd el keresni.

CD-lejátszás**A lemezt nem lehet behelyezni.**

- A készülékben már van egy lemez.
- A lemezt fejfelé lefelé vagy helytelenül helyezte be.

A lemezt nem lehet lejátszani.

- A lemez szennyezett vagy hibás.
- Nem audió használatra tervezett CD-R/CD-RW lemezt próbál meg lejátszani (18. oldal).

Az MP3/WMA/AAC fájlok nem játszhatók le.

- A lemez nem kompatibilis az MP3/WMA/AAC formátummal és verziószámmal. A lejátszható lemezek és formátumok részleteit lásd a támogatási honlapon.

Egyes MP3/WMA/AAC fájlok lejátszása hosszabb idő után indul el, mint másoké.

- Az alábbi lemezek esetén a lejátszás elindítása hosszabb időt vehet igénybe:
 - bonyolult könyvtárfelépítést tartalmazó lemez,
 - többmenetes lemez,
 - olyan lemez esetében, melyre még adatot lehet írni.

A kijelzést nem görgeti a készülék.

- A nagyon sok karaktert tartalmazó lemezek esetében előfordulhat, hogy a görgetés nem működik.
- Az „AUTO SCR” beállítása „OFF”.
 - Válassza az „A.SCR-L-ON” beállítást (16. oldal).
 - Tartsa nyomva a **(DSP)** (SCRL) gombot.

Hangkiesés.

- A beszerelés nem megfelelő.
 - A készüléket legfeljebb 45°-os dőlésszöggel, a jármű rögzített részén kell beszerelni.
- A lemez szennyezett vagy hibás.

Lejátszás USB-eszközzel

USB-elosztón keresztül nem tudja lejátszani az eszköz tartalmát.

- A készülék nem ismeri fel az USB elosztó (hub) keresztül csatlakoztatott USB-eszközöket.

A lejátszás nem lehetséges.

- Ha egy USB-eszköz nem működik,
 - csatlakoztassa újra.

Az USB-eszközön a lejátszás megkezdése hosszabb időt vesz igénybe.

- Az USB-eszköz bonyolult fájlszerkezetet tartalmaz.

Hangkiesés tapasztalható.

- Nagy bitsűrűségű (320 kbps) esetén a lejátszás szaggatottá válhat.

Hibakijelzések, üzenetek

CHECKING

- A készülék ellenőrzi az USB-eszköz csatlakoztatását.
 - Várjon, amíg a csatlakozás ellenőrzése befejeződik.

ERROR

- A lemez szennyezett, vagy a címkés oldalával felfelé lett behelyezve.
 - Tisztítsa meg, vagy a helyes módon helyezze be a lemezt.
- Üres lemezt helyezett be.
- A lemez lejátszása nem lehetséges valamilyen probléma miatt.
 - Helyezzen be egy másik lemezt.
- Az USB-eszköz automatikus felismerése nem sikerült.
 - Csatlakoztassa újra.
- Nyomja meg a **(▶)** gombot a lemez eltávolításához.

FAILURE

- A hangszórók/erősítők csatlakoztatása nem megfelelő.
 - A csatlakoztatás módját lásd a beszerelési, üzembe helyezési útmutató részben.

HUB NO SUPRT (elosztó nem támogatott)

- A készülék nem támogatja az USB-elosztó (hub) használatát.

NO AF (nincsenek alternatív frekvenciák)

- Nem található alternatív frekvencia az éppen hallgatott rádiócsatornához.
 - Nyomja meg a **(SEEK)** +/- gombot amikor a rádióállomás neve villog. A készülék megkezdí egy másik, azonos programtípusba (PI) tartozó csatorna keresését (megjelenik a „PI SEEK”).

NO DEV (nincs eszköz)

- Az „USB” funkciót választották ki USB-eszköz csatlakoztatása nélkül. Az USB-eszközt, vagy az USB-vezetékét lejátszás közben kihúzta.

- Csatlakoztassa az USB-eszközt vagy USB-vezetékét.

NO MUSIC

- A lemez vagy az USB-eszköz nem tartalmaz zenei fájlokat.
 - Helyezzen be egy zenei CD-lemezt a készülékbe.
 - Zenei fájlokat tartalmazó USB-eszközt csatlakoztasson.

NO NAME

- A műsorszám nem tartalmaz lemez/album/előadó/műsorszám név információt.

NO TP

- A készülék folyamatosan keresi a fogható TP állomásokat.

OFFSET

- Belső üzemzavar léphetett fel.
 - Ellenőrizze a csatlakozásokat. Ha a hibaüzenet nem tűnik el a kijelzőről, forduljon a Sony szakszervizhez.

OVERLOAD

- Az USB-eszköz túlterhelt.
 - Húzza ki az USB-eszközt, majd változtassa meg a forrást a (SOURCE/OFF) gombbal.
 - Azt jelzi, hogy az USB-eszköz hibás, vagy nem támogatott USB-eszközt csatlakoztatott.

PUSH EJT (nyomja meg a lemezkiadást)

- A lemezt nem lehet kivenni.
 - Nyomja meg a ▲ (lemezkiadó) gombot.

READ

- A készülék a lemezen lévő műsorszám és album információkat olvassa be.
 - Várjon amíg a beolvasás befejeződik és a lejátszás önműködően elindul. A lemez adatszerkezetétől függően ez a művelet több mint egy percig is eltarthat.

USB NO SUPRT (USB nem támogatott)

- A csatlakoztatott USB-eszköz nem támogatott.
 - Az USB-eszköz kompatibilitásának részleteiért látogassa meg a támogatás oldalt.

„L L L L” vagy „r r r r”

- Előre vagy hátra történő gyorskeresés közben elérte a lemez elejét vagy végét, és nem tud továbblépni.

“—”

- A karakter nem jeleníthető meg ezzel a készülékkel.



Feleslegessé vált elektromos és elektronikus készülékek hulladékként való eltávolítása (Használható az Európai Unió és egyéb európai országok szelektív hulladékgyűjtési rendszereiben)

Ez a szimbólum a készüléken vagy a csomagolásán azt jelzi, hogy a terméket ne kezelje háztartási hulladékként. Kérjük, hogy az elektromos és elektronikai hulladék gyűjtésére kijelölt gyűjtőhelyen adja le. A feleslegessé vált termékének helyes kezelésével segít megelőzni a környezet és az emberi egészség károsodását, mely bekövetkezhetne, ha nem követi a hulladékkezelés helyes módját. Az anyagok újrahasznosítása segít a természeti erőforrások megőrzésében. A termék újrahasznosítása érdekében további információért forduljon a lakhelyén az illetékesekhez, a helyi hulladékgyűjtő szolgáltatóhoz vagy ahhoz az üzlethez, ahol a terméket megvásárolta.

Támogatási honlap

Ha bármilyen kérdése lenne, vagy a legfrissebb terméktámogatási információkat szeretné elolvasni, keresse fel az alábbi honlapot:

<http://support.sony-europe.com/>

Regisztrálja termékét a következő oldalon:

www.sony-europe.com/myproducts