

**SONY**

# Guida dell'utente

**Personal computer**

**Serie VGC-LV/Serie VGC-LN**



## Indice

Informazioni preliminari .....	6
Avviso .....	7
Documentazione .....	8
Ergonomia.....	11
Guida introduttiva .....	13
Individuazione dei comandi e delle porte.....	14
Informazioni sulle spie .....	20
Preparazione all'uso del computer.....	21
Spegnimento sicuro del computer .....	38
Uso del computer VAIO .....	39
Uso della tastiera .....	40
Uso del touchpad .....	44
Uso del mouse .....	45
Uso della videocamera MOTION EYE incorporata.....	48
Uso dell'unità disco ottico.....	52
Uso della funzione TV.....	62
Uso della funzione HDMI Input .....	71
Uso del modulo ExpressCard .....	78
Uso di Memory Stick .....	82
Uso di una scheda di memoria SD .....	88
Uso di Internet.....	91

Utilizzo della rete (LAN) .....	92
Utilizzo della rete LAN wireless (WLAN) .....	94
Uso della funzione Bluetooth .....	101
Uso delle periferiche .....	107
Collegamento di altoparlanti esterni .....	108
Collegamento di una periferica USB .....	110
Collegamento di una stampante .....	112
Collegamento di una periferica i.LINK .....	113
Personalizzazione del computer VAIO .....	115
Impostazione della password .....	116
Preparazione all'uso del computer con VAIO Control Center .....	121
Uso della modalità di risparmio energetico .....	122
Aggiornamento del computer VAIO .....	125
Aggiunta e rimozione dei moduli di memoria .....	126
Aggiunta dell'unità disco rigido .....	133

Precauzioni .....	139
Cura dello schermo LCD.....	140
Uso delle fonti di alimentazione .....	141
Cura del computer .....	142
Cura della videocamera MOTION EYE incorporata.....	145
Cura dei dischi floppy.....	146
Cura dei dischi .....	147
Uso delle cuffie .....	150
Cura del Memory Stick.....	151
Cura del disco rigido .....	152
Aggiornamento del computer .....	153
Risoluzione dei problemi .....	154
Computer .....	155
Sicurezza del sistema .....	161
Videocamera MOTION EYE incorporata .....	162
Reti.....	164
Tecnologia Bluetooth .....	168
Dischi ottici.....	172
Schermo.....	176
Stampa.....	177
Microfono .....	178
Mouse .....	179
Altoparlanti .....	181
Touchpad .....	183

Tastiera .....	184
Dischi floppy.....	186
Audio/Video.....	187
HDMI Input.....	191
Memory Stick .....	193
Periferiche .....	194
Assistenza.....	195
Informazioni di supporto Sony .....	195
Marchi .....	196

## Informazioni preliminari

Congratulazioni per avere acquistato un computer Sony VAIO®. Leggere attentamente la Guida dell'utente visualizzata. Sony ha unito le tecnologie più avanzate nei settori audio, video, informatico e delle comunicazioni per offrire alla propria clientela un personal computer tra i più sofisticati.

!

Le immagini esterne in questo manuale potrebbero differire leggermente da quelle visualizzare sul computer.

Le informazioni nei manuali forniti compresa questa Guida dell'utente sono destinate agli utenti di computer VAIO con il sistema operativo Microsoft® Windows Vista® a 32 bit. L'utente potrebbe rilevare alcune differenze quando il computer viene fornito con un sistema operativo a 64 bit preinstallato.

## Avviso

© 2009 Sony Corporation. Tutti i diritti riservati.

La presente guida e il software ivi descritto non possono essere riprodotti, tradotti o ridotti a un formato leggibile da macchina, né interamente né in parte, senza previa autorizzazione scritta.

Sony Corporation non fornisce alcuna garanzia in relazione alla presente guida, al software o a qualsiasi altra informazione ivi contenuta e disconosce espressamente qualsiasi garanzia implicita, commerciabilità o idoneità a impieghi particolari della presente guida, del software e di tali altre informazioni. Sony Corporation non sarà in alcun caso responsabile per danni accidentali, indiretti o particolari, fondati su illeciti, contratti o altro, derivanti o in relazione alla presente guida, al software o ad altre informazioni ivi contenute.

Nella guida i contrassegni <sup>TM</sup> o ® non sono specificati.

Sony Corporation si riserva il diritto di apportare modifiche alla presente guida e alle informazioni in essa contenute in qualsiasi momento e senza preavviso. Il software descritto nella presente guida è soggetto ai termini di un contratto di licenza separato.

Sony Corporation non è responsabile e non indennizzerà alcuna registrazione persa sul computer, supporti di registrazione esterni o dispositivi di registrazione o qualsiasi perdita rilevante, comprese le registrazioni non eseguite a causa di un malfunzionamento del computer o quando i contenuti di una registrazione vengono persi come conseguenza di un malfunzionamento del computer o di una riparazione effettuata sul computer. Sony Corporation non ripristinerà, recupererà o replicherà in alcuna circostanza i contenuti registrati mediante il computer, supporti di registrazione esterni o dispositivi di registrazione.

## Documentazione

La documentazione fornita comprende informazioni in formato cartaceo e guide dell'utente da leggere sul proprio computer VAIO.

### Documentazione cartacea

- ❑ **Guida introduttiva:** descrive il processo che va dall'estrazione dall'imballaggio all'avvio di VAIO.
- ❑ **Guida alla risoluzione dei problemi e al ripristino:** riporta le soluzioni per la maggior parte dei problemi diversi da quelli che si rilevano durante il funzionamento normale.
- ❑ **Norme, Garanzia, Contratto di licenza e Servizio clienti:** contiene le condizioni della garanzia Sony, Guida alle norme di sicurezza, Guida alle norme sui modem, Guida alle norme per LAN wireless, Guida alle norme per WAN wireless, Guida alle norme Bluetooth<sup>®</sup>, Contratto di licenza software con l'utente finale e Servizi di assistenza Sony.

### Documentazione non cartacea

- ❑ **Guida dell'utente** (la presente guida): in cui sono spiegate le funzioni del computer. Sono anche presenti informazioni sulle risoluzioni dei problemi più comuni. La **Guida dell'utente** è fornita in formato PDF per una facile visualizzazione e stampa.

Per visualizzare questa Guida in linea:

- 1 Fare doppio clic sull'icona **Me&My VAIO** che si trova sul desktop.
- 2 Fare clic su **Menu, Me&My VAIO, Aiuto** (I Need Help) e **Guida dell'utente VAIO** (VAIO User Guide).
- 3 Aprire la cartella corrispondente alla propria lingua.
- 4 Selezionare la guida che si desidera leggere.





È possibile scorrere manualmente le guide dell'utente selezionando **Computer > VAIO (C:) (l'unità C) > Documentazione (Documentation) > Documentazione (Documentation)** e aprendo la cartella per la propria lingua.

Per accedere ai siti Web descritti in questo manuale facendo clic sui rispettivi URL che iniziano con http://, il computer deve essere connesso a Internet.

- **Specifiche:** le specifiche in linea descrivono le configurazioni hardware e software del computer VAIO.

Per visualizzare le specifiche in linea:

- 1 Connettersi a Internet.
- 2 Andare al sito Web dell'assistenza Sony all'indirizzo <http://www.vaio-link.com/>.




È possibile disporre di un disco separato che contiene la documentazione degli accessori in bundle.

## Guida e supporto tecnico di Windows

**Guida e supporto tecnico di Windows** è una fonte inesauribile di consigli pratici, esercitazioni e dimostrazioni che facilitano l'utilizzo del computer.

Utilizzare la funzione di ricerca, l'indice o il sommario per visualizzare tutte le risorse disponibili della Guida in linea di Windows, comprese quelle Internet.

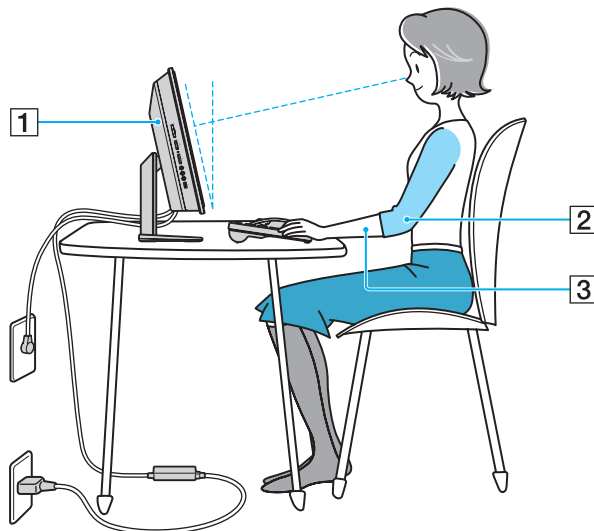
Per accedere alla **Guida e supporto tecnico di Windows**, fare clic su **Start** , quindi su **Guida e supporto tecnico**. In alternativa, accedere alla **Guida e supporto tecnico di Windows** tenendo premuto il tasto Microsoft Windows e premendo il tasto **F1**.

### Altre fonti

- ❑ Per informazioni dettagliate sulle funzioni del software che si sta utilizzando e sulla risoluzione dei problemi, fare riferimento alla Guida in linea.
- ❑ Visitare <http://www.club-vaio.com> per esercitazioni in linea sul software VAIO preferito.

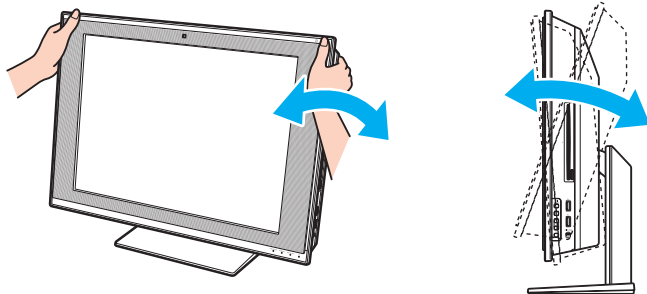
## Ergonomia

Nei limiti del possibile, si consiglia di attenersi alle seguenti norme ergonomiche:



- ❑ **Posizione del computer:** lo schermo deve essere posizionato esattamente di fronte all'utente (1). Quando si utilizza la tastiera, il dispositivo di puntamento o il mouse, tenere gli avambracci orizzontalmente (2) e i polsi in posizione neutra e comoda (3). La parte superiore delle braccia deve scendere naturalmente lungo i fianchi. Interrompere di tanto in tanto l'utilizzo del computer. L'utilizzo eccessivo del computer può provocare stanchezza degli occhi e tensione ai muscoli e ai tendini.

- ❑ **Attrezzatura e postura:** scegliere una sedia che abbia un buon sostegno per la schiena. Regolare l'altezza della sedia in modo da avere le piante dei piedi ben appoggiate sul pavimento. Per stare più comodi potrebbe essere utile anche un poggiapiedi. Quando si è seduti, mantenere una postura rilassata ed eretta ed evitare di curvarsi in avanti o di inclinarsi troppo all'indietro.
- ❑ **Angolazione dello schermo:** inclinare lo schermo fino alla posizione ottimale. Se si riesce a regolare la posizione dello schermo sull'angolazione ideale, gli occhi e i muscoli si affaticano molto meno. Non dimenticare di regolare anche la luminosità dello schermo.



! Quando si regola l'angolazione dello schermo, non esercitare pressioni eccessive sul computer, in particolare al centro della griglia degli altoparlanti, in modo da evitare il rischio di danni meccanici.

- ❑ **Illuminazione:** posizionare il computer in modo che la luce artificiale e naturale non causi riflessi sullo schermo. Per evitare che appaiano macchie luminose sullo schermo, servirsi dell'illuminazione indiretta. Una corretta illuminazione migliora il comfort, ma anche l'efficienza sul lavoro.
- ❑ **Ventilazione:** accertarsi che vi sia uno spazio libero dall'unità principale di almeno 10 cm dietro e 20 cm ai lati.

# Guida introduttiva

In questa sezione sono fornite informazioni preliminari sull'utilizzo del computer VAIO.

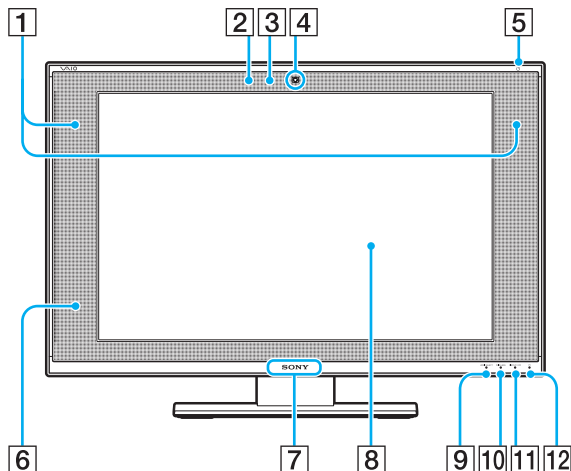
- ❑ **Individuazione dei comandi e delle porte** ([pagina 14](#))
- ❑ **Informazioni sulle spie** ([pagina 20](#))
- ❑ **Preparazione all'uso del computer** ([pagina 21](#))
- ❑ **Spegnimento sicuro del computer** ([pagina 38](#))

## Individuazione dei comandi e delle porte

È opportuno dedicare qualche istante all'individuazione dei comandi e delle porte che saranno illustrati nelle pagine seguenti.

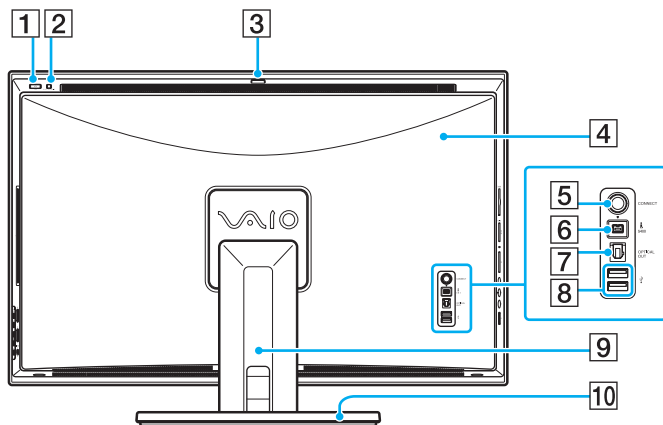
**!** L'aspetto del vostro computer può essere diverso rispetto alle illustrazioni di questo manuale a causa di variazioni nelle caratteristiche tecniche. Può anche variare in funzione del paese o dell'area geografica.

### Vista anteriore



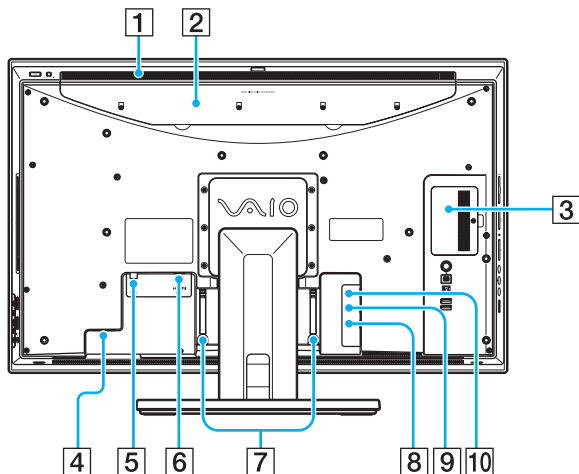
- 1 Altoparlanti incorporati (stereo)
- 2 Microfono incorporato (mono)
- 3 Spia della videocamera **MOTION EYE** incorporata (pagina 20)
- 4 Videocamera **MOTION EYE** incorporata (pagina 48)
- 5 Spia di alimentazione (pagina 20)
- 6 Sensore remoto  
Per l'uso, puntare il telecomando in dotazione verso questo sensore.
- 7 Spia del logo **SONY** (pagina 121)
- 8 Schermo LCD (pagina 140)
- 9 Spia **HDMI SELECT** (pagina 20)
- 10 Spia **WIRELESS** (pagina 20)
- 11 Spia **DISPLAY OFF** (pagina 20)
- 12 Unità disco rigido/Spia unità disco ottico (pagina 20)

## Vista posteriore



- 1 Pulsante di alimentazione
  - 2 Pulsante **DISPLAY OFF**  
Premere questo pulsante per spegnere la retroilluminazione dello schermo. Quando è selezionato l'ingresso HDMI (pagina 72), premendo questo pulsante si disattiva il volume.
  - 3 Dispositivo di regolazione dell'angolazione della videocamera (pagina 48)
  - 4 Coperchio del pannello posteriore  
Rimuovere il coperchio del pannello posteriore per accedere alle porte e ai jack retrostanti (pagina 21).
  - 5 Pulsante **CONNECT** (pagina 31), (pagina 33)
  - 6 Porta i.LINK a 4 piedini (S400) (pagina 113)
  - 7 Porta **OPTICAL OUT** (pagina 108)  
(Velocità di campionamento output: 44,1 KHz/48,0 KHz/96,0 KHz)
  - 8 Porte USB Hi-Speed (USB 2.0)\* (pagina 110)
  - 9 Coperchio del supporto  
Rimuovere il coperchio del supporto per bloccare i cavi e tenerli in ordine (pagina 21).
  - 10 Supporto (pagina 144)
- \* Supportano la velocità alta/completa/bassa.

## Modelli serie VGC-LV



- 1 Uscita per l'aria (pagina 143)
- 2 Coperchio dell'**HARD DISK DRIVE ACCESS BAY** (pagina 134)
- 3 Sportello dell'alloggiamento dei moduli di memoria (pagina 128)
- 4 Porta di ingresso CA (pagina 26)
- 5 Porta **VHF/UHF input** (pagina 62)
- 6 Porta **HDMI INPUT** (pagina 71)
- 7 Fermacavo (pagina 29)
- 8 Porta ingresso **S VIDEO\***  
Per collegare una periferica esterna, quale un videoregistratore.
- 9 Presa **A/V INPUT\***  
Per collegare una periferica esterna, quale un videoregistratore.
- 10 Porta di rete (Ethernet) (pagina 92)

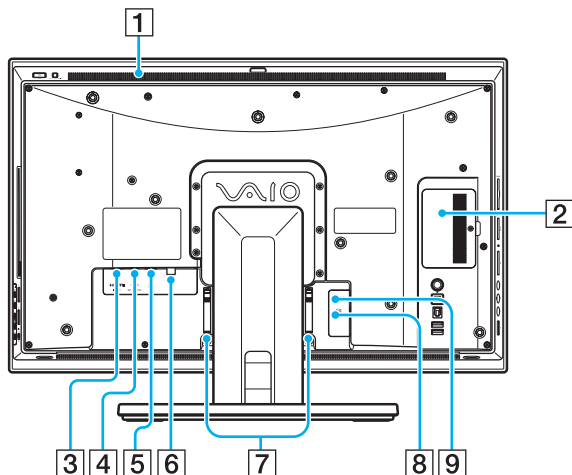
\* Solo su alcuni modelli.

**HDMI**™  
HIGH-DEFINITION MULTIMEDIA INTERFACE

! L'area intorno all'uscita per l'aria (1) si riscalda quando il computer è acceso. Lasciare raffreddare il computer prima di toccarla.



## Modelli serie VGC-LN

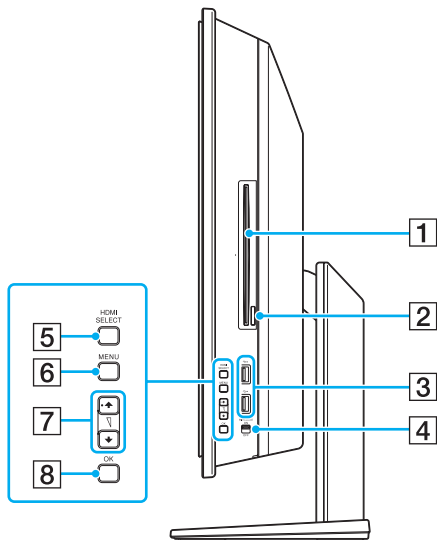


**HDMI™**  
HIGH-DEFINITION MULTIMEDIA INTERFACE

- 1 Uscita per l'aria (pagina 143)
  - 2 Sportello dell'alloggiamento dei moduli di memoria (pagina 128)
  - 3 Porta **HDMI INPUT** (pagina 71)
  - 4 Porta **DC IN** (pagina 26)
  - 5 Porta di rete (Ethernet) (pagina 92)
  - 6 Porta **VHF/UHF** input (pagina 62)
  - 7 Fermacavo (pagina 29)
  - 8 Porta ingresso **S VIDEO\***  
Per collegare una periferica esterna, quale un videoregistratore.
  - 9 Presa **A/V INPUT\***  
Per collegare una periferica esterna, quale un videoregistratore.
- \* Solo su alcuni modelli.

! L'area intorno all'uscita per l'aria (1) si riscalda quando il computer è acceso. Lasciare raffreddare il computer prima di toccarla.

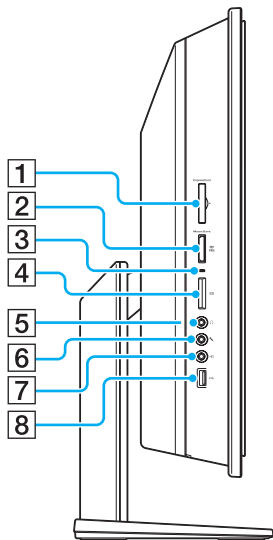
## Vista da destra



- 1 Unità disco ottico (pagina 52)
- 2 Pulsante di espulsione dell'unità (pagina 53)
- 3 Porte USB Hi-Speed (USB 2.0)\* (pagina 110)
- 4 Switch **WIRELESS** (pagina 94)
- 5 Pulsante **HDMI SELECT** (pagina 72)
- 6 Pulsante **MENU** (pagina 72)
- 7 Pulsanti Su/Giù (pagina 72)
- 8 Pulsante **OK** (pagina 72)

\* Supportano la velocità alta/completa/bassa.

## Vista da sinistra





- 1 Slot per **ExpressCard**/34 (pagina 78)
- 2 Slot per Memory Stick<sup>\*1</sup> (pagina 82)
- 3 Spia accesso supporti (pagina 20)
- 4 Slot per scheda di memoria **SD** (pagina 88)
- 5 Presa per le cuffie (pagina 108)
- 6 Presa del microfono  
Per collegare un microfono esterno.
- 7 Presa Line In  
Per collegare una periferica audio esterna per l'ingresso audio.
- 8 Porta USB Hi-Speed (USB 2.0)<sup>\*2</sup> (pagina 110)

<sup>\*1</sup> Il computer supporta Memory Stick di dimensioni sia standard sia Duo.

<sup>\*2</sup> Supportano la velocità alta/completa/bassa.

## Informazioni sulle spie

Sul computer sono presenti le spie riportate di seguito:

Spia	Funzioni
Alimentazione 	Si illumina di verde quando il computer è acceso, di arancione quando il computer si trova in modalità Sospensione e si spegne quando il computer è spento.
Videocamera <b>MOTION EYE</b> incorporata	Si illumina quando viene utilizzata la videocamera <b>MOTION EYE</b> incorporata.
Accesso supporti	Si illumina quando vengono letti o scritti dati su una scheda di memoria (non attivare la modalità Sospensione o spegnere il computer quando questa spia è accesa.) Quando la spia è spenta, la scheda di memoria non è in uso.
<b>HDMI SELECT</b>	Si illumina di verde quando è selezionato l'ingresso HDMI.
<b>DISPLAY OFF</b>	Si illumina di arancione quando la retroilluminazione dello schermo è disattivata.
Spia unità disco rigido/unità disco ottico 	Si illumina quando l'unità sta leggendo o scrivendo i dati. Non attivare la modalità Sospensione o spegnere il computer quando questa spia è accesa.
<b>WIRELESS</b>	Si illumina quando lo switch <b>WIRELESS</b> è attivato, a condizione che una o più opzioni wireless siano abilitate nella finestra <b>VAIO Smart Network</b> .

## Preparazione all'uso del computer

### Rimozione e rimontaggio dei coperchi

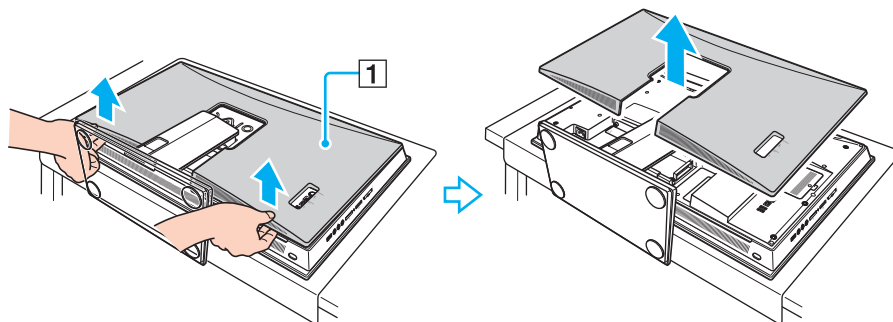
Prima di accedere ad alcune porte e connettori della parte posteriore del computer, è necessario rimuovere in primo luogo il coperchio del pannello posteriore del computer e il coperchio del supporto dalla base.

Per rimuovere il pannello posteriore e il coperchio del supporto dalla base

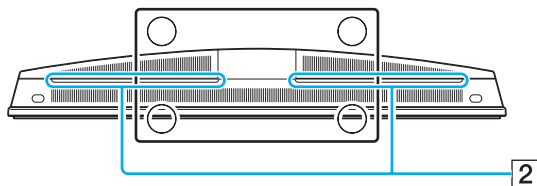
- 1 Capovolgere con delicatezza il computer su una superficie piana.

! Quando si capovolge il computer, accertarsi di collocarlo su un panno morbido per evitare di danneggiare lo schermo LCD.

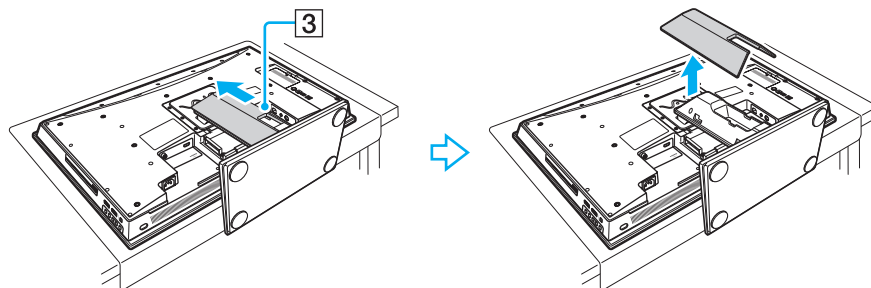
- 2 Afferrare il coperchio del pannello posteriore (1) con entrambe le mani, estrarlo con delicatezza e rimuoverlo dal computer.



! Infilare la punta delle dita sotto il coperchio del pannello posteriore (2) mentre si rimuove il coperchio dal computer.

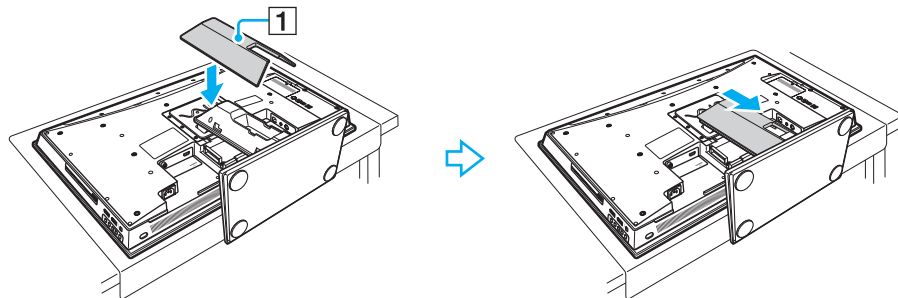


3 Fare scorrere il coperchio del supporto dalla base (3) in direzione della freccia e rimuoverlo dal supporto della base.



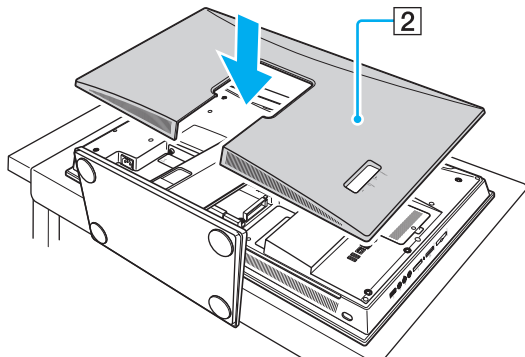
Per rimontare il pannello posteriore e il coperchio del supporto dalla base

- 1 Posizionare il coperchio del supporto dalla base (1) sul supporto dalla base e farlo scorrere in direzione della freccia.





- 2 Posizionare il coperchio del pannello posteriore (2) in modo da farlo corrispondere con le sporgenze all'interno del coperchio nei rispettivi fori sulla parte posteriore del computer e spingere il coperchio verso il computer.



! Tenere il coperchio del pannello posteriore sul computer, a meno che non sia necessario accedere al pannello posteriore.

## Collegamento a una fonte di alimentazione e cablaggi

Con i modelli Serie VGC-LV viene fornito un cavo di alimentazione e con i modelli Serie VGC-LN viene fornito un adattatore CA per collegare il computer a una fonte di alimentazione. Esso deve essere inserito nella fonte di alimentazione prima di stabilire la connessione con la tastiera o il mouse wireless. Inoltre, è necessario collegare gli altri cavi se si desidera utilizzare alcune funzioni del computer, come la funzione TV.

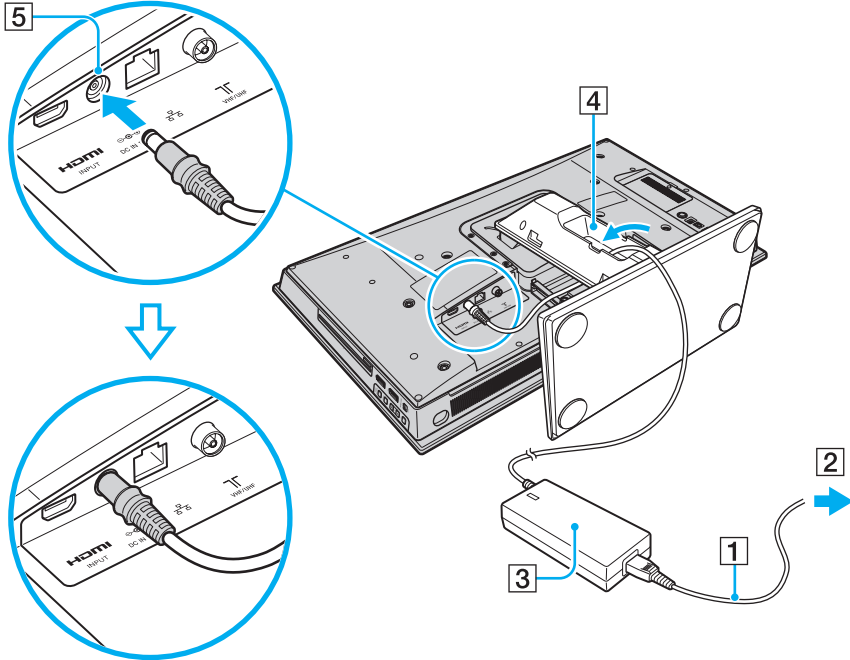


Utilizzare il computer solo con il cavo di alimentazione in dotazione.

### Per collegare il cavo di alimentazione o l'adattatore CA e gli altri cavi

- 1 Rimuovere il coperchio del pannello posteriore e il coperchio del supporto dalla base dal computer.  
Vedere **Rimozione e rimontaggio dei coperchi (pagina 21)** per la procedura.
- 2 Collegare il cavo di alimentazione o un adattatore CA al computer.
  - **Modelli serie VGC-LN**
    - 1 Inserire un'estremità del cavo di alimentazione (1) nell'adattatore CA (3) e collegare l'altra estremità a una presa CA (2).

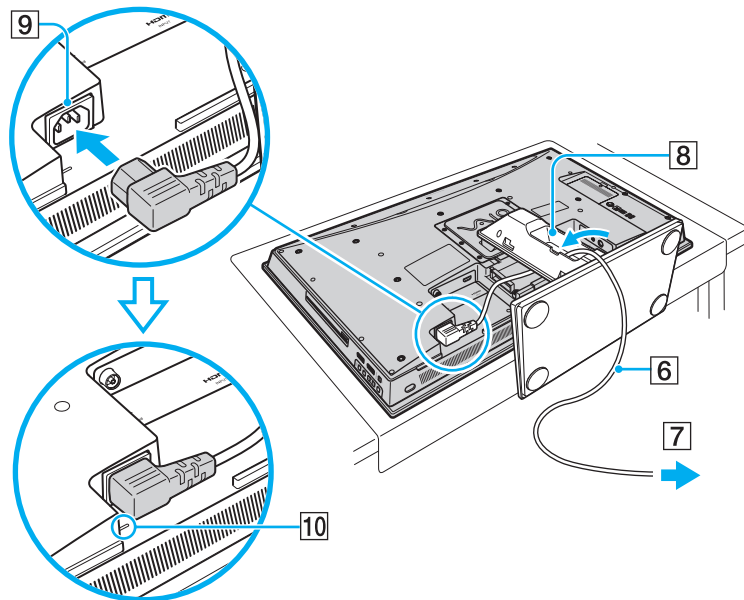
**2** Fare passare il cavo collegato all'adattatore CA attraverso il foro (4) nel supporto dalla base e inserirlo nella porta **DC IN** (5) come illustrato di seguito.



**!** La forma della spina di ingresso CC varia in funzione dell'adattatore CA.  
Accertarsi di fissare bene tutti i connettori.

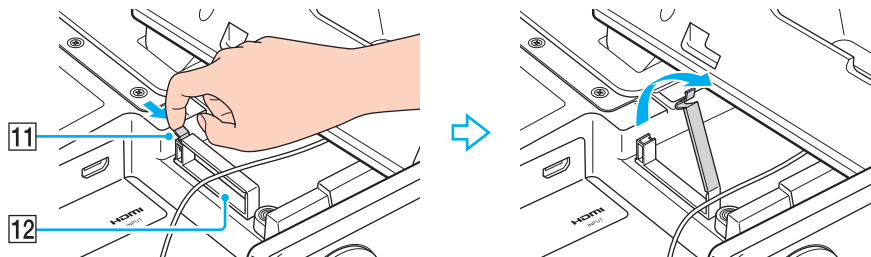
### ❑ Modelli serie VGC-LV

Inserire un'estremità del cavo di alimentazione (6) nell'uscita CA (7), inserire l'altra estremità attraverso il foro (8) nel supporto della base e inserirlo nella porta di ingresso CA (9) sul computer come illustrato di seguito.

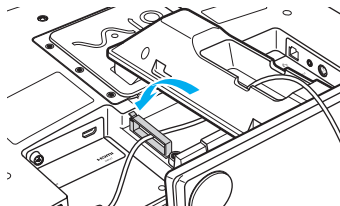


! Accertarsi di inserire a fondo il connettore nella porta di ingresso CA nella guida (10).

- 3 Collegare gli altri cavi al computer, se necessario.
  - ❑ Per configurare i collegamenti TV, vedere **Uso della funzione TV (pagina 62)**.
  - ❑ Per collegare un cavo HDMI alla porta **HDMI INPUT** per utilizzare la funzione HDMI Input, consultare **Uso della funzione HDMI Input (pagina 71)**.
  - ❑ Per collegare il computer a una rete Ethernet, consultare **Utilizzo della rete (LAN) (pagina 92)**.
- 4 Tirare con delicatezza la linguetta (11) del fermacavi (12) in direzione della freccia e tirarla verso l'alto per rilasciare il fermacavi.



- 5 Indirizzare i cavi attraverso il fermacavi e fare scattare il fermacavi.



- 6 Rimontare il pannello posteriore e il coperchio del pannello posteriore.  
Vedere **Rimozione e rimontaggio dei coperchi** ([pagina 21](#)) per la procedura.



Per scollegare completamente il computer dall'alimentazione CA, scollegare il cavo di alimentazione o l'adattatore CA quando il computer è spento.

Assicurarsi che le prese CA siano facilmente accessibili.



Se si scollega il cavo di alimentazione o l'adattatore CA dal computer mentre il computer è acceso o in modalità Sospensione, potrebbero andare persi i dati non salvati.

## Connessione della tastiera wireless

Con il computer vengono forniti una tastiera wireless e quattro batterie alcaline AA da utilizzare con la tastiera wireless. Prima di utilizzare la tastiera wireless è necessario installare le batterie e stabilire una comunicazione tra il computer e la tastiera.



Se la tastiera non funziona, per esempio dopo la sostituzione delle batterie della tastiera, eseguire la procedura seguente per la riconnessione.

### Per collegare una tastiera wireless



Per effettuare la connessione della tastiera wireless è necessario che la stessa sia posizionata a una distanza compresa fra 30 cm e 1 m rispetto al computer.

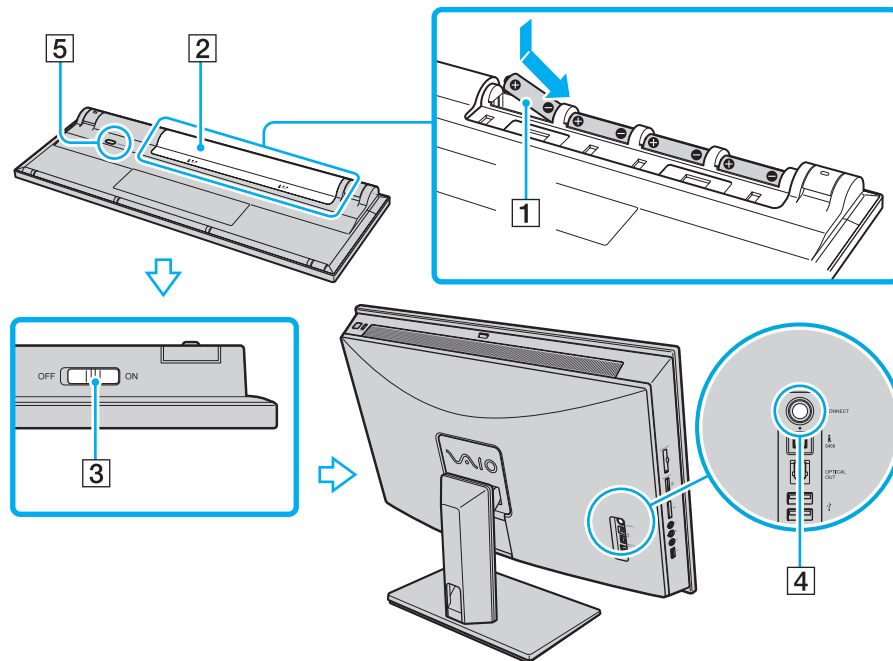
- 1 Inserire le batterie AA in dotazione (1) nell'alloggiamento batterie (2) sotto la tastiera wireless.
- 2 Accendere il computer.
- 3 Fare scorrere l'interruttore di alimentazione (3) nella parte superiore della tastiera in posizione **ON**.
- 4 Premere il pulsante **CONNECT** (4) sul retro del computer.
- 5 Premere il pulsante **CONNECT** (5) sulla parte inferiore della tastiera.



Quando si stabilisce una connessione fra il computer e la tastiera, si accende la spia di connessione  $\Upsilon$  nel pannello LCD sulla tastiera. In caso contrario, ripetere la procedura.



I passaggi 4 e 5 devono essere eseguiti entro 10 secondi l'uno dall'altro.

Se la tastiera wireless resta inutilizzata per oltre 20 minuti, la spia di connessione  $\Upsilon$  si spegne per risparmiare energia. In questo caso la connessione tra il computer e la tastiera potrebbe essere interrotta. Premere il tasto **Fn** per accertarsi che la spia di connessione si riaccenda prima di riutilizzare la tastiera.



È possibile controllare il livello di carica delle batterie mediante la spia della batteria (  o  ) nel pannello LCD sulla tastiera wireless.

Se la tastiera wireless non funziona correttamente, potrebbe essere necessario sostituire le batterie. Se si prevede di non utilizzare la tastiera wireless per un lungo periodo di tempo, rimuovere le batterie per evitare danni dovuti a perdite dalle batterie stesse.

Se si desidera sistemare la tastiera wireless in una posizione più “ergonomica”, aprire i piedini della tastiera.



## Connessione di un mouse wireless

Con il computer vengono forniti un mouse wireless e due batterie alcaline AA da utilizzare con il mouse wireless. Prima di utilizzare il mouse wireless è necessario installare le batterie e stabilire una comunicazione tra il computer e il mouse.



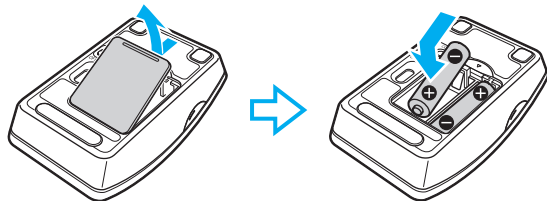
Se il mouse non funziona, per esempio dopo la sostituzione delle batterie del mouse, eseguire la procedura seguente per la riconnessione.

### Per collegare un mouse wireless



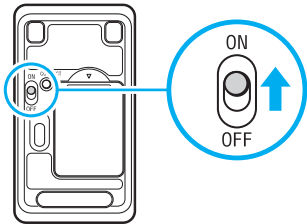
Per effettuare la connessione del mouse wireless è necessario che lo stesso sia posizionato a una distanza compresa fra 30 cm e 1 m rispetto al computer.

- 1 Inserire le due batterie AA in dotazione nel mouse wireless come mostrato in figura:

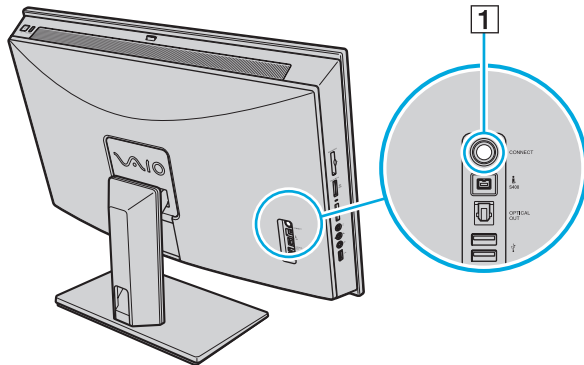


- 2 Accendere il computer.

- 3 Fare scorrere l'interruttore di alimentazione sotto il mouse in posizione **ON**.



- 4 Premere il pulsante **CONNECT** (1) sul retro del computer.



- 5 Premere il pulsante **CONNECT** sotto il mouse entro 10 secondi dal passaggio 4.  
La comunicazione tra il mouse wireless e il computer è attivata.



Se il mouse wireless non funziona correttamente, potrebbe essere necessario sostituire le batterie. Se si prevede di non utilizzare il mouse wireless per un lungo periodo di tempo, rimuovere le batterie per evitare danni dovuti a perdite dalle batterie stesse.

## Preparazione per il montaggio a parete

Il computer è dotato di quattro fori sul pannello posteriore, in modo conforme allo standard di montaggio VESA (Video Electronics Standards Association), per il fissaggio al sistema di montaggio.

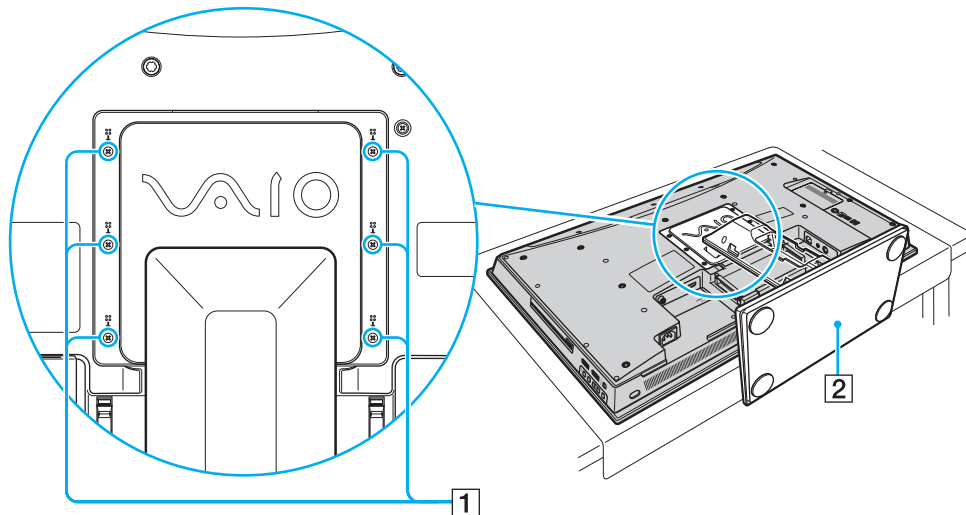
! Accertarsi di stabilire una comunicazione wireless tra il computer e il mouse e la tastiera wireless prima di montare a parete il computer.

È consigliabile lasciare uno spazio adeguato tra la parete e la parte posteriore del computer, in modo da poter accedere alle porte e ai tasti sulla parte posteriore del computer.

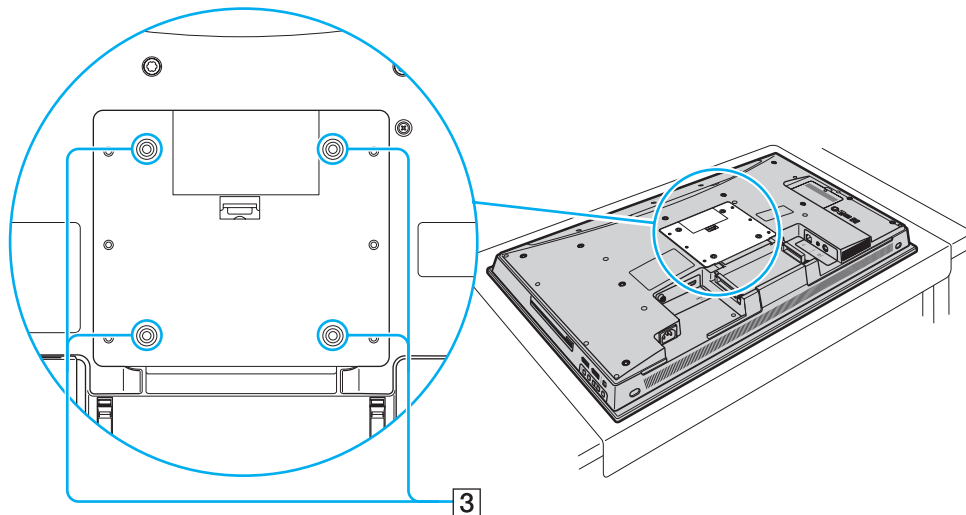
Accertarsi di posizionare l'adattatore CA su una superficie piana quando è collegato al computer in modo tale che non penzoli in aria.

Per scoprire i fori di montaggio

- 1 Rimuovere il coperchio del pannello posteriore dal computer.  
Vedere **Rimozione e rimontaggio dei coperchi** ([pagina 21](#)) per la procedura.
- 2 Svitare le sei viti (1) e rimuovere il supporto della base (2).



3 Utilizzare i quattro fori (3) per il montaggio seguendo le istruzioni descritte nel manuale fornito con il sistema di montaggio.



## Spegnimento sicuro del computer

Per evitare di perdere i dati non salvati, arrestare il sistema in modo corretto, come descritto di seguito.

### Per spegnere il computer

- 1 Spegnere eventuali periferiche collegate al computer.
- 2 Fare clic su **Start**, fare clic sulla freccia ▶ accanto al pulsante **Blocca** quindi su **Arresta il sistema**.
- 3 Rispondere alle eventuali richieste relative al salvataggio dei documenti e alla condivisione con altri utenti e attendere lo spegnimento automatico del computer.  
La spia di alimentazione si spegne.

# Uso del computer VAIO

In questa sezione viene descritto come ottenere prestazioni ottimali dal computer VAIO.

- ❑ **Uso della tastiera** ([pagina 40](#))
- ❑ **Uso del touchpad** ([pagina 44](#))
- ❑ **Uso del mouse** ([pagina 45](#))
- ❑ **Uso della videocamera MOTION EYE incorporata** ([pagina 48](#))
- ❑ **Uso dell'unità disco ottico** ([pagina 52](#))
- ❑ **Uso della funzione TV** ([pagina 62](#))
- ❑ **Uso della funzione HDMI Input** ([pagina 71](#))
- ❑ **Uso del modulo ExpressCard** ([pagina 78](#))
- ❑ **Uso di Memory Stick** ([pagina 82](#))
- ❑ **Uso di una scheda di memoria SD** ([pagina 88](#))
- ❑ **Uso di Internet** ([pagina 91](#))
- ❑ **Utilizzo della rete (LAN)** ([pagina 92](#))
- ❑ **Utilizzo della rete LAN wireless (WLAN)** ([pagina 94](#))
- ❑ **Uso della funzione Bluetooth** ([pagina 101](#))

## Uso della tastiera

Insieme al computer è fornita una tastiera wireless.

La tastiera wireless utilizza un layout dei tasti standard con tasti aggiuntivi che svolgono funzioni specifiche.

Nel sito Web VAIO-Link (<http://www.vaio-link.com>) sono inoltre presenti informazioni terminologiche che facilitano l'utilizzo della tastiera.

## Uso della tastiera wireless

! Per mantenere un buon livello di comunicazione è consigliabile utilizzare la tastiera wireless entro un raggio di 10 m dal computer.

Accertarsi che le batterie AA in dotazione siano installate correttamente.

Come prima cosa premere il pulsante **CONNECT** che si trova sul retro del computer, quindi premere il pulsante **CONNECT** che si trova sotto alla tastiera wireless.

Se la tastiera non funziona dopo la sostituzione delle batterie, ricollegare la tastiera. Consultare **Connessione della tastiera wireless (pagina 31)** per la procedura dettagliata.

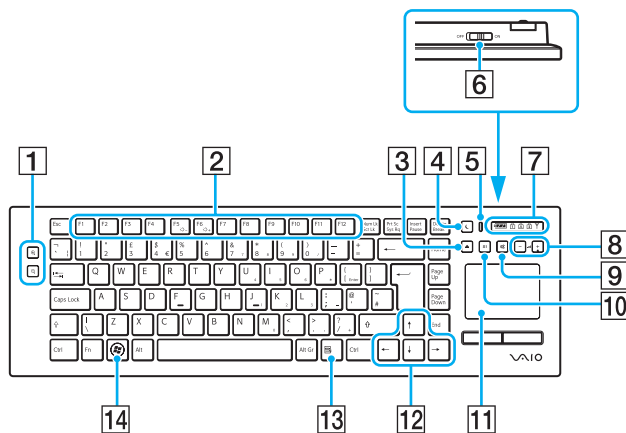
Non utilizzare altre periferiche wireless che si scambiano segnali radio sulla banda di frequenza di 2,4 GHz in prossimità della tastiera wireless, poiché potrebbero causare interferenze ed impedire il corretto funzionamento della tastiera.

Non posizionare mobili o oggetti di metallo vicino al computer o alla tastiera wireless, poiché potrebbero causare un funzionamento non corretto della tastiera.

Non utilizzare insieme batterie vecchie (usate) e nuove quando si sostituiscono le batterie della tastiera wireless. Utilizzare sempre lo stesso tipo e la stessa marca di batterie.

Non utilizzare insieme batterie alcaline e batterie al manganese. L'utilizzo di batterie non compatibili o l'utilizzo combinato di batterie usate, nuove o di tipo diverso può causare danni alla tastiera wireless.





Qui sopra è riportato un esempio di tastiera inglese.

- 1** Pulsanti di ingrandimento  
Modifica la dimensione di un'immagine o di un documento visualizzato in alcuni software.

Premere per rimpicciolire la dimensione dell'area di visualizzazione dello schermo allontanandolo (zoom out).




Premere per ingrandire la dimensione dell'area di visualizzazione dello schermo avvicinandolo (zoom in). Consultare il file della Guida inclusa in **VAIO Control Center** per ulteriori informazioni.


- 2** Tasti funzione  
Consentono di eseguire determinate attività. L'attività associata a ciascun tasto funzione varia a seconda delle applicazioni software, tranne per le seguenti combinazioni con il tasto **Fn** per modificare la luminosità dello schermo LCD del computer.  
**Fn+F5**: diminuisce l'intensità della luminosità dello schermo LCD.  
**Fn+F6**: aumenta l'intensità della luminosità dello schermo LCD.


**!** Quando è selezionato l'ingresso HDMI, non è possibile utilizzare i tasti funzione sulla tastiera wireless per modificare la luminosità dello schermo LCD. Per modificare la luminosità dell'ingresso HDMI, consultare **Utilizzo dei pulsanti di controllo di HDMI Input (pagina 72)** per la procedura.


- 3** Pulsante di espulsione unità disco  
Consente di espellere il disco ottico dall'unità.
- 4** Pulsante Sospensione  
Consente di ridurre il consumo energetico. Per ulteriori dettagli sul risparmio energia, consultare **Uso della modalità di risparmio energetico (pagina 122)**.
- 5** Spia di alimentazione  
Quando l'interruttore di alimentazione è acceso viene visualizzata una barra verde.
- 6** Interruttore di alimentazione  
Fare scorrere l'interruttore per attivare e disattivare la tastiera e il mouse wireless.

**7** Spie

 (Batteria):  si accende quando le batterie AA della tastiera wireless sono cariche e diventa  quando le batterie si stanno esaurendo.

 (Bloc Num): si accende quando lo stato Num Lock è attivo.

 (Bloc Maiusc): si accende quando lo stato Caps Lock è attivo.

 (Bloc Scorr): si accende quando lo stato Scroll Lock è attivo.

Y (Connessione): si accende quando è stabilita una connessione fra il computer e la tastiera wireless per indicare che la tastiera è pronta all'uso ([pagina 31](#)).

**8** Tasti di controllo del volume

Consentono di aumentare (+) o diminuire (-) il volume.

**!** Quando è selezionato l'ingresso HDMI, non è possibile utilizzare i tasti di controllo del volume sulla tastiera wireless per modificare il volume. Per modificare il volume dell'ingresso HDMI, consultare **Utilizzo dei pulsanti di controllo di HDMI Input** ([pagina 72](#)) per la procedura.

**9** Tasto di esclusione audio

Consente di attivare e disattivare il volume.

**10** Tasto **S1**

Per impostazione predefinita, apre il menu **Start di Windows Media Center**.



L'assegnazione predefinita del pulsante **S1** può essere diversa da quella descritta. In tal caso, è possibile modificare l'assegnazione con **VAIO Control Center**. Consultare **Preparazione all'uso del computer con VAIO Control Center** ([pagina 121](#)) e la guida in linea.

**11** Touchpad

Consultare **Uso del touchpad** ([pagina 44](#)) per ulteriori informazioni.

**12** Tasti delle frecce direzionali

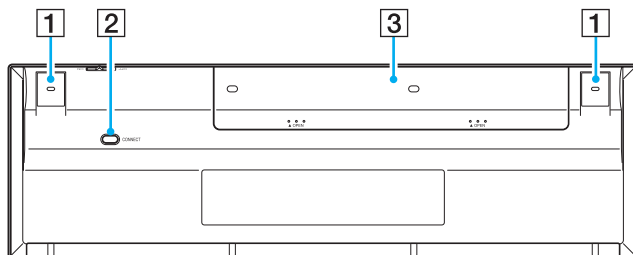
Spostano il puntatore sullo schermo del computer.

**13** Tasto applicazioni

Visualizza un menu di scelta rapida in determinate applicazioni software.

**14** Tasto Windows

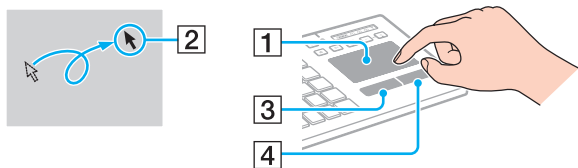
Visualizza il menu **Start**.



- 1** Piedini della tastiera  
Aprirli per regolare l'angolazione della tastiera.
- 2** Pulsante **CONNECT** (pagina 31)  
Premere per consentire la comunicazione della tastiera wireless con il computer.
- 3** Alloggiamento batterie  
Alloggiamento per le batterie AA.

## Uso del touchpad

Il touchpad consente di puntare, selezionare, trascinare e scorrere gli oggetti sullo schermo.



Azione	Descrizione
Puntare	Sfiorare con un dito il touchpad (1) per posizionare il puntatore (2) su un elemento o un oggetto.
Fare clic	Premere una sola volta il tasto sinistro (3).
Fare doppio clic	Premere due volte il tasto sinistro.
Fare clic con il tasto destro	Premere una sola volta il tasto destro (4). In molte applicazioni questa operazione consente di visualizzare un menu di scelta rapida.
Trascinare	Far scorrere il dito sul touchpad tenendo premuto il tasto sinistro.
Scorrere	Per scorrere verticalmente, spostare un dito sul lato destro del touchpad. Per scorrere orizzontalmente, spostare il dito sul lato inferiore (la funzione di scorrimento con il touchpad è disponibile esclusivamente con le applicazioni che supportano questo tipo di funzione).



Quando al computer è collegato un mouse è possibile disattivare/attivare il touchpad con i tasti **Fn+F11**. Per modificare altre impostazioni del touchpad, fare clic su **Start, Tutti i programmi, VAIO Control Center, Tastiera e mouse** (Keyboard and Mouse) e **Periferica di puntamento incorporata** (Pointing Device).

È possibile disattivare/attivare la funzione Motion Pointer con i tasti **Fn+F1** che mantiene in movimento il puntatore o lo fa scorrere quando le punta delle dita raggiungono un bordo del touchpad.

Se il movimento o lo scorrimento del puntatore continua, le punta delle dita potrebbero avere raggiunto un bordo del touchpad. In tal caso, sollevare il dito dal touchpad. È consigliabile appoggiare il dito al centro del touchpad per iniziare un'operazione.

## Uso del mouse

Insieme al computer è fornito un mouse wireless.

### Uso del mouse wireless

Il mouse ottico wireless non richiede il collegamento di alcun cavo e usa un diodo ad emissione di luce (LED) invece di una sfera.

! Per mantenere un buon livello di comunicazione è consigliabile utilizzare il mouse wireless entro un raggio di 10 m dal computer.

Accertarsi che le batterie AA in dotazione siano installate correttamente.

Come prima cosa premere il pulsante **CONNECT** che si trova sul retro del computer, quindi premere il pulsante **CONNECT** che si trova sotto il mouse wireless.

Se il mouse non funziona dopo la sostituzione delle batterie, ricollegare il mouse. Consultare **Connessione di un mouse wireless (pagina 33)** per la procedura dettagliata.

Non utilizzare altre periferiche wireless che si scambiano segnali radio sulla banda di frequenza di 2,4 GHz in prossimità del mouse wireless, poiché potrebbero causare interferenze ed impedire il corretto funzionamento del mouse.

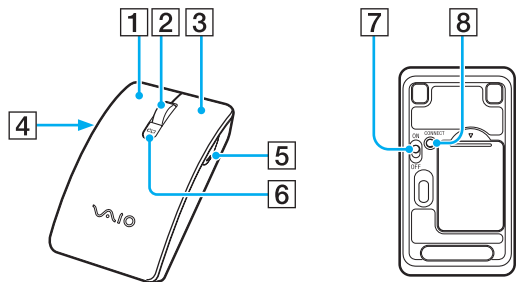
Utilizzare superfici come carta liscia, cartoncini o tessuto con motivi ripetitivi minimi.

Evitare l'utilizzo del mouse wireless su superfici come specchi, vetro liscio o riviste stampate a mezzi toni.

Non posizionare mobili di metallo vicino al computer o al mouse wireless, poiché potrebbero causare un funzionamento non corretto del mouse.

Non utilizzare insieme batterie vecchie (usate) e nuove quando si sostituiscono le batterie del mouse wireless. Utilizzare sempre lo stesso tipo e la stessa marca di batterie.

Non utilizzare insieme batterie alcaline e batterie al manganese. L'utilizzo di batterie non compatibili o l'utilizzo combinato di batterie usate, nuove o di tipo diverso può causare danni al mouse wireless.



- 1** Pulsante sinistro del mouse  
Selezionare degli elementi facendo clic o doppio clic con il pulsante sinistro. Per trascinare la selezione, tenere premuto il pulsante sinistro facendo contemporaneamente scorrere il mouse, quindi rilasciare il pulsante per rilasciare l'elemento.
- 2** Rotellina centrale del mouse  
Ruotare la rotellina centrale del mouse per fare scorrere una pagina verso l'alto o verso il basso. Premere una volta la rotellina per bloccare la funzione di scorrimento e controllare il movimento spostando tutto il mouse (la funzione di scorrimento è disponibile solo con le applicazioni compatibili).
- 3** Pulsante destro del mouse  
Premere una volta il pulsante destro per visualizzare un menu di collegamenti di scelta rapida (se esiste).
- 4** Pulsante di sinistra  
Premere il pulsante di sinistra per tornare alla pagina precedente. Premendo tale pulsante si otterrà lo stesso effetto di quando si preme il pulsante indietro di **Internet Explorer**. Per cambiare l'assegnazione del pulsante, tenere premuta la rotellina centrale.
- 5** Pulsante di destra  
Premere il pulsante di destra per proseguire alla pagina visualizzata in precedenza. Premendo tale pulsante si otterrà lo stesso effetto di quando si preme il pulsante avanti di **Internet Explorer**. Per cambiare l'assegnazione del pulsante, tenere premuta la rotellina centrale.
- 6** Spia della batteria  
Lampeggia quando le batterie del mouse sono quasi esaurite.
- 7** Interruttore di alimentazione  
Fare scorrere l'interruttore per attivare e disattivare il mouse.
- 8** Pulsante **CONNECT** (pagina 33)  
Premere per attivare la comunicazione fra il computer e il mouse wireless.

## Regolazione delle funzioni del mouse

- 1 Fare clic su **Start**, quindi su **Pannello di controllo**.
- 2 Fare clic su **Mouse** in **Hardware e suoni**.  
Viene visualizzata la finestra **Proprietà - Mouse**.
- 3 Modificare le impostazioni.

## Uso della videocamera MOTION EYE incorporata

Il computer è dotato di una videocamera **MOTION EYE** incorporata.

La videocamera **MOTION EYE** integrata aggiunge funzionalità video al software di messaggistica immediata e dispone di un software di editing video; inoltre, consente di acquisire immagini fisse e filmati con il software di acquisizione di immagini preinstallato.

Accendendo il computer si attiva la videocamera **MOTION EYE** incorporata. Con un software appropriato è possibile svolgere una videoconferenza.

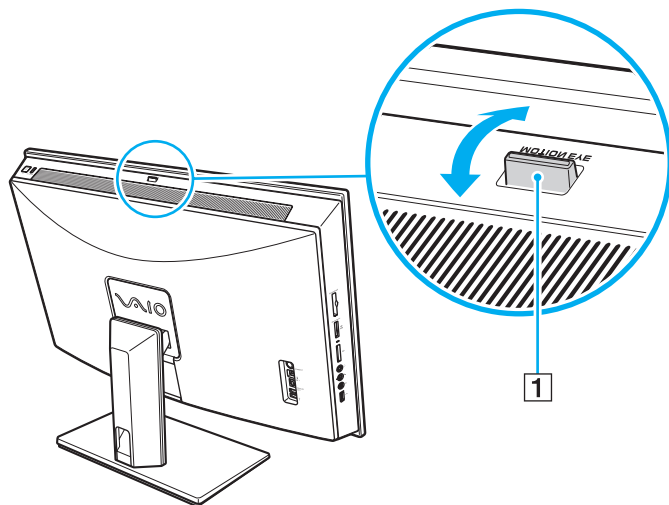
L'avvio o la chiusura del software di messaggiera istantanea o di editing video non attiva o disattiva la videocamera **MOTION EYE** incorporata.



La videocamera **MOTION EYE** incorporata non può essere condivisa fra più programmi. Se un altro programma sta utilizzando la videocamera, uscire dall'applicazione prima di utilizzare la videocamera **MOTION EYE** incorporata con l'applicazione desiderata.

È possibile regolare l'angolazione della videocamera **MOTION EYE** incorporata mediante il dispositivo di regolazione dell'angolazione (1) sul retro del computer. Spostare la levetta orizzontale verso il basso o verso l'alto per regolare l'angolazione verso l'alto o verso il basso rispettivamente, finché non si ottiene l'inquadratura desiderata.





! La finestra di visualizzazione potrebbe mostrare dei disturbi, ad esempio delle righe orizzontali, se si visualizza un oggetto in movimento che si muove rapidamente. Si tratta di una reazione del tutto normale e non è indice di guasti.

Non è possibile utilizzare la videocamera **MOTION EYE** incorporata con il software **Microsoft Windows Movie Maker**.

## Acquisizione di immagini fisse

Per acquisire un'immagine fissa

- 1 Fare clic su **Start, Tutti i programmi, ArcSoft WebCam Companion 2 e WebCam Companion 2** per eseguire **WebCam Companion 2**.
- 2 Fare clic sull'icona **Cattura** (Capture) nella finestra principale.
- 3 Inquadrare il soggetto nel mirino.
- 4 Fare clic sul pulsante **Cattura** (Capture) sotto l'immagine visualizzata.  
L'immagine corrente nel mirino verrà acquisita e la sua miniatura aggiunta alla visualizzazione delle miniature nel riquadro di sinistra della finestra principale.



Quando si acquisisce un'immagine in un luogo buio, fare clic sull'icona **Impostazioni WebCam** (WebCam Settings) dopo il passo 2 e selezionare l'opzione per la compensazione della scarsa illuminazione nella finestra delle proprietà.

**WebCam Companion 2** dispone di numerose funzionalità. Consultare il file della guida fornito con il software per ulteriori informazioni.

## Acquisizione di filmati

Per acquisire un filmato

- 1 Fare clic su **Start, Tutti i programmi, ArcSoft WebCam Companion 2 e WebCam Companion 2** per eseguire **WebCam Companion 2**.
- 2 Fare clic sull'icona **Registra** (Record) nella finestra principale.
- 3 Inquadrare il soggetto nel mirino.
- 4 Fare clic sul pulsante **Registra video** (Record Video) sotto l'immagine visualizzata per iniziare la registrazione di un filmato.
- 5 Al termine, fare di nuovo clic sul pulsante **Registra video** (Record Video) per interrompere la registrazione del filmato. La prima scena del filmato acquisito verrà aggiunta come miniatura nel riquadro di sinistra della finestra principale.



Quando si acquisisce un filmato in un luogo buio, fare clic sull'icona **Impostazioni WebCam** (WebCam Settings) dopo il passo 2 e selezionare l'opzione per la compensazione della scarsa illuminazione nella finestra delle proprietà.

**WebCam Companion 2** dispone di numerose funzionalità. Consultare il file della guida fornito con il software per ulteriori informazioni.

## Uso dell'unità disco ottico

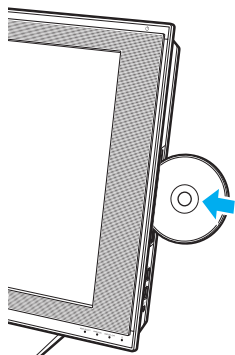
Il computer è dotato di un'unità disco ottico.

Per inserire un disco

! Unire l'adattatore per dischi da 8 cm al disco da 8 cm prima di inserirlo nello slot dell'unità disco ottico.

Inserire il disco direttamente nello slot in modo da non applicare eccessiva pressione sul disco o sullo slot.

- 1 Accendere il computer.
- 2 Inserire nello slot dell'unità disco ottico un disco con l'etichetta rivolta verso l'utente.



Se utilizza un'unità disco ottico esterna, collegare l'unità prima di avviare un programma per il funzionamento del disco preinstallato.

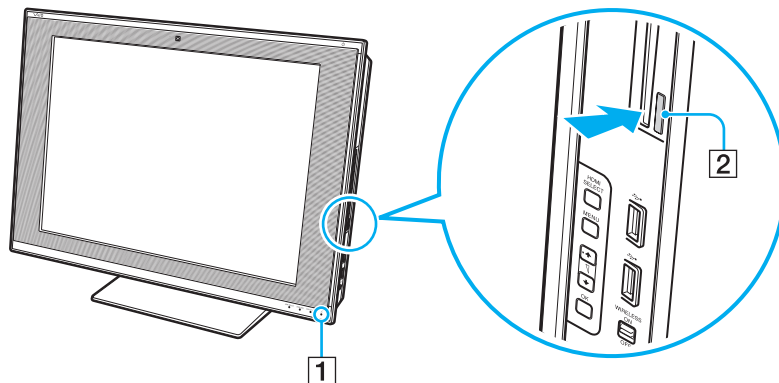
## Per rimuovere un disco


! Il pulsante di espulsione dell'unità è disattivato quando il computer è spento.

Non rimuovere il disco ottico quando il computer è in modalità Sospensione, poiché il computer potrebbe non funzionare correttamente.

Accertarsi di non estrarre il disco ottico in modo forzato prima che venga fuori del tutto.

- 1 Verificare che la spia dell'unità disco rigido/disco ottico (1) sia spenta.
- 2 Premere il pulsante di espulsione dell'unità (2) o il pulsante di espulsione del disco sulla tastiera wireless. Il disco ottico scorre verso l'esterno.



 In alternativa, è possibile rimuovere un disco con alcune operazioni del mouse. Per fare ciò, fare clic su **Start** e su **Computer**, fare clic con il pulsante destro del mouse sull'icona dell'unità disco ottico e selezionare **Espellì**.

Se premendo questi pulsanti il disco non viene espulso dall'unità, riavviare il computer e ripetere la procedura.

## Lettura e scrittura su dischi ottici

A seconda del modello acquistato, è possibile riprodurre e registrare CD, DVD e Blu-ray Disc™ sul proprio computer. Consultare le specifiche per identificare il tipo di unità disco ottico installata sul proprio computer.

Utilizzare la seguente tabella per verificare i tipi di supporto supportati dall'unità disco ottico in uso.

RR: riproducibile e registrabile  
 R: riproducibile ma non registrabile  
 -: non riproducibile né registrabile

	CD-ROM	CD Video	CD Musicale	CD Extra	CD-R/RW	DVD-ROM	DVD-Video	BD-ROM	DVD-R/RW	DVD+R/RW	DVD+R DL	DVD-R DL	DVD-RAM	BD-R <sup>*8</sup> /RE <sup>*9</sup>
DVD±RW/ ±R DL/RAM	R	R	R	R	RR	R	R	-	RR <sup>*1 *2</sup>	RR	RR <sup>*5</sup>	RR <sup>*6</sup>	RR <sup>*3 *4</sup>	-
Blu-ray Disc Combo	R	R	R	R	RR <sup>*12</sup>	R	R	R	RR <sup>*1 *2</sup>	RR	RR <sup>*5</sup>	RR <sup>*6</sup>	RR <sup>*3 *4</sup>	R
Blu-ray Disc	R	R	R	R	RR <sup>*12</sup>	R	R	R	RR <sup>*1 *2</sup>	RR	RR <sup>*5</sup>	RR <sup>*6</sup>	RR <sup>*3 *4</sup>	RR <sup>*7 *10 *11</sup>

<sup>\*1</sup> Supporta la scrittura di dati su dischi DVD-R compatibili con DVD-R for General Version 2.0/2.1.

<sup>\*2</sup> Supporta la scrittura di dati su dischi DVD-RW compatibili con DVD-RW versione 1.1/1.2.

<sup>\*3</sup> L'unità disco DVD±RW/RAM del computer non supporta la cartuccia DVD-RAM. Utilizzare dischi senza cartuccia oppure dischi con una cartuccia rimovibile.

<sup>\*4</sup> La scrittura di dati su dischi DVD-RAM a lato singolo (2,6 GB) compatibili con DVD-RAM versione 1.0 non è supportata.  
 Il disco DVD-RAM Version 2.2/12X-SPEED DVD-RAM Revision 5.0 non è supportato.

<sup>\*5</sup> La scrittura di dati sui dischi DVD+R DL (Double Layer) è consentita solo su dischi che supportano la registrazione su DVD+R DL (Double Layer).

<sup>\*6</sup> La scrittura di dati sui dischi DVD-R DL (Dual Layer) è consentita solo su dischi che supportano la registrazione su DVD-R DL (Dual Layer).

<sup>\*7</sup> Supporta la scrittura di dati su dischi BD-R versione 1.1 (capacità Single Layer 25 GB, capacità Dual Layer 50 GB) e dischi BD-RE versione 2.1 (capacità Single Layer 25 GB, capacità Dual Layer 50 GB).

<sup>\*8</sup> BD-R significa Blu-ray Disc-Recordable in formato versione 1.1.

<sup>\*9</sup> BD-RE significa Blu-ray Disc-Rewritable in formato versione 2.1.

<sup>\*10</sup> L'unità Blu-ray Disc del computer non supporta dischi BD-RE versione 1.0 e supporti Blu-ray Disc con una cartuccia.

<sup>\*11</sup> I supporti BD-R LTH TYPE non sono supportati sui modelli con alcuni tipi di unità Blu-ray Disc.

<sup>\*12</sup> La scrittura di dati su dischi CD-RW Ultra Speed non è supportata nei modelli con determinate unità Blu-ray Disc.

! Questo prodotto è progettato per riprodurre dischi conformi alle specifiche dello standard Compact Disc Digital Audio (standard CD). Un DualDisc è un disco a due lati in cui su un lato è presente il materiale registrato del DVD e sull'altro il materiale audio digitale. Si noti che il lato dell'audio (lato non DVD) di un DualDisc può non venire riprodotto in questa unità poiché non è conforme allo standard CD.

Quando si acquistano dischi preregistrati o vuoti da utilizzare con il computer VAIO, è necessario leggere attentamente le avvertenze sulla confezione del disco per verificarne la compatibilità di riproduzione e registrazione con le unità disco ottico del computer in uso. Sony NON garantisce la compatibilità delle unità CD VAIO con i dischi non conformi allo standard del formato "CD", "DVD" o "Blu-ray Disc". L'USO DI DISCHI NON CONFORMI PUÒ CAUSARE DANNI IRREVERSIBILI AL PC VAIO O CREARE CONFLITTI TRA I SOFTWARE, CAUSANDO IL BLOCCO DEL SISTEMA. Per informazioni sui formati dei dischi, rivolgersi all'autore del disco preregistrato o al produttore del disco registrabile.



La scrittura su dischi di 8 cm non è supportata.

Le unità disco ottico, tranne le unità Blu-ray Disc, sono in grado di leggere i dischi da 8 cm mediante l'apposito adattatore in dotazione.

Mediante l'apposito adattatore per dischi da 8 cm, l'unità Blu-ray Disc (installata soltanto su alcuni modelli) è in grado di leggere i dischi DVD-R, DVD-RW, DVD+RW e DVD+R DL da 8 cm ma non i dischi CD-ROM e DVD-RAM da 8 cm.

! Per riprodurre supporti Blu-ray Disc protetti da copyright, aggiornare la chiave AACS. L'aggiornamento della chiave AACS richiede un accesso a Internet.

Come per altri dispositivi ottici, le circostanze potrebbero limitare la compatibilità o impedire la riproduzione di supporti Blu-ray Disc. I computer VAIO potrebbero non supportare la riproduzione di film su supporti compressi registrati in formato AVC o VC1 a velocità di trasmissione elevate.

Per alcuni contenuti su dischi DVD e BD-ROM è necessario specificare le impostazioni internazionali. Se le impostazioni internazionali dell'unità disco ottico non corrispondono con i codici di zona del disco, non sarà possibile riprodurre il disco.

Alcuni contenuti potrebbero ridurre l'uscita video alla definizione standard oppure impedire l'uscita video analogica. Si consiglia di implementare l'ambiente compatibile con l'HDCP digitale per la compatibilità e la qualità video ottimale.

Quando si scrivono dati sull'unità disco ottico o si sta riproducendo un disco, non eseguire utility software residenti in memoria, poiché il computer potrebbe non funzionare correttamente.



## Note sulla scrittura di dati su disco

- ❑ Utilizzare soltanto dischi di forma circolare. Non utilizzare dischi di altre forme (a stella, a cuore, a scheda e così via), poiché possono danneggiare l'unità disco ottico.
- ❑ Non urtare o scuotere il computer durante la scrittura dei dati su disco.
- ❑ Non collegare o scollegare il cavo di alimentazione o l'adattatore CA durante la scrittura dei dati su disco.

## Note sulla riproduzione dei dischi

Per ottenere risultati ottimali durante la riproduzione dei dischi, si consiglia di attenersi ai seguenti suggerimenti.

- ❑ Alcuni lettori CD e unità disco ottico di computer potrebbero non essere in grado di riprodurre i CD audio creati con supporti CD-R o CD-RW.
- ❑ Alcuni lettori DVD e unità disco ottico di computer potrebbero non essere in grado di riprodurre i DVD creati con supporti DVD+R DL, DVD-R DL, DVD+R, DVD+RW, DVD-R, DVD-RW o DVD-RAM.
- ❑ Potrebbe non essere possibile riprodurre alcuni contenuti di Blu-ray Disc sul proprio computer oppure il computer potrebbe diventare instabile durante la riproduzione di Blu-ray Disc. Per riprodurre normalmente tali contenuti, scaricare e installare gli aggiornamenti più recenti di **WinDVD BD** mediante **VAIO Update**.  
Per scaricare e installare gli aggiornamenti nel computer, è necessario che il computer sia connesso a Internet.  
Per informazioni su come collegare il computer a Internet, consultare **Uso di Internet (pagina 91)**.



La funzione di riproduzione di Blu-ray Disc è disponibile soltanto su alcuni modelli. Per identificare il tipo di unità disco ottico in uso, fare riferimento alle specifiche in linea, quindi fare riferimento alla sezione **Lettura e scrittura su dischi ottici (pagina 54)** per informazioni sui tipi di disco supportati.

- ❑ In funzione dell'ambiente di sistema, durante la riproduzione di AVC HD potrebbero verificarsi interruzioni audio e/o perdita di fotogrammi.
- ❑ Non passare alle modalità di risparmio energetico durante la riproduzione di un disco.
- ❑ Sulle etichette dei dischi o delle confezioni di dischi sono riportati dei codici di zona che indicano in quali paesi e con che tipo di lettore è possibile riprodurli. Se non è riportato un "2" (l'Europa appartiene alla zona "2"), "5" (la Russia appartiene alla zona "5") oppure "all" (ciò significa che è possibile riprodurre il disco nella maggior parte dei paesi del mondo), non sarà possibile riprodurlo sul computer.



Se si modifica il codice di zona mentre il software **WinDVD** o **WinDVD BD** è in esecuzione, riavviare il software o espellere e reinserire il disco per rendere attiva la nuova impostazione.

- ❑ Non modificare le impostazioni del codice di zona dell'unità. Eventuali problemi di funzionamento causati dalla modifica delle impostazioni del codice di zona per l'unità non sono coperti da garanzia.

## Riproduzione di CD

Per riprodurre CD audio

- 1 Inserire un disco nell'unità disco ottico.
- 2 Se sul desktop non viene visualizzata alcuna finestra, selezionare **Start, Tutti i programmi** e scegliere il programma per CD desiderato per la riproduzione del CD.  
Se viene visualizzata la finestra **CD audio**, fare clic per selezionare un'opzione.

## Copia di file su CD

Per copiare file su un disco

- 1 Inserire un disco registrabile nell'unità disco ottico.  
Se viene visualizzata la finestra di **AutoPlay**, fare clic su **Masterizza file su disco** e seguire le istruzioni visualizzate sullo schermo finché non viene visualizzata la cartella del disco vuoto.
- 2 Aprire la cartella contenente i file da copiare e trascinarli nella cartella del disco vuoto.
- 3 Chiudere la cartella del disco.

## Riproduzione di DVD

Per riprodurre i DVD

- 1 Chiudere tutte le applicazioni in esecuzione.
- 2 Inserire un DVD nell'unità disco ottico.
- 3 Se sul desktop non viene visualizzata alcuna finestra, selezionare **Start, Tutti i programmi** e scegliere il programma per DVD desiderato per la riproduzione del DVD.

Per informazioni sull'utilizzo del programma, consultare il file della Guida incluso nel software per DVD.

## Copia di file su DVD

Per copiare file su un disco

- 1 Chiudere tutte le applicazioni in esecuzione.
- 2 Inserire un disco registrabile nell'unità disco ottico.
- 3 Se sul desktop non viene visualizzata alcuna finestra, selezionare **Start, Tutti i programmi** e il software di masterizzazione di DVD desiderato per copiare i file su disco.

Per informazioni sull'utilizzo del programma, consultare il file della Guida incluso nel software di masterizzazione di DVD.

## Riproduzione di supporti Blu-ray Disc

Per riprodurre un supporto Blu-ray Disc

- 1 Chiudere tutte le applicazioni in esecuzione.
- 2 Inserire un supporto Blu-ray Disc nell'unità disco ottico.
- 3 Se sul desktop non viene visualizzata alcuna finestra, selezionare **Start, Tutti i programmi** e scegliere il programma per Blu-ray Disc desiderato per la riproduzione del disco.

Per informazioni sull'utilizzo del programma, consultare il file della Guida incluso nel software.

## Copia di file su supporti Blu-ray Disc

!

La funzione di scrittura di Blu-ray Disc è disponibile soltanto su alcuni modelli. Per identificare il tipo di unità disco ottico in uso, fare riferimento alle specifiche in linea, quindi fare riferimento alla sezione **Lettura e scrittura su dischi ottici (pagina 54)** per informazioni sui tipi di disco supportati.

Per copiare file su un supporto Blu-ray Disc

- 1 Chiudere tutte le applicazioni in esecuzione.
- 2 Inserire un supporto Blu-ray Disc registrabile nell'unità disco ottico.
- 3 Se sul desktop non viene visualizzata alcuna finestra, selezionare **Start, Tutti i programmi** e scegliere il programma per masterizzazione di Blu-ray Disc desiderato per la copia dei file sul disco.

Per informazioni sull'utilizzo del programma, consultare il file della Guida del software del masterizzazione di Blu-ray Disc.

## Uso della funzione TV

Il computer può disporre di una scheda per sintonizzatore TV DVB-T doppia o una scheda per sintonizzatore TV ibrida.

**Windows Media Center** integrato nel sistema operativo **Microsoft Windows Vista Ultimate** o **Home Premium** consente la visualizzazione, la registrazione e la riproduzione di programmi TV. Verificare le specifiche in linea per trovare informazioni sulla configurazione del sintonizzatore TV.

- Il sintonizzatore TV DVB-T doppio supporta i seguenti tipi di trasmissione:
  - Segnale TV digitale terrestre (DVB-T):  
Sistema: DVB-T  
Sistema video: MPEG2\*  
Banda di frequenza: 48,25 MHz - 855,25 MHz
- Il sintonizzatore TV ibrido supporta i seguenti tipi di trasmissione:
  - Segnale TV analogico via cavo e terrestre:  
Sistemi: B/G/I/D/K/L/L'  
Sistema colore: PAL e SECAM  
Banda di frequenza: 48,25 MHz - 855,25 MHz
  - Segnale TV digitale terrestre (DVB-T):  
Sistema: DVB-T  
Sistema video: MPEG2\*  
Banda di frequenza: 48,25 MHz - 855,25 MHz

! Eventuali funzioni correlate alla televisione terrestre digitale (DVB-T) funzioneranno solo nei paesi o nelle aree in cui vengono trasmessi i segnali terrestri digitali gratuiti DVB-T MPEG2\*. Verificare che la zona nella quale si risiede sia coperta dal segnale gratuito DVB-T MPEG2\*.



Sui modelli con un sintonizzatore TV DVB-T doppio, è possibile registrare contemporaneamente fino a due canali digitali o assistere a un programma televisivo e registrarne un altro.

\* MPEG4/H.264 AVC si applica anche ai modelli francesi venduti in Francia che utilizzano **TV Enhance pour VAIO**. Consultare **Configurazione di TV Enhance pour VAIO (pagina 70)** per ulteriori informazioni.

Per collegare il computer ai servizi TV digitale terrestre o via cavo

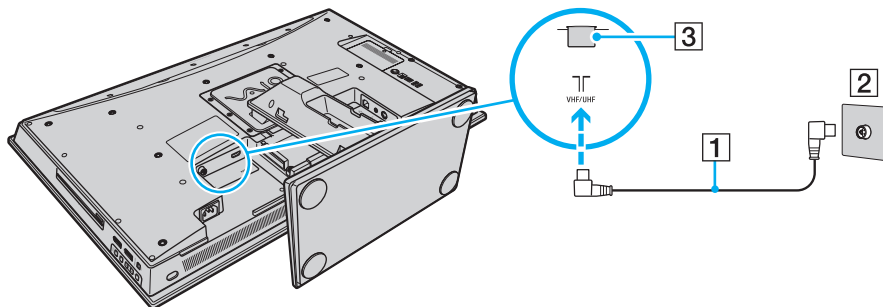


È necessario rimuovere il coperchio del pannello posteriore dal computer e il coperchio del supporto dalla base prima di impostare la connessione TV. Vedere **Rimozione e rimontaggio dei coperchi (pagina 21)** per la procedura. Per informazioni su come collegare i cavi al computer, vedere **Collegamento a una fonte di alimentazione e cablaggi (pagina 26)**.



L'aspetto del vostro computer e la posizione delle porte possono essere diversi rispetto alle illustrazioni di questo manuale a causa di variazioni nelle caratteristiche tecniche. Può anche variare in funzione del paese o dell'area geografica.

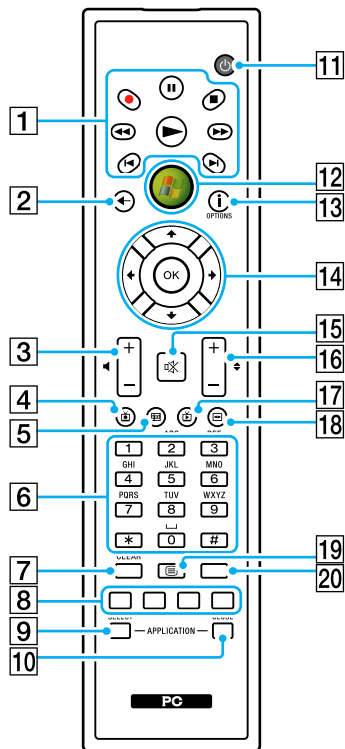
- 1 Collegare un'estremità del cavo coassiale della TV (in dotazione) (1) alla porta ingresso **VHF/UHF** (3) del computer.
- 2 Collegare l'altra estremità del cavo alla presa TV o all'accesso del servizio via cavo (2).



## Uso del telecomando

Un telecomando viene fornito con il computer per utilizzare un'ampia gamma di applicazioni software AV, compreso **Windows Media Center**.





Qui sopra è riportato un esempio di telecomando inglese.

- 1** Tasto di pausa **■**  
 Premere per mettere in pausa la riproduzione del supporto.  
 Premere di nuovo per riprendere la riproduzione.  
 Tasto di interruzione **■**  
 Premere per arrestare la sessione di riproduzione del supporto o di registrazione TV.  
 Tasto di avanzamento **▶▶**  
 Premere per fare avanzare il supporto a tre velocità.  
 Tasto per ignorare la selezione **▶|**  
 Premere per far avanzare il supporto per, ad esempio, un brano audio, un capitolo DVD o 30 secondi di filmato o programma TV registrato.  
 Tasto di riesecuzione **◀|**  
 Premere per far indietreggiare il supporto, ad esempio un brano audio, un capitolo DVD o 7 secondi di filmato o programma TV.  
 Tasto di riavvolgimento **◀◀**  
 Premere per portare indietro il supporto a tre velocità.  
 Tasto di registrazione **●**  
 Premere per iniziare la registrazione.  
 Tasto di riproduzione **▶**  
 Premere per avviare la riproduzione del supporto.
  - 2** Tasto Indietro  
 Premere per tornare alla finestra precedente.
  - 3** Tasti di controllo del volume  
 Premere per aumentare (+) o diminuire (-) il volume.
- !** Quando è selezionato l'ingresso HDMI, non è possibile utilizzare i tasti di controllo del volume sul telecomando per modificare il volume. Per modificare il volume dell'ingresso HDMI, consultare **Utilizzo dei pulsanti di controllo di HDMI Input (pagina 72)** per la procedura.
- 4** Tasto per programmi TV registrati  
 Premere per visualizzare i programmi TV precedentemente registrati.

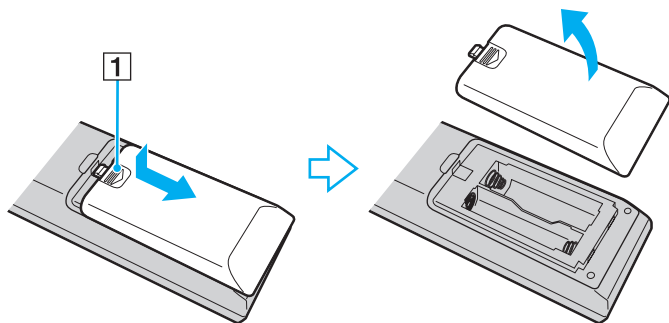
- 5** Tasto della guida  
Premere per visualizzare la guida dei programmi TV della propria zona.
- 6** Tasti alfanumerici  
Premere per selezionare specifici canali o per immettere testo. (Per attivare la selezione dei canali, premere **ENTER** o **OK**.)
- 7** Tasto **CLEAR**  
Premere per cancellare il testo immesso.
- 8** Tasti per la modalità Televideo  
Tasto rosso  
Premere per passare al collegamento di scelta rapida rosso in modalità Televideo.  
Tasto verde  
Premere per passare al collegamento di scelta rapida verde in modalità Televideo.  
Tasto giallo  
Premere per passare al collegamento di scelta rapida giallo in modalità Televideo.  
Tasto blu  
Premere per passare al collegamento di scelta rapida blu in modalità Televideo.
- 9** Tasto **APPLICATION SELECT**  
Premere per scorrere tra le applicazioni aperte. Questo pulsante ha la stessa funzionalità della combinazione di tasti **Alt+Tab**.
- 10** Tasto **APPLICATION CLOSE**  
Premere per chiudere la finestra dell'applicazione attiva.
- 11** Pulsante Sospensione  
Premere per mettere il computer in modalità Sospensione e ridurre il consumo di energia.
- 12** Tasto di avvio  
Premere per aprire il menu **Start** di **Windows Media Center**.
- 13** Tasto altro / Tasto **OPTIONS**  
Premere per visualizzare altre opzioni disponibili per l'utilizzo di applicazioni software, come **Windows Media Center**.
- 14** Tasti delle frecce direzionali  
Premere i tasti **↑**, **↓**, **←** e **→** per spostare il puntatore sullo schermo del computer.  
Tasto **OK**  
Premere per selezionare l'opzione di finestra o l'azione desiderata. Durante la visualizzazione TV a schermo intero, premere OK per tornare al canale precedente. Premere di nuovo OK per alternare i canali.
- 15** Tasto di esclusione audio  
Premere per disattivare l'audio. Premere di nuovo per ripristinare l'audio.
- 16** Tasti Canale/Pagina  
Premere per modificare i canali o per passare al canale precedente o successivo (non è necessario immettere alcun numero).
- 17** Tasto TV in diretta  
Premere per visualizzare i programmi TV.
- 18** Tasto menu DVD / Tasto **MENU**  
Premere per visualizzare il menu principale sul supporto di riproduzione, come un DVD.
- 19** Tasto di selezione della modalità Televideo  
Premere per attivare o disattivare la modalità Televideo.
- 20** Tasto **ENTER**  
Premere per attivare una funzione o un'azione, ad esempio per selezionare un canale o per tornare al canale precedente. (Le azioni di questo tasto sono simili all'utilizzo del tasto **OK**.)

## Prima di usare il telecomando

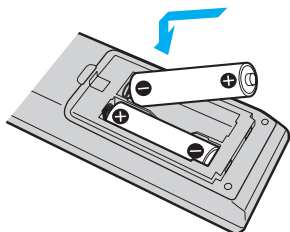
Prima di usare il telecomando è necessario inserire le batterie al manganese AA in dotazione per attivare la comunicazione tra il computer e il telecomando.

### Per inserire le batterie

- 1 Spegnere il telecomando.
- 2 Premere delicatamente verso il basso l'area rientrata (1), far scorrere il coperchio della batteria nella direzione della freccia per rimuoverlo.



- 3 Inserire le batterie AA in dotazione nel telecomando.



- 4 Applicare nuovamente il coperchio della batteria sul telecomando e farlo scorrere nel senso inverso della freccia riportata sul coperchio, fino a sistemarlo in posizione.



Se il telecomando non funziona correttamente, potrebbe essere necessario sostituire le batterie. Se si prevede di non utilizzare il telecomando per un lungo periodo di tempo, rimuovere le batterie per evitare danni dovuti a perdite dalle batterie stesse.

## Configurazione di Windows Media Center

La prima volta che si utilizza il **Windows Media Center**, viene visualizzata la finestra di configurazione guidata. Per configurare il sintonizzatore TV, fare clic su **Installazione personalizzata** e seguire le istruzioni riportate sullo schermo. Nella finestra **Configurazione facoltativa**, fare clic su **Sintonizzatori, segnale TV e Guida TV** e seguire le istruzioni riportate sullo schermo.

Nel caso in cui il sintonizzatore TV non sia stato configurato durante la prima esecuzione di **Windows Media Center**, è possibile sintonizzarlo selezionando **Configurazione TV** nella sezione **TV + Film**.

Se si desidera modificare il segnale di ingresso TV (segnale TV o tipo di segnale TV) o la posizione, fare clic su **Impostazioni** nella sezione **Attività** e fare clic su **TV**.

In tal caso, sarà necessario eseguire una nuova ricerca dei canali e l'elenco di canali e le informazioni sulla **Guida** esistenti andranno perse; verranno inoltre cancellate le registrazioni con timer pianificate.



Sui modelli con un sintonizzatore TV DVB-T doppio, è possibile registrare contemporaneamente fino a due canali digitali o assistere a un programma televisivo e registrarne un altro.

## Configurazione di TV Enhance pour VAIO

**TV Enhance pour VAIO** è disponibile soltanto sui modelli francesi venduti in Francia.

**TV Enhance pour VAIO** consente di vedere e registrare un segnale TV digitale terrestre gratuito in definizione standard e in alta definizione, migliorando l'esperienza multimediale.

Per eseguire l'applicazione, avviare **Windows Media Center**, accedere a **TNT** e selezionare:

- TV en direct**: per vedere la TV in diretta.
- TV enregistrée**: per accedere alle registrazioni TV.
- Guide**: per consultare la guida elettronica dei programmi televisivi.
- TV + menu**: per vedere la TV in diretta e accedere con facilità alle impostazioni.

Al primo avvio di **TV Enhance pour VAIO**, viene visualizzata la procedura di impostazione guidata. Seguire le istruzioni visualizzate per configurare l'applicazione.

Quando osi desidera eseguire una nuova scansione dei canali o modificare la posizione, selezionare **Menu** e **Paramètres** e fare clic su **Paramètres signal** o **Rechercher les chaînes**. Consultare il file della guida fornito con il software per ulteriori informazioni.



Sui modelli con un sintonizzatore TV DVB-T doppio, è possibile registrare contemporaneamente fino a due canali digitali o assistere a un programma televisivo e registrarne un altro.

Con **TV Enhance pour VAIO** è anche possibile utilizzare il telecomando in dotazione, ma i seguenti pulsanti sono riservati per **Windows Media Center**: Live TV, Recorded TV, Guide, DVD e More.

## Uso della funzione HDMI Input

Il computer dispone di una porta **HDMI INPUT** che permette di collegare un dispositivo con una porta di uscita HDMI, come un registratore su disco rigido e un sistema per videogiochi, al computer. Con la funzione HDMI Input, il computer può ricevere uscite video ad alta definizione e audio dalla periferica collegata per la visualizzazione o l'ascolto sul computer senza accendere il computer e avviare Windows.







Non è possibile registrare l'ingresso HDMI, come un programma televisivo, visualizzato sul computer o controllare **Windows Media Center** con la funzione HDMI Input.



Per personalizzare le impostazioni dello schermo per l'ingresso HDMI, modificare il menu OSD. Vedere **Modifica delle impostazioni audio e video per HDMI Input (pagina 75)** per la procedura.

## Utilizzo dei pulsanti di controllo di HDMI Input

I pulsanti di controllo dell'ingresso HDMI consentono di commutare l'ingresso audio e video dall'ingresso del computer all'ingresso HDMI dalla periferica collegata e modificare le impostazioni video e audio per l'ingresso HDMI.

Pulsanti di controllo dell'ingresso HDMI	Funzioni
Pulsante <b>HDMI SELECT</b> 	Commuta l'ingresso audio e video dall'ingresso del computer e l'ingresso HDMI dalla periferica collegata. Quando è selezionato l'ingresso HDMI, il pulsante <b>HDMI SELECT</b> e la spia <b>HDMI SELECT</b> sono illuminati in verde.
Pulsante <b>MENU</b> 	Visualizza il menu On-Screen Display (OSD). È possibile modificare le impostazioni dello schermo e dell'audio per l'ingresso HDMI con il menu OSD.
Pulsanti Su/Giù 	Aumentare (▲) o diminuire (▼) il volume mentre è selezionato l'ingresso HDMI. Mentre è visualizzato il menu OSD, è possibile utilizzare questi pulsanti per selezionare l'elemento desiderato.  <b>!</b> Quando è selezionato l'ingresso del computer, non è possibile utilizzare questi tasti per modificare il volume. Per modificare il volume utilizzare i pulsanti di controllo del volume sulla tastiera wireless o sul telecomando in dotazione.
Pulsante <b>OK</b> 	Conferma la selezione.



## Collegamento e utilizzo di una periferica compatibile con HDMI

È necessario collegare la periferica compatibile con HDMI al computer con un cavo HDMI per visualizzare l'ingresso HDMI dalla periferica sul computer.

! Accertarsi di utilizzare un cavo HDMI approvato da HDMI Licensing, LLC.

### Per collegare il computer alla periferica compatibile con HDMI



È necessario rimuovere il coperchio del pannello posteriore dal computer e il coperchio del supporto dalla base prima di impostare la connessione HDMI. Vedere **Rimozione e rimontaggio dei coperchi** (pagina 21) per la procedura. Per informazioni su come collegare i cavi al computer, vedere **Collegamento a una fonte di alimentazione e cablaggi** (pagina 26).

Se è stato attivata la funzione Rilevamento automatico ingresso con il menu OSD, accendendo la periferica collegata si seleziona automaticamente l'ingresso HDMI. Per istruzioni su come attivare o disattivare la funzione Rilevamento automatico ingresso, vedere **Modifica delle impostazioni audio e video per HDMI Input** (pagina 75).

- 1 Collegare un cavo HDMI (non in dotazione) alla porta di uscita HDMI sulla periferica e l'altra estremità alla porta **HDMI INPUT** sul computer.
- 2 Accendere la periferica collegata.  
Il pulsante **HDMI SELECT** e la spia **HDMI SELECT** si illuminano in verde. In caso contrario, premere il pulsante **HDMI SELECT** per passare l'ingresso dello schermo all'ingresso HDMI.



Non è necessario accendere il computer per passare all'ingresso dello schermo.

## Per modificare il volume dell'ingresso HDMI

Premere il tasto Su (▲) o Giù (▼) per aumentare o diminuire il volume.

! Quando è selezionato l'ingresso HDMI, è soltanto possibile utilizzare i pulsanti Su/Giù per cambiare il volume. Non è possibile utilizzare i pulsanti di controllo del volume sulla tastiera wireless o sul telecomando in dotazione per modificare il volume.

Quando è selezionato l'ingresso computer, non è possibile modificare il volume dell'ingresso HDMI.

## Modifica delle impostazioni audio e video per HDMI Input

È possibile modificare le impostazioni dello schermo e dell'audio per l'ingresso HDMI con il menu OSD. Di seguito viene spiegato come modificare la modalità lingua del menu OSD, attivare o disattivare la funzione Rilevamento automatico ingresso e modificare l'attività predefinita della spia del logo SONY mentre è selezionato l'ingresso HDMI.

! Quando è selezionato l'ingresso HDMI, è soltanto possibile utilizzare il menu OSD per cambiare la luminosità. Non è possibile utilizzare i tasti funzione sulla tastiera wireless per modificare la luminosità.

## Per selezionare una modalità lingua del menu OSD

- 1 Premere il pulsante **MENU** per visualizzare il menu OSD.
- 2 Premere il pulsante Su (↑) o Giù (↓) per selezionare **OPTION** (OPZIONE) e quindi il pulsante **OK**.
- 3 Premere il pulsante Su (↑) o Giù (↓) per selezionare **LANGUAGE** (LINGUA) e quindi il pulsante **OK**.
- 4 Premere il pulsante Su (↑) o Giù (↓) per selezionare la lingua desiderata e quindi il pulsante **OK**.

## Per attivare o disattivare la funzione Rilevamento automatico ingresso



La funzione Rilevamento automatico ingresso è disattivata per impostazione predefinita.

- 1 Premere il pulsante **MENU** per visualizzare il menu OSD.
- 2 Premere il pulsante Su (↑) o Giù (↓) per selezionare **OPTION** (OPZIONE) e quindi il pulsante **OK**.
- 3 Premere il pulsante Su (↑) o Giù (↓) per selezionare **INPUT SENSING** (INDIV. INGR. AUTOM.) e quindi il pulsante **OK**.
- 4 Per attivare questa funzione, premere il pulsante Su (↑) o Giù (↓) per selezionare **AUTO ON** e quindi il pulsante **OK**.  
Per disattivare la funzione, premere uno dei pulsanti per selezionare **AUTO OFF (Normal)** (AUTO OFF (Normale)) o **AUTO OFF (Power Save)** (AUTO OFF (Power saving)) e quindi il pulsante **OK**.



La selezione di **AUTO OFF (Power Save)** (AUTO OFF (Power saving)) riduce il consumo energetico. Tuttavia, sarà necessario un tempo più lungo rispetto a **AUTO OFF (Normal)** (AUTO OFF (Normale)) per ripristinare l'alimentazione del computer quando il dispositivo HDMI collegato è spento e il computer è spento o in modalità di risparmio energetico.

## Per modificare l'attività predefinita della spia del logo SONY

**!** Non è possibile modificare questa opzione quando è selezionato l'ingresso del computer. Per modificare le impostazioni della modalità del computer, consultare **Modifica del funzionamento predefinito della spia del logo SONY (pagina 121)** per la procedura.

- 1 Premere il pulsante **MENU** per visualizzare il menu OSD.
- 2 Premere il pulsante Su (↑) o Giù (↓) per selezionare **OPTION** (OPZIONE) e quindi il pulsante **OK**.
- 3 Premere il pulsante Su (↑) o Giù (↓) per selezionare **LOGO LAMP** (SPIA LOGO) e quindi il pulsante **OK**.
- 4 Premere il pulsante Su (↑) o Giù (↓) per selezionare **ON** o **OFF** e quindi il pulsante **OK**.

## Uso del modulo ExpressCard

Il computer è equipaggiato con uno slot ExpressCard/34\* per il trasferimento di dati da fotocamere digitali, videocamere, riproduttori musicali e altre periferiche audio/video. Questo slot può contenere soltanto un modulo ExpressCard/34 (da 34 mm)\*.

\* In questo manuale sono chiamati slot per ExpressCard e modulo ExpressCard.

### Inserimento di moduli ExpressCard

**!** Il computer viene fornito con una protezione per lo slot per ExpressCard. Rimuovere la protezione per lo slot prima dell'utilizzo.

Prestare molta attenzione quando si inserisce o quando si rimuove il modulo ExpressCard dallo slot. Non forzarlo durante l'inserimento o la rimozione.



Non è necessario arrestare il sistema prima di inserire o estrarre il modulo ExpressCard.





Se il modulo non si inserisce facilmente nello slot, rimuoverlo con cautela e verificare che lo si stia inserendo nella direzione corretta.

Assicurarsi che la versione del driver fornita dal produttore del modulo ExpressCard sia la più recente.



## Rimozione di moduli ExpressCard

! Quando non si utilizza un modulo ExpressCard, inserire la protezione per lo slot ExpressCard in modo da proteggerlo dalla polvere. Prima di spostare il computer, assicurarsi di inserire la protezione nello slot per ExpressCard.

Procedere come segue per rimuovere il modulo ExpressCard quando il computer è acceso. Se non viene rimosso in modo opportuno, il sistema potrebbe non funzionare correttamente.

### Per rimuovere un modulo ExpressCard



Per rimuovere un modulo ExpressCard quando il computer è spento, ignorare i passaggi da 1 a 4.

- 1 Fare doppio clic sull'icona **Rimozione sicura dell'hardware** nella barra delle applicazioni.
- 2 Selezionare l'hardware da scollegare.
- 3 Fare clic su **Disattiva**.
- 4 Seguire le istruzioni visualizzate per configurare il modulo ExpressCard.
- 5 Spingere il modulo ExpressCard verso il computer per farlo fuoriuscire.
- 6 Afferrare delicatamente il modulo ExpressCard ed estrarlo dallo slot.

## Uso di Memory Stick

Memory Stick è un supporto di registrazione IC compatto, portatile e versatile, progettato specificatamente per lo scambio e la condivisione di dati digitali tra prodotti compatibili, quali videocamere digitali, telefoni cellulari e altre periferiche. Poiché è rimovibile, è possibile utilizzarlo per la memorizzazione esterna di dati.

## Prima di utilizzare i Memory Stick

Lo slot per Memory Stick del computer permette di inserire moduli di dimensioni sia standard sia Duo e supporta Memory Stick PRO, Memory Stick PRO Duo e Memory Stick PRO-HG Duo con elevate velocità e alte capacità.



È possibile inserire un Memory Stick di dimensione Duo direttamente nello slot Memory Stick senza utilizzare un adattatore per Memory Stick Duo.



Prima di utilizzare un Memory Stick Micro (M2), accertarsi di inserirlo in un adattatore di dimensione M2 standard o M2 Duo. Se si inserisce il supporto direttamente nello slot Memory Stick senza l'adattatore, potrebbe risultare impossibile rimuoverlo dallo slot.

Per le informazioni più recenti sui Memory Stick, visitare il sito Web Memory Stick all'indirizzo <http://www.memorystick.com/en/>.



Le prove a cui è stato sottoposto il computer hanno dimostrato che è compatibile con Memory Stick di Sony con capacità fino a 16 GB, disponibili a partire da settembre 2008. Non viene tuttavia garantita la compatibilità di tutti i Memory Stick con le stesse specifiche del supporto compatibile.

Non è garantita la compatibilità con Memory Stick inseriti con adattatori di conversione multipli.

MagicGate è la denominazione generica della tecnologia protetta da copyright sviluppata da Sony. Utilizzare un Memory Stick con il logo MagicGate per avvalersi di questa funzione.

Se non per utilizzo personale, non è ammesso dalle leggi sul copyright utilizzare qualsiasi dato audio e/o immagine registrata senza previo consenso da parte del detentore del copyright. Di conseguenza, i Memory Stick con tali dati protetti da copyright possono essere utilizzati soltanto in base alle leggi vigenti.

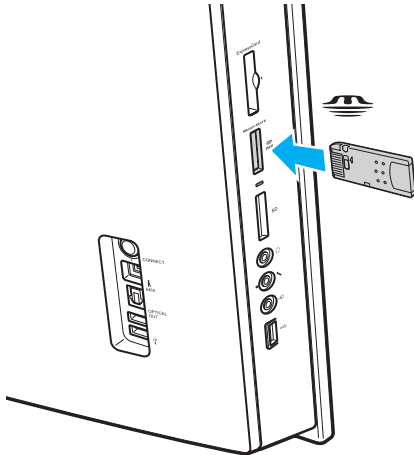
Lo slot Memory Stick del computer non supporta i trasferimenti di dati in parallelo a 8 bit (trasferimenti dati ad alta velocità).

I Memory Stick Micro in un adattatore M2 Duo potrebbero non funzionare correttamente se vengono inseriti in un adattatore Memory Stick Duo.

## Inserimento di Memory Stick

Per inserire un Memory Stick

- 1 Individuare lo slot per Memory Stick ([pagina 19](#)).
- 2 Tenere il Memory Stick con la freccia rivolta verso lo slot.
- 3 Far scorrere delicatamente il Memory Stick nello slot, finché non scatta in posizione.  
Il Memory Stick viene automaticamente rilevato dal sistema e viene visualizzato il relativo contenuto. Se sul desktop non viene visualizzata alcuna finestra, selezionare **Start, Computer** e fare doppio clic sull'icona del Memory Stick.



! Quando si inserisce il Memory Stick nello slot, mantenere la freccia puntata nella direzione corretta. Per evitare di danneggiare il computer o il supporto, non forzare il modulo Memory Stick se l'inserimento nello slot risultasse difficile.

Non inserire più di un Memory Stick nell'apposito slot. L'inserimento non corretto del supporto può danneggiare sia il computer che il supporto.

### Per visualizzare il contenuto del Memory Stick

- 1 Fare clic su **Start**, quindi su **Computer** per aprire la finestra **Computer**.
- 2 Fare doppio clic sull'icona del Memory Stick per visualizzare un elenco dei file di dati che contiene.

## Per formattare il Memory Stick

Il Memory Stick è stato formattato con le impostazioni di fabbrica predefinite ed è pronto all'uso. Se si desidera riformattare il supporto con il proprio computer, procedere come segue.

! Accertarsi di utilizzare il dispositivo creato per la formattazione del supporto e che questo supporti la formattazione dei Memory Stick.

Se si formatta il Memory Stick, tutti i dati al suo interno vengono cancellati. Prima di formattare il supporto, accertarsi che non contenga dati importanti.

Non rimuovere il Memory Stick dallo slot durante la formattazione dello stesso, poiché potrebbe non funzionare correttamente.

- 1 Far scorrere delicatamente il Memory Stick nello slot, finché non scatta in posizione.
- 2 Fare clic su **Start**, quindi su **Computer** per aprire la finestra **Computer**.
- 3 Fare clic con il pulsante destro del mouse sull'icona del Memory Stick e selezionare **Formatta**.
- 4 Fare clic su **Ripristina predefinite dispositivo**.

! Le dimensioni dell'unità di allocazione e del file system potrebbero cambiare.

Non selezionare **NTFS** dall'elenco a discesa del **File system** in quanto ciò potrebbe causare problemi.



La procedura di formattazione verrà completata più rapidamente se si seleziona **Formattazione veloce** in **Opzioni di formattazione**.

- 5 Fare clic su **Avvia**.
- 6 Seguire le istruzioni visualizzate.

! In base al tipo di supporto, la formattazione del Memory Stick potrebbe richiedere del tempo.

## Rimozione di un Memory Stick

! Non rimuovere il Memory Stick mentre la spia Media Access è accesa. In caso contrario, i dati potrebbero andare persi. Il caricamento di grandi quantità di dati può richiedere molto tempo, quindi, prima di rimuovere il Memory Stick, è necessario verificare che la spia sia spenta.

### Per rimuovere un Memory Stick

- 1 Verificare che la spia Media Access sia spenta.
- 2 Spingere il Memory Stick all'interno del computer e rilasciare.  
Il Memory Stick viene espulso.
- 3 Estrarre il Memory Stick dallo slot.

! Rimuovere sempre delicatamente il Memory Stick, altrimenti potrebbe essere espulso dallo slot in modo imprevisto.

## Uso di una scheda di memoria SD

Il computer dispone di uno slot per una scheda di memoria **SD**. È possibile utilizzare questo slot per trasferire dati fra fotocamere digitali, videocamere, riproduttori musicali e altre periferiche audio/video.

### Prima di utilizzare la scheda di memoria SD

Lo slot per schede di memoria **SD** del computer supporta le seguenti schede:

- Scheda di memoria SD
- Scheda di memoria SDHC
- MultiMediaCard (MMC)

Per le informazioni più aggiornate sulle schede di memoria compatibili, consultare **Informazioni di supporto Sony (pagina 195)** per visitare l'opportuno sito Web dell'assistenza.

!

Le prove a cui è stato sottoposto il computer hanno dimostrato che è compatibile solamente con le principali schede di memoria disponibili a partire da settembre 2008. Non viene tuttavia garantita la compatibilità con tutte le schede di memoria con le stesse specifiche dei supporti compatibili.

Inserire sempre la scheda di memoria corretta nello slot per schede di memoria **SD**.

Le prove a cui sono state sottoposte le schede di memoria SD con capacità fino a 2 GB e le schede di memoria SDHC con capacità fino a 32 GB hanno dimostrato che sono compatibili con il computer.

Lo slot per schede di memoria **SD** del computer non supporta la funzione di trasferimento dei dati ad alta velocità della scheda di memoria SD e della scheda di memoria SDHC.

Non cercare di inserire una scheda di memoria SD o un adattatore per schede di memoria SD di tipo diverso nello slot per schede di memoria **SD**. La rimozione di una scheda di memoria o di un adattatore non compatibile dallo slot errato può essere difficile e danneggiare il computer.

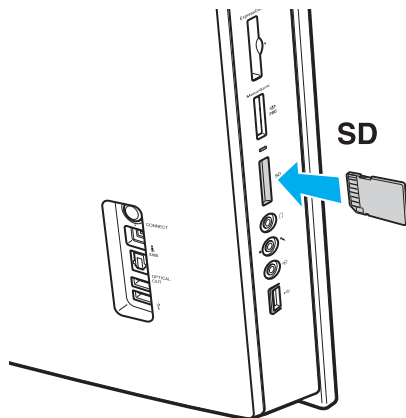
Fare attenzione quando si inserisce o si rimuove una scheda di memoria SD dallo slot per schede di memoria **SD**. Non forzare la scheda di memoria SD durante l'inserimento o la rimozione.



## Inserimento di una scheda di memoria SD

Per inserire una scheda di memoria SD

- 1 Individuare lo slot per scheda di memoria **SD** ([pagina 19](#)).
- 2 Tenere la scheda di memoria SD con la freccia rivolta verso lo slot.
- 3 Far scorrere delicatamente la scheda di memoria SD nello slot, finché non scatta in posizione.  
Non forzare la scheda nello slot.



Se la scheda di memoria SD non si inserisce facilmente nello slot, rimuoverla con cautela e verificare che la si stia inserendo nella direzione corretta.

## Rimozione di una scheda di memoria SD

**!** Non rimuovere una scheda di memoria SD quando la spia Media Access è accesa. In tal caso, la scheda o i dati potrebbero danneggiarsi.

### Per rimuovere una scheda di memoria SD

- 1 Verificare che la spia Media Access sia spenta.
- 2 Spingere la scheda di memoria SD all'interno del computer e rilasciare.  
La scheda di memoria SD viene espulsa.
- 3 Estrarre la scheda di memoria SD dallo slot.

## Uso di Internet

Prima di utilizzare Internet, è necessario disporre di un abbonamento presso un Internet Service Provider (ISP) e configurare le periferiche richieste per il collegamento del computer a Internet.

Un ISP può mettere a disposizione i seguenti tipi di servizi di connessione a Internet:

- Fiber to the Home (FTTH)
- Digital Subscriber Line (DSL)
- Modem via cavo
- Satellite
- Connessione remota

Per ulteriori informazioni sulle periferiche necessarie per Internet e su come collegare il proprio computer a Internet, contattare il proprio ISP.



Per collegare il computer a Internet con la funzione LAN wireless, è necessario configurare la rete LAN wireless. Consultare **Utilizzo della rete LAN wireless (WLAN) (pagina 94)** per ulteriori informazioni.



Quando si collega il computer a Internet, accertarsi di adottare le opportune misure di protezione nei confronti delle minacce in linea.

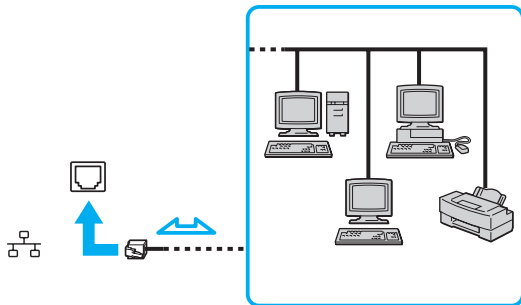
In funzione del contratto con il proprio ISP, potrebbe esser necessario collegare un modem esterno, ad esempio un modem USB telefonico, un modem DSL o un modem via cavo, al computer per collegarsi a Internet. Per istruzioni dettagliate sull'impostazione della connessione e la configurazione del modem, consultare il manuale fornito insieme al modem.

## Utilizzo della rete (LAN)

È possibile collegare il computer a reti di tipo 1000BASE-T/100BASE-TX/10BASE-T con un cavo di rete Ethernet. Collegare un'estremità di un cavo di rete (non in dotazione) alla porta di rete (Ethernet) nella parte posteriore del computer e l'altra estremità alla rete. Per ulteriori informazioni sulle impostazioni e sulle periferiche richieste per il collegamento alla rete, rivolgersi al proprio amministratore di rete.



È necessario rimuovere il coperchio del pannello posteriore dal computer per accedere alla porta della rete (Ethernet). Vedere **Rimozione e rimontaggio dei coperchi (pagina 21)** per la procedura.



Il computer può essere collegato alla rete con le impostazioni predefinite.

! Non inserire un cavo telefonico nella porta di rete (Ethernet) del computer.  
Se si collega la porta della rete (Ethernet) alle linee telefoniche elencate di seguito, l'elevata corrente sulla porta potrebbe provocare guasti, surriscaldamento o incendio.

- Linee domestiche (altoparlante del citofono) o telefono ad uso commerciale (telefono commerciale a più linee)
- Linea di abbonato al telefono pubblico
- PBX (private branch exchange) (centralino privato per telefoni in derivazione)

## Utilizzo della rete LAN wireless (WLAN)

Utilizzando la rete LAN wireless (WLAN), tutte le periferiche digitali dotate di funzionalità WLAN comunicano liberamente l'una con l'altra attraverso una rete. La WLAN è una rete che consente agli utenti di collegarsi a una rete locale (LAN, local area network) attraverso una connessione radio wireless. Ciò elimina la necessità di tirare cavi o fili attraverso pareti e soffitti. È possibile comunicare senza un punto di accesso, ovvero la comunicazione può essere eseguita con un numero limitato di computer (ad-hoc). In alternativa, è possibile comunicare attraverso un punto di accesso che consente di creare un'infrastruttura di rete completa.



L'utilizzo della funzionalità WLAN può essere soggetto a limitazioni, ad esempio restrizioni del numero di canali, in base al paese in cui viene utilizzata. Di conseguenza, prima di attivare la funzionalità WLAN, leggere attentamente la Guida alle norme per LAN wireless.

La WLAN è conforme allo standard IEEE 802.11a<sup>\*</sup>/b/g o allo standard IEEE 802.11n<sup>\*</sup> in forma di bozza, che definisce la tecnologia utilizzata. Lo standard include i metodi di crittografia: Wired Equivalent Privacy (WEP), un protocollo di protezione, Wi-Fi Protected Access 2 (WPA2) e Wi-Fi Protected Access (WPA). Proposti congiuntamente da IEEE e Wi-Fi Alliance, WPA2 e WPA sono protocolli basati su standard, che consentono di migliorare la sicurezza interoperabile e di aumentare il livello di protezione dei dati e il controllo di accesso alle reti Wi-Fi esistenti. WPA è perfettamente compatibile con le specifiche IEEE 802.11i e utilizza il sistema avanzato di crittografia dei dati TKIP (Temporal Key Integrity Protocol), oltre all'autenticazione dell'utente mediante 802.1X e EAP (Extensible Authentication Protocol). La crittografia dei dati consente di proteggere il collegamento wireless nel punto di vulnerabilità, ovvero tra il client e i punti di accesso. Sono inoltre disponibili altri meccanismi di protezione LAN che consentono di salvaguardare le informazioni riservate: protezione della password, crittografia end-to-end, reti VPN e autenticazione. WPA2, la seconda generazione di WPA, garantisce una migliore protezione dei dati e un maggiore controllo di accesso alle reti ed è anche compatibile con tutte le versioni delle periferiche 802.11, comprese 802.11b, 802.11a, 802.11g e 802.11n, multiband e multimode. Inoltre, sulla base dello standard ratificato IEEE 802.11i, WPA2 garantisce un livello di sicurezza di tipo governativo grazie all'implementazione dell'algoritmo di crittografia AES conforme FIPS 140-2 sviluppato dal National Institute of Standards and Technology (NIST) e dell'autenticazione basata su 802.1X. WPA2 è compatibile con le versioni precedenti di WPA.

\* Consultare le specifiche in linea per verificare se il modello acquistato supporta lo standard IEEE 802.11a e/o lo standard IEEE 802.11n in forma di bozza.

IEEE 802.11b/g è uno standard per wireless LAN standard, che utilizza la banda di 2,4 GHz. Lo standard IEEE 802.11g consente comunicazioni ad alta velocità, più veloci dello standard IEEE 802.11b.

IEEE 802.11a è uno standard per wireless LAN standard, che utilizza la banda di 5 GHz.

IEEE 802.11n in forma di bozza è uno standard per wireless LAN standard, che utilizza la banda di 2,4 o 5 GHz.

Le periferiche LAN wireless che utilizzando la banda di 2,4 GHz non possono comunicare con le periferiche che utilizzando la banda di 5 GHz perché le relative frequenze sono diverse.

La banda di 2,4 GHz utilizzata dalle periferiche compatibili con LAN wireless è utilizzata anche da altre periferiche. Sebbene sulle periferiche compatibili con LAN wireless vengano impiegate tecnologie per ridurre al minimo l'interferenza causata da altre periferiche che utilizzano la stessa banda, tale interferenza potrebbe ridurre la velocità di comunicazione, limitare il campo di comunicazione o interrompere le connessioni wireless.

La velocità di comunicazione varia in base alla distanza tra le periferiche di comunicazione, la presenza di ostacoli tra tali periferiche, la configurazione delle periferiche, le condizioni radio e il software utilizzato. Inoltre, le comunicazioni potrebbero essere interrotte a causa delle condizioni radio.

Il campo di comunicazione varia in base alla distanza effettiva tra le periferiche di comunicazione, la presenza di ostacoli tra tali periferiche, le condizioni radio, l'ambiente circostante, comprese pareti e materiali delle pareti, nonché il software utilizzato.

La velocità di comunicazione effettiva potrebbe non essere elevata come quella visualizzata sul computer.

Utilizzando i prodotti IEEE 802.11b e IEEE 802.11g sulla stessa rete wireless, la velocità di comunicazione può essere ridotta a causa dell'interferenza radio. Prendendo ciò in considerazione, i prodotti IEEE 802.11g sono progettati per ridurre la velocità di comunicazione e consentire le comunicazioni con i prodotti IEEE 802.11b. Quando la velocità di comunicazione non soddisfa le aspettative, cambiando il canale wireless sul punto di accesso è possibile aumentare la velocità di comunicazione.

## Comunicazione senza punto di accesso (ad-hoc)

La rete locale ad-hoc è costituita solo dalle periferiche wireless, senza controller o punti di accesso centrali. Ogni periferica comunica direttamente con le altre periferiche che fanno parte della rete. Creare una rete ad-hoc domestica è semplice.





## Per comunicare senza punto di accesso (ad-hoc)

! Non è possibile selezionare la banda di 5 GHz, che viene utilizzata per lo standard IEEE 802.11a, su reti ad-hoc.

Lo standard IEEE 802.11n in forma di bozza che utilizza una larghezza di 2,4 o 5 GHz, non è disponibile per le reti ad-hoc.

- 1 Attivare lo switch **WIRELESS**.
- 2 Fare clic su **Start**, quindi su **Tutti i programmi** e selezionare **VAIO Control Center**.
- 3 Fare clic su **Connessioni di rete** (Network Connections) e su **VAIO Smart Network**.
- 4 Fare clic su **Avanzate** (Advanced) nel riquadro di destra.



Per informazioni sul software **VAIO Smart Network**, consultare la guida in linea presente nel software.

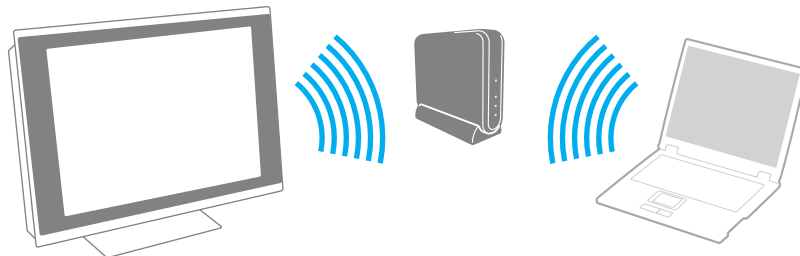
- 5 Fare clic sul pulsante accanto o sopra le opzioni wireless desiderate. Accertarsi che la spia **WIRELESS** sia accesa.
- 6 Fare clic su **Start**, quindi su **Pannello di controllo**.
- 7 Fare clic su **Visualizza stato della rete e attività** in **Rete e Internet**.
- 8 Fare clic su **Configura connessione o rete** nel riquadro di sinistra. Viene visualizzata la finestra **Configura connessione o rete**.
- 9 Selezionare un'opzione per specificare le impostazioni di rete ad-hoc e fare clic su **Avanti**.
- 10 Seguire le istruzioni visualizzate.

## Comunicazione con punto di accesso (infrastruttura)

Un'infrastruttura di rete è una rete locale cablata esistente, allargata a periferiche wireless attraverso un punto di accesso (non in dotazione). Il punto di accesso consente di collegare la LAN wireless e la LAN cablata e funziona, inoltre, da controller centrale per la LAN wireless. Dal punto di accesso vengono coordinate la trasmissione e la ricezione da diverse periferiche wireless all'interno di una zona specifica.

Il punto di accesso selezionerà il canale da utilizzare nell'infrastruttura di rete.

! Per i dettagli sulla selezione del canale che verrà utilizzato dal punto di accesso, consultare il manuale fornito con il punto di accesso.



## Per eseguire la connessione a una rete wireless

- 1 Accertarsi che il punto di accesso sia configurato.  
Per ulteriori informazioni, fare riferimento al manuale fornito con il punto di accesso.
- 2 Attivare lo switch **WIRELESS**.
- 3 Fare clic su **Start**, quindi su **Tutti i programmi** e selezionare **VAIO Control Center**.
- 4 Fare clic su **Connessioni di rete** (Network Connections) e su **VAIO Smart Network**.
- 5 Fare clic su **Avanzate** (Advanced) nel riquadro di destra.





Per informazioni sul software **VAIO Smart Network**, consultare la guida in linea presente nel software.

- 6 Fare clic sul pulsante accanto o sopra le opzioni wireless desiderate.  
Accertarsi che la spia **WIRELESS** sia accesa.



Le comunicazioni wireless LAN (standard IEEE 802.11a) che utilizzano soltanto la banda di 5 GHz, disponibile soltanto su alcuni modelli, sono disattivate per impostazione predefinita. Per attivare le comunicazioni sulla banda di 5 GHz, è necessario selezionare l'opzione che consente l'utilizzo della banda di 5 GHz o delle bande di 2,4 GHz e 5 GHz nella scheda **WLAN** della finestra di dialogo delle impostazioni **VAIO Smart Network**.

- 7 Fare clic col pulsante destro del mouse su  o su  nella barra delle applicazioni, quindi selezionare **Connessione a una rete**.
- 8 Selezionare il punto di accesso desiderato, quindi fare clic su **Connetti**.



Per l'autenticazione WPA-PSK o WPA2-PSK, è necessario immettere una passphrase. La passphrase richiede la differenziazione tra maiuscole e minuscole e la sua lunghezza deve essere compresa tra 8 e 63 caratteri alfanumerici o fino a 64 caratteri esadecimali.

## Arresto delle comunicazioni LAN wireless

Per arrestare le comunicazioni LAN wireless

Fare clic sul pulsante accanto o sopra l'icona **WLAN** nella finestra **VAIO Smart Network**.

! La disattivazione della funzionalità LAN wireless durante l'accesso remoto a documenti, file o risorse potrebbe causare la perdita di dati.

## Uso della funzione Bluetooth

È possibile stabilire una comunicazione wireless tra il computer in uso e altre periferiche Bluetooth, quale un altro computer o un cellulare. È possibile trasferire i dati tra queste periferiche senza cavi in un'area aperta di al massimo 10 metri.

### Per attivare le comunicazioni Bluetooth

- 1 Attivare lo switch **WIRELESS**.
- 2 Fare clic su **Start**, quindi su **Tutti i programmi** e selezionare **VAIO Control Center**.
- 3 Fare clic su **Connessioni di rete** (Network Connections) e su **VAIO Smart Network**.
- 4 Fare clic su **Avanzate** (Advanced) nel riquadro di destra.



Per informazioni sul software **VAIO Smart Network**, consultare la guida in linea presente nel software.

- 5 Fare clic sul pulsante accanto o sopra l'icona **Bluetooth** nella finestra **VAIO Smart Network**. Accertarsi che la spia **WIRELESS** sia accesa.

## Note sull'utilizzo della funzione Bluetooth

- ❑ La velocità di trasferimento dei dati varia in funzione delle seguenti condizioni:
  - ❑ Ostacoli, quali pareti, che si trovano tra le periferiche
  - ❑ Distanza tra le periferiche
  - ❑ Materiali delle pareti
  - ❑ Vicinanza a microonde e telefoni cellulari
  - ❑ Interferenza in radiofrequenza e altre condizioni ambientali
  - ❑ Configurazione della periferica
  - ❑ Tipo di applicazione software
  - ❑ Tipo di sistema operativo
  - ❑ Uso contemporaneo sul computer delle funzionalità LAN wireless e Bluetooth
  - ❑ Dimensione del file trasferito
- ❑ A causa delle limitazioni imposte dallo standard Bluetooth, talvolta i file di grandi dimensioni potrebbero venire danneggiati durante il trasferimento continuo a causa dell'interferenza elettromagnetica presente nell'ambiente.
- ❑ Tutte le periferiche Bluetooth devono essere certificate, al fine di garantire la conformità ai requisiti dello standard applicabile. Anche se le periferiche sono conformi allo standard, le prestazioni delle singole periferiche, le specifiche e le procedure per l'utilizzo possono variare. Potrebbe non essere possibile trasferire dati in tutte le condizioni.
- ❑ Il video e l'audio potrebbero non essere sincronizzati se si riproducono i filmati il cui segnale audio proviene dalla periferica Bluetooth collegata. Ciò si verifica spesso con la tecnologia Bluetooth e non si tratta di un malfunzionamento.

- ❑ La banda di 2,4 GHz utilizzata dalle periferiche Bluetooth o LAN wireless è utilizzata da molte altre periferiche. Per le periferiche Bluetooth viene utilizzata una tecnologia che consente di ridurre al minimo l'interferenza da altre periferiche che utilizzano la stessa lunghezza d'onda. L'utilizzo simultaneo della funzionalità Bluetooth e dei dispositivi di comunicazione wireless può tuttavia causare interferenze radio e ridurre le prestazioni di comunicazione in termini di velocità e distanza rispetto ai valori standard.



Prima di utilizzare la funzionalità Bluetooth, leggere la Guida alle norme per Bluetooth.

- ❑ La funzione Bluetooth potrebbe non funzionare con altre periferiche, in funzione del produttore o della versione software utilizzata dal produttore.
- ❑ Il collegamento di più dispositivi Bluetooth al computer può provocare la congestione del canale e la riduzione di prestazioni dei dispositivi. Ciò è normale con la tecnologia Bluetooth e non si tratta di un malfunzionamento.

## Sicurezza Bluetooth

La tecnologia wireless Bluetooth dispone di una funzione di autenticazione che consente di determinare con chi avviene la comunicazione e Con la funzione di autenticazione, è possibile impedire a periferiche Bluetooth anonime di accedere al proprio computer.

La prima volta che due periferiche Bluetooth comunicano, deve essere definita una password comune (necessaria per l'autenticazione) affinché le due periferiche siano registrate. Quando una periferica è registrata, non è più necessario reimmettere la password.



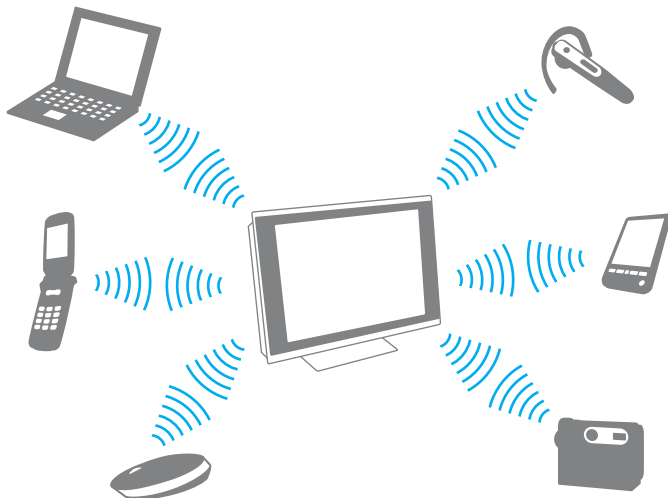
La password può essere ogni volta diversa, ma deve essere la stessa ai due estremi del collegamento.

Per alcune periferiche, ad esempio un mouse, non è possibile immettere una password.



## Comunicazione con un'altra periferica Bluetooth

È possibile collegare il computer a una periferica Bluetooth, ad esempio un altro computer o un telefono cellulare, un PDA, una cuffia auricolare o una fotocamera digitale, senza utilizzare alcun cavo.



### Per comunicare con un'altra periferica Bluetooth

Per comunicare con un'altra periferica Bluetooth, è necessario in primo luogo impostare la funzione Bluetooth. Per configurare e utilizzare la funzionalità Bluetooth, cercare le informazioni su search Bluetooth con **Guida e supporto tecnico di Windows**. Per aprire **Guida e supporto tecnico di Windows**, fare clic su **Start** e su **Guida e supporto tecnico**.

! Accertarsi di attivare lo switch **WIRELESS** prima di utilizzare la funzione Bluetooth.

## Arresto delle comunicazioni Bluetooth

Per interrompere le comunicazioni Bluetooth

- 1 Spegnere la periferica Bluetooth che è in comunicazione con il proprio computer.
- 2 Fare clic sul pulsante accanto o sopra l'icona **Bluetooth** nella finestra **VAIO Smart Network**.

## Uso delle periferiche

È possibile aggiungere funzionalità al computer VAIO utilizzando le varie porte in dotazione.

- ❑ **Collegamento di altoparlanti esterni** ([pagina 108](#))
- ❑ **Collegamento di una periferica USB** ([pagina 110](#))
- ❑ **Collegamento di una stampante** ([pagina 112](#))
- ❑ **Collegamento di una periferica i.LINK** ([pagina 113](#))


## Collegamento di altoparlanti esterni

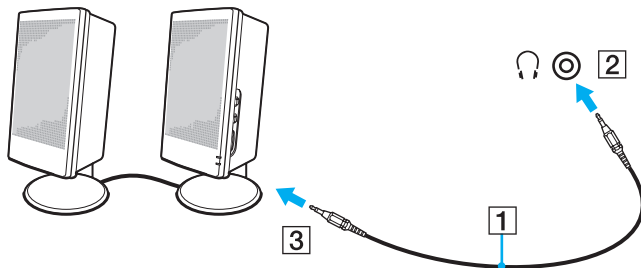
Al computer è possibile collegare periferiche audio esterne (non in dotazione) come altoparlanti o cuffie.

Poiché il computer è in grado di emettere segnali digitali attraverso la porta **OPTICAL OUT**, è possibile collegare una periferica S/PDIF come cuffie digitali o un amplificatore AV alla porta e migliorare la qualità dell'audio del computer. Per ulteriori informazioni, fare riferimento al manuale fornito con la periferica S/PDIF.

! Per udire il suono dalla periferica S/PDIF collegata alla porta **OPTICAL OUT**, è necessario modificare la periferica di uscita audio. Per istruzioni dettagliate, consultare **Come modifico il dispositivo di uscita audio?** ([pagina 188](#)).

## Per collegare altoparlanti esterni

- 1 Collegare il cavo dell'altoparlante (1) (non in dotazione) alla presa per cuffia (2) .
- 2 Inserire l'altra estremità del cavo per altoparlanti nell'altoparlante esterno (3).
- 3 Ridurre il volume degli altoparlanti prima di accenderli.



Verificare che gli altoparlanti possano essere collegati a un computer.



Non collocare dischi floppy sugli altoparlanti. Il campo magnetico potrebbe danneggiare i dati sui dischi.


## Collegamento di una periferica USB

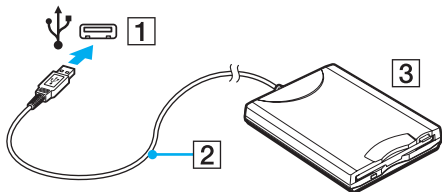
Per evitare che il computer e/o le periferiche USB vengano danneggiate, evitare di urtare o forzare le porte USB quando si sposta il computer con le periferiche USB collegate.

### Collegamento di un'unità floppy USB

È possibile acquistare un'unità disco floppy USB e collegarla al computer in uso.

Per collegare un'unità floppy USB

- 1 Scegliere la porta USB (1)  che si preferisce utilizzare.
- 2 Inserire il cavo USB dell'unità floppy (2) nella porta USB.  
L'unità floppy USB (3) è ora pronta per essere utilizzata.



! Quando si utilizza un'unità floppy USB, non forzare la porta USB, poiché può danneggiarsi.

## Scollegamento di un'unità floppy USB

È possibile scollegare un'unità disco floppy USB quando il computer è acceso o spento. Se si scollega l'unità quando il computer è in modalità Sospensione, il computer può danneggiarsi.

### Per scollegare un'unità floppy USB



Per disconnettere un'unità disco floppy USB quando il computer è spento, ignorare i punti da 1 a 5.

- 1 Chiudere tutti i programmi che hanno accesso all'unità disco floppy.
- 2 Fare doppio clic sull'icona **Rimozione sicura dell'hardware** nella barra delle applicazioni.
- 3 Selezionare l'unità disco floppy da scollegare.
- 4 Fare clic su **Disattiva**.
- 5 Seguire le istruzioni visualizzate per configurare l'unità disco floppy.
- 6 Scollegare l'unità disco floppy dal computer.


## Collegamento di una stampante

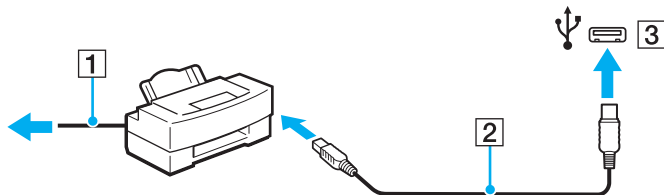
Per stampare documenti, è possibile collegare al computer una stampante compatibile con Windows.

### Collegamento di una stampante tramite la porta USB

È possibile collegare una stampante USB compatibile con la versione di Windows del computer.

Per collegare una stampante tramite la porta USB

- 1 Inserire il cavo di alimentazione (1) della stampante nella presa CA.
- 2 Scegliere la porta USB (3)  che si preferisce utilizzare.
- 3 Inserire un'estremità di un cavo per stampante USB (2) (non in dotazione) nella porta USB e collegare l'altra estremità alla stampante di cui si dispone.





## Collegamento di una periferica i.LINK

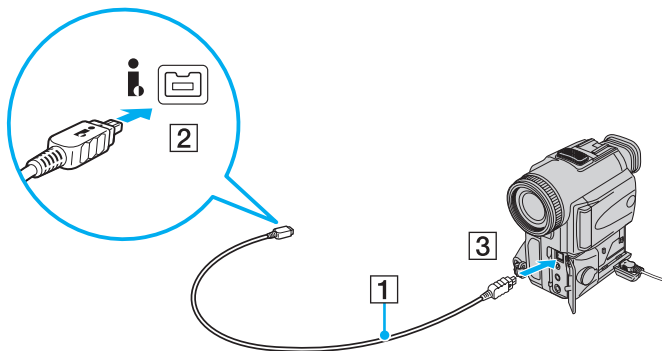
### Note sul collegamento di periferiche i.LINK

- ❑ Il computer è dotato di una porta i.LINK, che può essere utilizzata per il collegamento a una periferica i.LINK come una videocamera digitale.
- ❑ La porta i.LINK sul computer non alimenta i dispositivi esterni. Se il dispositivo esterno richiede un'alimentazione esterna, accertarsi di collegarlo a una fonte di alimentazione.
- ❑ La porta i.LINK è in grado di supportare velocità di trasferimento fino a 400 Mbps. Tuttavia, la velocità effettiva dipende dalla velocità di trasferimento della periferica esterna.
- ❑ I cavi i.LINK opzionali potrebbero non essere disponibili in alcuni paesi o aree geografiche.
- ❑ Una connessione i.LINK con altre periferiche compatibili non è completamente garantita.
- ❑ La connessione i.LINK può non essere disponibile in funzione delle applicazioni, del sistema operativo e delle periferiche in uso compatibili con i.LINK. Per ulteriori informazioni, fare riferimento al manuale fornito con il software.
- ❑ Prima di collegare al computer periferiche compatibili con i.LINK (ad esempio, un'unità disco rigido, un'unità CD-RW e così via), verificarne le condizioni di funzionamento e la compatibilità con il sistema operativo.

## Collegamento di una videocamera digitale

Per collegare una videocamera digitale

Inserire un'estremità di un cavo i.LINK (1) (non in dotazione) nella porta i.LINK (2) sul computer e l'altra estremità nella porta DV In/Out (3) della videocamera digitale.



Nelle videocamere digitali Sony, le porte **DV Out**, **DV In/Out** o **i.LINK** sono compatibili con i.LINK.

La videocamera digitale Sony mostrata è un esempio. La videocamera digitale utilizzata potrebbe essere collegata in modo diverso.

Non è possibile accedere alle immagini memorizzate in un Memory Stick se si utilizza una connessione i.LINK.

## Personalizzazione del computer VAIO

Nella seguente sezione viene descritto brevemente come modificare le impostazioni principali del computer VAIO. Verrà inoltre spiegato come utilizzare e personalizzare l'aspetto del software e delle utility Sony.

- ❑ **Impostazione della password** ([pagina 116](#))
- ❑ **Preparazione all'uso del computer con VAIO Control Center** ([pagina 121](#))
- ❑ **Uso della modalità di risparmio energetico** ([pagina 122](#))

## Impostazione della password

La password viene impostata utilizzando una delle funzioni del BIOS.

Una volta impostata la password, ne sarà richiesta l'immissione dopo la visualizzazione del logo VAIO per avviare il computer. La password di accensione consente di proteggere il computer da accessi non autorizzati.

### Aggiunta della password di accensione

La password di accensione consente di proteggere il computer da accessi non autorizzati.

Vi sono due tipi di password di accensione: password macchina e password utente. La password macchina consente agli utenti con diritti di amministratore sul computer di modificare le opzioni di configurazione dalla schermata di configurazione del BIOS e di avviare il computer. La password utente consente agli utenti standard di effettuare alcune modifiche alle opzioni di configurazione del BIOS e di avviare il computer. Per impostare la password utente è prima necessario impostare la password macchina.



Una volta impostata la password di accensione, non è possibile avviare il computer senza immettere la password. Prestare attenzione a non dimenticare la password. Scrivere la password e conservarla in un luogo sicuro e non accessibile ad altre persone.

Se la password viene dimenticata ed è necessario rivolgersi all'assistenza per reimpostarla, verrà applicata una tariffa per l'operazione e potrebbe essere necessario inviare il computer a un centro assistenza.

## Per aggiungere la password di accensione (password macchina)

- 1 Accendere il computer.
- 2 Premere il tasto **F2** quando viene visualizzato il logo VAIO.  
Viene visualizzata la schermata di configurazione del BIOS. Se questo non avviene, riavviare il computer e premere diverse volte il tasto **F2** quando viene visualizzato il logo VAIO.
- 3 Premere il tasto **←** o **→** per selezionare **Security** e visualizzare la scheda **Security**, selezionare **Set Machine Password** e quindi premere il tasto **Enter**.
- 4 Immettere due volte la password nell'apposita schermata e premere **Enter**.  
La password può contenere un massimo di 32 caratteri alfanumerici (inclusi gli spazi).
- 5 Selezionare **Password when Power On** nella scheda **Security** e premere **Enter**.
- 6 Modificare l'impostazione da **Disabled** a **Enabled**.
- 7 Premere il tasto **←** o **→** per selezionare **Exit**, quindi selezionare **Exit Setup** e premere il tasto **Enter**.  
Alla richiesta di conferma, premere il tasto **Enter**.

## Per aggiungere la password di accensione (password utente)

! Assicurarsi di impostare la password macchina prima di impostare la password utente.

- 1 Accendere il computer.
- 2 Premere il tasto **F2** quando viene visualizzato il logo VAIO.  
Viene visualizzata la schermata di configurazione del BIOS. Se questo non avviene, riavviare il computer e premere diverse volte il tasto **F2** quando viene visualizzato il logo VAIO.
- 3 Immettere la password macchina, quindi premere **Enter**.
- 4 Premere il tasto **←** o **→** per selezionare **Security** e visualizzare la scheda **Security**, selezionare **Set User Password** e quindi premere il tasto **Enter**.
- 5 Immettere due volte la password nell'apposita schermata e premere **Enter**.  
La password può contenere un massimo di 32 caratteri alfanumerici (inclusi gli spazi).
- 6 Premere il tasto **←** o **→** per selezionare **Exit**, quindi selezionare **Exit Setup** e premere il tasto **Enter**.  
Alla richiesta di conferma, premere il tasto **Enter**.

## Modifica/rimozione della password di accensione

Per modificare o rimuovere la password di accensione (password macchina)

- 1 Accendere il computer.
- 2 Premere il tasto **F2** quando viene visualizzato il logo VAIO.  
Viene visualizzata la schermata di configurazione del BIOS. Se questo non avviene, riavviare il computer e premere diverse volte il tasto **F2** quando viene visualizzato il logo VAIO.
- 3 Immettere la password macchina, quindi premere **Enter**.
- 4 Premere il tasto **←** o **→** per selezionare **Security** e visualizzare la scheda **Security**, selezionare **Set Machine Password** e quindi premere il tasto **Enter**.
- 5 Nell'apposita schermata, immettere una volta la password corrente e due volte la nuova password, quindi premere **Enter**.  
Per rimuovere la password, non immettere alcun valore in **Enter New Password** e in **Confirm New Password** e premere il tasto **Enter**.
- 6 Premere il tasto **←** o **→** per selezionare **Exit**, quindi selezionare **Exit Setup** e premere il tasto **Enter**.  
Alla richiesta di conferma, premere il tasto **Enter**.

Per modificare o rimuovere la password di accensione (password utente)

- 1 Accendere il computer.
- 2 Premere il tasto **F2** quando viene visualizzato il logo VAIO.  
Viene visualizzata la schermata di configurazione del BIOS. Se questo non avviene, riavviare il computer e premere diverse volte il tasto **F2** quando viene visualizzato il logo VAIO.
- 3 Immettere la password utente, quindi premere **Enter**.
- 4 Premere il tasto **←** o **→** per selezionare **Security** e visualizzare la scheda **Security**, selezionare **Set User Password** e quindi premere il tasto **Enter**.
- 5 Nell'apposita schermata, immettere una volta la password corrente e due volte la nuova password, quindi premere **Enter**.  
Per rimuovere la password, non immettere alcun valore in **Enter New Password** e in **Confirm New Password** e premere il tasto **Enter**.
- 6 Premere il tasto **←** o **→** per selezionare **Exit**, quindi selezionare **Exit Setup** e premere il tasto **Enter**.  
Alla richiesta di conferma, premere il tasto **Enter**.



## Preparazione all'uso del computer con VAIO Control Center

L'utility **VAIO Control Center** consente di accedere alle informazioni sul sistema per specificare le preferenze per il funzionamento del sistema.

### Per utilizzare VAIO Control Center

- 1 Fare clic su **Start**, quindi su **Tutti i programmi** e selezionare **VAIO Control Center**.
- 2 Selezionare la funzione di controllo desiderata e modificare le impostazioni.
- 3 Al termine, fare clic su **OK**.  
L'impostazione della voce selezionata è stata modificata.



Per ulteriori informazioni su ogni opzione, consultare il file della guida inclusa in **VAIO Control Center**.

Alcune delle funzioni di controllo non saranno visibili se **VAIO Control Center** viene aperto da un utente standard.

## Modifica del funzionamento predefinito della spia del logo SONY

La spia del logo **SONY** si illumina quando si accende il computer. È possibile modificare questo comportamento predefinito in modo da mantenere la spia spenta procedendo come segue:

- 1 Fare clic su **Start**, quindi su **Tutti i programmi** e selezionare **VAIO Control Center**.
- 2 Fare clic su **Schermo** (Display) e su **Controllo luce logo** (Logo Lamp Control).
- 3 Seguire le istruzioni visualizzate.



Non è possibile modificare questa opzione per l'ingresso HDMI. Per modificare le impostazioni, vedere **Modifica delle impostazioni audio e video per HDMI Input (pagina 75)** per la procedura.

## Uso della modalità di risparmio energetico

Oltre alla modalità di funzionamento normale, il computer dispone di una modalità di risparmio energetico denominata modalità Sospensione.

### Uso della modalità normale

È la condizione di funzionamento normale del computer. La spia verde di alimentazione è accesa.

## Uso della modalità Sospensione

In modalità Sospensione lo schermo LCD viene spento e il disco rigido e la CPU vengono impostati su una modalità a basso consumo energetico. In questa modalità la spia arancione di alimentazione si illumina.

! Se non si utilizza il computer per molto tempo, spegnerlo.

### Per attivare la modalità Sospensione

Fare clic su **Start**, fare clic sulla freccia accanto al pulsante **Blocca** quindi su **Sospendi**.

 In alternativa, è possibile premere il tasto di sospensione sulla tastiera wireless o sul telecomando per attivare la modalità Sospensione del computer.

Quando il computer si trova in modalità Sospensione, non è possibile inserire dischi.

### Per tornare alla modalità normale

- Premere un tasto della tastiera wireless o il tasto di sospensione del telecomando.
- Premere il pulsante di alimentazione del computer.

! Accertarsi che le batterie della tastiera wireless e del telecomando siano installate correttamente e non esaurite.

Se si preme il pulsante di alimentazione per più di quattro secondi, il computer si spegne automaticamente. Tutti i dati non salvati andranno persi.

La modalità Sospensione si attiva quando il computer non viene utilizzato per un certo periodo di tempo. Per modificare questa situazione, è possibile cambiare le impostazioni della modalità Sospensione.

Per modificare le impostazioni della modalità Sospensione

- 1 Fare clic su **Start, Pannello di controllo, Hardware e suoni**, quindi su **Opzioni risparmio energia**.
- 2 Fare clic su **Modifica impostazioni combinazione** nella combinazione di alimentazione corrente.
- 3 Modificare il tempo di inattività richiesto per l'attivazione della modalità Sospensione e fare clic su **Salva modifiche**.

## Aggiornamento del computer VAIO

Il computer VAIO e i moduli di memoria sono dotati di componenti ad alta precisione e di connettori elettronici tecnologicamente avanzati. Per evitare in decadimento della garanzia durante il periodo di copertura, si consiglia di seguire le seguenti indicazioni:

- Per l'installazione di un nuovo modulo di memoria, contattare il proprio rivenditore.
- Se non si è mai eseguito l'aggiornamento della memoria sul computer, richiedere l'assistenza di un esperto.
- Non toccare i connettori né aprire lo sportello dell'alloggiamento dei moduli di memoria.

Per il tipo di modulo e la quantità di memoria installata nel modello acquistato, fare riferimento alle specifiche in linea.

Per richiedere assistenza, contattare VAIO-Link.

- Aggiunta e rimozione dei moduli di memoria** ([pagina 126](#))
- Aggiunta dell'unità disco rigido** ([pagina 133](#))

## Aggiunta e rimozione dei moduli di memoria

Se si desidera espandere la funzionalità del computer, è possibile aumentare la quantità di memoria installando moduli di memoria opzionali. Prima di aggiornare la memoria del computer, leggere le note e le procedure nelle pagine successive.

### Note sull'aggiunta/rimozione di moduli di memoria

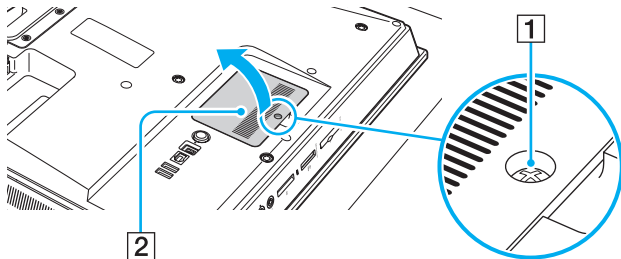
- ❑ La procedura di sostituzione della memoria richiede estrema attenzione. L'installazione non corretta di moduli di memoria può danneggiare il sistema. I danni potrebbero invalidare la garanzia del produttore.
- ❑ Utilizzare solo moduli di memoria compatibili con il proprio computer. Se un modulo di memoria non viene rilevato dal computer oppure il funzionamento del sistema operativo Windows diventa instabile, contattare il rivenditore di zona oppure il produttore del modulo di memoria.
- ❑ Le scariche elettrostatiche (ESD) possono danneggiare i componenti elettronici. Prima di toccare un modulo di memoria, adottare le seguenti precauzioni:
  - ❑ Per eseguire le procedure descritte in questo documento, si presuppone che l'utente sia a conoscenza della terminologia generale relativa ai personal computer, nonché delle norme di sicurezza e dei requisiti di conformità relativi all'utilizzo e alla modifica di apparecchiature elettroniche.
  - ❑ Prima di rimuovere qualsiasi coperchio o pannello del computer, spegnerlo e scollegarlo dalla fonte di alimentazione o dall'adattatore CA e da qualsiasi mezzo di telecomunicazione, rete o modem. In caso contrario, possono verificarsi lesioni personali o danni all'apparecchiatura.
  - ❑ Le scariche elettrostatiche possono danneggiare i moduli di memoria e altri componenti. Installare il modulo di memoria esclusivamente in una postazione di lavoro ESD. Se tale postazione di lavoro non è disponibile, non lavorare in aree con pavimento rivestito di moquette e non utilizzare materiali che producono o trattengono elettricità statica, ad esempio involucri di cellophane. Quando si esegue la procedura, assicurarsi che l'elettricità venga scaricata a terra, mantenendo il contatto con una parte metallica non verniciata del telaio.
  - ❑ Aprire la confezione del modulo di memoria solo poco prima di eseguire la sostituzione. La confezione protegge il modulo dalle scariche elettrostatiche.

- ❑ Utilizzare il sacchetto speciale in dotazione con il modulo di memoria oppure avvolgere quest'ultimo con un foglio d'alluminio per proteggerlo dalle scariche elettrostatiche.
- ❑ Se si introducono liquidi, sostanze oppure oggetti estranei negli slot dei moduli di memoria o in altri componenti interni del computer, il computer verrà danneggiato ed eventuali riparazioni necessarie non saranno coperte da garanzia.
- ❑ Non posizionare il modulo di memoria in prossimità di:
  - ❑ Fonti di calore, quali termosifoni o condotti di aerazione
  - ❑ Luce diretta del sole
  - ❑ Polvere eccessiva
  - ❑ Vibrazioni meccaniche o urti
  - ❑ Potenti magneti o altoparlanti privi di schermatura magnetica
  - ❑ Temperature superiori a 35 °C o inferiori a 5 °C
  - ❑ Umidità elevata
- ❑ Maneggiare con cura il modulo di memoria. Per evitare lesioni alle mani o alle dita, non toccare i bordi dei componenti e delle schede di circuito all'interno del computer.

## Rimozione e installazione di un modulo di memoria

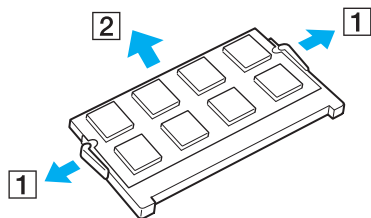
Per sostituire o aggiungere un modulo di memoria

- 1 Spegnere il computer e tutte le periferiche collegate; scollegare le periferiche dalle porte e dalle prese accessibili.
- 2 Rimuovere il coperchio del pannello posteriore dal computer.  
Vedere **Rimozione e rimontaggio dei coperchi** ([pagina 21](#)) per la procedura.
- 3 Scollegare il cavo di alimentazione o l'adattatore CA e le altre periferiche.
- 4 Attendere circa un'ora fino a quando il computer non si è raffreddato.
- 5 Svitare la vite (1) e rimuovere lo sportello dell'alloggiamento dei moduli di memoria (2).

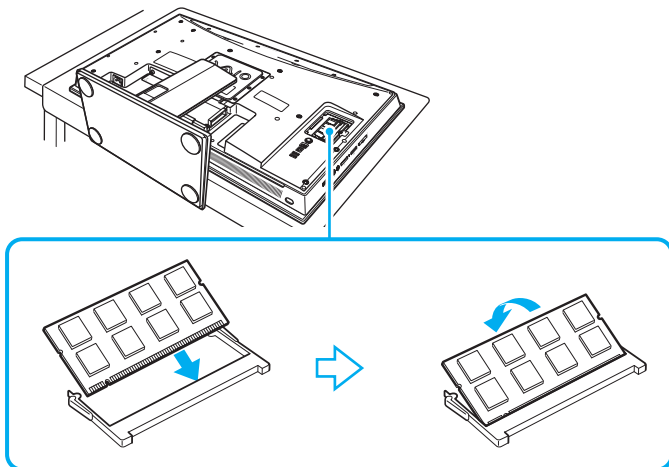




- 6 Toccare un oggetto metallico per scaricare l'elettricità statica.
- 7 Rimuovere il modulo di memoria correntemente installato come segue:
  - ❑ Tirare i fermi nella direzione indicata dalle frecce (1).  
Il modulo di memoria si sblocca.
  - ❑ Controllare che il modulo di memoria si inclini verso l'alto, quindi estrarlo nella direzione indicata dalla freccia (2).



- 8 Estrarre il nuovo modulo di memoria dalla confezione.
- 9 Fare scorrere il modulo di memoria nell'apposito slot e spingerlo all'interno finché non scatta in posizione.



**!** Non toccare altri componenti sulla scheda madre.

Se si desidera installare soltanto un modulo di memoria, accertarsi di utilizzare lo slot inferiore.

Accertarsi di inserire il bordo del connettore del modulo di memoria nello slot allineando la tacca presente sul modulo con la piccola sporgenza dello slot aperto. Non forzare il modulo di memoria nello slot con orientamento non corretto, poiché si potrebbe provocare danni allo slot e al modulo.

- 10 Rimontare lo sportello dell'alloggiamento dei moduli di memoria e serrare la vite.
- 11 Collegare il cavo di alimentazione o l'adattatore CA e le periferiche scollegate nel passaggio 3.
- 12 Rimontare il coperchio del pannello posteriore.  
Vedere **Rimozione e rimontaggio dei coperchi** ([pagina 21](#)) per la procedura.
- 13 Collegare il computer e le altre periferiche all'alimentazione.
- 14 Accendere tutte le periferiche e quindi il computer.

## Verifica della quantità di memoria disponibile

Per verificare la quantità di memoria disponibile

- 1 Accendere il computer.
- 2 Fare clic su **Start**, quindi su **Tutti i programmi** e selezionare **VAIO Control Center**.
- 3 Fare clic su **Informazioni di sistema** (System Information) e su **Informazioni di sistema** (System Information).  
È possibile visualizzare la quantità di memoria di sistema nel riquadro di destra. Se la memoria supplementare non viene visualizzata, ripetere l'intera procedura di installazione e riavviare il computer.

## Aggiunta dell'unità disco rigido

Se il computer è un modello della Serie VGC-LV, è dotato di un **HARD DISK DRIVE ACCESS BAY** per contenere un'unità disco rigido aggiuntiva da 3,5 pollici.

Esaminare le informazioni del produttore fornite con la nuova unità disco rigido prima di tentare di installarla nel computer.

! Alcuni dischi rigidi non sono compatibili con il computer in uso. Per informazioni sulla compatibilità con i computer VAIO, contattare il produttore del disco rigido.

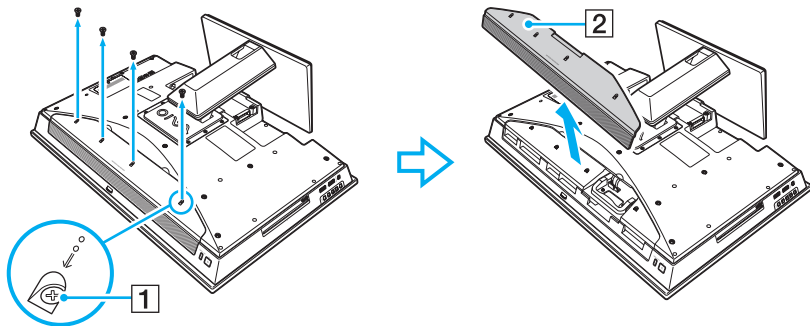
Scollegare il computer e le periferiche dalle fonti di alimentazione prima di installare o rimuovere un disco rigido. L'installazione o la rimozione di un disco rigido mentre il computer è collegato all'alimentazione potrebbe causare danni al computer e alle periferiche oltre che al disco rigido stesso.

In caso di problemi durante l'installazione di un disco rigido, contattare VAIO-Link.

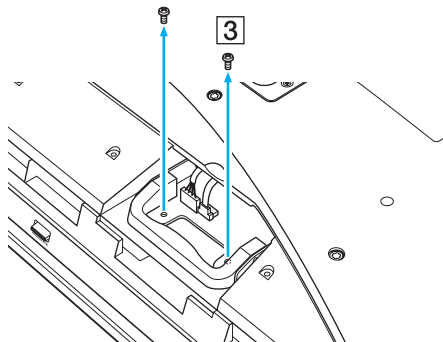
## Installazione di un'unità disco rigido aggiuntiva

Per installare un'unità disco rigido aggiuntiva

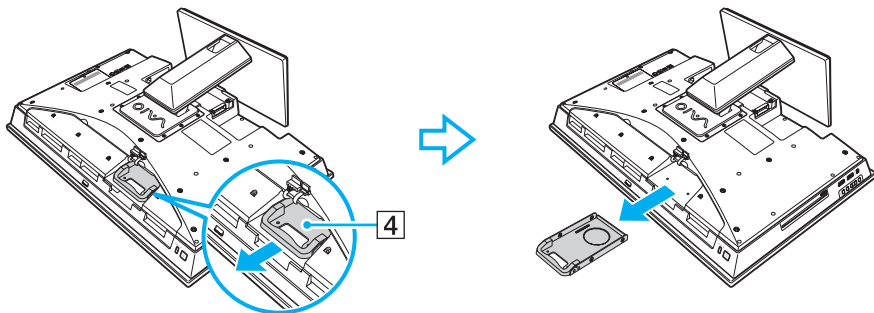
- 1 Spegnere il computer e tutte le periferiche collegate; scollegare le periferiche dalle porte e dalle prese accessibili.
- 2 Rimuovere il coperchio del pannello posteriore dal computer. Vedere **Rimozione e rimontaggio dei coperchi** ([pagina 21](#)) per la procedura.
- 3 Scollegare il cavo di alimentazione e le altre periferiche.
- 4 Attendere circa un'ora fino a quando il computer non si è raffreddato.
- 5 Svitare le quattro viti (1) e rimuovere il coperchio dell'**HARD DISK DRIVE ACCESS BAY** (2).



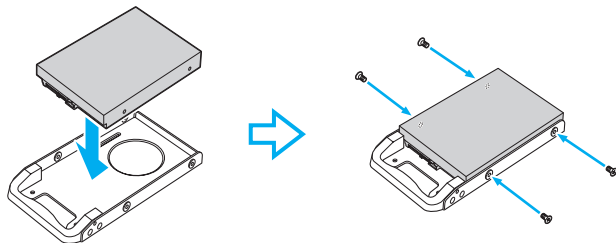
- 6 Svitare le quattro viti (3) che fissano il supporto dell'unità.



- 7 Estrarre il supporto dell'unità (4) dall'**HARD DISK DRIVE ACCESS BAY** e metterlo da parte.

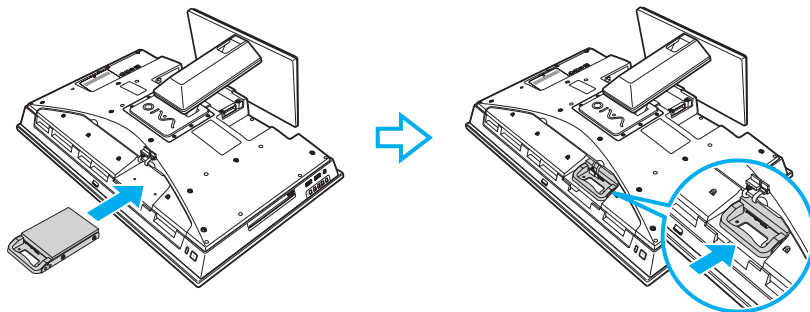


- 8 Collocare una nuova unità nell'apposito supporto e allinearla ai fori su ciascun lato del supporto dell'unità.
- 9 Fissare l'unità al relativo supporto con le viti fornite attraverso i fori situati su ciascun lato del supporto.



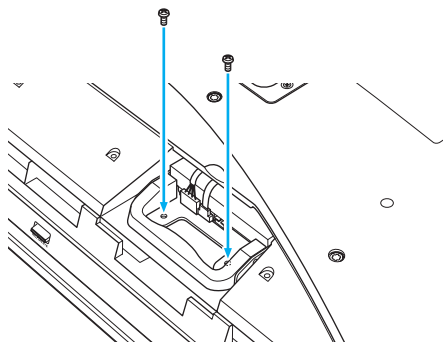
**!** I nuovi dischi rigidi vengono forniti con le viti necessarie. Non serrare eccessivamente le viti durante il fissaggio dell'unità all'apposito supporto.

- 10 Fare scorrere il supporto dell'unità nell'alloggiamento dell'unità fino a quando non scatta in posizione e fissarlo con le viti.





- 11 Collegare il cavo di alimentazione Serial ATA e il cavo Serial ATA.
- 12 Serrare le viti per fissare il supporto dell'unità.



- 13 Rimontare il coperchio dell'alloggiamento dell'unità e serrare le viti.
- 14 Collegare il cavo di alimentazione e le periferiche scollegate nel passaggio 3.
- 15 Rimontare il coperchio del pannello posteriore.  
Vedere **Rimozione e rimontaggio dei coperchi** ([pagina 21](#)) per la procedura.
- 16 Collegare il computer e le altre periferiche all'alimentazione.
- 17 Accendere tutte le periferiche e quindi il computer.

## Identificazione dello spazio presente sul disco rigido aggiuntivo

Quando si inizializza il nuovo disco rigido, è necessario configurarlo come partizione estesa in formato Windows NT File System (NTFS).

Per identificare lo spazio sul disco rigido aggiuntivo

- 1 Accedere a Windows come utente con diritti di amministratore.
- 2 Fare clic su **Start**, fare clic con il pulsante destro del mouse su **Computer** e selezionare **Gestisci**.  
Viene visualizzata la finestra **Gestione computer**.
- 3 Sotto la directory dei file a destra fare clic su **Gestione disco** in **Archiviazione**.
- 4 Fare clic con il pulsante destro del mouse sul disco rigido appena installato, non formattato (etichetta del disco identificata con un contrassegno rosso) e selezionare **Inizializza disco**.
- 5 Fare clic sull'area allocata del disco.
- 6 Fare clic con il pulsante destro del mouse sull'area e selezionare **Nuova partizione**.  
Viene visualizzata la finestra **Nuova partizione**.
- 7 Per completare la procedura, seguire le istruzioni visualizzate.

Il sistema operativo Windows Vista riconoscerà la nuova unità disco rigido e applicherà il formato NTFS.

# Precauzioni

In questa sezione viene descritto in che modo è possibile ottenere assistenza in caso di problemi con il computer VAIO.

- ❑ **Cura dello schermo LCD** ([pagina 140](#))
- ❑ **Uso delle fonti di alimentazione** ([pagina 141](#))
- ❑ **Cura del computer** ([pagina 142](#))
- ❑ **Cura della videocamera MOTION EYE incorporata** ([pagina 145](#))
- ❑ **Cura dei dischi floppy** ([pagina 146](#))
- ❑ **Cura dei dischi** ([pagina 147](#))
- ❑ **Uso delle cuffie** ([pagina 150](#))
- ❑ **Cura del Memory Stick** ([pagina 151](#))
- ❑ **Cura del disco rigido** ([pagina 152](#))
- ❑ **Aggiornamento del computer** ([pagina 153](#))

## Cura dello schermo LCD

- ❑ Non lasciare il display LCD rivolto verso il sole, poiché può danneggiarsi. Fare molta attenzione quando si utilizza il computer in prossimità di una finestra.
- ❑ Non graffiare la superficie dello schermo LCD o esercitare pressioni sullo stesso, poiché potrebbe non funzionare correttamente.
- ❑ Se il computer viene utilizzato in ambienti con basse temperature, sullo schermo LCD possono essere generate immagini residue. Non si tratta di un guasto. Quando il computer ritorna a temperature normali, anche lo schermo riprende a funzionare normalmente.
- ❑ Se viene visualizzata a lungo la stessa immagine, si potrebbero notare tracce dell'immagine impresse sullo schermo LCD. L'immagine residua scompare dopo qualche istante. Per evitare che ciò accada, utilizzare uno screensaver.
- ❑ Quando il computer è in funzione, lo schermo LCD si scalda. Si tratta di una reazione del tutto normale e non è indice di guasti.
- ❑ Lo schermo LCD è un prodotto a tecnologia altamente sofisticata. Tuttavia è possibile che sullo schermo LCD siano costantemente visibili puntini neri o luminosi (rossi, blu o verdi). Non si tratta di un guasto, ma di una normale conseguenza del processo produttivo.
- ❑ Evitare di strofinare lo schermo LCD, poiché può danneggiarsi. Per pulire la superficie dello schermo LCD, utilizzare un panno morbido e asciutto.
- ❑ Non modificare le impostazioni relative all'orientamento dello schermo LCD nella finestra **Impostazioni Tablet PC** anche se è possibile selezionare altre opzioni, in quanto ciò renderebbe instabile il computer. Sony non si assume alcuna responsabilità per eventuali malfunzionamenti a seguito di modifiche alle impostazioni.

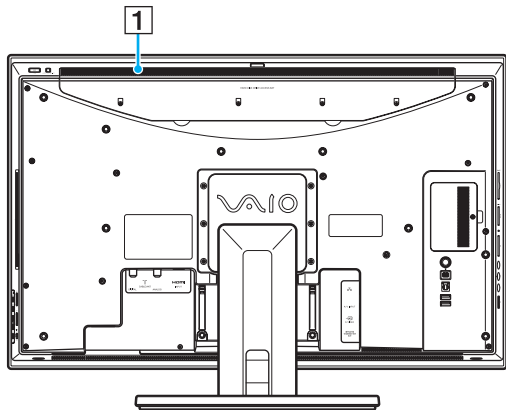
## Uso delle fonti di alimentazione

- ❑ Consultare le specifiche in linea per ulteriori informazioni sulle modalità di risparmio energia del modello acquistato.
- ❑ Non collegare alla stessa presa CA apparecchiature che consumano molta energia elettrica, quali una fotocopiatrice o un distruggi documenti.
- ❑ In commercio esistono prese multiple con protezione da sovratensione. Questi dispositivi consentono di proteggere il computer da improvvise sovratensioni, come quelle che si verificano durante una tempesta elettromagnetica.
- ❑ Non posizionare oggetti pesanti sul cavo di alimentazione.
- ❑ Per scollegare il cavo di alimentazione, estrarlo dalla presa di corrente afferrandolo dalla spina. Non tirare il cavo.
- ❑ Se il computer rimane a lungo inutilizzato, scollegarlo dalla presa CA.
- ❑ Assicurarsi che la presa CA sia facilmente accessibile.
- ❑ Utilizzare il cavo di alimentazione o l'adattatore CA in dotazione con il computer oppure prodotti Sony originali. Non utilizzare cavi di alimentazione o adattatori CA diversi, poiché il computer potrebbe non funzionare correttamente.

## Cura del computer

- ❑ Pulire l'unità con un panno morbido e asciutto oppure leggermente inumidito con una soluzione detergente delicata. Non utilizzare spugne abrasive o detergenti in polvere né solventi come alcool e benzina, in quanto potrebbero danneggiare la superficie del computer.
- ❑ Se un oggetto o del liquido dovessero penetrare nel computer, spegnerlo e scollegarlo dall'alimentazione. Si consiglia di far controllare il computer da personale qualificato prima di riutilizzarlo.
- ❑ Non lasciar cadere il computer.
- ❑ Non posizionare il computer in prossimità di:
  - ❑ Fonti di calore, come termosifoni o condotti di aerazione
  - ❑ Luce diretta del sole
  - ❑ Polvere eccessiva
  - ❑ Umidità o pioggia
  - ❑ Vibrazioni meccaniche o urti
  - ❑ Potenti magneti o altoparlanti privi di schermatura magnetica
  - ❑ Temperature superiori a 35 °C o inferiori a 5 °C
  - ❑ Umidità elevata
- ❑ Non collocare apparecchiature elettroniche in prossimità del computer. Il campo elettromagnetico dell'apparecchiatura può compromettere il funzionamento del computer.
- ❑ Utilizzare il computer su una superficie solida e stabile.
- ❑ Non collocare il computer in prossimità di materiali come tessuti o tendaggi che potrebbero ostruire le fessure di ventilazione.

- ❑ Quando si maneggia il computer, accertarsi che sia raffreddato. La parte posteriore del computer potrebbe essere calda intorno all'uscita per l'aria (1).



! L'aspetto del vostro computer e la posizione delle porte possono essere diversi rispetto alle illustrazioni precedenti a causa di variazioni nelle caratteristiche tecniche. Può anche variare in funzione del paese o dell'area geografica.

- ❑ Il computer utilizza segnali radio ad alta frequenza e può causare interferenze nella ricezione radiofonica e televisiva. Se si dovessero verificare problemi, collocare il computer a una distanza adeguata dagli apparecchi radio e TV.
- ❑ Utilizzare esclusivamente le periferiche e i cavi di interfaccia indicati. Altrimenti potrebbero verificarsi dei problemi.
- ❑ Non utilizzare cavi tagliati o danneggiati.
- ❑ Se il computer viene portato direttamente da un ambiente freddo a un ambiente caldo, al suo interno può formarsi della condensa. In tal caso, attendere almeno un'ora prima di accendere il computer. Se dovessero verificarsi problemi, scollegare il computer e contattare VAIO-Link.
- ❑ Prima di pulire il computer, scollegare il cavo di alimentazione o l'adattatore CA.

- ❑ Per evitare di perdere dati quando il computer è danneggiato, eseguire backup a intervalli regolari.
- ❑ Non afferrare il supporto della base per sollevare il computer poiché potrebbe rompersi e provocare un malfunzionamento dell'unità principale, provocando danni al computer o lesioni personali.
- ❑ Per sollevare o spostare il computer, afferrare da dietro e con entrambe le mani gli angoli della base dell'unità principale, in modo da evitare di danneggiare lo schermo LCD. Se si prende il computer dalla parte anteriore c'è il rischio di graffiare lo schermo LCD, ad esempio con la fibbia della cintura.



## Cura della videocamera MOTION EYE incorporata

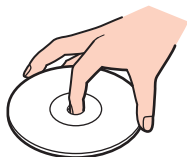
- ❑ Non toccare il coperchio della lente di protezione della videocamera **MOTION EYE** incorporata, poiché è possibile provocare graffi sul coperchio e tali graffi verranno visualizzati nelle immagini catturate.
- ❑ Non esporre la lente della videocamera **MOTION EYE** incorporata alla luce solare diretta indipendentemente dallo stato di alimentazione del computer, dato che questo potrebbe causare malfunzionamenti della videocamera.
- ❑ La videocamera **MOTION EYE** incorporata viene disabilitata quando filmati o immagini vengono importati da un dispositivo compatibile i.LINK connesso alla porta i.LINK.
- ❑ Pulire il coperchio della lente di protezione della videocamera **MOTION EYE** incorporata con aria compressa o con un pennello morbido. Se il coperchio è molto sporco, pulirlo con panno morbido e asciutto. Non strofinare il coperchio, poiché è sensibile alla pressione.

## Cura dei dischi floppy

- ❑ Non aprire manualmente lo sportellino e non toccare i componenti interni del disco floppy.
- ❑ Non conservare i dischi floppy in prossimità di magneti.
- ❑ Non esporre i dischi floppy alla luce diretta del sole o ad altre fonti di calore.
- ❑ Tenere i dischi floppy lontani da qualsiasi liquido. Evitare che si bagnino. Quando il disco floppy non viene utilizzato, rimuoverlo sempre dall'unità disco floppy e conservarlo in una custodia.
- ❑ Se il dischetto è dotato di un'etichetta, accertarsi che questa sia attaccata correttamente. Se il bordo dell'etichetta è arrotolato, l'etichetta potrebbe attaccarsi all'interno dell'unità floppy, provocando danni all'unità o al dischetto.

## Cura dei dischi

- ❑ Non toccare la superficie del disco.
- ❑ Impronte digitali e polvere sulla superficie del disco possono causare errori di lettura. Afferrare sempre il disco per i bordi e il foro centrale, come illustrato di seguito:



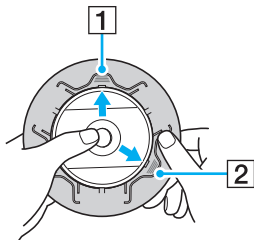
- ❑ Un utilizzo corretto del disco è fondamentale per garantirne l'affidabilità costante nel tempo. Non utilizzare solventi come benzina, agenti diluenti, alcool, prodotti per la pulizia disponibili in commercio o spray antistatici, in quanto potrebbero danneggiare il disco.
- ❑ Per effettuare la pulizia ordinaria, tenere il disco per i bordi e passare sulla superficie un panno morbido, con movimenti dal centro verso l'esterno.
- ❑ Se il disco necessita di una pulizia particolare, inumidire un panno morbido, strizzarlo accuratamente e passarlo sulla superficie del disco, con movimenti dal centro verso l'esterno. Infine, asciugare il disco con un panno morbido e asciutto.
- ❑ Non applicare etichette adesive sui dischi, poiché ciò pregiudicherebbe in modo irreparabile l'uso del disco.

- ❑ Il computer è dotato di un adattatore per dischi da 8 cm progettato appositamente per questo modello.

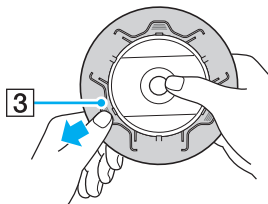


Per collegare un disco da 8 cm all'adattatore

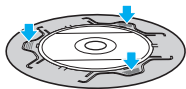
- 1 Con l'etichetta rivolta verso l'alto, collegare il disco all'adattatore (con il logo VAIO verso l'alto) tirando le linguette (1) e (2) verso l'esterno.



- 2 Tirare la linguetta (3) verso l'esterno e afferrare il disco con l'adattatore.



- 3 Premere le linguette (indicate dalle frecce) e accertarsi che il disco sia allo stesso livello della superficie dell'adattatore.



### Note sull'uso dell'adattatore per dischi da 8 cm

- Unire l'adattatore ai dischi da 8 cm prima di utilizzarli con il computer. Il mancato utilizzo dell'adattatore in dotazione o l'utilizzo di un adattatore simile coi dischi può causare un errore di riconoscimento del disco oppure il blocco del disco, danni allo stesso o al computer.
- Rimuovere l'adattatore dal disco da 8 cm quando il disco non è utilizzato, altrimenti il disco può subire deformazioni.
- Per evitare deformazioni, non lasciare l'adattatore in luoghi esposti a temperature elevate. L'utilizzo di un adattatore deformato con i dischi da 8 cm può causare un errore di riconoscimento del disco oppure il blocco del disco, danni allo stesso o al computer.
- Non tutti i tipi di dischi da 8 cm sono compatibili con l'adattatore.

## Uso delle cuffie

**Prevenzione dei danni all'udito:** diminuire il volume quando si utilizzano le cuffie. I medici sconsigliano l'utilizzo prolungato delle cuffie a volumi elevati. In caso di disturbi all'udito, diminuire il volume e utilizzare le cuffie meno frequentemente.

## Cura del Memory Stick

- Non toccare il connettore del Memory Stick a mani nude o con oggetti metallici.
- Utilizzare esclusivamente l'etichetta adesiva in dotazione con il Memory Stick.
- Non piegare, lasciar cadere o urtare il Memory Stick.
- Non smontare o modificare il Memory Stick.
- Non bagnare il Memory Stick.
- Non utilizzare o conservare i Memory Stick in luoghi esposti a:
  - Elettricità statica
  - Disturbi elettrici
  - Temperature elevate, ad esempio in un'auto parcheggiata al sole
  - Luce diretta del sole
  - Umidità elevata
  - Agenti corrosivi
- Utilizzare la custodia in dotazione con il Memory Stick.
- Accertarsi di effettuare una copia di backup dei dati importanti.
- Mantenere il Memory Stick e gli adattatori per Memory Stick fuori dalla portata dei bambini, poiché potrebbero ingerirli.
- Quando si utilizza un Memory Stick Duo, non utilizzare una penna a punta fine per scrivere sull'etichetta apposta sul Memory Stick Duo, poiché una pressione eccessiva sul supporto può danneggiare i componenti interni.

## Cura del disco rigido

L'unità disco rigido è caratterizzata da un'alta densità di memorizzazione ed è in grado di leggere o scrivere in breve tempo. Tuttavia può subire danni a causa di vibrazioni meccaniche, urti o polvere.

Sebbene l'unità disco rigido sia dotata di un dispositivo di sicurezza interno che previene la perdita di dati a causa di vibrazioni meccaniche, urti o polvere, occorre prestare molta attenzione nell'utilizzare il computer.

### Per evitare danni all'unità disco rigido

- Non spostare bruscamente il computer.
- Non collocare il computer in prossimità di magneti.
- Non collocare il computer in luoghi soggetti a vibrazioni meccaniche o in posizioni instabili.
- Non spostare il computer quando è acceso.
- Non arrestare o riavviare il sistema durante la lettura o la scrittura di dati sull'unità disco rigido.
- Non utilizzare il computer in luoghi sottoposti a estremi sbalzi termici.



Se l'unità disco rigido subisce danni, non è possibile ripristinare i dati.



## Aggiornamento del computer

Accertarsi che nel computer siano stati installati gli aggiornamenti più recenti mediante le seguenti applicazioni software in modo che sia possibile utilizzare il computer in modo più efficace.

**Windows Update**

Fare clic su **Start, Tutti i programmi** e selezionare **Windows Update**, quindi seguire le istruzioni visualizzate.

**VAIO Update 4**

Fare clic su **Start, Tutti i programmi, VAIO Update 4** e selezionare **Opzioni VAIO Update** (VAIO Update Options), quindi seguire le istruzioni visualizzate.



Il computer deve essere connesso a Internet per scaricare gli aggiornamenti.

## Risoluzione dei problemi

In questa sezione viene descritto come risolvere i problemi comuni che possono verificarsi utilizzando il computer VAIO. Molti problemi sono facilmente risolvibili. Prima di rivolgersi a VAIO-Link, provare a mettere in pratica le seguenti soluzioni.

- Computer** ([pagina 155](#))
- Sicurezza del sistema** ([pagina 161](#))
- Videocamera MOTION EYE incorporata** ([pagina 162](#))
- Reti** ([pagina 164](#))
- Tecnologia Bluetooth** ([pagina 168](#))
- Dischi ottici** ([pagina 172](#))
- Schermo** ([pagina 176](#))
- Stampa** ([pagina 177](#))
- Microfono** ([pagina 178](#))
- Mouse** ([pagina 179](#))
- Altoparlanti** ([pagina 181](#))
- Touchpad** ([pagina 183](#))
- Tastiera** ([pagina 184](#))
- Dischi floppy** ([pagina 186](#))
- Audio/Video** ([pagina 187](#))
- HDMI Input** ([pagina 191](#))
- Memory Stick** ([pagina 193](#))
- Periferiche** ([pagina 194](#))

## Computer

### Cosa devo fare se il computer non si avvia?

- ❑ Accertarsi che il computer sia acceso e collegato correttamente a una fonte di alimentazione e che la spia di alimentazione sia accesa.
- ❑ Scollegare tutti i dispositivi collegati (se ne esistono) e riavviare il computer.
- ❑ Rimuovere i moduli di memoria aggiuntivi installati successivamente all'acquisto e riavviare il computer.
- ❑ Se il computer è collegato a una presa multipla o a un gruppo di continuità (UPS), accertarsi che la presa multipla o l'UPS siano accesi e collegati a una fonte di alimentazione.
- ❑ Se la spia arancione **DISPLAY OFF** è accesa, premere il pulsante **DISPLAY OFF**.
- ❑ Accertarsi che la luminosità e il contrasto siano regolati correttamente.
- ❑ Accertarsi che sia selezionato l'ingresso del computer. Per modificare l'ingresso dello schermo, premere il pulsante **HDMI SELECT** sulla destra del computer.
- ❑ Scollegare il cavo di alimentazione o l'adattatore CA. Attendere da tre a cinque minuti. Ricollegare l'adattatore CA e premere il pulsante di alimentazione per accendere il computer.
- ❑ In presenza di condensa, il computer potrebbe non funzionare correttamente. In questo caso non utilizzare il computer per almeno un'ora.
- ❑ Accertarsi di utilizzare il cavo di alimentazione o l'adattatore CA Sony in dotazione. Per motivi di sicurezza, utilizzare solo il cavo di alimentazione l'adattatore CA Sony originale, fornito da Sony per il computer VAIO.
- ❑ Accertarsi che il computer non sia in modalità Sospensione premendo il tasto di accensione del computer o quello di sospensione sulla tastiera wireless o sul telecomando. Se si preme il pulsante di alimentazione per più di quattro secondi, il computer si spegne automaticamente.

## Cosa devo fare se la spia di alimentazione verde si accende ma lo schermo non visualizza nulla?


- ❑ Se la spia arancione **DISPLAY OFF** è accesa, premere il pulsante **DISPLAY OFF**.
- ❑ Accertarsi che sia selezionato l'ingresso del computer. Per modificare l'ingresso dello schermo, premere il pulsante **HDMI SELECT** sulla destra del computer.
- ❑ Premere più volte i tasti **Alt+F4** per chiudere la finestra dell'applicazione. Potrebbe essersi verificato un errore dell'applicazione.
- ❑ Premere la sequenza di tasti **Ctrl+Alt+Delete** e fare clic sulla freccia accanto al pulsante **Arresta il sistema e Riavvia il sistema**.
- ❑ Premere il tasto di alimentazione e tenerlo premuto per oltre quattro secondi per spegnere il computer. Scollegare cavo di alimentazione o l'adattatore CA e non utilizzare il computer per circa cinque minuti. Quindi ricollegare il cavo di alimentazione o l'adattatore CA al computer.



Accertarsi che le batterie della tastiera wireless e del telecomando siano installate correttamente e non esaurite.

Se si spegne il computer con il pulsante di alimentazione o mediante i tasti **Ctrl+Alt+Delete**, può verificarsi la perdita di dati.

## Cosa devo fare se il computer o un programma non risponde?

- ❑ Se il computer smette di rispondere mentre è in esecuzione un programma, premere i tasti **Alt+F4** per chiudere la finestra dell'applicazione.
- ❑ Se i tasti **Alt+F4** non funzionano, fare clic su **Start**, fare clic sulla freccia vicino al pulsante **Blocca**, quindi su **Arresta il sistema** per spegnere il computer.
- ❑ Se il computer non si spegne, premere i tasti **Ctrl+Alt+Delete** e fare clic sulla freccia  accanto al pulsante **Arresta il sistema**, quindi scegliere **Arresta il sistema**.  
Se viene visualizzata la finestra **Protezione di Windows**, fare clic su **Arresta il sistema**.
- ❑ Se il computer ancora non si spegne, tenere premuto il tasto di alimentazione fino allo spegnimento del computer.  
  
**!**  
Se si spegne il computer mediante i tasti **Ctrl+Alt+Delete** oppure mediante il tasto di alimentazione, può verificarsi la perdita di dati.
- ❑ Scollegare il cavo di alimentazione o l'adattatore CA. Attendere da tre a cinque minuti. Ricollegare l'adattatore CA e premere il pulsante di alimentazione per accendere il computer.
- ❑ Reinstallare il programma.
- ❑ Per assistenza tecnica, contattare l'autore o il distributore del programma.

## Perché il computer non entra in modalità Sospensione?

Il computer può diventare instabile se la modalità di funzionamento viene variata prima che il computer abbia attivato completamente la modalità Sospensione.

Per ripristinare la modalità normale del computer

- 1 Chiudere tutti i programmi aperti.
- 2 Fare clic su **Start**, fare clic sulla freccia accanto al pulsante **Blocca** quindi su **Riavvia il sistema**.
- 3 Se il computer non si riavvia, premere i tasti **Ctrl+Alt+Delete** e fare clic sulla freccia accanto al pulsante **Arresta il sistema**, quindi scegliere **Riavvia il sistema**.
- 4 Se questa procedura non funziona, tenere premuto il tasto di alimentazione fino allo spegnimento del computer.



Lo spegnimento del computer con il tasto di accensione potrebbe causare la perdita dei dati non salvati.

## Che cosa devo fare se Windows non accetta la password e visualizza il messaggio, Enter Onetime Password?

Se si digita una password di accensione errata per tre volte consecutive, viene visualizzato il messaggio **Enter Onetime Password** e Windows non si avvia. Premere il tasto di alimentazione e tenerlo premuto per oltre quattro secondi in modo che la spia di alimentazione si spenga. Attendere 10 - 15 secondi, quindi riavviare il computer e digitare la password corretta. Quando si digita la password, assicurarsi che le spie Num Lk e Caps lock siano spente. Se una delle due o entrambe sono accese, premere il tasto **Num Lk** (o **Num Lock**) oppure il tasto **Caps Lock** per spegnere la spia prima di digitare la password.

## Cosa devo fare se un videogioco non funziona o si blocca di continuo?

- ❑ Verificare l'eventuale presenza di patch o aggiornamenti da scaricare sul sito Web del videogioco.
- ❑ Accertarsi di avere installato i driver video più recenti.
- ❑ Su alcuni modelli VAIO, la memoria grafica è condivisa con il sistema. In questo caso non sono garantite prestazioni grafiche ottimali.

## Cosa devo fare se non ricordo la password di accensione?

Se non si ricorda la password di accensione, rivolgersi a VAIO-Link per reimpostarla. Tale servizio è a pagamento.

## Come posso cambiare l'ordine di avvio delle periferiche?

Per modificare l'ordine di avvio delle periferiche è possibile utilizzare le funzioni del BIOS. Procedere come segue:

- 1 Accendere il computer.
- 2 Premere il tasto **F2** quando viene visualizzato il logo VAIO.  
Viene visualizzata la schermata di configurazione del BIOS. Se questo non avviene, riavviare il computer e premere diverse volte il tasto **F2** quando viene visualizzato il logo VAIO.
- 3 Premere il tasto **←** o **→** per selezionare **Boot**.
- 4 Premere il tasto **↑** o **↓** per selezionare la priorità desiderata in **Boot Priority** e premere il tasto **Enter**.
- 5 Premere il tasto **↑** o **↓** per selezionare la periferica alla quale si desidera assegnare la priorità e premere il tasto **Enter**.
- 6 Premere il tasto **←** o **→** per selezionare **Exit**, quindi selezionare **Exit Setup** e premere il tasto **Enter**.  
Alla richiesta di conferma, premere il tasto **Enter**.

## Perché lo schermo non si spegne una volta trascorso il tempo selezionato per lo spegnimento automatico?

Lo screensaver originale del computer VAIO disabilita le impostazioni per il timer. Per consentire lo spegnimento dello schermo, è possibile modificare le opzioni di alimentazione di Windows. Selezionare uno screensaver diverso dallo screensaver originale VAIO.

## Cosa devo fare se non riesco ad avviare il computer dall'unità disco ottico USB collegata?

Per avviare il computer dall'unità disco floppy USB, è necessario modificare la periferica di avvio. Accendere il computer e premere il tasto **F11** quando viene visualizzato il logo VAIO.

## Come posso controllare il volume della partizione di ripristino?

Il disco rigido contiene la partizione di ripristino nella quale sono memorizzati i dati per il ripristino del sistema. Per controllare il volume della partizione di ripristino, procedere come segue:

- 1 Fare clic su **Start**, fare clic con il pulsante destro del mouse su **Computer** e selezionare **Gestisci**.
- 2 Fare clic su **Gestione disco** in **Archiviazione** nel riquadro di sinistra.  
Il volume della partizione di ripristino e il volume totale dell'unità C sono visualizzati nella riga **Disco 0** nel riquadro centrale.



## Sicurezza del sistema

### Come posso proteggere il computer contro minacce alla sicurezza quali i virus?

Il sistema operativo Microsoft Windows è preinstallato nel computer. Il modo migliore per proteggere il computer contro minacce alla sicurezza come i virus è di scaricare e installare regolarmente gli aggiornamenti più recenti di Windows.

È possibile ottenere importanti aggiornamenti di Windows nel seguente modo:

! Il computer deve essere connesso a Internet per scaricare gli aggiornamenti.

- 1 Connettersi a Internet.
- 2 Fare doppio clic sull'icona di **Avvisi di protezione Windows** nella barra delle applicazioni.
- 3 Seguire le istruzioni visualizzate per impostare gli aggiornamenti in modo automatico o pianificato.

### Come posso mantenere aggiornato l'antivirus?

È possibile mantenere aggiornato il programma **McAfee Internet Security Suite** scaricando gli aggiornamenti più recenti dal sito di McAfee, Inc.

Per scaricare e installare gli aggiornamenti di sicurezza più recenti, procedere come segue:

- 1 Fare clic su **Start, Tutti i programmi, McAfee**, quindi su **McAfee SecurityCenter**.
- 2 Fare clic sul pulsante nell'angolo superiore di sinistra della finestra per aggiornare il software.
- 3 Seguire le istruzioni visualizzate per scaricare gli aggiornamenti.

Consultare il file della guida fornito con il software per ulteriori informazioni.

## Videocamera MOTION EYE incorporata

### Perché nella finestra di visualizzazione non viene visualizzata alcuna immagine o la qualità è scadente?

- La videocamera **MOTION EYE** incorporata non può essere condivisa fra più programmi. Se un altro programma sta utilizzando la videocamera, uscire dall'applicazione prima di utilizzare la videocamera **MOTION EYE**.
- La finestra di visualizzazione potrebbe mostrare dei disturbi, ad esempio delle righe orizzontali, se si visualizza un oggetto in movimento che si muove rapidamente. Si tratta di una reazione del tutto normale e non è indice di guasti.
- Se il problema persiste, riavviare il computer.

### Perché le immagini catturate sono di qualità scadente?

- Le immagini catturate alla luce di una lampada fluorescente potrebbero mostrare i riflessi della luce.
- Una parte scura nelle immagini catturate potrebbe essere visualizzata come se contenesse dei disturbi.
- Se il coperchio della lente è sporco, non è possibile ottenere un'immagine nitida. Pulire il coperchio. Consultare **Cura della videocamera MOTION EYE incorporata (pagina 145)**.

### Perché le immagini catturate presentano la mancanza di fotogrammi e interruzioni audio?

- Le impostazioni relative agli effetti dell'applicazione software potrebbero causare la perdita di fotogrammi. Consultare il file della guida fornito con l'applicazione per ulteriori informazioni.
- Potrebbero esservi in esecuzione un numero di applicazioni superiore a quelle che il computer è in grado di gestire. Chiudere le applicazioni che non sono attualmente in uso.
- La funzione di risparmio energetico del computer può essere attiva. Controllare le prestazioni della CPU.

## Perché le immagini catturate dalla videocamera MOTION EYE incorporata presentano uno sfarfallio?

Questo problema si verifica quando la videocamera viene utilizzata in condizioni di luce fluorescente a causa dello sfasamento tra la frequenza dell'illuminazione e il tempo di esposizione.

Per ridurre la distorsione causata dallo sfarfallio, puntare la videocamera in una direzione diversa oppure modificare la luminosità dello schermo. In alcune applicazioni software è possibile impostare un valore appropriato per una delle funzioni della videocamera (ad esempio la sorgente luminosa, lo sfarfallio e così via), in modo da eliminare la distorsione causata dallo sfarfallio.

## Perché l'ingresso video dalla videocamera MOTION EYE incorporata viene sospeso per alcuni secondi?

L'ingresso video potrebbe essere sospeso per alcuni secondi se:

- viene utilizzata una combinazione di tasti di scelta rapida che utilizza il tasto **Fn**.
- il carico della CPU viene aumentato.

Si tratta di una reazione del tutto normale e non è indice di guasti.

## Cosa devo fare se il computer diventa instabile dopo l'accesso alla modalità di risparmio energetico durante l'utilizzo della videocamera MOTION EYE incorporata?

- Non attivare la modalità Sospensione durante l'utilizzo della videocamera **MOTION EYE** incorporata.
- Se il computer entra automaticamente in modalità Sospensione, modificare le impostazioni della modalità di risparmio energetico. Per modificare le impostazioni, consultare **Uso della modalità di risparmio energetico (pagina 122)**.

## Reti

### Cosa devo fare se il computer non riesce a collegarsi ad un punto di accesso LAN wireless?

- ❑ La capacità della connessione viene influenzata dalla distanza e dagli ostacoli. Potrebbe essere necessario allontanare il computer da ostacoli oppure avvicinarlo al punto di accesso utilizzato.
- ❑ Accertarsi che lo switch **WIRELESS** sia attivato e che la spia **WIRELESS** sia accesa.
- ❑ Accertarsi che l'alimentazione del punto di accesso sia accesa.
- ❑ Se si desidera collegare il proprio computer a un punto di accesso LAN wireless utilizzando la banda di 5 GHz, accertarsi di avere selezionato l'opzione relativa alla banda di 5 GHz e a entrambe le bande di 2,4 GHz e di 5 GHz nella scheda **WLAN** della finestra di dialogo delle impostazioni **VAIO Smart Network**. Le comunicazioni wireless LAN (standard IEEE 802.11a) che utilizzano soltanto la banda di 5 GHz, disponibile soltanto su alcuni modelli, sono disattivate per impostazione predefinita.
- ❑ Per verificare le impostazioni, procedere come segue:
  - 1 Fare clic su **Start**, quindi su **Pannello di controllo**.
  - 2 Fare clic su **Visualizza stato della rete e attività** in **Rete e Internet**.
  - 3 Fare clic su **Connessione a una rete** per confermare che è stato selezionato il punto di accesso.
- ❑ Accertarsi che la chiave di crittografia sia corretta.

- ❑ Assicurarsi che **Prestazioni massime** sia selezionato in **Impostazioni scheda wireless** nella finestra **Opzioni risparmio energia**. La selezione di opzioni diverse può determinare un errore di comunicazione. Per modificare le impostazioni, procedere come segue:
  - 1 Fare clic col pulsante destro del mouse sull'icona relativa allo stato di alimentazione nella barra delle applicazioni e selezionare **Opzioni risparmio energia**.
  - 2 Fare clic su **Modifica impostazioni combinazione** nella combinazione di alimentazione corrente.
  - 3 Fare clic su **Cambia impostazioni avanzate risparmio energia**.
  - 4 Scegliere la scheda **Impostazioni avanzate**.
  - 5 Fare doppio clic su **Impostazioni scheda wireless** e su **Modalità risparmio energia**.
  - 6 Selezionare **Prestazioni massime** dall'elenco a discesa per **Alimentazione da rete elettrica**.

## Cosa devo fare se non riesco ad accedere a Internet?

- ❑ Verificare le impostazioni del punto di accesso. Per ulteriori informazioni, fare riferimento al manuale fornito con il punto di accesso.
- ❑ Accertarsi che il computer e il punto di accesso siano collegati fra loro.
- ❑ Allontanare il computer da ostacoli oppure avvicinarlo al punto di accesso utilizzato.
- ❑ Accertarsi che il computer sia configurato correttamente per l'accesso a Internet.
- ❑ Assicurarsi che **Prestazioni massime** sia selezionato in **Impostazioni scheda wireless** nella finestra **Opzioni risparmio energia**. La selezione di opzioni diverse può determinare un errore di comunicazione. Per modificare le impostazioni, seguire i passaggi descritti in **Cosa devo fare se il computer non riesce a collegarsi ad un punto di accesso LAN wireless?** ([pagina 164](#)).

## Perché la velocità di trasferimento dei dati è bassa?

- ❑ Sulla velocità di trasferimento dei dati via LAN wireless incidono la distanza e gli ostacoli tra le periferiche e i punti di accesso. Altri fattori che influiscono sono le configurazioni delle periferiche, le condizioni radio e la compatibilità dei programmi. Per ottimizzare la velocità di trasferimento dei dati, allontanare il computer da ostruzioni oppure avvicinarlo al punto di accesso utilizzato.
- ❑ Se si utilizza un punto di accesso LAN wireless, la periferica potrebbe essere temporaneamente sovraccarica se molte altre periferiche sono in comunicazione attraverso lo stesso punto di accesso.
- ❑ Se il punto di accesso fa interferenza con altri punti di accesso, cambiare il canale del punto di accesso. Per ulteriori informazioni, fare riferimento al manuale fornito con il punto di accesso.
- ❑ Assicurarsi che **Prestazioni massime** sia selezionato in **Impostazioni scheda wireless** nella finestra **Opzioni risparmio energia**. La selezione di opzioni diverse può determinare un errore di comunicazione. Per modificare le impostazioni, seguire i passaggi descritti in **Cosa devo fare se il computer non riesce a collegarsi ad un punto di accesso LAN wireless?** ([pagina 164](#)).

## Come devo fare per evitare interruzioni nel trasferimento dei dati?

- ❑ Quando il computer è collegato a un punto di accesso, si possono verificare interruzioni nel trasferimento dei dati durante il trasferimento di file di grandi dimensioni oppure se il computer si trova vicino a un forno a microonde o a un telefono cordless.
- ❑ Avvicinare il computer al punto di accesso.
- ❑ Accertarsi che la connessione al punto di accesso sia attiva.
- ❑ Cambiare il canale del punto di accesso. Per ulteriori informazioni, fare riferimento al manuale fornito con il punto di accesso.
- ❑ Assicurarsi che **Prestazioni massime** sia selezionato in **Impostazioni scheda wireless** nella finestra **Opzioni risparmio energia**. La selezione di opzioni diverse può determinare un errore di comunicazione. Per modificare le impostazioni, seguire i passaggi descritti in **Cosa devo fare se il computer non riesce a collegarsi ad un punto di accesso LAN wireless?** ([pagina 164](#)).

## Cosa sono i canali?

- ❑ La comunicazione via LAN wireless utilizza bande di frequenza separate denominate canali. I canali dei punti di accesso LAN wireless di terze parti possono essere programmati su canali diversi da quelli delle periferiche di Sony.
- ❑ Se si utilizza un punto di accesso LAN wireless, fare riferimento alle informazioni contenute nel manuale fornito con il punto di accesso.

## Perché la connessione di rete si interrompe quando cambio la chiave di crittografia?

Due computer dotati di funzionalità LAN wireless possono perdere la connessione di rete peer-to-peer se la chiave di crittografia viene modificata. È possibile ripristinare la chiave di crittografia in base al profilo originale oppure reimmettere la chiave su entrambi i computer in modo che corrisponda.

## Come possono visualizzare la finestra VAIO Smart Network?

Per visualizzare la finestra **VAIO Smart Network** sul desktop, procedere come segue:

- 1 Fare clic su **Start**, quindi su **Tutti i programmi** e selezionare **VAIO Control Center**.
- 2 Fare clic su **Connessioni di rete** (Network Connections) e su **VAIO Smart Network**.
- 3 Fare clic su **Avanzate** (Advanced) nel riquadro di destra.



Per informazioni sul software **VAIO Smart Network**, consultare la guida in linea presente nel software.

## Tecnologia Bluetooth

### Cosa devo fare se le periferiche Bluetooth non rilevano il computer?

- ❑ Assicurarsi che la funzione Bluetooth sia attivata su entrambe le periferiche.
- ❑ Se la spia **WIRELESS** è spenta, accendere l'interruttore **WIRELESS**.
- ❑ Il computer può essere troppo distante dalla periferica. La tecnologia wireless Bluetooth funziona in modo ottimale quando le periferiche si trovano a non più di 10 metri di distanza.

### Perché il computer non rileva le altre periferiche Bluetooth?

Se la periferica connessa è collegata anche ad altre periferiche, potrebbe non apparire nella finestra **Dispositivi Bluetooth** oppure potrebbe non essere possibile comunicare con la periferica.

### Cosa devo fare se non riesco a rilevare la periferica Bluetooth con cui desidero comunicare?

- ❑ Verificare che la funzionalità Bluetooth della periferica con la quale si desidera comunicare sia attivata. Per ulteriori informazioni, consultare il manuale dell'altra periferica.
- ❑ Se la periferica con la quale si desidera comunicare è già in comunicazione con un'altra periferica Bluetooth, potrebbe non essere rilevata o potrebbe non essere possibile comunicare con il computer.
- ❑ Per consentire alle altre periferiche Bluetooth di comunicare con il computer, procedere come segue:
  - 1 Fare clic su **Start, Pannello di controllo, Hardware e suoni e Dispositivi Bluetooth e Impostazioni Bluetooth**.
  - 2 Fare clic sulla scheda **Opzioni** e selezionare la casella di controllo **Consenti ai dispositivi Bluetooth di individuare il computer**.



## Cosa devo fare se le periferiche Bluetooth non si connettono al computer?

- ❑ Assicurarsi che l'altra periferica sia autenticata.
- ❑ Per consentire alle altre periferiche Bluetooth di comunicare con il computer, procedere come segue:
  - 1 Fare clic su **Start, Pannello di controllo, Hardware e suoni e Dispositivi Bluetooth e Impostazioni Bluetooth.**
  - 2 Fare clic sulla scheda **Opzioni** e selezionare la casella di controllo **Consenti ai dispositivi Bluetooth di individuare il computer.**
- ❑ La distanza di trasferimento dei dati può essere inferiore a 10 metri in funzione degli ostacoli presenti fra le due periferiche, dalla qualità della comunicazione radio, dal sistema operativo o dal software utilizzato. Avvicinare il computer alle periferiche Bluetooth.
- ❑ Se la periferica con la quale si desidera comunicare è già in comunicazione con un'altra periferica Bluetooth, potrebbe non essere rilevata o potrebbe non essere possibile comunicare con il computer.
- ❑ Verificare che la funzionalità Bluetooth della periferica con la quale si desidera comunicare sia attivata. Per ulteriori informazioni, consultare il manuale dell'altra periferica.

## Perché la connessione Bluetooth è lenta?

- ❑ La velocità di trasferimento dei dati dipende dagli ostacoli e/o dalla distanza tra le due periferiche, dalla qualità della comunicazione radio e dal sistema operativo o dal software usato. Avvicinare il dispositivo Bluetooth al computer.
- ❑ La radiofrequenza di 2,4 GHz utilizzata dalle periferiche Bluetooth e LAN wireless è usata anche da altre periferiche. Le periferiche Bluetooth sono dotate di una tecnologia che minimizza l'interferenza dalle altre periferiche che sfruttano la stessa lunghezza d'onda. Tuttavia, la velocità di comunicazione e il campo di connessione potrebbero risultare diminuiti. Inoltre, l'interferenza da altre periferiche potrebbe interrompere del tutto le comunicazioni.
- ❑ La capacità della connessione viene influenzata dalla distanza e dagli ostacoli. È necessario allontanare il computer da ostacoli o avvicinare al computer il dispositivo al quale è collegato.
- ❑ Rimuovere gli ostacoli tra il computer e la periferica alla quale è connesso.
- ❑ A causa delle limitazioni imposte dallo standard Bluetooth, talvolta i file di grandi dimensioni potrebbero venire danneggiati durante il trasferimento continuo a causa dell'interferenza elettromagnetica presente nell'ambiente.

## Perché non riesco a utilizzare i servizi supportati dalla periferica Bluetooth collegata?

La connessione è possibile solo per i servizi supportati anche dal computer dotato della funzionalità Bluetooth. Per ulteriori dettagli, ricercare le informazioni su Bluetooth con **Guida e supporto tecnico di Windows**. Per aprire **Guida e supporto tecnico di Windows**, fare clic su **Start** e su **Guida e supporto tecnico**.

## Perché non riesco a utilizzare la funzione Bluetooth quando accedo al computer con un account standard?

La funzione Bluetooth può non essere disponibile per gli utenti con privilegi limitati sul computer. Accedere al computer come utente con privilegi di amministratore.

## Perché non riesco a utilizzare i dispositivi Bluetooth quando passo a un altro utente?

Se si passa a un altro utente senza effettuare la disconnessione dal sistema, i dispositivi Bluetooth Utility non funzioneranno. Assicurarsi di effettuare la disconnessione prima di passare a un altro utente. Per disconnettersi dal sistema, fare clic su **Start**, sulla freccia accanto al tasto **Blocca** e quindi su **Disconnetti**.

## Perché non riesco a scambiare i dati di un biglietto da visita con un telefono cellulare?

La funzione di scambio dei biglietti da visita non è supportata.

## Dischi ottici

### Perché il computer si blocca quando provo a leggere un disco?

Il disco che il computer sta cercando di leggere può essere sporco o danneggiato. Procedere come segue:

- 1 Premere la sequenza di tasti **Ctrl+Alt+Delete** e fare clic sulla freccia accanto al pulsante **Arresta il sistema** e **Riavvia il sistema** per riavviare il sistema.
- 2 Rimuovere il disco dall'unità disco ottico.
- 3 Controllare che il disco non sia sporco o danneggiato. Se è necessario pulire il disco, fare riferimento alla sezione **Cura dei dischi** ([pagina 147](#)).

### Cosa devo fare se il disco non viene espulso?

- Accertarsi che il computer sia acceso.
- Premere il pulsante di espulsione dell'unità sul computer o il pulsante di espulsione del disco dall'unità sulla tastiera wireless.
- Se i pulsanti non funzionano, fare clic su **Start** e **Computer**, fare clic con il pulsante destro del mouse sull'icona dell'unità ottica e selezionare **Espelli**.
- Riavviare il computer.

## Cosa devo fare se non riesco a riprodurre correttamente un disco sul computer?

- ❑ Accertarsi che il disco sia stato posizionato nell'unità disco ottico con il lato dell'etichetta rivolto verso l'utente.
- ❑ Accertarsi che i programmi necessari siano installati secondo le istruzioni del produttore.
- ❑ Se il disco è sporco o danneggiato, il computer si blocca. Procedere come segue:
  - 1 Premere la sequenza di tasti **Ctrl+Alt+Delete** e fare clic sulla freccia accanto al pulsante **Arresta il sistema** e **Riavvia il sistema** per riavviare il sistema.
  - 2 Rimuovere il disco dall'unità disco ottico.
  - 3 Controllare che il disco non sia sporco o danneggiato. Se è necessario pulire il disco, fare riferimento alla sezione **Cura dei dischi (pagina 147)**.
- ❑ Se durante la riproduzione di un disco non viene emesso alcun suono, procedere come segue:
  - ❑ Potrebbe essere stato premuto il pulsante di esclusione audio della tastiera wireless o del telecomando. Premere nuovamente il pulsante.
  - ❑ Il volume potrebbe essere stato ridotto al minimo mediante uno dei pulsanti di comando del volume della tastiera wireless o del telecomando. Premere il tasto di aumento del volume per riportare il volume a un livello abbastanza alto da essere udito.
  - ❑ Fare clic con il pulsante destro del mouse sull'icona del volume nella barra delle applicazioni, quindi fare clic su **Apri mixer volume** per verificare le impostazioni.
  - ❑ Controllare il livello del volume del mixer audio.
  - ❑ Se si utilizzano altoparlanti esterni, controllare il livello del volume degli altoparlanti e i collegamenti tra gli altoparlanti e il computer.
  - ❑ Assicurarsi che sia installato il driver corretto. Procedere come segue:
    - 1 Fare clic su **Start**, quindi su **Pannello di controllo**.
    - 2 Fare clic su **Sistema e manutenzione**.

- 3 Fare clic su **Sistema**.
  - 4 Fare clic su **Gestione dispositivi** nel riquadro sinistro.  
Viene visualizzata la finestra **Gestione dispositivi** contenente un elenco delle periferiche hardware del computer. Se sulla periferica nell'elenco compare una "X" oppure un punto esclamativo, può essere necessario attivare la periferica o reinstallare i driver.
  - 5 Fare doppio clic sulla periferica unità disco ottico per aprire un elenco delle unità disco ottico del computer.
  - 6 Fare doppio clic sull'unità desiderata.  
È possibile verificare la versione del driver selezionando la scheda **Driver** e facendo clic su **Dettagli driver**.
  - 7 Fare clic su **OK** per chiudere la finestra.
- Verificare che sul disco non sia presente un'etichetta adesiva. Le etichette adesive possono staccarsi mentre il disco si trova nell'unità disco ottico e danneggiare l'unità o causare un malfunzionamento.
  - Se viene visualizzata un'avvertenza relativa al codice regionale, il disco può essere incompatibile con l'unità disco ottico. Controllare la confezione per verificare che il codice regionale sia compatibile con quello dell'unità disco ottico.
  - Se si nota la presenza di condensa nel computer, non utilizzare il computer per almeno un'ora. In presenza di condensa, il computer potrebbe non funzionare correttamente.

## Cosa devo fare se non riesco a riprodurre un supporto Blu-ray Disc o se il computer diventa instabile durante la riproduzione di un Blu-ray Disc?

Potrebbe non essere possibile riprodurre alcuni contenuti di Blu-ray Disc sul proprio computer oppure il computer potrebbe diventare instabile durante la riproduzione di Blu-ray Disc. Per riprodurre normalmente tali contenuti, scaricare e installare gli aggiornamenti più recenti di **WinDVD BD** mediante **VAIO Update**.

Per scaricare e installare gli aggiornamenti nel computer, è necessario che il computer sia connesso a Internet. Per informazioni su come collegare il computer a Internet, consultare **Uso di Internet (pagina 91)**.

## Cosa devo fare se non riesco a scrivere dati su supporti CD?

- Accertarsi di non avviare applicazioni e non consentire l'esecuzione automatica di alcuna applicazione, compreso lo screensaver.
- Se si utilizza un disco CD-R/RW su cui è stata apposta un'etichetta adesiva, sostituirlo con uno senza etichetta adesiva. L'utilizzo di un disco con un'etichetta adesiva potrebbe causare errori di scrittura o danni.

## Cosa devo fare se non riesco a scrivere dati su supporti DVD?

- Accertarsi di utilizzare supporti DVD registrabili appropriati.
- Verificare i formati DVD registrabili compatibili con l'unità disco ottico installata. Alcune marche di supporti DVD registrabili non funzionano.

## Perché non riesco a scrivere i dati su un supporto Blu-ray Disc?

! Questa voce per la risoluzione dei problemi si applica solo a specifici modelli. Per identificare il tipo di unità disco ottico in uso, fare riferimento alle specifiche in linea, quindi fare riferimento alla sezione **Lettura e scrittura su dischi ottici (pagina 54)** per informazioni sui tipi di disco supportati.

- Accertarsi che l'unità disco ottico supporti la funzione di scrittura su Blu-ray Disc.
- I supporti BD-R Disc non sono riscrivibili. Non è possibile aggiungere o eliminare dati da supporti BD-R Disc.

## Schermo

### Perché lo schermo visualizza una schermata nera?

- ❑ Lo schermo del computer può visualizzare una schermata nera se il computer entra nella modalità Sospensione. Se il computer è in modalità Sospensione, premere un tasto per riportare il computer alla modalità normale. Consultare **Uso della modalità di risparmio energetico (pagina 122)** per ulteriori informazioni.
- ❑ Accertarsi che sia selezionato l'ingresso del computer. Per modificare l'ingresso dello schermo, premere il pulsante **HDMI SELECT** sulla destra del computer.
- ❑ Accertarsi che il computer sia acceso e collegato correttamente a una fonte di alimentazione e che la spia di alimentazione è accesa.
- ❑ La retroilluminazione dello schermo del computer può essere spenta. Premere il pulsante **DISPLAY OFF**.

### Cosa devo fare se lo schermo è scuro?

Premere i tasti **Fn+F6** per aumentare la luminosità dello schermo del computer.

### Come eseguo Windows Aero?

! Questa voce per la risoluzione dei problemi si applica solo a specifici modelli.

Per eseguire Windows Aero, procedere come segue:

- 1 Fare clic su **Start**, quindi su **Pannello di controllo**.
- 2 Fare clic su **Personalizza colori** in **Aspetto e personalizzazione**.
- 3 Fare clic su **Apri proprietà aspetto classico per ulteriori opzioni sui colori**.
- 4 Selezionare **Windows Aero** dalle opzioni **Combinazione colori** della scheda **Aspetto**.
- 5 Fare clic su **OK**.

Per informazioni sulle funzionalità di Windows Aero, come Scorrimento finestre 3D, consultare **Guida e supporto tecnico di Windows**.



## Stampa

### Cosa devo fare se non riesco a stampare un documento?

- ❑ Accertarsi che la stampante sia accesa e che il cavo della stampante sia collegato correttamente alla porta della stampante e al computer.
- ❑ Accertarsi che la stampante sia compatibile con il sistema operativo Windows installato nel computer.
- ❑ Può risultare necessaria l'installazione del driver della stampante prima di utilizzare la stampante. Per ulteriori informazioni, fare riferimento al manuale fornito con la stampante.
- ❑ Se la stampante non funziona dopo la riattivazione del computer dalla modalità Sospensione, riavviare il computer.
- ❑ Se la stampante di cui si dispone è dotata di funzioni di comunicazione bidirezionali, la disattivazione di queste funzioni sul computer potrebbe rendere possibile la stampa. Procedere come segue:
  - 1 Fare clic su **Start**, quindi su **Pannello di controllo**.
  - 2 Fare clic su **Stampante** in **Hardware e suoni**.
  - 3 Fare clic con il pulsante destro del mouse sull'icona della stampante per selezionare **Proprietà**.
  - 4 Fare clic sulla scheda **Porte**.
  - 5 Deselezionare la casella di controllo **Attiva supporto bidirezionale**.
  - 6 Fare clic su **OK**.

Con questa modifica delle impostazioni verranno disattivate le funzioni di comunicazione bidirezionale della stampante, quali trasferimento di dati, monitoraggio dello stato e pannello comandi remoto.

## Microfono

### Cosa devo fare se il microfono non funziona?

- ❑ Se si utilizza un microfono esterno, accertarsi che il microfono sia acceso e che sia collegato correttamente alla presa del microfono del computer.
- ❑ La periferica di ingresso audio potrebbe non essere stata configurata correttamente. Per configurare la periferica di ingresso audio, procedere come segue:
  - 1 Chiudere tutti i programmi aperti.
  - 2 Fare clic su **Start**, quindi su **Pannello di controllo**.
  - 3 Fare clic su **Hardware e suoni**.
  - 4 Selezionare **Gestisci dispositivi audio** in **Audio**.
  - 5 Nella scheda **Registrazione**, selezionare la periferica desiderata per l'ingresso audio e fare clic su **Predefinito**.

### Come possono evitare il feedback del microfono?

Il feedback del microfono si verifica quando il microfono riceve l'audio da un dispositivo di uscita audio, come ad esempio un altoparlante.

Per evitare questo problema:

- ❑ Tenere il microfono lontano da dispositivi di uscita audio.
- ❑ Ridurre il volume degli altoparlanti e del microfono.

## Mouse

### Cosa devo fare se il computer non riconosce il mouse?

- Accertarsi che l'interruttore di alimentazione sotto al mouse wireless sia in posizione **ON**.
- Accertarsi che non ci sia un altro mouse collegato.
- Accertarsi che le batterie AA in dotazione siano installate correttamente.
- Premere il pulsante **CONNECT** del computer e del mouse wireless entro 10 secondi per ristabilire la connessione tra le due periferiche.
- Le batterie AA fornite sono scariche. Sostituire le batterie.

## Cosa devo fare se il puntatore non si sposta quando muovo il mouse?

- ❑ Accertarsi che non ci sia un altro mouse collegato.
- ❑ Se il puntatore smette di rispondere mentre è in esecuzione un programma, premere i tasti **Alt+F4** per chiudere la finestra dell'applicazione.
- ❑ Se i tasti **Alt+F4** non funzionano, premere una volta il tasto Windows e quindi il tasto **→** più volte, selezionare **Riavvia il sistema** con il tasto **↑** o **↓** e premere il tasto **Enter** per riavviare il computer.
- ❑ Se il computer non si riavvia, premere i tasti **Ctrl+Alt+Delete**, selezionare la freccia accanto al pulsante **Arresta il sistema** con i tasti **↓** e **→** e quindi **Riavvia il sistema** con il tasto **↑** o **↓** e premere il tasto **Enter** sul computer.
- ❑ Se questa procedura non funziona, tenere premuto il tasto di alimentazione fino allo spegnimento del computer.

!

Lo spegnimento del computer con il tasto di accensione potrebbe causare la perdita dei dati non salvati.

- ❑ Non utilizzare altre periferiche wireless che si scambiano segnali radio sulla banda di frequenza di 2,4 GHz in prossimità del mouse wireless, poiché potrebbero causare interferenze ed impedire il corretto funzionamento del mouse.
- ❑ Non posizionare mobili di metallo vicino al computer o al mouse wireless, poiché potrebbero causare un funzionamento non corretto del mouse.

## Altoparlanti

### Cosa devo fare se gli altoparlanti esterni non funzionano?

- ❑ Se si utilizza un programma dotato di controllo del volume, accertarsi che il controllo del volume sia impostato correttamente. Per ulteriori informazioni, fare riferimento al file della guida del programma.
- ❑ Assicurarsi che gli altoparlanti siano collegati correttamente e che il volume sia abbastanza alto da poter essere udito.
- ❑ Verificare che gli altoparlanti possano essere collegati a un computer.
- ❑ Se gli altoparlanti sono dotati di tasto di esclusione audio, impostare il tasto su “off”.
- ❑ Il volume potrebbe essere stato spento mediante il pulsante di esclusione audio della tastiera wireless o del telecomando. Premere nuovamente il pulsante.
- ❑ Il volume potrebbe essere stato ridotto al minimo mediante uno dei pulsanti di comando del volume della tastiera wireless o del telecomando. Premere il tasto di aumento del volume per riportare il volume a un livello abbastanza alto da essere udito.
- ❑ Se gli altoparlanti necessitano di alimentazione esterna, assicurarsi che siano collegati a una fonte di alimentazione. Per ulteriori informazioni, fare riferimento al manuale fornito con gli altoparlanti.
- ❑ Controllare i controlli del volume in Windows facendo clic sull'icona del volume nella barra delle applicazioni.
- ❑ La periferica di uscita audio potrebbe non essere stata configurata correttamente. Per configurare il dispositivo di uscita dell'audio, consultare **Come modifico il dispositivo di uscita audio?** ([pagina 188](#)).

## Cosa devo fare se gli altoparlanti incorporati non emettono alcun suono?

- ❑ Se si utilizza un programma dotato di controllo del volume, accertarsi che il controllo del volume sia impostato correttamente. Per ulteriori informazioni, fare riferimento al file della guida del programma.
- ❑ Il volume potrebbe essere stato spento mediante il pulsante di esclusione audio della tastiera wireless o del telecomando. Premere nuovamente il pulsante.
- ❑ Il volume potrebbe essere stato ridotto al minimo mediante uno dei pulsanti di comando del volume della tastiera wireless o del telecomando. Premere il tasto di aumento del volume per riportare il volume a un livello abbastanza alto da essere udito.
- ❑ Controllare i controlli del volume in Windows facendo clic sull'icona del volume nella barra delle applicazioni.
- ❑ La periferica di uscita audio potrebbe non essere stata configurata correttamente. Per cambiare il dispositivo di uscita dell'audio, consultare **Come modifico il dispositivo di uscita audio? (pagina 188)**.

## Touchpad

### Cosa devo fare se il touchpad non funziona?

- ❑ Il touchpad può essere stato disabilitato. Premere i tasti **Fn+F11** per attivare il touchpad.
- ❑ Se il puntatore smette di rispondere mentre è in esecuzione un programma, premere i tasti **Alt+F4** per chiudere la finestra dell'applicazione.
- ❑ Se i tasti **Alt+F4** non funzionano, premere una volta il tasto Windows e quindi il tasto **➡** più volte, selezionare **Riavvia il sistema** con il tasto **↑** o **↓** e premere il tasto **Enter** per riavviare il computer.
- ❑ Se il computer non si riavvia, premere i tasti **Ctrl+Alt+Delete**, selezionare la freccia accanto al pulsante **Arresta il sistema** con i tasti **↓** e **➡** e quindi **Riavvia il sistema** con il tasto **↑** o **↓** e premere il tasto **Enter** sul computer.
- ❑ Se questa procedura non funziona, tenere premuto il tasto di alimentazione fino allo spegnimento del computer.



Lo spegnimento del computer con il tasto di accensione potrebbe causare la perdita dei dati non salvati.

## Tastiera

### Cosa devo fare se la tastiera è configurata in modo errato?

L'impostazione della lingua della tastiera wireless è specificata nell'etichetta sulla scatola. Se si sceglie un'impostazione regionale diversa per la tastiera durante l'installazione di Windows, la configurazione dei tasti risulta sfasata.

Per modificare la configurazione della tastiera, procedere come segue:

- 1 Fare clic su **Start**, quindi su **Pannello di controllo**.
- 2 Fare clic su **Orologio, lingua e opzioni internazionali**, quindi su **Opzioni internazionali e della lingua**.
- 3 Modificare le impostazioni come desiderato.

### Cosa devo fare se non riesco a inserire determinati caratteri con la tastiera?

- Se non si riesce a inserire **U, I, O, P, J, K, L, M**, ecc., il tasto **Num Lk** può essere attivo. Verificare che la spia Num Lk sia spenta. Se la spia Num Lk è accesa, premere il tasto **Num Lk** per spegnerla prima di digitare questi caratteri.
- Non utilizzare altre periferiche wireless che si scambiano segnali radio sulla banda di 2,4 GHz in prossimità della tastiera wireless, poiché potrebbero causare interferenze ed impedire il corretto funzionamento della tastiera.
- Non posizionare mobili o oggetti di metallo vicino al computer o alla tastiera wireless, poiché potrebbero causare un funzionamento non corretto della tastiera.



## Cosa devo fare se il computer non riconosce la tastiera?

- ❑ Accertarsi che l'interruttore di alimentazione nella parte posteriore della tastiera wireless sia in posizione **ON**.
- ❑ Accertarsi che le batterie AA in dotazione siano installate correttamente.
- ❑ Premere il pulsante **CONNECT** del computer e della tastiera wireless per ristabilire la connessione tra le due periferiche.
- ❑ Le batterie AA fornite sono scariche. Sostituire le batterie.

## Dischi floppy

### Perché l'icona Rimozione sicura dell'hardware non viene visualizzata nella barra delle applicazioni quando l'unità è collegata?

Il computer non riconosce l'unità disco floppy. In primo luogo accertarsi che il cavo USB sia collegato correttamente alla porta USB. Se è necessario fissare il collegamento, attendere alcuni istanti che il computer riconosca l'unità. Se l'icona non viene ancora visualizzata, procedere come segue:

- 1 Chiudere tutti i programmi che accedono all'unità disco floppy.
- 2 Attendere che la spia sull'unità disco floppy si spenga.
- 3 Premere il pulsante di espulsione per rimuovere il disco, quindi scollegare l'unità disco floppy USB dal computer.
- 4 Ricollegare l'unità disco floppy inserendo il connettore USB nella porta USB.
- 5 Riavviare il computer facendo clic su **Start**, facendo clic sulla freccia accanto al pulsante **Blocca** quindi su **Riavvia il sistema**.

### Cosa devo fare se non riesco a scrivere dati su un disco floppy?

- Accertarsi che il disco floppy sia inserito nell'unità in modo corretto.
- Se il disco floppy è inserito in modo corretto e non si riesce comunque a scrivere dati su di esso, è possibile che il disco sia pieno o protetto da scrittura. Utilizzare un disco floppy non protetto oppure rimuovere la protezione da scrittura.

## Audio/Video

### Cosa devo fare se non riesco a utilizzare la videocamera DV?

Se viene visualizzato un messaggio indicante che la periferica i.LINK appare scollegata o spenta, è probabile che il cavo i.LINK non sia collegato correttamente alla porta del computer o alla videocamera. Scollegare il cavo e ricollegarlo. Consultare **Collegamento di una periferica i.LINK (pagina 113)** per ulteriori informazioni.



i.LINK è un marchio di Sony Corporation utilizzato per indicare prodotti dotati di connessione IEEE 1394. La procedura per stabilire una connessione i.LINK può variare in base all'applicazione software, al sistema operativo e alla periferica compatibile con i.LINK. Non tutti i prodotti che dispongono di connessione i.LINK riescono a comunicare fra loro. Per ulteriori informazioni sulle condizioni operative e su come eseguire una connessione corretta, fare riferimento al manuale fornito con la periferica compatibile con i.LINK. Prima di collegare al sistema le periferiche compatibili con i.LINK come l'unità CD-RW o l'unità disco rigido, verificare la compatibilità con il sistema operativo e le condizioni operative necessarie.

### Come posso disattivare il suono di avvio di Windows?

Per disattivare il suono di avvio di Windows, procedere come segue:

- 1 Fare clic su **Start**, quindi su **Pannello di controllo**.
- 2 Fare clic su **Hardware e suoni**.
- 3 Selezionare **Gestisci dispositivi audio** in **Audio**.
- 4 Nella scheda **Suoni** fare clic per deselezionare la casella di controllo **Riproduci suono di avvio di Windows**.
- 5 Fare clic su **OK**.

## Come modifico il dispositivo di uscita audio?

Se non viene emesso alcun suono dalla periferica collegata a una porta, come una porta USB, una porta di uscita HDMI, una porta di uscita ottica o la presa per le cuffie, è necessario modificare il dispositivo di uscita audio.

- 1 Chiudere tutti i programmi aperti.
- 2 Fare clic su **Start**, quindi su **Pannello di controllo**.
- 3 Fare clic su **Hardware e suoni**.
- 4 Selezionare **Gestisci dispositivi audio** in **Audio**.
- 5 Nella scheda **Riproduzione**, selezionare il dispositivo per l'uscita audio desiderato e fare clic su **Predefinito**.

## Cosa devo fare se non sento alcun suono dalla periferica di uscita audio collegata alla porta di uscita HDMI, alla porta di uscita ottica o alla presa per le cuffie?

È necessario modificare la periferica di uscita audio se si desidera udire un suono dalla periferica collegata a una porta, come la porta di uscita HDMI, la porta di uscita ottica o la presa per le cuffie. Per la procedura dettagliata, consultare **Come modifico il dispositivo di uscita audio?** (pagina 188).

## Come posso riprodurre l'audio Dolby Digital o DTS con un dispositivo compatibile con S/PDIF?

Per riprodurre l'audio Dolby Digital o DTS da un disco con un dispositivo compatibile con S/PDIF collegato al computer, procedere come segue:

- 1 Fare clic su **Start**, quindi su **Pannello di controllo**.
- 2 Fare clic su **Hardware e suoni**.
- 3 Selezionare **Gestisci dispositivi audio** in **Audio**.
- 4 Nella scheda **Riproduzione**, selezionare l'icona del dispositivo ottico, quindi fare clic su **Proprietà**.
- 5 Fare clic sulla scheda **Formati supportati**.
- 6 Fare clic per selezionare le caselle di controllo **DTS audio** e **Dolby Digital**.
- 7 Fare clic su **OK**.

! Se come uscita audio per il suono Dolby Digital o DTS si utilizza una periferica che non supporta tali standard, la periferica non riprodurrà alcun suono. In questi casi, deselegionare le caselle di controllo **DTS audio** e **Dolby Digital**.

## Per quale motivo si verificano interruzioni audio e/o perdita di fotogrammi durante la riproduzione di video ad alta definizione, come quelli registrati con una videocamera digitale AVCHD?

La riproduzione di video ad alta definizione richiede la presenza di notevoli risorse hardware, come CPU, GPU o memoria di sistema sul computer. Durante la riproduzione del video, alcune operazioni e/o funzioni possono non essere disponibili e possono verificarsi alcune interruzioni audio, perdita di fotogrammi ed errori di riproduzione, in funzione delle caratteristiche dell'hardware.

## HDMI Input

### Cosa devo fare se non riesco a modificare il volume con i pulsanti Su/Giù?

Non è possibile modificare il volume con i pulsanti Su/Giù quando è selezionato l'ingresso del computer. Premere il pulsante **HDMI SELECT** sulla lato destro del computer per passare l'ingresso dello schermo all'ingresso HDMI.



Quando è selezionato l'ingresso HDMI, il pulsante **HDMI SELECT** e la spia **HDMI SELECT** sono illuminati in verde.

### Cosa devo fare se non riesco a modificare il volume o la luminosità con la tastiera wireless o il telecomando?

Non è possibile modificare il volume o la luminosità con la tastiera wireless o il telecomando quando è selezionato l'ingresso HDMI. Utilizzare i pulsanti Su/Giù per modificare il volume o il menu OSD per modificare la luminosità. Per modificare le impostazioni dal menu OSD, vedere **Modifica delle impostazioni audio e video per HDMI Input (pagina 75)** per la procedura.



Quando è selezionato l'ingresso HDMI, il pulsante **HDMI SELECT** e la spia **HDMI SELECT** sono illuminati in verde.

### Come possono visualizzare il desktop di Windows?

Per visualizzare il desktop di Windows, accertarsi che il computer sia acceso e premere il pulsante **HDMI SELECT** sulla destra del computer per commutare l'ingresso dello schermo all'ingresso del computer. Se lo schermo del computer non visualizza nulla, vedere **Cosa devo fare se la spia di alimentazione verde si accende ma lo schermo non visualizza nulla? (pagina 156)**.

## Come posso fare per salvare immagini o audio in ingresso da una periferica compatibile con HDMI su file nel computer?

Non è possibile salvare tali immagini o audio su file del computer. Inoltre, non è possibile registrare l'ingresso HDMI, come un programma televisivo, visualizzato sul computer o controllare **Windows Media Center** con la funzione HDMI Input.

## Come posso disattivare la spia del logo Sony mentre guardo l'ingresso HDMI?

È necessario modificare le impostazioni con il menu OSD per disattivare la spia del logo Sony. Consultare **Modifica delle impostazioni audio e video per HDMI Input** ([pagina 75](#)) per ulteriori informazioni.



## Memory Stick

### Cosa posso fare se riesco a utilizzare su altri dispositivi il Memory Stick formattato su un computer VAIO?

Può essere necessario riformattare il Memory Stick.

Se si formatta un Memory Stick, tutti i dati salvati precedentemente al suo interno, compresi i dati musicali, vengono cancellati. Prima di riformattare un Memory Stick, eseguire il backup dei dati importanti e verificare che il Memory Stick non contenga file che si desidera conservare.

- 1 Copiare i dati dal Memory Stick all'unità disco rigido per salvare i dati o le immagini.
- 2 Formattare il Memory Stick secondo la procedura descritta in **Per formattare il Memory Stick (pagina 86)**.

### Perché non riesco a salvare i file musicali su un Memory Stick?

I brani musicali protetti da copyright non possono essere copiati su supporti Memory Stick con il logo MagicGate.

! Per utilizzare brani musicali registrati è necessaria l'autorizzazione dei titolari del copyright.  
Sony non si assume la responsabilità per i file musicali che non possono essere registrati da un CD o scaricati da altre fonti.

### Posso copiare immagini da una fotocamera digitale mediante un Memory Stick?

Sì. È inoltre possibile visualizzare filmati registrati con fotocamere compatibili con il Memory Stick.

### Perché non riesco a scrivere dati su un Memory Stick?

Alcune versioni di Memory Stick sono dotate di un dispositivo per evitare la cancellazione o la sovrascrittura accidentale di dati. Accertarsi che l'interruttore di prevenzione della cancellazione sia disattivato.

## Periferiche

### Cosa devo fare se non riesco a collegare una periferica USB?

- ❑ Verificare che la periferica USB sia accesa e che relativa fonte di alimentazione sia funzionante. Ad esempio, se si utilizza una fotocamera digitale, accertarsi che la batteria sia carica. Se si utilizza una stampante, accertarsi che il cavo di alimentazione sia collegato correttamente alla presa CA.
- ❑ Utilizzare un'altra porta USB del computer. Il driver potrebbe essere stato installato su quella porta specifica al primo collegamento della periferica.
- ❑ Per ulteriori informazioni, fare riferimento al manuale fornito con la periferica USB. Può essere necessaria l'installazione di software prima di collegare la periferica.
- ❑ Per verificare il corretto funzionamento della porta in questione, provare a collegare una periferica semplice e a basso consumo come il mouse.
- ❑ Gli hub USB possono impedire il corretto funzionamento di una periferica a causa di un guasto della distribuzione dell'alimentazione. Si consiglia di collegare la periferica direttamente al computer senza hub.

# Assistenza

In questa sezione sono fornite informazioni su dove trovare le risposte alle domande relative al computer VAIO.

## Informazioni di supporto Sony

Per ulteriori informazioni sulla documentazione cartacea e non cartacea fornita con il computer e altri documenti di riferimento, fare riferimento alla sezione **Documentazione (pagina 8)**.

- Per istruzioni per l'uso, fare riferimento alla Guida in linea fornita con il software.
- Utilizzare la funzionalità di ricerca della **Guida e supporto tecnico di Windows** tenendo premuto il tasto Microsoft Windows e premendo il tasto **F1**.
- Sito Web VAIO-Link:** per risolvere eventuali problemi del computer, è possibile accedere al sito Web VAIO-Link all'indirizzo <http://www.vaio-link.com>.
- Guida in linea VAIO-Link:** prima di contattare VAIO-Link per telefono, consultare la documentazione cartacea e non cartacea per provare a risolvere il problema.
- Visitare gli altri siti Web di Sony:
  - <http://www.club-vaio.com> se si desidera ottenere ulteriori informazioni su VAIO e diventare un membro della comunità VAIO in costante crescita.
  - <http://www.sonystyle-europe.com> per gli acquisti in linea.
  - <http://www.sony.net> per altri prodotti Sony.



È necessario stabilire una connessione a Internet prima di accedere alle funzioni in linea descritte.

## Marchi

Sony, VAIO, il logo VAIO, VAIO Control Center, VAIO Power Management, VAIO Power Management Viewer, VAIO Update e “BRAVIA” sono marchi o marchi registrati di Sony Corporation.



e “Memory Stick”, “Memory Stick Duo”, “MagicGate”, “OpenMG”, “MagicGate Memory Stick”, “Memory Stick PRO”, “Memory Stick PRO-HG”, “Memory Stick Micro”, “M2” e il logo Memory Stick sono marchi o marchi registrati di Sony Corporation.

Walkman è un marchio registrato di Sony Corporation.

Il logo Blu-ray Disc™ e Blu-ray Disc sono marchi di fabbrica di Blu-ray Disc Association.

Intel, Pentium e Intel SpeedStep e Atom sono marchi o marchi registrati di Intel Corporation.

Microsoft Windows Vista, il logo Windows e BitLocker sono marchi o marchi registrati di Microsoft Corporation negli Stati Uniti e in altri paesi.

i.LINK è un marchio di Sony utilizzato per indicare prodotti dotati di connessione IEEE 1394.

Roxio Easy Media Creator è un marchio di Sonic Solutions.

WinDVD for VAIO e WinDVD BD for VAIO sono marchi di InterVideo, Inc.

ArcSoft e il logo di ArcSoft sono marchi registrati di ArcSoft, Inc. ArcSoft WebCam Companion è un marchio di ArcSoft, Inc.

ATI e ATI Catalyst sono marchi di Advanced Micro Devices, Inc.

Il marchio denominativo e il logo di Bluetooth sono marchi registrati di proprietà di Bluetooth SIG, Inc. e Sony Corporation utilizza tali marchi su licenza. Altri marchi e denominazioni commerciali appartengono ai rispettivi proprietari.

Il marchio nominale e i loghi di ExpressCard sono di proprietà di PCMCIA, e Sony Corporation utilizza tali marchi su licenza. Altri marchi e denominazioni commerciali appartengono ai rispettivi proprietari.

Il logo SD è un marchio di fabbrica. 

Il logo SDHC è un marchio di fabbrica. 

CompactFlash® è un marchio di SanDisk Corporation.

MultiMediaCard™ è un marchio di MultiMediaCard Association.

HDMI, il logo HDMI e High-Definition Multimedia Interface sono marchi o marchi registrati di HDMI Licensing LLC.

“PlaceEngine” è un marchio registrato di Koozyt, Inc.

“PlaceEngine” è stato sviluppato da Sony Computer Science Laboratories, Inc. ed è licenziato da Koozyt, Inc.

, “XMB” e “cross media bar” sono marchi di Sony Corporation and Sony Computer Entertainment Inc.

“AVCHD” è un marchio di Panasonic Corporation e di Sony Corporation.

Tutti gli altri nomi di sistemi, prodotti e servizi sono marchi dei rispettivi proprietari. Nella guida i contrassegni™ o® non sono specificati.

Le specifiche sono soggette a modifica senza preavviso. Tutti gli altri marchi o marchi registrati appartengono ai rispettivi proprietari.

Non tutti i software elencati possono essere forniti con il modello acquistato.

Consultare le specifiche in linea per verificare il software disponibile per il modello.

