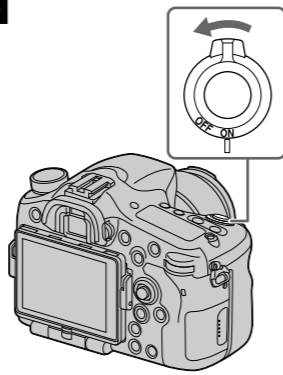


SONY

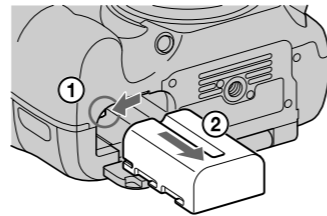
4-286-549-01 (1)

**B**

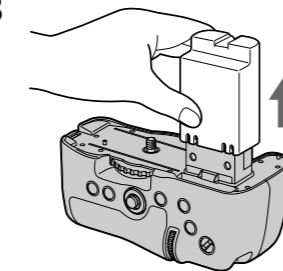
1



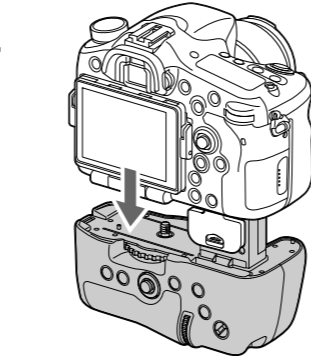
2



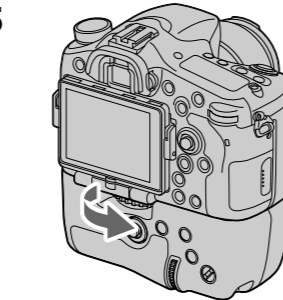
3



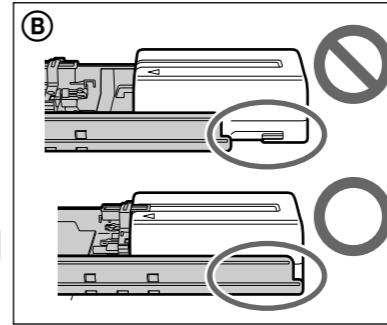
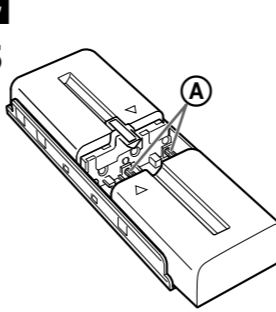
4



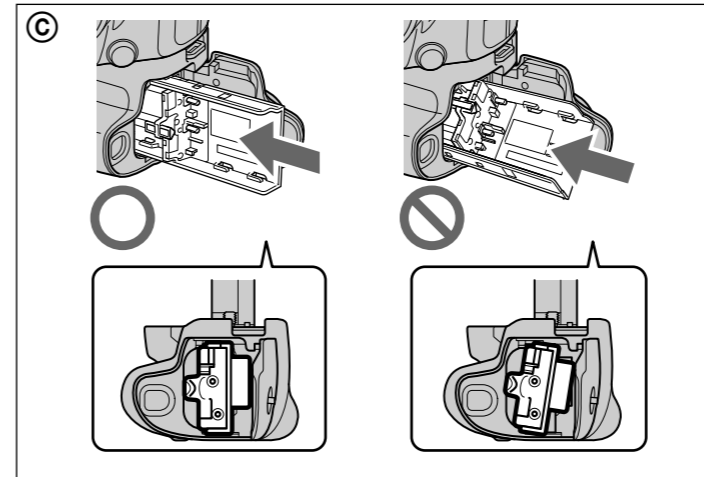
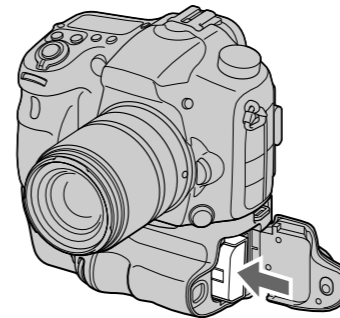
5

**C**

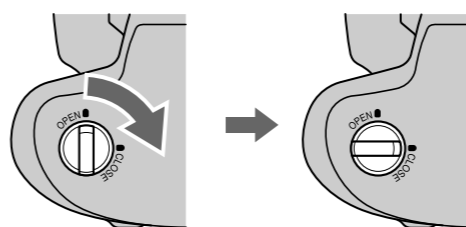
5



6



7

**FIGYELEM!**

Tűzveszély és áramütés elkerülése érdekében ne tegye ki a készüléket csapadék vagy nedvesség hatásának.

Ha az akkumulátorra már nincs szüksége, ragassa le az elektromos érintkezőit, és kövesse a helyi hulladékkezelési előírások utasításait.

Tartsa távol a gyermekektől az akkumulátort és az olyan tárgyakat, melyeket lenyelhetnek. Ha a gyermek az akkumulátort lenyeli, azonnal forduljon orvoshoz.

Azonnal vegye ki az akkumulátort, és szüntesse be a készülék használatát, ha

- a készüléket leejtette vagy olyan ütés érte, mely a belső részeket károsította,
- a készülék furcsa szagot, hőt vagy füstöt áraszt.

Ne szerelje szét a készüléket. Áramütést szenvedhet, ha megérinti a készülék belsejében lévő nagyfeszültségű részeket.

VIGYÁZAT!

Csak az előírt típusú csereakkumulátort használja. Ellenkező esetben személyi sérülés vagy tűz keletkezhet.

Ne tegye ki az akkumulátort magas hőmérséklet, például közvetlen napsugárzás, tűz, vagy egyéb hatásának.

Az európai vásárlók figyelmébe

Feleslegessé vált elektromos és elektronikus készülékek hulladékként való eltávolítása (Használható az Európai Unió és egyéb európai országok szelektív hulladékgyűjtési rendszereiben)

Ez a szimbólum a készüléken vagy a csomagolásán azt jelzi, hogy a terméket ne kezelje háztartási hulladékként. Kérjük, hogy az elektromos és elektronikai hulladék gyűjtésére kijelölt gyűjtőhelyen adja le. A feleslegessé vált termékének helyes kezelésével segít megelőzni a környezet és az emberi egészség károsodását, mely bekövetkezhetne, ha nem követi a hulladék kezelés helyes módját. Az anyagok újrahasznosítása segít a természeti erőforrások megőrzésében. A termék újrahasznosítása érdekében további információért forduljon a lakhelyén az illetékesekhez, a helyi hulladékgyűjtő szolgáltatóhoz vagy ahhoz az üzlethez, ahol a terméket megvásárolta.

<Megjegyzés az EU irányelveket alkalmazó országok vásárlói számára>

Ezt a terméket a Sony Corporation (Japán, Tokió, 1-7-1 Konan, Minato-ku) gyártotta. A termékbiztonsággal és az EMC irányelvekkel kapcsolatban a Sony Deutschland GmbH (Németország, 70327 Stuttgart, Hedelfinger Strasse 61.) a jogosult képviselő. Kérjük, bármely szervizeléssel vagy garanciával kapcsolatos ügyben, a különálló szerviz- vagy garanciadokumentumokban megadott címekhez forduljon.

Megjegyzések a használatról

Ez a készülék az SLT-A77V és SLT-A77 fényképezőgéphez használható portré markolat. Ne használja más készülékekhez.


Ne feledje, hogy a fényképezőgép LCD-kijelzője befolyásolhatja a készüléket. Ez a készülék por- és cseppálló, ennek ellenére elképzelhető, hogy nem tudja tökéletesen kizárni a port és cseppenő vizet.

Akkumulátorok

Kizárólag „InfoLITHIUM” akkumulátor(ok)* NP-FM500H használhatók. Egyszerre akár két akkumulátort is elhelyezhet a készülékben. Egyéb „InfoLITHIUM” akkumulátorok* nem használhatók ezzel a készülékkel.

- Ha hosszabb ideig nem használja (vagy sokáig tárolja) a készüléket, vegye ki az akkumulátort.
- Mindig eredeti Sony akkumulátort használjon a készülékben. Csak az előírt töltővel töltsze az akkumulátort.
- Ez a készülék nem tölti az akkumulátort.

*** Mit takar az „InfoLITHIUM” név?**

Az „InfoLITHIUM” olyan akkumulátor, mely a kompatibilis készülékkel képes közölni a kapacitásra vonatkozó adatokat. A Sony azt javasolja Önnek, hogy „InfoLITHIUM” akkumulátorral működtesse azokat a készülékeket, melyeken feltüntették a  InfoLITHIUM logót.

Ne használja vagy tárolja a készüléket az alábbi körülmények között

Függetlenül attól, hogy a készüléket tárolja vagy használja, kerülje az alábbi körülményeket:

- Szélsőségesen magas hőmérséklet.
Ne hagyja olyan helyen a készüléket, ahol közvetlen napfénynek van kitéve. Ne tegye a jármű műszerfalára vagy hőkibocsátó egységek közelébe. Ha a jármű közvetlen napfényben, vagy nyáron zárt ablakokkal parkol, a beltér erősen felmelegedhet. A készülék alakváltozást szenvedhet vagy meghibásodhat, ha a jármű belsejében hagyja.
- Erős rázkódás.
- Erős elektromágneses tér vagy sugárzás.
- Túl sok por vagy homok.

Portrémárkolat

Kezelési útmutató

HU

VG-C77AM

<http://www.sony.net/>

© 2011 Sony Corporation

Printed in Czech Republic (EU)

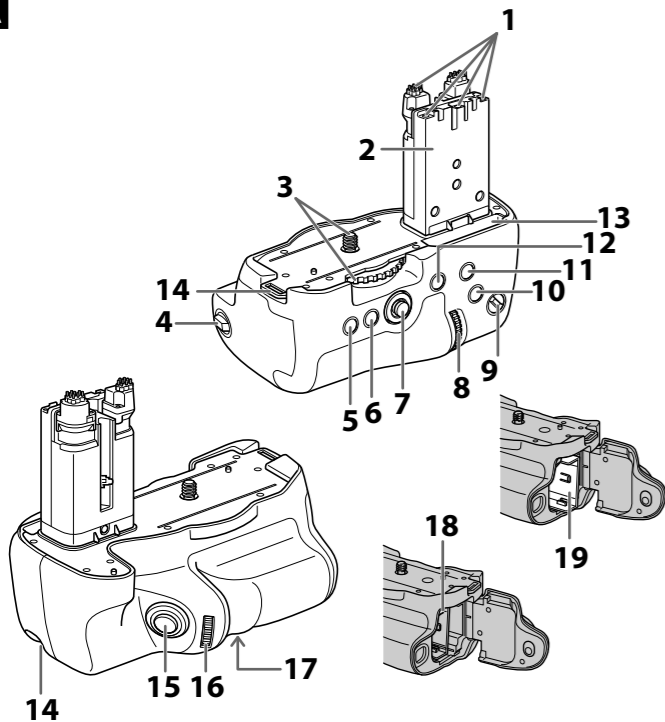
Mielőtt használatba venné a készüléket, kérjük szíveskedjen elolvasni a kezelési útmutatót, és őrizze meg azt a későbbi használat érdekében.

A tulajdonos feljegyzése

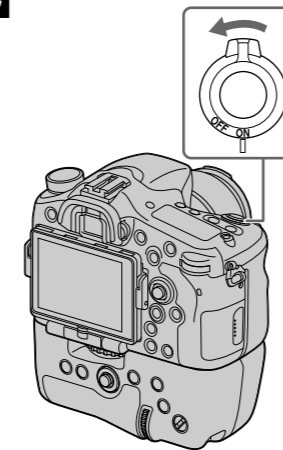
A típus és sorozatszám a készülék belső részén található.

Jegyezze fel a készülék sorozatszámát az alábbi rovatba. Ha a termékkel kapcsolatban bármilyen kérdése merül fel, hivatkozzon erre a sorozatszámra.

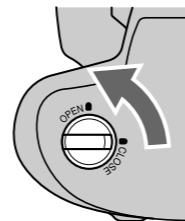
Típus: VG-C77AM Sorozatszám: _____

A**C**

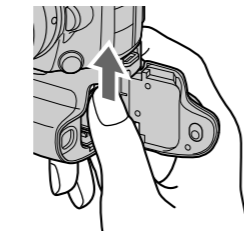
1



2



3



4

