

SONY[®]

4-427-110-21(1)



IGJ5

FM/MW/LW autorádio s CD přehrávačem

CZ

Návod k obsluze

FM/MW/LW autorádio s CD prehrávačom

SK

Návod na použitie



FM/MW/LW autorádio s CD přehrávačem

CZ

Návod k obsluze

Zrušení ukázkového režimu (DEMO) - viz strana 4.



Z bezpečnostních důvodů nainstalujte tento přístroj do palubní desky vozidla. Instalace a zapojení je popsáno v dodávaném návodu pro instalaci/zapojení.

Upozornění pro zákazníky: následující informace platí pouze pro zařízení prodávaná v zemích uplatňujících směrnice EU

Výrobce tohoto produktu je společnost Sony Corporation, 1-7-1 Konan, Minato-ku, Tokio, 108-0075 Japonsko. Autorizovaným zástupcem pro elektromagnetickou kompatibilitu (EMC) a bezpečnost produktu je společnost Sony Deutschland GmbH, Hedelfinger Strasse 61, 70327 Stuttgart, Německo. V případě jakýchkoli záležitostí týkajících se opravy nebo záruky použijte prosím kontaktní adresy uvedené v samostatné servisní nebo záruční dokumentaci.

Vlastnosti laserové diody

- Doba trvání emise: Nepřetržitě
- Výkon laseru: Méně než 53,3 μW
(Tento výkon je hodnota naměřená ve vzdálenosti přibližně 200 mm od povrchu čočky v optické snímací části s otvorem 7 mm.)

ZAPPIN a Quick-BrowZer jsou ochranné známky společnosti Sony Corporation.

Windows Media je registrovaná ochranná známka nebo ochranná známka společnosti Microsoft Corporation v USA nebo jiných zemích.

Tento produkt obsahuje technologii podléhající určitým právním na ochranu duševního vlastnictví společnosti Microsoft. Používání nebo distribuce této technologie mimo tento produkt je bez příslušné licence/licencí od společnosti Microsoft zakázáno.

Technologie kódování zvuku MPEG Layer-3 a patenty se používají v licenci společnosti Fraunhofer IIS a Thomson.

Android je ochranná známka společnosti Google Inc. Používání této ochranné známky podléhá svolení ze strany společnosti Google.

Varování v případě, že zapalování vašeho vozidla nemá polohu ACC (elektrické příslušenství)

Nezapomeňte nastavit funkci Auto Off (Automatické vypnutí) (strana 17). Po vypnutí přístroje bude přístroj po uplynutí nastavené doby automaticky zcela odpojen od napájení, což zabraňuje vybití akumulátoru. Pokud funkci Auto Off (Automatické vypnutí) nenastavíte, pak po každém vypnutí zapalování stiskněte tlačítko **SOURCE/OFF** a podržte jej stisknuté tak dlouho, dokud displej nezhasne.

Obsah

Začínáme	4
Zrušení režimu DEMO (Ukázkový režim)	4
Nastavení hodin	4
Odejmutí předního panelu	4
Umístění ovládacích prvků	5
Přístroj	5
Rádio	6
Ukládání a příjem stanic	6
RDS	7
CD	9
Přehrávání disku	9
USB zařízení	10
Přehrávání z USB zařízení	10
Vyhledávání a přehrávání skladeb	11
Přehrávání skladeb v různých režimech	11
Vyhledávání skladby podle názvu — Quick-BrowZer™	12
Vyhledávání skladby prostřednictvím poslechu úseků skladeb — ZAPPIN™	12
Nastavení zvuku a nabídka nastavení	13
Použití propracovaných zvukových funkcí — Advanced Sound Engine	13
Úprava položek nastavení	16
Používání volitelných zařízení	19
Externí audio zařízení	19
Doplňující informace	20
Bezpečnostní upozornění	20
Údržba	22
Technické údaje	22
Řešení problémů	22

Začínáme

Zrušení režimu DEMO (Ukázkový režim)

Ukázkový displej, který se zobrazuje u vypnutého přístroje, můžete zrušit.

- 1 Stiskněte tlačítko **(MENU)**, pomocí otočného ovladače zobrazte položku „DISPLAY“ (Displej) a pak ovladač stiskněte.
- 2 Pomocí otočného ovladače zobrazte položku „DEMO“ (Ukázkový režim) a potom ovladač stiskněte.
- 3 Pomocí otočného ovladače vyberte možnost „DEMO-OFF“ (Ukázkový režim vyp.) a potom ovladač stiskněte. Nastavení je dokončeno.
- 4 Stiskněte dvakrát tlačítko **(↩)** (BACK) (Zpět).
Displej se vrátí do režimu normálního přehrávání/příjmu.

Nastavení hodin

Čas na hodinách se zobrazuje ve 24hodinovém digitálním formátu.

- 1 Stiskněte tlačítko **(MENU)**, pomocí otočného ovladače zobrazte položku „GENERAL“ (Obecné) a pak ovladač stiskněte.
- 2 Pomocí otočného ovladače zobrazte položku „CLOCK-ADJ“ (Nastavení hodin) a potom ovladač stiskněte. Začne blikat indikace hodin.
- 3 Pomocí otočného ovladače nastavte hodiny a minuty.
Pro přepínání mezi digitálními číslicemi stiskněte tlačítko **(SEEK)** -/+.

4 Po nastavení minut stiskněte tlačítko

(MENU).

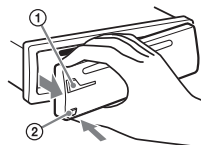
Nastavení je dokončeno a hodiny se spustí.

Pro zobrazení hodin stiskněte tlačítko **(DSPL)**.

Odejmutí předního panelu

Přední panel přístroje můžete odejmout a předejít tak krádeži přístroje.

- 1 Stiskněte a podržte tlačítko **(SOURCE/OFF)** **(1)**.
Přístroj se vypne.
- 2 Stiskněte tlačítko pro uvolnění předního panelu **(2)** a vytáhněte panel směrem k sobě.



Výstražný alarm

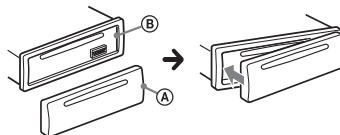
Pokud vypnete zapalování, aniž byste odebrali přední panel přístroje, ozve se na několik sekund výstražný alarm. Výstražný alarm uslyšíte pouze v případě, že používáte vestavěný zesilovač.

Poznámka

Nevystavujte přední panel horku, vysokým teplotám nebo vlhkosti. Nenechávejte přední panel v zaparkovaném vozidle nebo na palubní desce/zadním panelu.

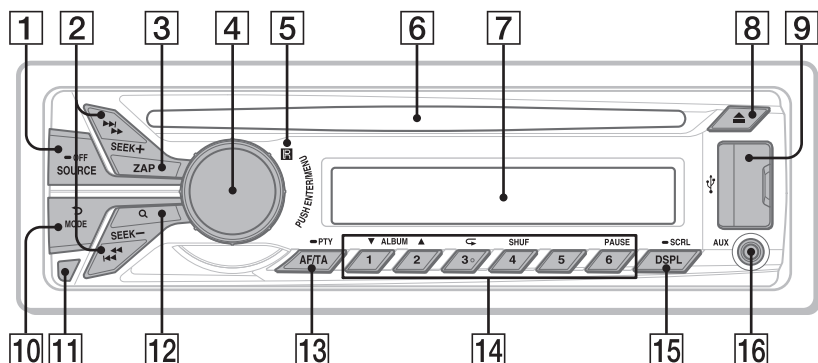
Přípevnění předního panelu

Nasaďte část **(A)** předního panelu na část **(B)** na přístroji (viz obrázek) a zatlačte na levou část tak, aby zacvakla do správné polohy.



Umístění ovládacích prvků

Přístroj



Tato část uvádí pokyny týkající se umístění ovládacích prvků a základního ovládní.

1 Tlačítko SOURCE/OFF (Zdroj/ vypnutí)

Stiskněte pro zapnutí napájení; výběr zdroje (rádio/CD/USB/AUX).

Opakovaným stisknutím tlačítka vyberte jiný zdroj.

Stiskněte a podržte 1 sekundu pro vypnutí napájení.

Stiskněte a podržte více než 2 sekundy pro vypnutí napájení i displeje.

2 Tlačítka SEEK +/- (Vyhledávání)

Rádio:

Pro automatické ladění stanic (stiskněte); ruční vyhledání stanice (stiskněte a podržte).

CD/USB:

Pro přeskočení skladby (stiskněte); souvislé přeskokování skladeb (stiskněte a pak během 2 sekund znovu stiskněte a podržte); rychlý posun ve skladbě vzad/vpřed (stiskněte a podržte).

3 Tlačítko ZAP strana 13

Pro aktivaci režimu ZAPPIN™.

4 Otočný ovladač/Tlačítko ENTER/ MENU (Potvrzení/Nabídka)

strana 16

Otočením nastavte hlasitost.

Stiskněte pro přepnutí do režimu nastavení.

5 Přijímač signálu dálkového ovladače

6 Otvor pro disk

Vložte disk (potištěnou stranou nahoru), spustí se přehrávání.

7 Okno displeje

8 Tlačítko ▲ (Vysunout)

Pro vysunutí disku.

9 Port USB strana 10

10 Tlačítko ↶ (BACK) (Zpět)/MODE (Režim) strana 6

Stiskněte pro návrat k předchozímu zobrazení; výběr vlnového pásma (FM/MW/LW).

11 Tlačítko pro uvolnění předního panelu strana 4

12 Tlačítko Q (BROWSE) (Procházet)

strana 12

Pro aktivaci režimu Quick-BrowZer™ (CD/USB).

13 Tlačítko AF (Alternativní frekvence)/ TA (Dopravní hlášení)/

PTY (Typ programu) strana 7

Pro nastavení funkcí AF (Alternativní frekvence) a TA (Dopravní hlášení) (stiskněte); výběr PTY (Typ programu) v systému RDS (stiskněte a podržte).

14 Číselná tlačítka

Rádio:

Pro příjem uložených stanic (stiskněte); uložení stanic (stiskněte a podržte).

CD/USB:

① / ②: **ALBUM (Album)** ▼/▲

(během přehrávání souborů MP3/WMA/AAC)

Pro přeskočení alba (stiskněte); souvislé přeskokování alb (stiskněte a podržte).

③: ↶ (**Opakování**)* strana 11

④: **SHUF (Náhodné přehrávání)**

strana 11

⑥: **PAUSE (Pozastavení)**

Pro pozastavení přehrávání. Dalším stisknutím tlačítka se přehrávání obnoví.

15 Tlačítko DSPL (Displej)/SCRL (Posouvání textu) strana 7, 9, 10

Pro změnu informací zobrazovaných na displeji (stiskněte); posouvání informací na displeji (stiskněte a podržte).

16 Vstupní konektor AUX (Externí zařízení) strana 19

* Toto tlačítko je opatřeno hmatovým bodem.

Rádio

Ukládání a příjem stanic

Upozornění

Pokud stanice ladíte při řízení vozidla, použijte funkci Best Tuning Memory (BTM) (Naladění nejsilnějších stanic), abyste nezpůsobili dopravní nehodu.

Automatické ukládání — BTM (Naladění nejsilnějších stanic)

1 Opakovaným stisknutím tlačítka **(SOURCE/OFF)** zobrazte položku „TUNER“.

Pro změnu vlnového pásma opakovaně stiskněte tlačítko **(MODE)**. Můžete si vybrat mezi pásmy FM1, FM2, FM3, MW a LW.

2 Stiskněte tlačítko **(MENU)**, pomocí otočného ovladače zobrazte položku „GENERAL“ (Obecné) a pak ovladač stiskněte.

3 Pomocí otočného ovladače zobrazte položku „BTM“ (Naladění nejsilnějších stanic) a potom ovladač stiskněte.

Přístroj uloží stanice pod číselná tlačítka v pořadí podle frekvencí.

Ruční ukládání

1 Když přijímáte stanici, kterou chcete uložit, stiskněte číselné tlačítko **(①)** až **(⑥)** a podržte jej tak dlouho, dokud se nezobrazí zpráva „MEM“ (Paměť).

Příjem uložených stanic

- 1 Vyberte vlnové pásmo a stiskněte číselné tlačítko (1 až 6).

Automatické ladění

- 1 Vyberte vlnové pásmo a stiskněte tlačítko (SEEK) +/- pro vyhledání stanice.

Po naladění stanice se vyhledávání zastaví. Opakujte tento postup, dokud nenaladíte požadovanou stanici.

Tip

Pokud znáte frekvenci stanice, kterou chcete poslouchat, stiskněte a podržte tlačítko (SEEK) +/- pro vyhledání přibližné frekvence a pak opakovaně stiskněte tlačítko (SEEK) +/- pro jemné doladění požadované frekvence (ruční ladění).

RDS

Stanice v pásmu FM se službou RDS (Radio Data System) vysílají kromě běžného rozhlasového signálu také doplňující digitální informace.

Poznámky

- V závislosti na zemi/regionu nemusí být některé funkce RDS k dispozici.
- Systém RDS nebude pracovat, pokud je signál stanice slabý nebo pokud naladěná stanice nevyšílá RDS informace.

Změna zobrazovaných informací

Stiskněte tlačítko (DSPL).

Nastavení funkcí AF (Alternativní frekvence) a TA (Dopravní hlášení)

Funkce AF (Alternativní frekvence) neustále vyhledává nejsilnější frekvenci stanice a funkce TA (Dopravní hlášení) přeladí na stanici vysílající dopravní informace nebo dopravní programy (TP), pokud jsou přijaty.

- 1 Opakovaným stisknutím tlačítka (AF/TA) zobrazte požadované nastavení.

Vyberte	Funkce
AF-ON (AF zap.)	Aktivace funkce AF a deaktivace funkce TA.
TA-ON (TA zap.)	Aktivace funkce TA a deaktivace funkce AF.
AF/TA-ON (AF, TA zap.)	Aktivace funkce AF i TA.
AF/TA-OFF (AF, TA vyp.)	Deaktivace funkce AF i TA.

Ukládání stanic RDS s nastavením AF (Alternativní frekvence) a TA (Dopravní hlášení)

Stanice RDS můžete ukládat na předvolby společně s nastavením AF (Alternativní frekvence)/TA (Dopravní hlášení). Pokud použijete funkci BTM (Naladění nejsilnějších stanic), uloží se pouze stanice RDS se stejným nastavením AF (Alternativní frekvence)/TA (Dopravní hlášení).

Pokud ukládáte stanice ručně, můžete uložit stanice s RDS i bez RDS s nastavením AF (Alternativní frekvence)/TA (Dopravní hlášení) pro každou stanici jednotlivě.

- 1 Nastavte funkci AF (Alternativní frekvence)/TA (Dopravní hlášení) a pak uložte stanici pomocí funkce BTM (Naladění nejsilnějších stanic) nebo ručně.

Příjem nouzových hlášení

Při zapnutí funkce AF (Alternativní frekvence) nebo TA (Dopravní hlášení) přeruší mimořádné tísňové hlášení automaticky právě vybraný zdroj zvuku.

Tip

Pokud nastavujete úroveň hlasitosti během dopravního zpravodajství, bude tato úroveň uložena do paměti a použita pro následující zpravodajství nezávisle na aktuálně nastavené úrovni hlasitosti.

Chcete-li zůstat naladěni na jeden regionální program

— REGIONAL (Regionální příjem)

Pokud je zapnutá funkce AF (Alternativní frekvence): Přístroj je z výroby nastaven tak, že omezuje příjem na určitý region, takže nebude přeladován na jinou regionální stanici se silnějším signálem.

Pokud opustíte oblast příjmu tohoto regionálního programu, nastavte během příjmu v pásmu FM možnost „REG-OFF“ (Regionální příjem vyp.) (strana 17).

Poznámka

Tato funkce nepracuje na území Velké Británie a v některých dalších oblastech.

Funkce Local Link (Lokální připojení) (pouze Velká Británie)

Tato funkce umožňuje vybrat jinou lokální stanici v oblasti, přestože není uložena v paměti přístroje (pod číselnými tlačítky).

- 1** Během příjmu v pásmu FM stiskněte číselné tlačítko předvolby (1 až 6), pod kterým je uložena lokální stanice.
- 2** Do 5 sekund znovu stiskněte číselné tlačítko lokální stanice.
Opakujte tento postup tak dlouho, dokud nenaladíte lokální stanici.

Výběr typu programu (PTY)

Funkci PTY použijte pro zobrazení nebo vyhledání požadovaného typu programu.

1 Během příjmu stanice v pásmu FM stiskněte a podržte tlačítko (AF/TA) (PTY).

Pokud stanice vysílá PTY data, zobrazí se na displeji typ právě vysílaného programu.

2 Pomocí otočného ovladače zobrazte požadovaný typ programu a potom ovladač stiskněte.

Přístroj začne vyhledávat stanici, která vysílá vybraný typ programu.

Typy programů

NEWS (Zprávy), **AFFAIRS** (Nejnovější události), **INFO** (Informace), **SPORT** (Sport), **EDUCATE** (Vzdělávání), **DRAMA** (Dramatická tvorba), **CULTURE** (Kultura), **SCIENCE** (Věda), **VARIED** (Různé), **POP M** (Populární hudba), **ROCK M** (Rocková hudba), **EASY M** (Pohodová hudba), **LIGHT M** (Lehká klasická hudba), **CLASSICS** (Klasická hudba), **OTHER M** (Ostatní hudba), **WEATHER** (Počasí), **FINANCE** (Finance), **CHILDREN** (Dětské programy), **SOCIAL A** (Společenské události), **RELIGION** (Náboženství), **PHONE IN** (Telefonické vstupy), **TRAVEL** (Cestování), **LEISURE** (Volný čas), **JAZZ** (Jazzová hudba), **COUNTRY** (Country hudba), **NATION M** (Národní hudba), **OLDIES** (Starší hudba), **FOLK M** (Lidová hudba), **DOCUMENT** (Dokumentární programy)

Poznámka

Může být přijímán jiný typ programu, než který jste vybrali.

Nastavení funkce CT (Časový signál)

Poskytuje časový signál vysílaný RDS stanicí pro nastavení hodin.

1 V nastavení vyberte možnost „CT-ON“ (Časový signál zap.) (strana 17).

Poznámka

Funkce CT (Časový signál) nemusí pracovat, i když je přijímána RDS stanice.

CD

Přehrávání disku

Přístroj umožňuje přehrávat disky CD-DA (obsahující rovněž CD TEXT) a disky CD-R/CD-RW (soubory MP3/WMA/AAC (strana 21)).

1 Vložte disk (potištěnou stranou směrem nahoru).

Přehrávání se automaticky spustí.

Pro vysunutí disku stiskněte tlačítko ▲.

Poznámky

- Při vysouvání/vkládání disku dbejte na to, aby nebylo připojeno žádné USB zařízení kvůli možnému poškození disku.
- Odpovídající kodek je MP3 (.mp3), WMA (.wma) a AAC (.m4a).

Změna zobrazovaných informací

Stiskněte tlačítko (DSPL).

Zobrazované informace se mohou lišit v závislosti na typu disku, formátu záznamu a nastavení.

USB zařízení

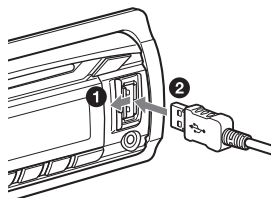
- Lze používat USB zařízení typu MSC (Mass Storage Class - zařízení pro hromadné ukládání dat) kompatibilní se standardem USB.
- Doporučujeme vám, abyste si data na USB zařízení zálohovali.
- Lze používat Android™ telefon typu MSC (Mass Storage Class - zařízení pro hromadné ukládání dat) kompatibilní s normou USB.
V závislosti na Android telefonu je vyžadováno nastavení režimu USB připojení na MSC.

Poznámky

- USB zařízení připojte až po spuštění motoru. Pokud jej připojíte před spuštěním motoru, mohlo by v závislosti na USB zařízení dojít k jeho poruše nebo poškození.
- Odpovídající kodek je MP3 (.mp3), WMA (.wma), AAC (.m4a) a AAC (.mp4).
- Pro podrobné informace o kompatibilitě vašeho USB zařízení navštivte webové stránky zákaznické podpory uvedené na zadní straně.

Přehrávání z USB zařízení

- 1 Otevřete kryt USB a pak připojte USB zařízení k portu USB.**



Spustí se přehrávání.

Pokud je USB zařízení již připojeno, spusťte přehrávání zobrazením položky „USB“ opakovaným stisknutím tlačítka **(SOURCE/OFF)**.

Pro zastavení přehrávání stiskněte a podržte tlačítko **(SOURCE/OFF)** na 1 sekundu.

Pro odpojení USB zařízení zastavte přehrávání a potom jej vytáhněte z konektoru USB.

Poznámky

- Nepoužívejte USB zařízení, která jsou velká nebo těžká, protože by mohla v důsledku vibrací spadnout nebo způsobit uvolnění připojení.
- Neodnímejte přední panel během přehrávání z USB zařízení, protože by mohlo dojít k poškození dat v USB zařízení.

Změna zobrazovaných informací

Stiskněte tlačítko **(DISPL)**.

Zobrazované informace se mohou lišit v závislosti na USB zařízení, formátu záznamu a nastavení.

Poznámky

- Maximální počet skladeb je 10 000.
- V závislosti na množství zaznamenaných dat může spuštění přehrávání nějakou dobu trvat.
- Při přehrávání nebo při rychlém posunu vpřed/ vzad u souborů MP3/WMA/AAC s VBR (proměnný datový tok) se nemusí zobrazovat správně uplynulá doba přehrávání.
- Přehrávání následujících souborů MP3/WMA/AAC není podporováno.
 - S bezztrátovou kompresí.
 - Chráněných autorskými právy.
 - Soubory s technologií DRM (Digital Rights Management - Správa digitálních práv).
 - Vícekanálové audio soubory.

Vyhledávání a přehrávání skladeb

Přehrávání skladeb v různých režimech

Skladby můžete přehrávat opakovaně (opakované přehrávání) nebo v náhodném pořadí (náhodné přehrávání). Dostupné režimy přehrávání závisí na vybraném zdroji zvuku.

1 Během přehrávání stiskněte tlačítko **③** (↶) nebo **④** (SHUF) (Náhodné přehrávání) opakovaně tak, aby se zobrazil požadovaný režim přehrávání.

Spuštění přehrávání ve vybraném režimu může chvíli trvat.

Opakované přehrávání

Vyberte	Pro
↶ TRACK (Skladba)	opakované přehrávání skladby.
↶ ABUM (Album)	opakované přehrávání alba.
↶ OFF (Vypnuto)	přehrávání v normálním pořadí (normální přehrávání).

Náhodné přehrávání

Vyberte	Pro
SHUF ALBUM (Náhodné přehrávání alba)	přehrávání alba v náhodném pořadí.
SHUF DISC (Náhodné přehrávání disku) ^{*1}	přehrávání disku v náhodném pořadí.
SHUF DEVICE (Náhodné přehrávání všech skladeb) ^{*2}	přehrávání ze zařízení v náhodném pořadí.
SHUF OFF (Náhodné přehrávání vyp.)	přehrávání v normálním pořadí (normální přehrávání).

*1 Pouze CD

*2 Pouze USB

Vyhledávání skladby podle názvu — Quick-BrowZer™

Skladbu na CD nebo v USB zařízení můžete snadno vyhledat podle kategorie.

1 Stiskněte tlačítko Q (BROWSE) (Procházet)*.

Přístroj se přepne do režimu Quick-BrowZer a zobrazí se seznam kategorií vyhledávání.

Po zobrazení seznamu skladeb stiskněte tlačítko ↵ (BACK) (Zpět) opakovaně tak, aby se zobrazila požadovaná kategorie vyhledávání.

* Během přehrávání z USB se můžete stisknutím tlačítka Q (BROWSE) (Procházet) na více než 2 sekundy přímo vrátit na začátek seznamu kategorií.

2 Pomocí otočného ovladače vyberte požadovanou kategorii vyhledávání a potvrďte stisknutím ovladače.

3 Opakujte krok 2, dokud není vybrána požadovaná skladba.

Spustí se přehrávání.

Pro ukončení režimu Quick-BrowZer stiskněte tlačítko Q (BROWSE) (Procházet).

Poznámka

Při přepnutí do režimu Quick-BrowZer se zruší nastavení funkcí opakovaného/náhodného přehrávání.

Vyhledávání pomocí přeskakování položek — režim Jump (Přeskakování)

Pokud příslušná kategorie obsahuje mnoho položek, můžete požadovanou položku rychle vyhledat.

1 V režimu Quick-BrowZer stiskněte tlačítko (SEEK) +.

Zobrazí se název položky.

2 Pomocí otočného ovladače vyberte některou z položek, která se nachází blízko požadované položky.

Položky budou přeskakovány v kroku 10 % z celkového počtu položek v seznamu.

3 Stiskněte tlačítko (MENU).

Displej se vrátí do režimu Quick-BrowZer a zobrazí se vybraná položka.

4 Pomocí otočného ovladače vyberte požadovanou položku a potom ovladač stiskněte.

Pokud je vybranou položkou skladba, spustí se její přehrávání.

Pro zrušení režimu Jump (Přeskakování) stiskněte tlačítko ↵ (BACK) (Zpět) nebo (SEEK) -.

Vyhledávání skladby prostřednictvím poslechu úseků skladeb — ZAPPIN™

Požadovanou skladbu můžete vyhledat postupným poslechem krátkých úseků skladeb na CD nebo USB zařízení.

Režim ZAPPIN je vhodný pro vyhledání skladby v režimu náhodného přehrávání nebo náhodného opakovaného přehrávání.

1 Během přehrávání stiskněte tlačítko

(ZAP).

Spustí se přehrávání úseku následující skladby. Můžete nastavit požadovanou dobu přehrávání (strana 17).

Skladba



Stisknutí tlačítka
(ZAP).

Úseky jednotlivých skladeb
pro přehrávání v režimu
ZAPPIN.

2 Když se přehrává skladba, kterou chcete poslouchat, stiskněte tlačítko

(MENU) nebo **(ZAP)**.

Spustí se normální přehrávání vybrané skladby od začátku.

Přehrávání vybrané skladby můžete rovněž provést stisknutím tlačítka ➔ (BACK) (Zpět).

Tipy

- Pro přeskočení skladby v režimu ZAPPIN stiskněte tlačítko **(SEEK)** +/-.
- Pro přeskočení alba v režimu ZAPPIN stiskněte tlačítko **(1)/(2)** (ALBUM ▼/▲).

Nastavení zvuku a nabídka nastavení

Použití propracovaných zvukových funkcí — Advanced Sound Engine

Technologie Advanced Sound Engine používá digitální zpracování signálu a vytváří v automobilu ideální zvukové pole.

Nastavení kvality zvuku — EQ7 Preset (Předvolba ekvalizéru)

Můžete vybrat některý ze 7 typů ekvalizační křivky (XPLOD, VOCAL, EDGE, CRUISE, SPACE, GRAVITY, CUSTOM (Uživatel) nebo OFF (Vypnuto)).

1 Během příjmu/přehrávání stiskněte tlačítko **(MENU)**, otočením otočného ovladače zobrazte položku „SOUND“ (Zvuk) a pak ovladač stiskněte.

2 Pomocí otočného ovladače zobrazte položku „EQ7 PRESET“ (Předvolba ekvalizéru) a potom ovladač stiskněte.

3 Pomocí otočného ovladače zobrazte požadovanou ekvalizační křivku a potom ovladač stiskněte.

4 Stiskněte dvakrát tlačítko ➔ (BACK) (Zpět).

Pro zrušení ekvalizační křivky vyberte v kroku 3 možnost „OFF“ (Vypnuto).

Tip

Provedená nastavení ekvalizační křivky lze uložit do paměti samostatně pro každý zdroj.

Úprava ekvalizační křivky — EQ7 Setting (Nastavení ekvalizéru)

Možnost „CUSTOM“ (Uživatelské nastavení) funkce EQ7 vám umožňuje provádět vaše vlastní nastavení ekvalizéru.

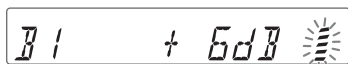
- Po výběru zdroje stiskněte tlačítko (MENU), otočením otočného ovladače zobrazte položku „SOUND“ (Zvuk) a pak ovladač stiskněte.**
- Pomocí otočného ovladače zobrazte položku „EQ7 SETTING“ (Nastavení ekvalizéru) a potom ovladač stiskněte.**
- Pomocí otočného ovladače zobrazte položku „BASE“ (Výchozí) a potom ovladač stiskněte.**
Můžete vybrat výchozí ekvalizační křivku, která bude použita pro další nastavení.
- Pomocí otočného ovladače vyberte ekvalizační křivku a potom ovladač stiskněte.**
- Nastavte ekvalizační křivku.**

- Pomocí otočného ovladače vyberte frekvenční rozsah a potom ovladač stiskněte.**



BAND1 (Pásmo 1): 63 Hz
BAND2 (Pásmo 2): 160 Hz
BAND3 (Pásmo 3): 400 Hz
BAND4 (Pásmo 4): 1 kHz
BAND5 (Pásmo 5): 2,5 kHz
BAND6 (Pásmo 6): 6,3 kHz
BAND7 (Pásmo 7): 16,0 kHz

- Pomocí otočného ovladače nastavte úroveň hlasitosti a potom ovladač stiskněte.**
Úroveň hlasitosti lze nastavit v rozsahu od -6 dB do +6 dB s krokem 1 dB.



Zopakujte kroky 1 a 2 pro nastavení ostatních frekvenčních pásem.

- Stiskněte tlačítko (BACK) (Zpět) pro návrat k předchozímu zobrazení.**
Pro uložení ekvalizační křivky se použije možnost „CUSTOM“ (Uživatelské nastavení).

Optimalizace zvuku pomocí funkce Time Alignment — Listening Position (Poslechové místo)

Přístroj dokáže simulovat přirozené zvukové pole zpožděním výstupu zvuku z jednotlivých reproduktorů podle vašeho poslechového místa.

Níže jsou uvedeny možnosti nastavení pro položku „POSITION“ (Poslechové místo).

FRONT L (Vpředu vlevo)

(1): Vpředu vlevo

FRONT R (Vpředu vpravo) (2): Vpředu vpravo

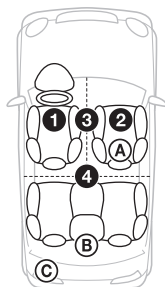
FRONT (Vpředu) (3):

Vpředu uprostřed

ALL (Všude) (4):

Uprostřed vozidla

OFF (Vypnuto): Není nastaveno žádné poslechové místo



Nastavení přibližné polohy subwooferu od vašeho poslechového místa můžete provést, jestliže:

- je zvukový výstup nastaven na „SUB-OUT“ (Subwoofer) (strana 17),
- je poslechové místo nastaveno na jinou možnost než „OFF“ (Vypnuto).

Níže jsou uvedeny možnosti nastavení pro položku „SET SW POS“ (Nastavení polohy subwooferu).

NEAR (Blízko) (A): Blízko

NORMAL (Normálně) (B): Normálně

FAR (Daleko) (C): Daleko

- 1** Během příjmu/přehrávání stiskněte tlačítko **(MENU)**, otočením otočného ovladače zobrazte položku „SOUND“ (Zvuk) a pak ovladač stiskněte.
- 2** Pomocí otočného ovladače zobrazte položku „POSITION“ (Poslechové místo) a potom ovladač stiskněte.
- 3** Pomocí otočného ovladače zobrazte položku „SET F/R POS“ (Nastavení přední/zadní polohy) a pak ovladač stiskněte.
- 4** Pomocí otočného ovladače vyberte možnost „FRONT L“ (Vpředu vlevo), „FRONT R“ (Vpředu vpravo), „FRONT“ (Vpředu) nebo „ALL“ (Všude) a potom ovladač stiskněte.
- 5** Pomocí otočného ovladače zobrazte položku „SET SW POS“ (Nastavení polohy subwooferu) a potom ovladač stiskněte.
- 6** Pomocí otočného ovladače nastavte polohu subwooferu výběrem některé z možností „NEAR“ (Blízko), „NORMAL“ (Normálně) nebo „FAR“ (Daleko) a potom ovladač stiskněte.
- 7** Stiskněte tlačítko **↶** (BACK) (Zpět) pro návrat k předchozímu zobrazení.

Pro zrušení nastavení poslechového místa vyberte v kroku 4 možnost „OFF“ (Vypnuto).

Přesné určení poslechového místa

Můžete provést jemnou úpravu nastavení poslechového místa.

- 1** Během příjmu/přehrávání stiskněte tlačítko **(MENU)**, otočením otočného ovladače zobrazte položku „SOUND“ (Zvuk) a pak ovladač stiskněte.

- 2** Pomocí otočného ovladače zobrazte položku „POSITION“ (Poslechové místo) a potom ovladač stiskněte.
- 3** Pomocí otočného ovladače zobrazte položku „ADJ POSITION“ (Přesné určení poslechového místa) a potom ovladač stiskněte.
- 4** Pomocí otočného ovladače upravte nastavení poslechového místa a potom ovladač stiskněte.
Nastavitelný rozsah: „+3“ – „CENTER“ (Střed) – „-3“.
- 5** Stiskněte tlačítko **↶** (BACK) (Zpět) pro návrat k předchozímu zobrazení.

DM+ Advanced

Technologie DM+ Advanced vylepšuje digitálně komprimovanou hudbu tím, že obnovuje vysoké frekvence, které byly ztraceny v průběhu komprese.

- 1** Během přehrávání stiskněte tlačítko **(MENU)**, otočením otočného ovladače zobrazte položku „SOUND“ (Zvuk) a pak ovladač stiskněte.
- 2** Pomocí otočného ovladače zobrazte položku „DM+“ a potom ovladač stiskněte.
- 3** Pomocí otočného ovladače vyberte možnost „ON“ (Zapnuto) a potom ovladač stiskněte.
- 4** Stiskněte dvakrát tlačítko **↶** (BACK) (Zpět).

Tip

Provedená nastavení funkce DM+ lze uložit do paměti samostatně pro každý zdroj, s výjimkou tuneru.

Použití zadních reproduktorů jako subwooferu — Rear Bass Enhancer

Funkce RBE (Rear Bass Enhancer) zdůrazňuje basy použitím nastavení dolní propusti (strana 18) u zadních reproduktorů. Tato funkce umožňuje zadním reproduktorům pracovat jako subwoofer, pokud žádný není připojen.

- 1 Během příjmu/přehrávání stiskněte tlačítko **(MENU)**, otočením otočného ovladače zobrazte položku „SOUND“ (Zvuk) a pak ovladač stiskněte.
- 2 Pomocí otočného ovladače zobrazte položku „RB ENH“ (Zdůraznění zadních basů) a pak ovladač stiskněte.
- 3 Pomocí otočného ovladače zobrazte položku „RBE MODE“ (Režim RBE) a pak ovladač stiskněte.
- 4 Pomocí otočného ovladače vyberte možnost „1“, „2“ nebo „3“ a potom ovladač stiskněte.
- 5 Stiskněte tlačítko **↵** (BACK) (Zpět) pro návrat k předchozímu zobrazení.

Použití subwooferu bez výkonového zesilovače — Přímé připojení subwooferu

Subwoofer můžete použít bez výkonového zesilovače, když je připojen ke kabelu zadního reproduktoru.

Poznámka

Zajistěte, aby byl připojen 4 - 8 ohmový subwoofer k libovolnému z kabelů zadního reproduktoru. Nepřipojujte reproduktor k druhému kabelu zadního reproduktoru.

- 1 Během příjmu/přehrávání stiskněte tlačítko **(MENU)**, otočením otočného ovladače zobrazte položku „SOUND“ (Zvuk) a pak ovladač stiskněte.
- 2 Pomocí otočného ovladače zobrazte položku „SW DIREC“ (Přímé připojení subwooferu) a pak ovladač stiskněte.
- 3 Pomocí otočného ovladače zobrazte položku „SW MODE“ (Režim subwooferu) a pak ovladač stiskněte.
- 4 Pomocí otočného ovladače vyberte možnost „1“, „2“ nebo „3“ a pak ovladač stiskněte.
- 5 Stiskněte tlačítko **↵** (BACK) (Zpět) pro návrat k předchozímu zobrazení.

Podrobné informace o nastavení fáze, polohy, frekvence filtru dolní propust a strmosti filtru dolní propust pro subwoofer najdete na straně 18.

Úprava položek nastavení

- 1 Stiskněte tlačítko **(MENU)**, pomocí otočného ovladače zobrazte požadovanou kategorii a pak ovladač stiskněte.
- 2 Pomocí otočného ovladače zobrazte požadovanou položku a potom ovladač stiskněte.
- 3 Pomocí otočného ovladače vyberte nastavení a pak ovladač stiskněte.* Nastavení je dokončeno.
- 4 Stiskněte tlačítko **↵** (BACK) (Zpět) pro návrat k předchozímu zobrazení.

* Při nastavování položek CLOCK-ADJ (Nastavení hodin) a BTM (Naladění nejsilnějších stanic) není nutné provádět krok 4.

Následující položky lze nastavit v závislosti na zdroji a aktuálním nastavení:

GENERAL (Obecné):

CLOCK-ADJ (Nastavení hodin) (strana 4)

CAUT ALM^{*1} (Výstražný alarm)

Aktivace výstražného alarmu: „ON“ (Zapnuto), „OFF“ (Vypnuto) (strana 4).

BEEP (Zvukový signál)

Aktivace zvukového signálu: „ON“ (Zapnuto), „OFF“ (Vypnuto).

AUTO OFF (Automatické vypnutí)

Lze nastavit požadovanou dobu po vypnutí přístroje, po jejímž uplynutí bude přístroj zcela odpojen od napájení: „NO“ (Ne), „30S“ (30 sekund), „30M“ (30 minut), „60M“ (60 minut).

AUX-A^{*1} (Externí zdroj zvuku)

Aktivace zobrazení externího zdroje zvuku: „ON“ (Zapnuto), „OFF“ (Vypnuto) (strana 19).

REAR/SUB (Zadní/Subwoofer)^{*1}

Přepínání zvukového výstupu: „SUB-OUT“ (Subwoofer), „REAR-OUT“ (Výkonový zesilovač).

CT (Časový signál)

Aktivace funkce CT (Časový signál): „ON“ (Zapnuto), „OFF“ (Vypnuto) (strana 9).

REGIONAL (Regionální příjem)^{*2}

Omezení příjmu na určitý region: „ON“ (Zapnuto), „OFF“ (Vypnuto) (strana 8).

BTM (Naladění nejsilnějších stanic)^{*3}

(strana 6)

ZAPPIN^{*4}

ZAP TIME (Doba funkce Zappin)

Nastavení doby přehrávání pro funkci ZAPPIN.

– „Z.TIME-1“ (asi 6 sekund), „Z.TIME-2“ (asi 15 sekund), „Z.TIME-3“ (asi 30 sekund).

ZAP BEEP (Zvukový signál funkce Zappin)

Aktivace zvukového signálu při změně přehrávaného úseku: „ON“ (Zapnuto), „OFF“ (Vypnuto).

*1 Pokud je přístroj vypnutý.

*2 Pokud je přijímán signál FM.

*3 Pokud je vybrán režim rádia.

*4 Pokud je vybrán režim CD nebo USB.

SOUND (Zvuk):

EQ7 PRESET (Předvolba ekvalizéru)

(strana 13)

EQ7 SETTING (Nastavení ekvalizéru)

(strana 14)

POSITION (Poslechové místo)

SET F/R POS (Nastavení přední/zadní polohy) (strana 14)

ADJ POSITION^{*1} (Přesné určení poslechového místa) (strana 15)

SET SW POS^{*1 *2} (Nastavení polohy subwooferu) (strana 14)

BALANCE (Vyvážení levého/právého kanálu)

Nastavení vyvážení zvuku: „RIGHT-15“ (Doprava) – „CENTER“ (Střed) – „LEFT-15“ (Doleva).

FADER (Vyvážení předního/zadního kanálu)

Nastavení relativní úrovně: „FRONT-15“ (Dopředu) – „CENTER“ (Střed) – „REAR-15“ (Dozadu).

DM+^{*3} (strana 15)

LOUDNESS (Dynamická fyziologická hlasitost)

Zesílení basů a výšek pro dosažení čistého zvuku při nízkých úrovních hlasitosti: „ON“ (Zapnuto), „OFF“ (Vypnuto).

ALO (Automatická optimalizace úrovně)

Nastavení hlasitosti přehrávání ze všech zařízení na optimální úroveň: „ON“ (Zapnuto), „OFF“ (Vypnuto).

RB ENH^{*4} (Zdůraznění zadních basů)

RBE MODE (Režim zdůraznění zadních basů)

Výběr režimu zdůraznění zadních basů: „1“, „2“, „3“, „OFF“ (Vypnuto).

LPF FREQ (Filtr dolní propust - frekvence)

Výběr dělicí frekvence pro subwoofer: „50 Hz“, „60 Hz“, „80 Hz“, „100 Hz“, „120 Hz“.

LPF SLOP (Filtr dolní propust - strmost)

Nastavení strmosti dolní propusti: „1“, „2“, „3“.

SW DIREC^{*5} (Přímé připojení subwooferu)

SW MODE (Režim subwooferu)

Výběr režimu subwooferu: „1“, „2“, „3“, „OFF“ (Vypnuto).

SW PHASE (Fáze subwooferu)

Výběr fáze subwooferu: „NORM“ (Normální), „REV“ (Opačná).

SW POS^{*1} (Poloha subwooferu) (strana 14)

Výběr polohy subwooferu: „NEAR“ (Blízko), „NORMAL“ (Normálně), „FAR“ (Daleko). “

LPF FREQ (Filtr dolní propust - frekvence)

Výběr dělicí frekvence pro subwoofer: „50 Hz“, „60 Hz“, „80 Hz“, „100 Hz“, „120 Hz“.

LPF SLOP (Filtr dolní propust - strmost)

Nastavení strmosti dolní propusti: „1“, „2“, „3“.

S.WOOFER^{*2} (Subwoofer)

SW LEVEL (Úroveň subwooferu)

Nastavení úrovně hlasitosti subwooferu: „+10 dB“ – „0 dB“ – „-10 dB“. (Při nejnižším nastavení se zobrazuje „ATT“.)

SW PHASE (Fáze subwooferu)

Výběr fáze subwooferu: „NORM“ (Normální), „REV“ (Opačná).

SW POS^{*1} (Poloha subwooferu)

Výběr polohy subwooferu: „NEAR“ (Blízko), „NORMAL“ (Normálně), „FAR“ (Daleko). “

LPF FREQ (Filtr dolní propust - frekvence)

Výběr dělicí frekvence pro subwoofer: „50 Hz“, „60 Hz“, „80 Hz“, „100 Hz“, „120 Hz“.

LPF SLOP (Filtr dolní propust - strmost)

Nastavení strmosti dolní propusti: „1“, „2“, „3“.

HPF (Filtr horní propust)

HPF FREQ (Filtr horní propust - frekvence)

Výběr dělicí frekvence pro přední/zadní reproduktory: „OFF“ (Vypnuto), „50Hz“, „60Hz“, „80Hz“, „100Hz“, „120Hz“.

HPF SLOP (Filtr horní propust - strmost)

Nastavení strmosti horní propusti (účinné pouze při nastavení položky „HPF FREQ“ (Horní propust - frekvence) na jinou možnost než „OFF“ (Vypnuto)): „1“, „2“, „3“.

AUX VOL^{*6} (Úroveň hlasitosti externího zařízení)

Nastavení úrovně hlasitosti pro každé připojené externí zařízení:

„+18 dB“ – „0 dB“ – „-8 dB“.

Toto nastavení ruší potřebu měnit hlasitost při přepínání mezi zdroji.

*1 Ne zobrazí se při nastavení položky „SET F/R POS“ (Nastavení přední/zadní polohy) na „OFF“ (Vypnuto).

- *2 Pokud je zvukový výstup nastaven na „SUB-OUT“ (Subwoofer) (strana 17).
- *3 Nezbrazí se, když je vybrán tuner.
- *4 Pokud je zvukový výstup nastaven na „REAR-OUT“ (Zadní výstup) a položka „SW DIREC“ (Přímé připojení subwooferu) je nastavena na „OFF“ (Vypnuto).
- *5 Pokud je zvukový výstup nastaven na „REAR-OUT“ (Zadní výstup) a položka „RBE MODE“ (Režim RBE) je nastavena na „OFF“ (Vypnuto).
- *6 Pokud je vybrán režim AUX.

DISPLAY (Zobrazení):

DEMO (Ukázkový režim)

Aktivace ukázkového režimu: „ON“ (Zapnuto), „OFF“ (Vypnuto).

DIMMER (Snížení jasu displeje)

Změna jasu displeje: „ON“ (Zapnuto), „OFF“ (Vypnuto).

AUTO SCR* (Automatické posouvání textu)

Automatické posouvání dlouhého textu: „ON“ (Zapnuto), „OFF“ (Vypnuto).

M.DISPLAY (Pohyblivé zobrazení)

- „SA“: pro zobrazování pohyblivých vzorů a spektrálního analyzátoru.
- „OFF“ (Vypnuto): pro zrušení režimu pohyblivého zobrazení.

* Pokud je vybrán režim CD nebo USB.

Používání volitelných zařízení

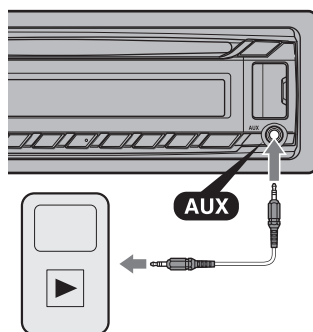
Externí audio zařízení

Po připojení volitelného přenosného audio zařízení do vstupního konektoru AUX (Externí zařízení) (stereo mini konektor) na přístroji a následném výběru tohoto zdroje můžete poslouchat tento zdroj v reproduktorech vozidla.

Připojení přenosného audio zařízení

- 1 Vypněte přenosné audio zařízení.
- 2 Snižte hlasitost přístroje.
- 3 Pomocí připojovacího kabelu (není součástí příslušenství)* připojte přenosné audio zařízení k přístroji.

* Zajistěte, aby byla použita zástrčka rovného typu.



Nastavení úrovně hlasitosti

Před spuštěním přehrávání nezapomeňte nastavit hlasitost každého připojeného audio zařízení.

- 1 Snižte hlasitost přístroje.
- 2 Opakovaným stisknutím tlačítka **(SOURCE/OFF)** zobrazte položku „AUX“ (Externí zařízení).
- 3 Spusťte přehrávání na přenosném audio zařízení s přiměřenou hlasitostí.
- 4 Nastavte na přístroji obvyklou hlasitost poslechu.
- 5 Upravte vstupní úroveň (strana 18).

Doplňující informace

Bezpečnostní upozornění

- Pokud jste zaparkovali vozidlo na přímém slunci, nechte přístroj nejdříve vychladnout.
- Nenechávejte přední panel nebo audio zařízení uvnitř automobilu, protože by vlivem vysoké teploty na přímém slunci mohlo dojít k jejich poškození.
- Automatická (motorová) anténa se vysune automaticky.

Kondenzace vlhkosti

Pokud uvnitř přístroje zkondenzuje vlhkost, vyjměte disk a počkejte asi jednu hodinu, aby se přístroj vysušil. V opačném případě nebude přístroj pracovat správně.

Zachování vysoké kvality zvuku

Chraňte přístroj a disky před kapalinami.

Poznámky k diskům

- Neponechávejte disky na přímém slunečním světle, v blízkosti zdrojů tepla (jako jsou například výstupy horkého vzduchu) ani ve vozidle zaparkovaném na přímém slunci.
- Před přehráváním otřete disk čisticím hadříkem směrem od středu k okraji. Nepoužívejte rozpouštědla, jako je benzín, ředidlo nebo běžně dostupné čisticí prostředky.
- Tento přístroj je určen pro přehrávání disků, které jsou v souladu s normou Compact Disc (CD). Duální disky a některé hudební disky zakódované prostřednictvím technologií na ochranu autorských práv neodpovídají normě Compact Disc (CD), a proto je nemusí být možné na tomto přístroji přehrávat.



- **Disky, které NELZE na tomto přístroji přehrávat**

- Disky s nalepenými štítky, samolepkami, lepicí páskou nebo papírem. Při přehrávání takového disku může dojít k poškození přístroje nebo zničení disku.
- Disky nestandardního tvaru (například srdce, čtverec nebo hvězda). V takovém případě může dojít k poškození přístroje,
- 8cm (3 1/4 in) disky.

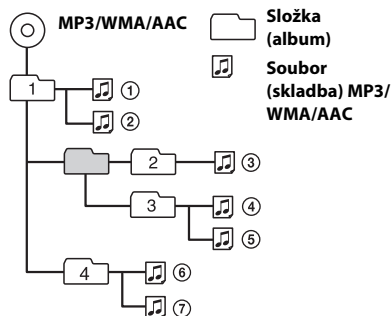
- **Poznámky k diskům CD-R/CD-RW**

- Maximální počet: (pouze disky CD-R/CD-RW)
 - složek (alb): 150 (včetně kořenové složky),
 - souborů (skladeb) a složek: 300 (pokud název souboru/složky obsahuje mnoho znaků, může být tento počet nižší než 300),
 - zobrazitelných znaků pro název složky/souboru: 32 (Joliet)/64 (Romeo).
- Pokud disk s více sekcemi (Multi Session) začíná sekcí CD-DA, je rozpoznán jako disk CD-DA a ostatní sekce nebudou přehrány.

- **Disky, které NELZE na tomto přístroji přehrávat**

- Disky CD-R/CD-RW se špatnou kvalitou záznamu.
- Disky CD-R/CD-RW zaznamenané na nekompatibilním záznamovém zařízení.
- Disky CD-R/CD-RW, které nebyly správně finalizovány.
- Disky CD-R/CD-RW zaznamenané v jiném formátu než ve formátu hudebního CD nebo ve formátu MP3 odpovídajícímu normě ISO9660 Level 1/Level 2, Joliet/Romeo nebo Multi Session (s více sekcemi).

Pořadí přehrávání souborů MP3/WMA/AAC

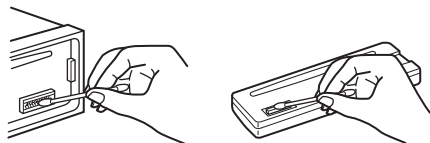


V případě jakýchkoliv dotazů nebo problémů týkajících se vašeho přístroje, které nejsou uvedeny v tomto návodu k obsluze, se obraťte na nejbližšího prodejce Sony.

Údržba

Čištění konektorů

Pokud jsou konektory mezi přístrojem a předním panelem znečištěné, nemusí přístroj pracovat správně. Aby k takovým situacím nedocházelo, odejměte přední panel (strana 4) a očistěte konektory vatovým tampónem. Při čištění nepoužívejte nadměrnou sílu. V opačném případě by mohlo dojít k poškození konektorů.



Poznámky

- Z bezpečnostních důvodů vypněte před čištěním konektorů zapalování a vyjměte klíček ze spínací skříňky.
- Nikdy se nedotýkejte konektorů prsty nebo jakýmkoliv kovovými předměty.

Technické údaje

Tuner

FM

Rozsah ladění: 87,5 – 108,0 MHz

Anténní konektor:

Konektor pro externí anténu

Mezifrekvence: 25 kHz

Využitelná citlivost: 8 dBf

Selektivita: 75 dB při 400 kHz

Odstup signál/šum: 80 dB (stereo)

Odstup kanálů: 50 dB při 1 kHz

Frekvenční rozsah: 20 – 15 000 Hz

MW/LW

Rozsah ladění:

MW: 531 – 1 602 kHz

LW: 153 – 279 kHz

Anténní konektor:

Konektor pro externí anténu

Mezifrekvence:

9 124,5 kHz nebo 9 115,5 kHz/4,5 kHz

Citlivost: MW: 26 μ V, LW: 45 μ V

CD přehrávač

Odstup signál/šum: 120 dB

Frekvenční rozsah: 10 – 20 000 Hz

Kolísání: Neměřitelné

USB přehrávač

Rozhraní: USB (max. rychlost)

Maximální proud: 1 A

Výkonový zesilovač

Výstup: Výstupy pro reproduktory

Impedance reproduktorů: 4 – 8 ohmů

Maximální výstupní výkon: 52 W \times 4
(při 4 ohmech)

Obecné

Výstupy:

Výstupní audio konektory (přepínatelné zadní/subwoofer)

Konektor automatické (motorové) antény / ovládání výkonového zesilovače (REM OUT)

Vstupy:

Vstupní konektor pro dálkové ovládání

Vstupní konektor antény

Vstupní konektor AUX (Externí zařízení)

(stereo mini konektor)

Port USB

Požadavky na napájení: 12 V DC (stejnosc.)

z akumulátoru vozidla

(záporné uzemnění)

Rozměry: přibližně 178 \times 50 \times 177 mm

(7 ¹/₈ \times 2 \times 7 in) (š/v/h)

Montážní rozměry: Přibl. 182 \times 53 \times 160 mm (7 ¹/₄

\times 2 ¹/₈ \times 6 ⁵/₁₆ in) (š/v/h)

Hmotnost: Přibl. 1,2 kg

Dodávané příslušenství:

Součástí pro instalaci a zapojení (1 sada)

Volitelné příslušenství/zařízení:

Dálkový ovladač: RM-X114

Váš prodejce nemusí některé z výše uvedených položek prodávat. Požádejte prosím vašeho prodejce o podrobné informace.

Design a technické údaje se mohou změnit bez předchozího upozornění.

Řešení problémů

Následující kontrolní seznam vám pomůže odstranit problémy, se kterými se můžete během používání tohoto přístroje setkat.

Před procházením následujícího kontrolního seznamu ověřte zapojení a postupy ovládání.

Podrobné informace o použití pojistky a vyjmutí přístroje z palubní desky najdete v příručce pro instalaci/zapojení dodávané s tímto přístrojem.

Pokud problém nelze vyřešit, navštivte webové stránky zákaznické podpory uvedené na zadní straně.

Obecné

Do přístroje není přiváděno žádné napájecí napětí.

→ Zkontrolujte připojení nebo pojistku.

Automatická (motorová) anténa se nevysune.

→ Automatická (motorová) anténa nemá reléovou skříňku.

Není slyšet žádný zvuk.

→ Je aktivní funkce ATT (Ztlumení zvuku).

→ Poloha ovladače „FADER“ (Vyvážení předního/zadního kanálu) není nastavena pro systém se dvěma reproduktory.

Neozývá se zvuková signalizace (pípnutí).

→ Zvuková signalizace (pípnutí) je vypnuta (strana 17).

→ Je připojen volitelný výkonový zesilovač a nepoužíváte vestavěný zesilovač.

Obsah paměti byl vymazán.

→ Došlo k odpojení napájecího kabelu nebo akumulátoru. Nebo nejsou kabely připojeny správně.

→ Přístroj je resetován.
– Znovu uložte nastavení do paměti.

Byly vymazány uložené stanice a nastavení hodin.

Došlo k přepálení pojistky.

Při přepínání polohy klíčku zapalování je slyšet hluk.

→ Kabely nejsou správně přizpůsobeny konektoru pro napájení elektrického příslušenství vozidla.

Během přehrávání nebo příjmu rozhlasové stanice se spustí ukázkový režim.

→ Pokud je nastavena možnost „DEMO-ON“ (Ukázkový režim zap.) a po dobu 5 minut není

provedena žádná operace, spustí se ukázkový režim.

– Nastavte možnost „DEMO-OFF“ (Ukázkový režim vyp.) (strana 19).

Z displeje zmizí údaje nebo se na displeji nic nezobrazí.

→ Je nastavena možnost „DIM-ON“ (Snížení jasu displeje zap.) (strana 19).

→ Pokud stisknete a podržíte tlačítko (SOURCE/OFF), displej zhasne.

– Stiskněte tlačítko (SOURCE/OFF) na přístroji a podržte jej, dokud se displej nerozsvítí.

→ Jsou znečištěné konektory (strana 22).

Funkce Auto Off (Automatické vypnutí) nepracuje.

→ Přístroj je zapnutý. Funkce Auto Off (Automatické vypnutí) se aktivuje po vypnutí přístroje.

– Vypněte přístroj.

Ovládací tlačítka neprobíhají.

Disk se nevysune.

→ Stiskněte tlačítko (DSPL) a ↩ (BACK) (Zpět)/(MODE) na minimálně 2 sekundy. Obsah uložený v paměti se smaže. Z bezpečnostních důvodů neprovádějte resetování během řízení

Příjem rádia

Nelze přijímat stanice.

Zvuk je rušen šumem.

→ Připojení není provedeno správně.

– Zkontrolujte připojení antény vozidla.

– Pokud se anténa vozidla nevysune, zkontrolujte připojení ovládacího kabelu automatické (motorové) antény.

Není možné vyvolat stanice na předvolbách.

→ Uložte do paměti správnou frekvenci stanice.

→ Signál vysílače je příliš slabý.

Není možné provést automatické ladění.

→ Signál vysílače je příliš slabý.

– Použijte ruční ladění.

RDS

Po několika sekundách poslechu se spustí vyhledávání (SEEK).

- Tato stanice není stanicí se službou TP (Dopravní program) nebo má slabý signál.
 - Vypněte funkci TA (Dopravní hlášení) (strana 7).

Žádné dopravní hlášení.

- Zapněte funkci TA (Dopravní hlášení) (strana 7).
- Stanice nevysílá žádná dopravní hlášení, přestože se jedná o stanici se službou TP (Dopravní program).
 - Naladíte jinou stanici.

Místo typu programu se zobrazuje indikace

„-----“.

- Aktuálně naladěná stanice není stanicí RDS.
- Nejsou přijímána data RDS.
- Stanice nespécifikuje typ programu.

Název programové služby (stanice) bliká.

- Aktuálně naladěná stanice nemá alternativní frekvenci.
 - Stiskněte tlačítko **(SEEK)** +/- ve chvíli, kdy bliká název programové služby (stanice). Zobrazí se nápis „PI SEEK“ (Vyhledávání PI) a přístroj spustí vyhledávání jiné frekvence se stejnými daty PI (Identifikace programu).

Přehrávání disků CD

Disk nelze vložit.

- Byl již vložen jiný disk.
- Disk byl násilím vložen obráceně nebo nesprávně.

Disk se nepřehrává.

- Disk je znečištěný nebo vadný.
- Vložený disk CD-R/CD-RW není určen pro poslech hudby (strana 21).

Soubory MP3/WMA/AAC nelze přehrát.

- Disk není kompatibilní s formátem a verzí MP3/WMA/AAC. Podrobné informace o discích a formátech, které lze přehrávat najdete na stránkách zákaznické podpory.

U souborů MP3/WMA/AAC trvá déle, než se spustí přehrávání (ve srovnání s jinými soubory).

- Spuštění přehrávání následujících typů disků trvá déle.

- disk, na němž je zaznamenána komplikovaná stromová struktura,
- disk s více sekcemi (Multi Session),
- disk, na který lze přidávat data.

Informace na displeji se neposouvají.

- U disků s velkým množstvím znaků v názvech je to možné.
- Funkce „AUTO SCR“ (Automatické posouvání textu) je nastavena na „OFF“ (Vypnuto).
 - Nastavte možnost „A.SCR-L-ON“ (Automatické posouvání textu zap.) (strana 19).
 - Stiskněte a podržte tlačítko **(DSPL)** (SCRL).

Zvuk přeskakuje.

- Přístroj není správně nainstalován.
 - Nainstalujte přístroj pod úhlem menším než 45° do pevné části vozidla.
- Disk je znečištěný nebo vadný.

Přehrávání z USB zařízení

Nelze přehrávat položky z USB zařízení připojeného prostřednictvím USB rozbočovače.

- Tento přístroj nerozpozná USB zařízení připojená přes USB rozbočovač.

Nelze přehrávat položky.

- USB zařízení nepracuje.
 - Znovu jej připojte.

Spuštění přehrávání z USB zařízení trvá delší dobu.

- USB zařízení obsahuje soubory s komplikovanou stromovou strukturou.

Zvuk je přerušovaný.

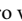
- Zvuk může být přerušovaný při vysokém datovém toku (více než 320 kb/s).

Chybová hlášení/zprávy

CHECKING (Probíhá kontrola)

- Přístroj provádí kontrolu připojení USB zařízení.
 - Počkejte, dokud ověřování připojení neskončí.

ERROR (Chyba)

- Disk je znečištěný nebo je vložen obráceně.
 - Očistěte disk nebo jej vložte správně.
- Byl vložen prázdný disk.
- Disk nelze z důvodu nějakého problému přehrát.
 - Vložte jiný disk.
- USB zařízení nebylo automaticky rozpoznáno.
 - Znovu jej připojte.
- Stiskněte tlačítko  pro vyjmutí disku.

FAILURE (Porucha)

- Zapojení reproduktorů/zesilovačů není provedeno správně.
 - Podívejte se do příručky pro instalaci/zapojení vašeho modelu přístroje a zkontrolujte zapojení.

HUB NO SUPRT (Rozbočovač není podporován)

- Tento přístroj nepodporuje USB rozbočovač.

NO AF (Žádné alternativní frekvence)

- Aktuálně naladěná stanice nemá alternativní frekvenci.
 - Stiskněte tlačítko **(SEEK)** +/- ve chvíli, kdy bliká název programové služby (stanice). Přístroj spustí vyhledávání jiné frekvence se stejnými daty PI (Identifikace programu) (zobrazuje se nápis „PI SEEK“ (Vyhledávání PI)).

NO DEV (Žádné zařízení)

- Ačkoliv je vybrán zdroj „USB“, není připojeno žádné USB zařízení. Během přehrávání došlo k odpojení USB zařízení nebo USB kabelu.
 - Připojte USB zařízení a USB kabel.

NO MUSIC (Žádné hudební soubory)

- Disk nebo USB zařízení neobsahuje žádný hudební soubor.
 - Vložte do přístroje hudební CD.
 - Připojte USB zařízení, které obsahuje hudební soubor.

NO NAME (Žádný název)

- Ve skladbě není zapsán název disku/alba/interpreta/skladby.

NO TP (Žádný dopravní program)

- Přístroj bude pokračovat v hledání dostupných stanic s dopravním programem (TP).


OFFSET (Vnitřní chyba)

- Mohlo dojít k výskytu vnitřní závady.
 - Zkontrolujte připojení. Pokud je na displeji nadále zobrazena indikace této chyby, obraťte se na nejbližšího prodejce Sony.

OVERLOAD (Přetížení)

- USB zařízení je přetíženo.
 - Odpojte USB zařízení a potom stisknutím tlačítka **(SOURCE/OFF)** změňte zdroj.
 - Indikuje, že USB zařízení není v pořádku nebo že je připojeno nepodporované zařízení.

PUSH EJT (Stiskněte tlačítko vysunutí)

- Disk nelze vysunout.
 - Stiskněte tlačítko  (vysunout).

READ (Načítání)

- Přístroj načítá informace o všech skladbách a albech na disku.
 - Počkejte, dokud načítání neskončí a automaticky se nespustí přehrávání. V závislosti na struktuře disku to může trvat déle než jednu minutu.

USB NO SUPRT (USB zařízení není podporováno)

- Připojené USB zařízení není podporováno.
 - Pro podrobné informace o kompatibilitě vašeho USB zařízení navštivte stránky zákaznické podpory.

“ L L L L ” nebo “ 7 7 7 7 ”

- Při rychlém posunu vzad nebo vpřed jste dosáhli začátku nebo konce disku a není možno pokračovat dále.

“ — ”

- Znak nelze v přístroji zobrazit.

Pokud vám tato řešení nepomohou situaci zlepšit, obraťte se na nejbližšího prodejce Sony.

Pokud vezmete přístroj do opravy z důvodu problémů s přehráváním CD, přineste s sebou disk, který jste používali při vzniku problému.

Stránka zákaznické podpory

Pokud máte jakékoli dotazy nebo pokud potřebujete k tomuto produktu nejnovější informace zákaznické podpory, navštivte prosím níže uvedenou webovou stránku:

<http://support.sony-europe.com>

Zaregistrujte svůj produkt online již teď na adrese:

www.sony-europe.com/myproducts

FM/MW/LW autorádio s CD prehrávačom



Návod na použitie

Zrušenie predvážacieho režimu (DEMO) pozri na str. 4.



Z bezpečnostných dôvodov nainštalujte toto zariadenie len do prístrojovej dosky v automobile. Podrobnosti o montáži a zapojeniach sú uvedené v dodávanom návode Montáž/Zapojenia.

**Upozornenie pre spotrebiteľov:
Nasledovná informácia sa vzťahuje len na zariadenia predávané v krajinách s platnou legislatívou a smernicami EU**

Výrobcom tohto produktu je spoločnosť Sony Corporation, 1-7-1 Konan Minato-ku Tokyo, 108-0075 Japonsko. Autorizovaným predstaviteľom ohľadom záležitostí týkajúcich sa nariadení EMC a bezpečnosti produktu je spoločnosť Sony Deutschland GmbH, Hedelfinger Strasse 61, 70327 Stuttgart, Nemecko. Ohľadom akýchkoľvek servisných služieb alebo záručných záležitostí pozri adresy poskytnuté v samostatných dokumentoch týkajúcich sa servisu a záruky.

Vlastnosti laserovej diódy

- Vyžarovanie: Nepretržité
- Výstupný výkon lasera:
Menej než 53,3 μ W
(Tento výstupný výkon je hodnotou nameranou vo vzdialenosti cca 200 mm od povrchu šošovky na optickom snímacom bloku cez 7 mm štrbinu.)

ZAPPIN a Quick-BrowZer sú obchodné značky spoločnosti Sony Corporation.

Windows Media sú ochranné známky alebo obchodné značky spoločnosti Microsoft Corporation v USA a/alebo ostatných krajinách.

Tento produkt je chránený konkrétnymi duševnými vlastníckymi právami spoločnosti Microsoft Corporation. Používanie alebo distribúcia takejto technológie mimo tohto produktu sú bez licencie spoločnosti Microsoft alebo autorizovaného zástupcu spoločnosti Microsoft zakázané.

Technológia kódovania zvuku MPEG Layer-3 a patenty sú používané v licenci spoločnosti Fraunhofer IIS a Thomson.

Android je obchodná značka spoločnosti Google Inc. Používanie tejto obchodnej značky je podmienený povolením spoločnosti Google.

Upozornenie pre prípad montáže v automobile bez pozície ACC

Nastavte funkciu automatického úplného vypnutia (Auto Off) (str. 15). Zariadenie sa úplne a automaticky vypne v nastavenom čase po normálnom vypnutí, čím sa predíde vybitiu autobatérie. Ak nenastavíte funkciu automatického úplného vypnutia (Auto Off), vždy po vypnutí zapalovania zatlačte a pridržte **(SOURCE/OFF)** tak, aby sa vyplo zobrazenie na displeji.

Obsah

Začíname	4
Zrušenie režimu DEMO	4
Nastavenie hodín	4
Vybratie predného panela	4
Umiestnenie ovládacích prvkov	5
Zariadenie	5
Rádio	6
Uloženie staníc do pamäte a ich príjem	6
RDS	7
CD prehrávač	9
Prehrávanie disku	9
USB zariadenia	9
Prehrávanie z USB zariadenia	9
Vyhľadávanie a prehrávanie skladieb	10
Prehrávanie skladieb v rôznych režimoch	10
Vyhľadávanie skladby podľa názvu — Quick-BrowZer™	11
Vyhľadávanie skladby počúvaním pasáží skladieb — ZAPPIN™	11
Nastavenia zvuku a Menu Setup (Nastavenia)	12
Využívanie zložitejších zvukových funkcií — Advanced Sound Engine	12
Úprava nastaviteľných položiek	14
Používanie voliteľných zariadení	17
Voliteľné audio zariadenie	17
Ďalšie informácie	17
Bezpečnostné upozornenia	17
Údržba	18
Technické údaje	19
Riešenie problémov	19

Začíname

Zrušenie režimu DEMO

Môžete zrušiť predvádzací režim, ktorý sa aktivuje po vypnutí tohto zariadenia.

- 1 Stlačte **(MENU)** a otáčajte otočným ovládačom, kým sa nezobrazí “DISPLAY” (Zobrazenie), potom ho stlačte.
- 2 Otáčajte otočným ovládačom, kým sa nezobrazí “DEMO” (Predvádzanie), potom ho stlačte.
- 3 Otáčaním otočného ovládača zvolte “DEMO-OFF” (Predvádzanie – Vyp.) a potom ho stlačte.
Nastavenie je dokončené.
- 4 Stlačte dvakrát **(BACK)**.
Obnoví sa zobrazenie pre štandardný režim prehrávania/príjmu rozhlasu.

Nastavenie hodín

Hodiny pracujú v 24-hodinovom cykle.

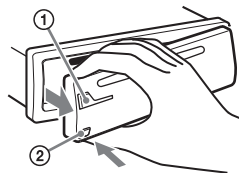
- 1 Stlačte **(MENU)** a otáčajte otočným ovládačom, kým sa nezobrazí “GENERAL” (Hlavné), potom ho stlačte.
- 2 Otáčajte otočným ovládačom, kým sa nezobrazí “CLOCK-ADJ” (Nastavenie hodín), potom ho stlačte.
Indikátor hodiny bliká.
- 3 Otáčaním otočného ovládača nastavte hodinu a minúty.
Pozíciu meníte stláčaním **(SEEK)** -/+.
- 4 Po nastavení minút stlačte **(MENU)**.
Nastavenie je dokončené a hodiny sú v prevádzke.

Hodiny zobrazíte stlačením **(DSPL)**.

Vybratie predného panela

Z dôvodu ochrany pred krádežou je možné predný panel zariadenia vybrať.

- 1 Zatláčajte a pridržte **(SOURCE/OFF)** ①.
Zariadenie sa vypne.
- 2 Stlačte tlačidlo uvoľnenia predného panela ② a vyberte panel jeho pritiahnutím smerom k vám.



Upozorňujúci zvukový signál

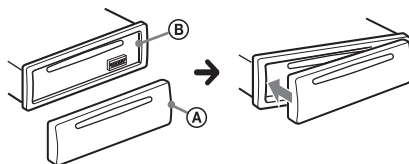
Ak nevyberiete predný panel a otočíte kľúč zapalovania do polohy OFF, na niekoľko sekúnd zaznie upozorňujúci zvukový signál (pípanie). Upozorňujúci zvukový signál zaznie len vtedy, ak používate vstavaný zosilňovač.

Poznámka

Predný panel nevystavujte pôsobeniu tepelných zdrojov, extrémnemu teplu alebo vlhkosti. Nenechávajte ho na palubnej doske alebo pod zadným sklom zaparkovaného vozidla.

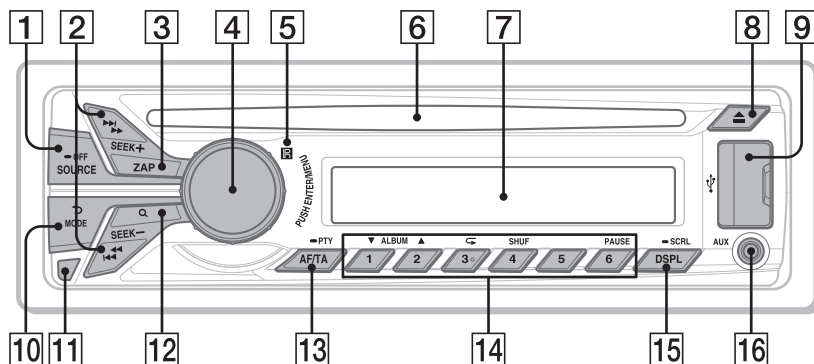
Nasadenie predného panela

Podľa obrázka nasadte časť **(A)** predného panela na časť **(B)** na zariadení a zatlačte ľavú stranu panela tak, aby zacvakla na svoje miesto.



Umiestnenie ovládacích prvkov

Zariadenie



Táto časť obsahuje informácie o umiestnení ovládacích prvkov a základných operáciách.

1 Tlačidlo SOURCE/OFF

Zapnutie zariadenia (stlačenie).
Zmena zdroja vstupného signálu (Rádio/CD/USB/AUX).
Stláčaním prepnete na iný zdroj.
Zatlačením a pridržením na 1 sekundu vypnete zariadenie.
Zatlačením a pridržením na viac než 2 sekundy vypnete napájanie a displej.

2 Tlačidlá SEEK +/-

Rádio:
Automatické ladenie staníc (stlačenie).
Manuálne naladenie stanice (zatlačenie a pridržanie).
CD/USB:
Prepínanie skladieb (stlačenie).
Súvislé prepínanie skladieb (tlačidlo stlačte, potom ho do 2 sekúnd stlačte znova a pridržte ho zatlačené).
Zrýchlený posuv v skladbe vzad/vpred (zatlačenie a pridržanie).

3 Tlačidlo ZAP str. 11

Aktivovanie režimu ZAPPIN™.

4 Otočný ovládač/Tlačidlo ENTER/MENU str. 14

Nastavenie hlasitosti (otáčanie).
Aktivovanie režimu nastavovania (stlačenie).

5 Senzor signálov diaľkového ovládania

6 Otvor pre disk

Vložte disk (popisom nahor),
prehrávanie sa spustí.

7 Displej

8 Tlačidlo ▲ (Vysunutie)

Vysunutie disku.

9 USB konektor str. 9

10 Tlačidlo ↶ (BACK) (Späť)/MODE str. 6

Obnovenie predchádzajúceho zobrazenia (stlačenie).
Výber rozhlasového pásma (FM/MW/LW) (stlačenie).

11 Tlačidlo uvoľnenia predného panela str. 4

12 Tlačidlo Q (BROWSE) (Prehliadanie) str. 11

Zapnutie režimu Quick-BrowZer™ (CD/USB).

- 13 Tlačidlo AF (Alternative Frequencies – Alternatívne frekvencie)/ TA (Traffic Announcement – Dopravné správy)/ PTY (Program Type – Typ programu)**
str. 7

Nastavenie funkcie AF a TA (stlačenie).
Výber typu programu PTY pri RDS stanicach (zatlačenie a pridrżanie).

- 14 Číselné tlačidlá**

Rádio:

Príjem uložených staníc (stlačenie).
Uloženie staníc (zatlačenie a pridrżanie).

CD/USB:

(1) / (2): ALBUM ▼/▲ (počas prehrávania MP3/WMA/AAC súborov)
Prepínanie albumov (stlačenie).
Súvislé prepínanie albumov (zatlačenie a pridrżanie).

(3): ↶ (Opakovanie)* str. 10

(4): SHUF str. 10

(6): PAUSE

Pozastavenie prehrávania.
Pre obnovenie prehrávania stlačte tlačidlo ešte raz.

- 15 Tlačidlo DSPL (Displej)/ SCRL (Rolovanie)** str. 7, 9, 10

Zmena zobrazených položiek (stlačenie). Rolovanie zobrazených položiek (zatlačenie a pridrżanie).

- 16 Vstupný konektor AUX** str. 17

* Toto tlačidlo má hmatový bod.

Rádio

Uloženie staníc do pamäte a ich príjem

Upozornenie

Na ladenie staníc počas vedenia vozidla používajte funkciu Best Tuning Memory (BTM). Predídete tak nožnej dopravnej nehode.

Automatické uloženie staníc — BTM

- 1 Stláčajte tlačidlo (SOURCE/OFF), kým sa nezobrazí “TUNER”.**
Pre zmenu rozhlasového pásma stláčajte (MODE). Zvoliť môžete pásmo FM1, FM2, FM3, MW alebo LW.
- 2 Stlačte (MENU) a otáčajte otočným ovládačom, kým sa nezobrazí “GENERAL” (Hlavné), potom ho stlačte.**
- 3 Otáčajte otočným ovládačom, kým sa nezobrazí “BTM”, potom ho stlačte.**
Zariadenie ukladá stanice pod číselné tlačidlá predvolieb v poradí podľa ich frekvencie.

Manuálne uloženie staníc

- 1 Keď naladíte stanicu, ktorú chcete uložiť, zatlačte a pridrżte číselné tlačidlo ((1) až (6)), kým sa nezobrazí “MEM” (Predvolba).**

Príjem uložených staníc

- 1 Zvoľte rozhlasové pásmo a stlačte číselné tlačidlo predvolby ((1) až (6)).**

Automatické ladenie

1 Zvoľte pásmo a stlačte (SEEK) +/-, aby sa naladila stanica.

Ladenie sa zastaví, keď zariadenie naladí nejakú stanicu. Postup opakujte, až kým nenaladíte želanú stanicu.

Rada

Ak poznáte frekvenciu požadovanej stanice, zatlačte a pridržiajte tlačidlo (SEEK) +/- pre vyhľadanie približnej frekvencie a potom stláčaním tlačidla (SEEK) +/- požadovanú frekvenciu jemne doladíte (manuálne ladenie).

RDS

Radio Data System (RDS) je rozhlasová služba, ktorá umožňuje v rozhlasovom pásme FM vysielat' spolu so signálom rozhlasovej stanice ešte ďalšie digitálne informácie.

Poznámky

- Možnosť využitia služieb RDS závisí od krajiny/oblasti, v ktorej sa nachádzate.
- Ak je signál stanice príliš slabý, alebo stanica nevysiela údaje RDS, funkcia RDS nebude pracovať správne.

Zmena zobrazovaných položiek

Stlačte (DSPL).

Nastavenie AF (Alternatívne frekvencie) a TA (Dopravné správy)

Funkcia AF neustále preladuje na stanicu s najsilnejším signálom v sieti a funkcia TA poskytuje aktuálne dopravné informácie alebo dopravné programy (TP), ak sa dajú prijímať.

1 Stláčaním (AF/TA) zvolíte želané nastavenie.

Zvoľte	Pre
AF-ON	aktiváciu AF a deaktiváciu TA.
TA-ON	aktiváciu TA a deaktiváciu AF.
AF/TA-ON	aktiváciu AF aj TA.
AF/TA-OFF	deaktiváciu AF aj TA.

Uloženie RDS staníc s nastaveniami funkcií AF a TA

RDS stanice môžete uložiť do pamäte spolu s nastaveniami funkcií AF/TA. Ak použijete funkciu BTM, uložia sa len RDS stanice s rovnakým nastavením AF/TA.

Pri manuálnom ladení a ukladaní staníc do pamäte je možné uložiť RDS stanice spolu s individuálnym nastavením funkcií AF/TA, ako aj stanice bez RDS služieb.

1 Nastavte funkcie AF/TA, potom uložte stanice do pamäte pomocou funkcie BTM alebo manuálne.

Príjem mimoriadnych hlásení

Ak je aktivovaná funkcia AF alebo TA, v prípade vysielania mimoriadnych hlásení dôjde počas počúvania zvoleného zdroja vstupného signálu k automatickému preladeniu na takéto hlásenie.

Rada

Ak nastavíte úroveň hlasitosti počas vysielania dopravných správ, táto úroveň sa uloží do pamäte pre dané dopravné správy nezávisle od bežnej úrovne hlasitosti.

Počúvanie jedného regionálneho programu — REGIONAL

Keď je funkcia AF aktivovaná: Výrobné nastavenie zariadenia obmedzuje príjem na určitú oblasť, takže zariadenie nepreladí na inú regionálnu stanicu s kvalitnejším signálom.

Ak opustíte oblasť s možnosťou prijímu regionálneho programu, počas prijímu FM stanice nastavte "REG-OFF" (Regionálny – Vyp.) (str. 15).

Poznámka

Táto funkcia nefunguje vo Veľkej Británii a niektorých iných krajinách.

Funkcia Local Link (Ien pre Veľkú Britániu)

Táto funkcia umožňuje vyhľadanie ďalších lokálnych staníc v oblasti, aj keď nie sú uložené v pamäti.

- 1** Počas prijímu v pásme FM stlačte číselné tlačidlo (1 až 6), pod ktorým je uložená miestna stanica.
- 2** Do 5 sekúnd stlačte číselné tlačidlo miestnej stanice znova.
Postup opakujte dovtedy, kým nenaladíte želanú stanicu.

Výber PTY (Typy programov)

Funkciu PTY používajte na zobrazenie alebo vyhľadanie želaného typu programu.

- 1** Zatláčte a pridržte (AF/TA) (PTY) počas prijímu rádia v pásme FM.
Ak stanica vysiela údaje PTY, na displeji sa zobrazí typ aktuálneho programu.
- 2** Otáčajte otočným ovládačom, kým sa nezobrazí typ programu a potom ho stlačte.
Zariadenie začne vyhľadávať stanice vysielajúce zvolený typ programu.

Typy programov

NEWS (Správy), **AFFAIRS** (Aktuálne udalosti), **INFO** (Informácie), **SPORT** (Šport), **EDUCATE** (Vzdelávanie), **DRAMA** (Dramatická tvorba), **CULTURE** (Kultúra), **SCIENCE** (Veda), **VARIED** (Rôzne), **POP M** (Populárna hudba), **ROCK M** (Rocková hudba), **EASY M** (Hudba štýlu M.O.R.), **LIGHT M** (Lahká klasika), **CLASSICS** (Vážna hudba), **OTHER M** (Iné druhy hudby), **WEATHER** (Počasie), **FINANCE** (Financie), **CHILDREN** (Vysielanie pre deti), **SOCIAL A** (Spoločenské udalosti), **RELIGION** (Náboženstvo), **PHONE IN** (Telefonáty poslucháčov), **TRAVEL** (Cestovanie), **LEISURE** (Voľný čas), **JAZZ** (Jazzová hudba), **COUNTRY** (Country hudba), **NATION M** (Národná hudba), **OLDIES** (Evergreeny), **FOLK M** (Ľudová hudba), **DOCUMENT** (Dokumentárne programy)

Poznámka

Môže sa naladiť iný typ rozhlasového programu než ste zvolili.

Nastavenie CT (Presný čas)

Funkcia CT pomocou RDS vysielania automaticky nastaví hodiny.

- 1** V nastavovacom zobrazení zvolte "CT-ON" (CT – Zap.) (str. 15).

Poznámka

Funkcia CT nemusí pracovať správne, aj keď je naladená RDS stanica.

CD prehrávač

Prehrávanie disku

Autorádio môže prehrávať CD-DA disky (aj s CD TEXT) a CD-R/CD-RW disky (MP3/WMA/AAC súbory (str. 18)).

1 Vložte disk (popisom nahor).

Prehrávanie sa spustí automaticky.

Pre vysunutie disku stlačte ▲.

Poznámky

- Pri vysúvaní/vkladaní disku nesmie byť pripojené USB zariadenie, aby nedošlo k poškodeniu disku.
- Podporované formáty sú MP3 (.mp3), WMA (.wma) a AAC (.m4a).

Zmena zobrazovaných položiek

Stlačte (DSPL).

Zobrazené položky sa môžu v závislosti od typu disku, formátu záznamu a nastavení líšiť.

USB zariadenia

- Je možné použiť veľkokapacitné pamäťové USB zariadenia MSC (Mass Storage Class), ktoré spĺňajú USB štandard.
- Dáta v USB zariadení odporúčame zálohovať.
- Je možné použiť telefóny s OS Android™, ktoré fungujú ako veľkokapacitné pamäťové USB zariadenia MSC (Mass Storage Class) a spĺňajú USB štandard.

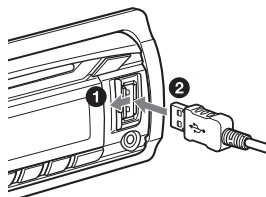
V závislosti od telefónu s OS Android môže byť potrebné nastaviť režim USB prepojenia na MSC.

Poznámky

- USB zariadenie pripojte až po naštartovaní. Ak je USB zariadenie pripojené pred naštartovaním, môže v závislosti od USB zariadenia dôjsť k poruche alebo jeho poškodeniu.
- Podporované formáty sú MP3 (.mp3), WMA (.wma), AAC (.m4a) a AAC (.mp4).
- Podrobnosti o kompatibilitě konkrétneho USB zariadenia nájdete na portáli podpory zákazníkov (pozri zadnú stranu).

Prehrávanie z USB zariadenia

- #### 1 Posuňte kryt USB konektora nabok a pripojte USB zariadenie do USB konektora.



Prehrávanie sa spustí.

Ak je USB zariadenie už pripojené, stlačte **(SOURCE/OFF)**, kým sa nezobrazí "USB", aby sa spustilo prehrávanie.

Zatlačením a pridržením **(SOURCE/OFF)** na 1 sekundu zastavíte prehrávanie.

Ak chcete odpojiť USB zariadenie, zastavte prehrávanie z USB zariadenia a odpojte USB zariadenie.

Poznámky

- Nepoužívajte príliš dlhé ani ťažké USB zariadenia, ktoré môžu z dôvodu otrasov spadnúť, alebo sa môžu odpojiť.
- Neodkláľajte predný panel zariadenia počas prehrávania z USB zariadenia. Môžu sa poškodiť dáta v USB zariadení.

Zmena zobrazovaných položiek

Stlačte **(DSPL)**.

Zobrazené položky sa môžu v závislosti od typu USB zariadenia, formátu záznamu a nastavení líšiť.

Poznámky

- Maximálny počet skladieb je 10 000.
- Spustenie prehrávania môže v závislosti od množstva uložených dát určitý čas trvať.
- Pri prehrávaní súboru MP3/WMA/AAC s variabilným dátovým tokom VBR (Variable Bit Rate), alebo pri zrýchlenom posuve v skladbách vpred/vzad, sa uplynutý čas prehrávania nemusí zobrazovať presne.
- Prehrávanie nasledovných MP3/WMA/AAC súborov nie je podporované.
 - Súbor s bezstratovou kompresiou
 - Súbor chránený autorským právom
 - Súbor s ochranou DRM (Digital Rights Management)
 - Multikanálové audio súbory

Vyhľadávanie a prehrávanie skladieb

Prehrávanie skladieb v rôznych režimoch

Skladby môžete prehrávať opakovane (Repeat Play) alebo v náhodnom poradí (Shuffle Play).

Dostupné režimy prehrávania závisia od zvoleného zdroja zvuku.

1 Počas prehrávania stlačte tlačidlo **(3) (⇐)** alebo **(4) (SHUF)**, kým sa nezobrazí želaný režim prehrávania.

Spustenie prehrávania vo zvolenom režime prehrávania môže určitý čas trvať.

Opakované prehrávanie (Repeat Play)

Zvoľte	Pre prehrávanie
(⇐) TRACK (Skladba)	skladby opakovane.
(⇐) ALBUM	albumu opakovane.
(⇐) OFF (Vyp.)	skladby v bežnom režime (Normal Play).

Prehrávanie v náhodnom poradí (Shuffle Play)

Zvoľte	Pre prehrávanie
SHUF ALBUM (Album náhodne)	albumu v náhodnom poradí.
SHUF DISC (Disk náhodne)*1	disku v náhodnom poradí.
SHUF DEVICE (Zariadenie náhodne)*2	zo zariadenia v náhodnom poradí.
SHUF OFF (Náhodne vyp.)	skladby v bežnom režime (Normal Play).

*1 Len CD

*2 Len USB

Vyhľadávanie skladby podľa názvu — Quick-BrowZer™

Na CD disku alebo USB zariadení môžete jednoducho vyhľadávať konkrétnu skladbu podľa kategórie.

1 Stlačte Q (BROWSE)*.

Zariadenie aktivuje režim Quick-BrowZer a zobrazí sa zoznam vyhľadávacích kategórií.

Po zobrazení zoznamu skladieb stlačíte ↵ (BACK), kým sa zobrazí želaná kategória vyhľadávania.

* Počas prehrávania z USB zariadenia zatlačte a pridržte Q (BROWSE) na viac než 2 sekundy, aby sa priamo obnovilo zobrazenie začiatku zoznamu kategórií.

2 Otáčaním otočného ovládača zvolte želanú vyhľadávaciu kategóriu a stlačením ovládača výber potvrdte.

3 Opakovaním kroku 2 zvolte želanú skladbu.

Prehrávanie sa spustí.

Pre vypnutie režimu Quick-BrowZer stlačte Q (BROWSE).

Poznámka

Ak zapnete režim Quick-BrowZer, zruší sa nastavenie režimov Repeat/Shuffle.

Vyhľadávanie pomocou preskakovania položiek — Režim Jump

Ak sa v kategórii nachádza veľa položiek, môžete požadovanú položku vyhľadať rýchlejšie.

1 V režime Quick-BrowZer stlačte (SEEK) +.

Zobrazí sa názov položky.

2 Otáčaním otočného ovládača zvolte položku v blízkosti želanej položky.

Krok preskakovania v zozname zodpovedá 10% z celkového počtu položiek v zozname.

3 Stlačte (MENU).

Vrátite sa do režimu Quick-BrowZer a zobrazí sa zvolená položka.

4 Otáčaním otočného ovládača zvolte želanú položku a potom ho stlačte.

Ak je zvolená položka skladba, spustí sa prehrávanie.

Pre zrušenie režimu Jump stlačte

↵ (BACK) alebo (SEEK) -.

Vyhľadávanie skladby počúvaním pasáží skladieb — ZAPPIN™

Ak za sebou na CD disku alebo USB zariadení prehrávate krátke pasáže skladieb, môžete vyhľadať skladbu, ktorú chcete počúvať.

Režim ZAPPIN je vhodný pre vyhľadávanie skladieb v režime náhodného prehrávania alebo v režime opakovaného náhodného prehrávania.

1 Počas prehrávania stlačte (ZAP).

Prehrávanie sa spustí od pasáže nasledujúcej skladby. Môžete zvoliť čas prehrávania (str. 15).

Skladba



Stlačenie (ZAP).

Časť z každej skladby, ktorá sa prehrá v režime ZAPPIN.

2 Počas prehrávania želanej skladby stlačte (MENU) alebo (ZAP).

Zvolená skladba sa prehrá od začiatku v štandardnom režime prehrávania.

Zvolená skladba sa prehrá aj po stlačení ↵ (BACK).

Rady

- Pre prepnutie skladby stlačte (SEEK) +/- v režime ZAPPIN.
- Pre prepnutie albumu stlačte (1)/(2) (ALBUM ▼/▲) v režime ZAPPIN.

Nastavenia zvuku a Menu Setup (Nastavenia)

Využívanie zložitejších zvukových funkcií — Advanced Sound Engine

Funkcia Advanced Sound Engine vytvára ideálne zvukové pole pre automobily so spracovaním digitálneho signálu.

Nastavenie kvality zvuku — EQ7 Preset

Môžete si zvoliť krivku ekvalizéra zo 7 typov kriviek (XPLOD, VOCAL, EDGE, CRUISE, SPACE, GRAVITY, CUSTOM (Vlastné) alebo OFF (Vyp.)).

- 1 Počas príjmu/prehrávania stlačte **(MENU)** a otáčajte otočným ovládačom, kým sa nezobrazí “SOUND” (Zvuk), potom ho stlačte.
- 2 Otáčajte otočným ovládačom, kým sa nezobrazí “EQ7 PRESET” (Predvolby ekvalizéra), potom ho stlačte.
- 3 Otáčajte otočným ovládačom dovtedy, kým sa nezobrazí želaná krivka ekvalizéra a potom ho stlačte.
- 4 Stlačte dvakrát **↩** (BACK).

Pre zrušenie krivky ekvalizéra zvolte v kroku 3 “OFF” (Vyp.).

Rada

Nastavenie krivky ekvalizéra je možné uložiť zvlášť pre jednotlivé zdroje vstupného signálu.

Užívateľské nastavenie krivky ekvalizéra — EQ7 Setting

Voľba “CUSTOM” (Vlastné) pri položke EQ7 umožňuje vykonať vlastné nastavenia ekvalizéra.

- 1 Po zvolení zdroja stlačte **(MENU)** a otáčajte otočným ovládačom, kým sa nezobrazí “SOUND” (Zvuk), potom ho stlačte.
- 2 Otáčajte otočným ovládačom, kým sa nezobrazí “EQ7 SETTING” (Nastavenie ekvalizéra), potom ho stlačte.
- 3 Otáčajte otočným ovládačom, kým sa nezobrazí “BASE” (Základné), potom ho stlačte.
Môžete zvoliť krivku ekvalizéra ako základ pre ďalšie vlastné úpravy.
- 4 Pre výber krivky ekvalizéra otáčajte otočným ovládačom a potom ho stlačte.
- 5 Nastavte krivku ekvalizéra.

- 1 Pre výber frekvenčného pásma otáčajte otočným ovládačom a potom ho stlačte.

BAND1 (Pásmo 1): 63 Hz
BAND2 (Pásmo 2): 160 Hz
BAND3 (Pásmo 3): 400 Hz
BAND4 (Pásmo 4): 1 kHz
BAND5 (Pásmo 5): 2,5 kHz
BAND6 (Pásmo 6): 6,3 kHz
BAND7 (Pásmo 7): 16,0 kHz

- 2 Pre nastavenie úrovne hlasitosti otáčajte otočným ovládačom a potom ho stlačte.

Hlasitosť je možné nastaviť v 1 dB krokoch v rozsahu od -6 dB do +6 dB.

Opakovaním krokov **1** a **2** nastavte ostatné frekvenčné pásma.

- 6 Pre návrat na predchádzajúce zobrazenie stlačte **↩** (BACK).
Krivka ekvalizéra sa uloží do predvolby “CUSTOM” (Vlastné).

Optimalizácia zvuku pomocou funkcie Time Alignment — Listening Position

Zariadenie dokáže simulovať prirodzené zvukové pole oneskorením vstupného audio signálu z jednotlivých reproduktorov, aby zvuk najlepšie vyhovoval vašej polohe.

Volby pre "POSITION" (Poloha) sú popísané ďalej v texte.

FRONT L (Vpredu Ľ)

(1): Vpredu vľavo

FRONT R (Vpredu P)

(2): Vpredu vpravo

FRONT (Vpredu) (3):

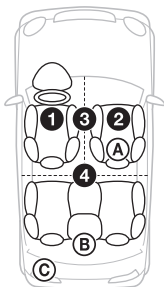
Vpredu v strede

ALL (Všetky) (4):

V strede vozidla

"OFF" (Vyp.):

Bez nastavenia polohy



Z miesta počúvania môžete tiež orientačne nastaviť polohu subwoofera, ak:

– Je audio výstup nastavený na "SUB-OUT" (str. 15).

– Poloha počúvania nie je nastavená na "OFF" (Vyp.).

Volby pre "SET SW POS" (Nastaviť polohu subwoofera) sú popísané ďalej v texte.

NEAR (Blízko) (A): Blízko

NORMAL (Bežná) (B): Bežná

FAR (Ďaleko) (C): Ďaleko

- 1 Počas prijmu rozhlasu/prehrávania stlačte **(MENU)** a otáčajte otočným ovládačom, kým sa nezobrazí "SOUND" (Zvuk), potom ho stlačte.
- 2 Otáčajte otočným ovládačom, kým sa nezobrazí "POSITION" (Poloha), potom ho stlačte.
- 3 Otáčajte otočným ovládačom, kým sa nezobrazí "SET F/R POS" (Nastaviť polohu vpredu/vzadu), potom ho stlačte.
- 4 Otáčaním otočného ovládača zvolte "FRONT L" (Vpredu Ľ), "FRONT R" (Vpredu P), "FRONT" (Vpredu) alebo "ALL" (Všetky), potom ho stlačte.
- 5 Otáčajte otočným ovládačom, kým sa nezobrazí "SET SW POS" (Nastaviť polohu subwoofera), potom ho stlačte.
- 6 Otáčaním otočného ovládača zvolte polohu subwoofera spomedzi NEAR (Blízko), NORMAL (Bežná) alebo FAR (Ďaleko) a potom ho stlačte.
- 7 Pre návrat na predchádzajúce zobrazenie stlačte **(BACK)**.

Pre zrušenie polohy počúvania zvolte v kroku 4 "OFF" (Vyp.).

Nastavenie polohy počúvania

Môžete jemne upraviť nastavenie polohy počúvania.

- 1 Počas prijmu rozhlasu/prehrávania stlačte **(MENU)** a otáčajte otočným ovládačom, kým sa nezobrazí "SOUND" (Zvuk), potom ho stlačte.
- 2 Otáčajte otočným ovládačom, kým sa nezobrazí "POSITION" (Poloha), potom ho stlačte.
- 3 Otáčajte otočným ovládačom, kým sa nezobrazí "ADJ POSITION" (Upraviť polohu), potom ho stlačte.
- 4 Pre úpravu nastavenia polohy počúvania otáčajte otočným ovládačom a potom ho stlačte.
Nastaviteľný rozsah: "+3" – "CENTER" (Stred) – "-3".
- 5 Pre návrat na predchádzajúce zobrazenie stlačte **(BACK)**.

DM+ Advanced

Funkcia DM+ Advanced vylepšuje digitálne komprimovaný zvuk obnovením vysokých frekvencií stratených počas kompresie.

- 1 Počas prehrávania stlačte **(MENU)** a otáčajte otočným ovládačom, kým sa nezobrazí "SOUND" (Zvuk), potom ho stlačte.
- 2 Otáčajte otočným ovládačom, kým sa nezobrazí "DM+", potom ho stlačte.
- 3 Otáčaním otočného ovládača zvolte "ON" (Zap.) a potom ho stlačte.
- 4 Stlačte dvakrát **(BACK)**.

Rada

Nastavenie DM+ je možné uložiť zvlášť pre jednotlivé zdroje vstupného signálu, okrem rádia.

Používanie zadných reproduktorov ako subwoofera — Rear Bass Enhancer

Funkcia Rear Bass Enhancer (Zvýraznenie nízkych frekvencií vzađu) zvýrazní nížke tóny aplikovaním nastavenia filtra s dolným priepustom (str. 15) pre zadné reproduktory. Táto funkcia umožní, aby zadné reproduktory plnili úlohu subwoofera, hoci subwoofer nepripojíte.

- 1** Počas prijmu rozhlasu/prehrávania stlačte (MENU) a otáčajte otočným ovládačom, kým sa nezobrazí "SOUND" (Zvuk), potom ho stlačte.
- 2** Otáčajte otočným ovládačom, kým sa nezobrazí "RB ENH" (Zvýraznenie nízkych tónov vzađu), potom ho stlačte.
- 3** Otáčajte otočným ovládačom, kým sa nezobrazí "RBE MODE" (Režim zvýraznenia nízkych tónov vzađu), potom ho stlačte.
- 4** Otáčaním otočného ovládača zvolte "1", "2" alebo "3" a potom ho stlačte.
- 5** Pre návrat na predchádzajúce zobrazenie stlačte ↵ (BACK).

Používanie subwoofera bez výkonového zosilňovača — Priame pripojenie subwoofera

Môžete používať subwoofer bez výkonového zosilňovača, ak je pripojený ku káblu zadných reproduktorov.

Poznámka

Subwoofer s impedanciou 4–8 Ohm musíte pripojiť k jednému z káblov zadných reproduktorov. K druhému káblu zadných reproduktorov nepripájajte reproduktor.

- 1** Počas prijmu rozhlasu/prehrávania stlačte (MENU) a otáčajte otočným ovládačom, kým sa nezobrazí "SOUND" (Zvuk), potom ho stlačte.
- 2** Otáčajte otočným ovládačom, kým sa nezobrazí "SW DIREC" (Priame pripojenie subwoofera), potom ho stlačte.
- 3** Otáčajte otočným ovládačom, kým sa nezobrazí "SW MODE" (Režim subwoofera), potom ho stlačte.
- 4** Otáčaním otočného ovládača zvolte "1", "2" alebo "3" a potom ho stlačte.
- 5** Pre návrat na predchádzajúce zobrazenie stlačte ↵ (BACK).

Podrobnosti o nastavení fázy, polohy, frekvencie filtra s dolným priepustom a strmosti filtra s dolným priepustom subwoofera pozri str. 16.

Úprava nastaviteľných položiek

- 1** Stlačte (MENU) a otáčajte otočným ovládačom, kým sa nezobrazí želaná kategória, potom ho stlačte.
- 2** Otáčajte otočným ovládačom dovtedy, kým sa nezobrazí požadovaná položka a potom ho stlačte.
- 3** Pre výber nastavenia otáčajte otočným ovládačom a potom ho stlačte.* Nastavenie je dokončené.
- 4** Pre návrat na predchádzajúce zobrazenie stlačte ↵ (BACK).

* Pri nastaveniach CLOCK-ADJ (Nastavenie hodín) a BTM nie je krok 4 potrebný.

V závislosti od zdroja a nastavenia je možné nastaviť nasledovné položky:

GENERAL (Hlavné):

CLOCK-ADJ (Nastavenie hodín) (str. 4)

CAUT ALM^{*1} (Upozorňujúci signál)

Aktivovanie upozorňujúceho signálu:
“ON” (Zap.), “OFF” (Vyp.) (str. 4).

BEEP (Pípanie)

Aktivovanie zvukového signálu:
“ON” (Zap.), “OFF” (Vyp.).

AUTO OFF (Automatické vyp.)

Automatické úplné vypnutie
v nastavenom čase po vypnutí
zariadenia: “NO” (Bez), “30S (sekundy)”,
“30M (minúty)”, “60M (minúty)”.

AUX-A^{*1} (AUX Audio)

Aktivovanie zdroja vstupného signálu
AUX:
“ON” (Zap.), “OFF” (Vyp.) (str. 17).

REAR/SUB^{*1}

(Výkonový zosilňovač/Subwoofer)

Prepínanie výstupného audio signálu:
“SUB-OUT” (subwoofer), “REAR-OUT”
(výkonový zosilňovač).

CT (Presný čas)

Aktivácia funkcie CT:
“ON” (Zap.), “OFF” (Vyp.) (str. 8).

REGIONAL^{*2} (Regionálny)

Obmedzenie príjmu na špecifický región:
“ON” (Zap.), “OFF” (Vyp.) (str. 7).

BTM^{*3} (str. 6)

ZAPPIN^{*4}

ZAP TIME (Čas Zappin)

Voľba času prehrávania pre režim
ZAPPIN.

– “Z.TIME-1 (cca 6 sekúnd)”,
“Z.TIME-2 (cca 15 sekúnd)”,
“Z.TIME-3 (cca 30 sekúnd)”.

ZAP BEEP (Pípanie Zappin)

Pípanie medzi pasážami skladieb:
“ON” (Zap.), “OFF” (Vyp.).

SOUND (Zvuk):

EQ7 PRESET (Predvoľby ekvalizéra) (str. 12)

EQ7 SETTING (Nastavenie ekvalizéra) (str. 12)

POSITION (Poloha)

SET F/R POS

(Nastaviť polohu vpredu/vzadu) (str. 12)

ADJ POSITION^{*1}

(Upraviť polohu) (str. 13)

SET SW POS^{*1*2}

(Nastaviť polohu subwoofera) (str. 13)

BALANCE (Vyváženie)

Nastavenie vyváženia ľavé – pravé:
“RIGHT-15” (Pravé – 15) – “CENTER”
(Stred) – “LEFT-15” (Ľavé – 15)

FADER (Vyváženie predné – zadné)

Nastavenie vyváženia predné – zadné:
“FRONT-15” (Predné – 15)
– “CENTER” (Stred) – “REAR-15”
(Zadné – 15)

DM+^{*3} (str. 13)

LOUDNESS (Dynamické zvýraznenie)

Zvýraznenie nízkych a vysokých tónov
pre čistejší zvuk pri nízkych úrovniach
hlasitosti: “ON” (Zap.), “OFF” (Vyp.).

ALO (Automatický optimalizér úrovne)

Nastavenie úrovne hlasitosti pri
prehrávaní zo všetkých zdrojov zvuku
na optimálnu úroveň:
“ON” (Zap.), “OFF” (Vyp.).

RB ENH^{*4}

(Zvýraznenie nízkych tónov vzadu)

RBE MODE (Režim zvýraznenia
nízkych tónov vzadu)

Nastavenie režimu zvýraznenia nízkych
tónov vzadu: “1”, “2”, “3”, “OFF” (Vyp.).

LPF FREQ

(Frekvencia filtra s dolným priepustom)
Nastavenie medznej frekvencie
subwoofera: “50Hz”, “60Hz”, “80Hz”,
“100Hz”, “120Hz”.

LPF SLOPE

(Strmosť filtra s dolným priepustom)
Nastavenie strmosti filtra s dolným
priepustom: “1”, “2”, “3”.

*1 Keď je zariadenie vypnuté.

*2 Pri prijíme v rozhlasovom pásme FM.

*3 Keď je zvolené rádio.

*4 Keď je zvolený CD prehrávač alebo USB.

SW DIREC^{*5}

(Priame pripojenie subwoofera)

SW MODE (Režim subwoofera)

Nastavenie režimu subwoofera:

“1”, “2”, “3”, “OFF” (Vyp.).

SW PHASE (Fáza subwoofera)

Nastavenie fázy subwoofera:

“NORM” (Normálna), “REV” (Opačná).

SW POS^{*1} (Poloha subwoofera) (str. 13)

Nastavenie polohy subwoofera:

“NEAR” (Blízko), “NORMAL” (Bežná),

“FAR” (Ďaleko).”

LPF FREQ

(Frekvencia filtra s dolným priepustom)

Nastavenie medznej frekvencie

subwoofera: “50Hz”, “60Hz”, “80Hz”,

“100Hz”, “120Hz”.

LPF SLOPE

(Strmosť filtra s dolným priepustom)

Nastavenie strmosti filtra s dolným

priepustom: “1”, “2”, “3”.

S.WOOFER^{*2} (Subwoofer)

SW LEVEL

(Úroveň hlasitosti subwoofera)

Nastavenie úrovne hlasitosti subwoofera:

“+10 dB” – “0 dB” – “-10 dB”.

(Pri najnižšom nastavení sa zobrazí

“ATT”.)

SW PHASE (Fáza subwoofera)

Nastavenie fázy subwoofera:

“NORM” (Normálna), “REV” (Opačná).

SW POS^{*1} (Poloha subwoofera)

Nastavenie polohy subwoofera:

“NEAR” (Blízko), “NORMAL” (Bežná),

“FAR” (Ďaleko).”

LPF FREQ

(Frekvencia filtra s dolným priepustom)

Nastavenie medznej frekvencie

subwoofera: “50Hz”, “60Hz”, “80Hz”,

“100Hz”, “120Hz”.

LPF SLOPE

(Strmosť filtra s dolným priepustom)

Nastavenie strmosti filtra s dolným

priepustom: “1”, “2”, “3”.

HPF (Filter s horným priepustom)

HPF FREQ

(Frekvencia filtra s horným priepustom)

Nastavenie medznej frekvencie

predných/zadných reproduktorov:

“OFF” (Vyp.), “50Hz”, “60Hz”, “80Hz”,

“100Hz”, “120Hz”.

HPF SLOP

(Strmosť filtra s horným priepustom)

Nastavenie strmosti filtra s horným

priepustom (účinné, len ak nie je HPF

FREQ nastavené na “OFF” (Vyp.):

“1”, “2”, “3”.

AUX VOL^{*6} (Úroveň hlasitosti AUX)

Nastavenie úrovne hlasitosti pre každé

pripojené voliteľné zariadenie:

“+18 dB” – “0 dB” – “-8 dB”.

Toto nastavenie eliminuje potrebu

nastavenia úrovne hlasitosti medzi

zdrojmi vstupného signálu.

*1 Nezobrazuje sa, keď je “SET F/R POS” (Nastaviť polohu vpredu/vzadu) nastavené na “OFF” (Vyp.).

*2 Keď je audio výstup nastavený na “SUB-OUT” (str. 15).

*3 Nezobrazuje sa, keď je zvolené rádio.

*4 Keď je výstupný audio signál nastavený na “REAR-OUT” (Výkonový zosilňovač) a “SW DIREC” (Priame pripojenie subwoofera) na “OFF” (Vyp.).

*5 Keď je výstupný audio signál nastavený na “REAR-OUT” (Výkonový zosilňovač) a “RBE MODE” (Režim zvýraznenia nízkych tónov vzadu) na “OFF” (Vyp.).

*6 Keď je zvolený zdroj AUX.

DISPLAY (Zobrazenie):

DEMO (Predvádzanie)

Aktivovanie predvádzacieho režimu:

“ON” (Zap.), “OFF” (Vyp.).

DIMMER (Stmavnutie)

Zmena jasu displeja:

“ON” (Zap.), “OFF” (Vyp.).

AUTO SCR^{*} (Automatické rolovanie)

Automatické rolovanie dlhých položiek:

“ON” (Zap.), “OFF” (Vyp.).

M.DISPLAY (Akčný displej)

- "SA": Zobrazovanie pohyblivých zobrazení a spektrálneho analyzára.
- "OFF" (Vyp.): Vypnutie režimu akčného displeja.

* Keď je zvolený CD prehrávač alebo USB.

Používanie voliteľných zariadení

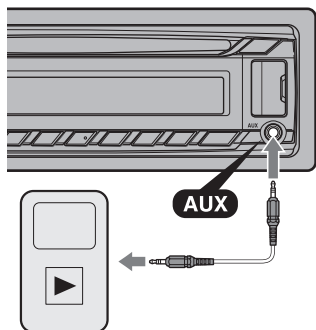
Voliteľné audio zariadenie

Po pripojení voliteľného prenosného audio zariadenia do vstupného konektora AUX (stereo minikonektor) na zariadení a jeho jednoduchom zvolení môžete reprodukovat jeho zvuk v automobile.

Pripojenie prenosného audio zariadenia

- 1 Vypnite prenosné audio zariadenie.
- 2 Znížte hlasitosť na zariadení.
- 3 K zariadeniu pripojte prenosné audio zariadenie pomocou prepojovacieho kábla (nedodávaný)*.

* Použite vhodné konektory.



Nastavenie úrovne hlasitosti

Pred prehrávaním nastavte vhodnú úroveň hlasitosti pre jednotlivé pripojené audio zariadenia.

- 1 Znížte hlasitosť na zariadení.
- 2 Stláčajte tlačidlo (SOURCE/OFF), kým sa nezobrazí "AUX".
- 3 Spustíte prehrávanie na prenosnom audio zariadení s priradenou úrovňou hlasitosti.
- 4 Nastavte zvyčajnú úroveň hlasitosti na zariadení.
- 5 Nastavte úroveň vstupného signálu (str. 16).

Ďalšie informácie

Bezpečnostné upozornenia

- Ak bol váš automobil zaparkovaný na priamom slnečnom žiarení, pred používaním nechajte zariadenie najprv vychladnúť.
- Predný panel ani audio zariadenia nenechávajú vnútri vozidla zaparkovanom na priamom slnečnom žiarení. Môžu sa poškodiť vplyvom vysokej teploty.
- Elektrická výsuvná anténa sa vysúva automaticky.

Kondenzácia vlhkosti

Ak sa vo vnútri zariadenia kondenzuje vlhkosť, vyberte z neho disk a ponechajte ho mimo prevádzky približne hodinu. V opačnom prípade nebude zariadenie pracovať správne.

Udržiavanie vysokej kvality reprodukcie

Dbajte na to, aby nedochádzalo k vylievaniu žiadnych kvapalín na zariadenie alebo na disky.

Poznámky k diskom

- Disky nevystavujte priamemu slnečnému žiareniu alebo zdrojom tepla, ani ich nenechávajú vo vozidle zaparkovanom na priamom slnečnom žiarení.

- Pred prehrávaním vyčistíte disk čističnou handričkou smerom od stredu k okrajom. Nepoužívajte rozpúšťadlá ako benzín, riedidlo alebo komerčne dostupné čistiace prostriedky.



- Zariadenie je určené pre prehrávanie diskov kompatibilných so štandardom Compact Disc (CD). Disky formátu DualDisc a niektoré audio disky kódované technológiou pre ochranu autorských práv nevyhovujú štandardu Compact Disc (CD) a nie je ich v tomto zariadení možné prehrávať.

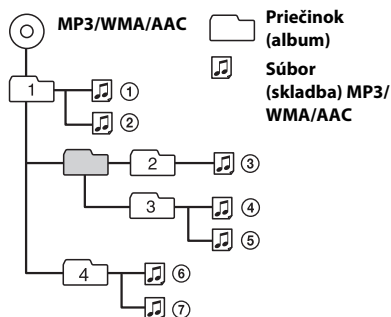
• Disky, ktoré NIE JE možné prehrávať

- Disky s nalepenými štítkami, nálepkami, alebo s nalepeným papierom. Inak môže dôjsť k poruche zariadenia alebo poškodeniu disku.
- Disky zvláštnych tvarov (disky v tvare srdca, štvorcové alebo hviezdicové disky). Ak sa pokúsite takýto disk prehrávať, môžete zariadenie poškodiť.
- 8 cm disky.

Poznámky k CD-R/CD-RW diskom

- Maximálny počet: (len CD-R/CD-RW disky)
 - Priečinky (albumy): 150 (vrátane hlavného priečinka)
 - Súbory (skladby) a priečinky: 300 (ak názvy priečinkov/súborov pozostávajú z mnohých znakov, možný počet môže byť nižší než 300)
 - Zobraziteľné znaky v názve priečinka/súboru: 32 (Joliet)/64 (Romeo)
- Ak Multi Session disk začína sekciu (Session) CD-DA, bude rozpoznaný ako CD-DA disk a ostatné sekcie sa neprehrávajú.
- **Disky, ktoré NIE JE možné prehrávať**
 - Nekvalitne nahrané CD-R/CD-RW disky.
 - CD-R/CD-RW disky nahrané v nekompatibilnom zariadení.
 - Nesprávne uzatvorené CD-R/CD-RW disky.
 - CD-R/CD-RW disky nahrané v inom ako CD alebo MP3 formáte vyhovujúcom štandardu ISO9660 Level 1/Level 2, Joliet/Romeo alebo Multi Session.

Poradie prehrávania súborov MP3/WMA/AAC

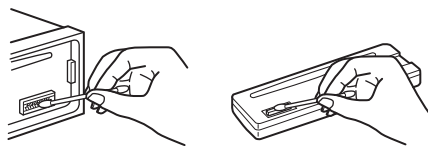


Ak máte akékoľvek otázky alebo problémy týkajúce sa zariadenia, ktoré nie sú v tomto návode popísané, obráťte sa na najbližšieho predajcu Sony.

Údržba

Čistenie konektorov

Zariadenie nemusí pracovať správne, ak dôjde k znečisteniu konektorov medzi predným panelom a zariadením. Aby ste takejto situácii predišli, vyberte predný panel (str. 4) a očistíte konektory čistiacou tyčinkou navlhčenou v liehu. Na konektory príliš netlačte. Mohlo by dôjsť k ich poškodeniu.



Poznámky

- Z bezpečnostných dôvodov najskôr vypnite motor a vytiahnite kľúč zo zapalovania.
- Nikdy sa nedotýkajte kontaktov priamo prstami alebo kovovými predmetmi.

Technické údaje

Tuner (Rádio)

Pásmo FM

Ladiaci rozsah: 87,5–108,0 MHz

Anténový konektor:

Konektor pre externú anténu

Medzifrekvencia: 25 kHz

Citlivosť: 8 dBf

Selektivita: 75 dB pri 400 kHz

Odstup signál – šum: 80 dB (stereo)

Odstup kanálov: 50 dB pri 1 kHz

Frekvenčný rozsah: 20–15 000 Hz

Pásmo MW/LW

Ladiaci rozsah:

MW: 531–1 602 kHz

LW: 153–279 kHz

Anténový konektor:

Konektor pre externú anténu

Medzifrekvencia:

9124,5 kHz alebo 9115,5 kHz/4,5 kHz

Citlivosť: MW: 26 μ V, LW: 45 μ V

CD prehrávač

Odstup signál – šum: 120 dB

Frekvenčný rozsah: 10–20 000 Hz

Skreslenie: Pod merateľnou hodnotou

USB prehrávač

Rozhranie: USB (Plná rýchlosť)

Maximálna prúdová záťaž: 1 A

Výkonový zosilňovač

Výstup: Výstup pre reproduktory

Impedancia reproduktorov: 4–8 Ohm

Maximálny výstupný výkon: 52 W \times 4 (pri 4 Ohm)

Všeobecne

Výstupy:

Výstupné audio konektory

(zadné/subwoofer – prepínateľné)

Konektor pre výkonovú anténu/konektor pre

výkonový zosilňovač (REM OUT)

Vstupy:

Vstupný konektor pre otočný ovládač

Vstupný anténový konektor

Vstupný konektor AUX (stereo minikonektor)

USB konektor

Napájanie: Jednosmerné (DC) 12 V z autobatérie

(uzemnený záporný pól)

Rozmery: Cca 178 \times 50 \times 177 mm (š/v/h)

Montážne rozmery: Cca 182 \times 53 \times 160 mm (š/v/h)

Hmotnosť: Cca 1,2 kg

Dodávané príslušenstvo:

Časti pre montáž a zapojenie (1 súprava)

Voliteľné príslušenstvo/zariadenia:

Dialkové ovládanie: RM-X114

Niektoré uvedené príslušenstvo nemusí byť u vášho predajcu dostupné. Podrobnejšie informácie vám poskytne predajca.

Právo na zmeny vyhradené.

Riešenie problémov

Nasledujúci prehľad pomôže nájsť príčinu problému, ktorý sa môže vyskytnúť pri používaní zariadenia.

Predtým ako začnete vykonávať odporúčané úkony, skontrolujte správnosť prepojení a ovládania.

Podrobnosti o používaní poistky a vybratí zariadenia z palubnej dosky pozri v návode Montáž/Zapojenia dodávanom so zariadením.

Ak problém nevyriešite, navštívte portál podpory zákazníkov (pozri zadnú stranu).

Všeobecne

Zariadenie nie je napájané.

→ Skontrolujte zapojenia alebo poistku.

Elektrická výsuvná anténa sa nevyšvie.

→ Elektrická výsuvná anténa nie je vybavená spinacím relé.

Nepočúť zvuk.

→ Je aktívna funkcia ATT.

→ Vyváženie predné – zadné (“FADER”) nie je nastavené pre 2-reproduktorový systém.

Nezaznieva zvukový signál (pípanie).

→ Zvukový signál je vypnutý (str. 15).

→ Je pripojený voliteľný zosilňovač, nepoužívate vstavaný zosilňovač.

Obsah pamäte sa vymazal.

→ Odpojil sa napájací kábel alebo batéria, alebo nie sú správne pripojené.

→ Toto zariadenie sa resetovalo.

– Opäť uložte do pamäte všetky nastavenia.

Uložené stanice a nastavenie hodín sú vymazané.

Poistka sa prepálila.

Pri prepínaní zapalovania počuť šum.

→ V konektore napájania prislúšenstva v automobile nie sú správne prepojené káble.

Počas prehrávania alebo príjmu rozhlasu sa spustí predvádzací režim.

→ Ak sa cca 5 minút nevykoná žiadna operácia, keď je nastavené "DEMO-ON" (Predvádzanie – Zap.), spustí sa predvádzací režim.

- Nastavte "DEMO-OFF" (Predvádzanie – Vyp.) (str. 16).

Z displeja sa stratila/na displeji sa nezobrazila indikácia.

→ Stmavnutie displeja je nastavené na "DIM-ON" (Stmavnutie – Zap.) (str. 16).

→ Zobrazenie sa vypne po zatlačení a pridržiavaní tlačidla **(SOURCE/OFF)**.

- Zatlačte **(SOURCE/OFF)** na zariadení, kým sa displej nezapne.

→ Konektory sú znečistené (str. 18).

Funkcia automatického úplného vypnutia (Auto Off) nefunguje.

→ Zariadenie je zapnuté. Funkcia automatického úplného vypnutia (Auto Off) funguje až po vypnutí zariadenia.

- Vypnite zariadenie.

Ovládacie prvky nefungujú.

Disk sa nevyసుnie.

→ Zatlačte a pridrďte **(DSPL)** a **(BACK)**/**(MODE)** na viac než 2 sekundy. Obsah uložený v pamäti sa vymaže. Z bezpečnostných dôvodov nevykonávajú reset počas vedenia vozidla.

Príjem rozhlasu

Stanice nie je možné naladiť.

Zvuk je rušený šumom.

→ Prepojenie nie je správne.

- Skontrolujte zapojenie elektrickej výsuvnej antény.
- Ak sa anténa automaticky nevyసుnie, skontrolujte zapojenie napájacieho kábla antény.

Nie je možné naladiť uložené stanice.

→ Do pamäte uložte správne frekvencie.

→ Vysielaný signál je príliš slabý.

Automatické ladenie nie je možné.

→ Vysielaný signál je príliš slabý.

- Naladte stanicu manuálne.

RDS

Po niekoľkých sekundách počúvania sa spustí funkcia SEEK (Vyhľadávanie).

→ Stanica nevyసిela údaje TP, alebo má slabý signál.

- Deaktivujte funkciu TA (str. 7).

Nie je možné prijímať dopravné hlásenia.

→ Aktivujte funkciu TA (str. 7).

→ Stanica práve nevyసిela žiadne dopravné hlásenia, aj keď vysielala údaje TP.

- Naladte inú stanicu.

Funkcia PTY zobrazila "- - - - -".

→ Naladená stanica nevyసిela RDS údaje.

→ Zariadenie neprijíma RDS údaje.

→ Stanica nemá špecifikovaný typ programu.

Bliká názov stanice.

→ Zariadenie nenašlo žiadnu alternatívnu frekvenciu pre aktuálnu stanicu.

- Kým názov stanice bliká, stlačte **(SEEK)** +/- . Zobrazí sa "PI SEEK" (Vyhľadávanie PI) a zariadenie začne vyhľadávať inú frekvenciu s tými istými údajmi PI (Identifikácia programu).

Prehrávanie CD disku

Nie je možné vložiť disk.

→ Je už vložený iný disk.

→ Disk bol vložený naopak alebo nesprávnym spôsobom.

Disk sa neprehráva.

→ Disk je chybný alebo znečistený.

→ CD-R/CD-RW disky nie sú určené na audio používanie (str. 18).

Súbory MP3/WMA/AAC nie je možné prehrať.

- Disk nie je kompatibilný s formátom a verziou MP3/WMA/AAC. Podrobnosti o prehrávacích diskoch a formátoch sa dozviete na portáli podpory zákazníkov.

Spustenie prehrávania súborov MP3/WMA/AAC trvá dlhšie než pri iných diskoch.

- Pri nasledovných diskoch trvá spustenie prehrávania dlhší čas.
 - Disk so zložitou štruktúrou priečinkov.
 - Disky so záznamom v metóde Multi Session.
 - Disk, na ktorý je možné dopĺňať údaje.

Položky na displeji nerolujú.

- Pri diskoch s množstvom znakov v názvoch nebudú tieto názvy rolovať.
- Funkcia "AUTO SCR" (Automatické rolovanie) je nastavená na "OFF" (Vyp.).
 - Nastavte "A.SCRL-ON" (Automatické rolovanie – Zap.) (str. 16).
 - Zatláčajte a pridržiajte (DSP/L) (SCRL).

Zvuk preskakuje.

- Zariadenie nie je správne namontované.
 - Zariadenie namontujte pod uhlom menším ako 45° v pevnej časti vozidla.
- Disk je chybný alebo znečistený.

Prehrávanie z USB zariadení

Položky nie je možné prehrať cez USB rozbočovač.

- Zariadenie nespriístupní USB zariadenie pripojené cez USB rozbočovač.

Nie je možné prehrať položky.

- USB zariadenie nefunguje.
 - Pripojte ho znova.

Spustenie prehrávania z USB zariadenia trvá dlhší čas.

- USB zariadenie obsahuje súbory so zložitou štruktúrou priečinkov.

Zvuk je prerušovaný.


- Pri prehrávaní súboru s vysokým dátovým tokom (napr. viac než 320 kb/s) môže zvuk vypadať.

Chybové zobrazenia/Hlásenia

CHECKING (Overovanie)

- Zariadenie overuje prepojenie s USB zariadením.
 - Počkajte na dokončenie overenia prepojenia.

ERROR (Chyba)

- Disk je znečistený alebo nesprávne vložený.
 - Vyčistite disk, alebo vložte disk správne.
- Vložili ste prázdny disk.
- Disk sa z nejakého dôvodu neprehráva.
 - Vložte iný disk.
- USB zariadenie sa automaticky nespriístupnilo.
 - Pripojte ho znova.
- Stlačte  a vyberte disk.

FAILURE (Chyba)

- Reprodukory/zosilňovač nie sú správne pripojené.
 - Podľa popisu v návode Montáž/Zapojenia pre tento model skontrolujte správnosť prepojení.

HUB NO SUPRT (Rozbočovač nepodporovaný)

- Zariadenie nepodporuje USB rozbočovač.

NO AF (Žiadne alternatívne frekvencie)

- Zariadenie nenašlo žiadnu alternatívnu frekvenciu pre aktuálnu stanicu.
 - Kým názov stanice bliká, stlačte (SEEK) +/-.Zariadenie začne vyhľadávať inú frekvenciu s tými istými údajmi PI (Program Identification) (zobrazí sa "PI SEEK" (Vyhľadávanie PI)).

NO DEV (Žiadne zariadenie)

- Zvolili ste zdroj vstupného signálu "USB", ale nie je pripojené USB zariadenie. Počas prehrávania sa USB zariadenie alebo USB kábel odpojili.
 - Pripojte USB zariadenie a USB kábel.

NO MUSIC (Žiadny audio súbor)

- Disk alebo USB zariadenie neobsahuje audio súbory.
 - Do zariadenia vložte audio CD disk.
 - Pripojte USB zariadenie obsahujúce audio súbor.

NO NAME (Žiadny názov)

- Skladba neobsahuje názov disku/albumu/interpreta/skladby.

NO TP (Žiadne TP (Dopravné programy))

- Zariadenie bude pokračovať vo vyhľadávaní staníc s údajmi TP.

OFFSET (Porucha)

- Vyskytla sa vnútorná porucha.
- Skontrolujte zapojenia. Ak chybové zobrazenie nezmizne, obráťte sa na predajcu alebo autorizovaný servis Sony.

OVERLOAD (Preťaženie)

- USB zariadenie je preťažené.
- Odpojte USB zariadenie a stláčaním **(SOURCE/OFF)** prepnete zdroj vstupného signálu.
 - Indikuje, že USB zariadenie nie je v poriadku, alebo je pripojené nepodporované zariadenie.

PUSH EJT (Stlačte tlačidlo pre vysunutie)

- Nie je možné vysunúť disk.
- Stlačte **▲** (Vysunutie).

READ (Čítanie)

- Zariadenie načítava všetky informácie o skladbách a albumoch na disku.
- Počkajte, kým sa načítavanie nedokončí a kým sa automaticky nespustí prehrávanie. V závislosti od štruktúry disku môže spustenie prehrávania trvať aj viac než minútu.

USB NO SUPRT (USB nepodporované)

- Pripojené USB zariadenie nie je podporované.
- Podrobnosti o kompatibilitě konkrétneho USB zariadenia nájdete na portáli podpory zákazníkov.

"LLLL" alebo "TTTT"

- Počas zrýchleného posuvu vpred/vzad ste dosiahli začiatok alebo koniec disku a nie je možný ďalší posuv.

"_"

- Toto zariadenie nedokáže daný znak zobrazit.

Ak tieto riešenia nepomôžu problém vyriešiť, obráťte sa na najbližšieho predajcu Sony. Ak za účelom opravy prinesiete zariadenie, ktoré má problémy s prehrávaním CD disku prineste tiež disk, pri ktorom ste problém spozorovali.

Portál podpory zákazníkov

Ak máte akékoľvek otázky alebo hľadáte najnovšie informácie o tomto zariadení, navštívte web-stránku:

<http://support.sony-europe.com>

Zaregistrujte si teraz svoje zariadenie na:

www.sony-europe.com/myproducts

<http://www.sony.net/>

Sony Corporation Printed in Czech Republic (EU)

CZ



Nakládání s nepotřebným elektrickým a elektronickým zařízením (platné v Evropské unii a dalších evropských státech uplatňujících oddělený systém sběru)

Tento symbol umístěný na výrobku nebo jeho balení upozorňuje, že by s výrobkem po ukončení jeho životnosti nemělo být nakládáno jako s běžným odpadem z domácnosti. Místo toho by měl být odložen do sběrného místa určeného k recyklaci elektronických výrobků a zařízení. Dodržením této instrukce zabráníte negativním dopadům na životní prostředí a zdraví lidí, které naopak může být ohroženo nesprávným nakládáním s výrobkem při jeho likvidaci. Recyklováním materiálů, z nichž je výrobek vyroben, pomůžete zachovat přírodní zdroje. Pro získání dalších informací o recyklaci tohoto výrobku kontaktujte prosím místní orgány státní správy, místní firmu zabezpečující likvidaci a sběr odpadů nebo prodejnu, v níž jste výrobek zakoupili.

SK



Likvidácia starých elektrických a elektronických zariadení (Platí v Európskej únii a ostatných európskych krajinách so zavedeným separovaným zberom)

Tento symbol na výrobku alebo obale znamená, že s výrobkom nemôže byť nakladané ako s domovým odpadom. Miesto toho je potrebné ho doručiť do vyhradeného zberného miesta na recykláciu elektrozariadení. Tým, že zaistíte správne zneškodnenie, pomôžete zabrániť potencionálnemu negatívne vplyvu na životné prostredie a ľudské zdravie, ktoré by v opačnom prípade hrozilo pri nesprávnom nakladaní s týmto výrobkom. Recyklácia materiálov pomáha uchovávať prírodné zdroje. Pre získanie ďalších podrobných informácií o recyklácii tohoto výrobku kontaktujte prosím váš miestny alebo obecný úrad, miestnu službu pre zber domového odpadu alebo predajňu, kde ste výrobok zakúpili.