

HU



**Feleslegessé vált elektromos és elektronikus készülékek hulladékként való eltávolítása (Használható az Európai Unió és egyéb európai országok szelektív hulladékgyűjtési rendszereiben)**

*Ez a szimbólum a készüléken vagy a csomagolásán azt jelzi, hogy a terméket ne kezelje háztartási hulladékként. Kérjük, hogy az elektromos és elektronikai hulladék gyűjtésére kijelölt gyűjtőhelyen adja le. A feleslegessé vált termékének helyes kezelésével segít megelőzni a környezet és az emberi egészség károsodását, mely bekövetkezhetne, ha nem követi a hulladékkezelés helyes módját. Az anyagok újrahasznosítása segít a természeti erőforrások megőrzésében. A termék újrahasznosítása érdekében további információért forduljon a lakhelyén az illetékesekhez, a helyi hulladékgyűjtő szolgáltatóhoz vagy ahhoz az üzlethez, ahol a terméket megvásárolta.*

**SONY®**

3-864-359-11 (1)

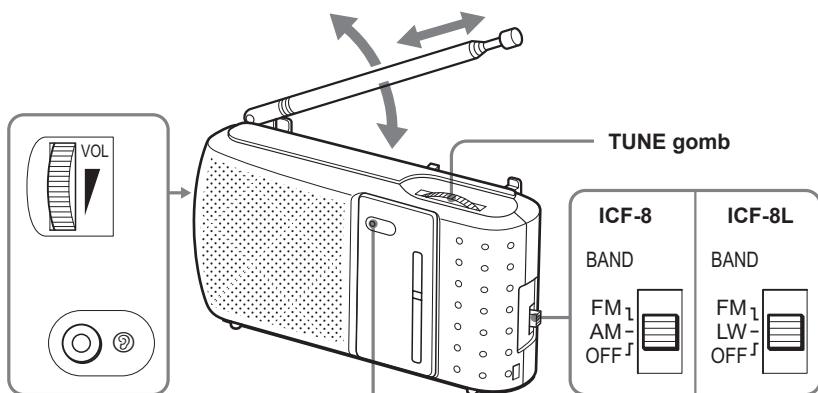
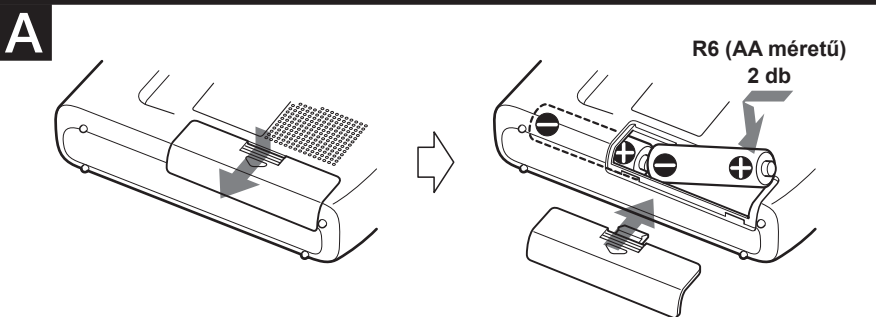


IB35

# **FM/AM rádió ICF-8** **FM/LW rádió ICF-8L**

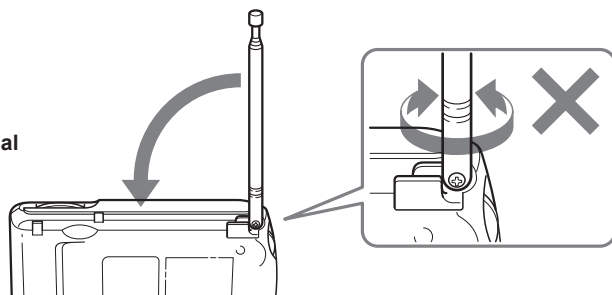
Kezelési útmutató

HU



TUNE jelző

Hátoldal



## Az elemek behelyezése (lásd az A ábrát)

- 1 Nyissa ki az elemtartó fedelét a rádió hátoldalán.
- 2 Tegyen be két elemet (nem tartozék) ügyelve a helyes  $\oplus$  és  $\ominus$  polarításra.
- 3 Csukja be az elemtartó fedelét.

### Az elemek élettartama

Sony R6 (AA méretű) elemek használata esetén

	FM	AM	LW
ICF-8	40	45	—
ICF-8L	40	—	45

(kb. óra)

### Az elemcsere ideje

Cserélje ki az elemeket, ha a rádió hangja elhalkul, vagy torzítottá válik. Vegye ki mindkét elhasznált elemet és helyezzen be újakat.

### Megjegyzések az elemekkel kapcsolatban

- Az elemeket megfelelő polaritással helyezze be.
- Ne használjon együtt régi és új elemeket.
- Az elemeket nem lehet feltölteni.
- Ha hosszabb ideig nem használja a készüléket, vegye ki belőle az elemeket, így elkerülheti a kifolyó elektrolit okozta meghibásodásokat.

## A rádió használata

- 1 A bekapcsoláshoz tolja a **BAND** gombot **FM** vagy **AM** állásba (ICF-8 esetén), illetve **LW** állásba (ICF-8L esetén).
- 2 A **VOL** forgatásával állítsa be a kívánt hangerőt.
- 3 Rádióállomás vételéhez forgassa a **TUNE** gombot.  
A **TUNE** jelző világít, ha egy rádióállomást behangolt.

### Kikapcsolás

Tolja a **BAND** gombot **OFF** állásba.

### A rádió hallgatása fülhallgatóval

Csatlakoztassa a fülhallgatót a  $\text{Ⓜ}$  aljzatba. A külső hangszóró a fülhallgató csatlakoztatásakor elhallgat.

### A vétel javítása

- FM:** húzza ki az antennát és állítsa be az irányát a jobb vétel eléréséhez.
- AM/LW:** forgassa a készüléket vízszintesen a megfelelő vétel eléréséhez. A ferrit antenna a készülékbe van építve.

### Megjegyzés

Ne forgassa a kihúzható antennát.

## Előírások

- Az eszközt csak 3 V egyenáramról lehet működtetni.
- Kerülje az alábbi elhelyezéseket: hőforrás közelében illetve olyan helyen, ahol közvetlen napfénynek, túlzott pornak vagy mechanikai behatásnak van kitéve.
- Ha a burkolat beszennyeződik, tisztítsa meg egy enyhe tisztítószeres oldattal megnedvesített puha ronggyal. Soha ne használjon súrolószert vagy oldószert, mert azok kiharthatják a burkolatot.
- Ne hagyjon mágneses bankkártyát, vonatjegyet, vagy más mágneses rendszerű kártyát a hangszóró közelében. A kártyán tárolt információk elveszhetnek a hangszóró mágneses hatásának következtében.

Ha a készülékkel kapcsolatban bármilyen kérdése vagy problémája merül fel, lépjen kapcsolatba a legközelebbi Sony márkakereskedéssel.

## Minőségtanúsítás

A forgalomba hozó tanúsítja, hogy az ICF-8 és ICF-8L típusú készülék a 2/1984. (III. 10.) BkM-IpM számú együttes rendeletben előírtak szerint megfelel a következő műszaki jellemzőknek.

### Vételi frekvenciatartomány

#### Olaszországi és kelet-európai modellek

Hullámsáv	ICF-8	ICF-8L
FM	87,5–108 MHz	65,0–108 MHz
AM	526,5–1606,5 kHz	—
LW	—	153–255 kHz

#### Más országok modelljei

Hullámsáv	ICF-8	ICF-8L
FM	87,5–108 MHz	87,5–108 MHz
AM	530–1605 kHz	—
LW	—	153–255 kHz

### Hangszóró

Kb. 5,7 cm átmérő, 8  $\Omega$

### Teljesítmény

100 mW (10% harmonikus torzításon)

### Kimenet

$\text{Ⓜ}$  aljzat (minijack)

### Üzemi feszültség

3 V, egyenáram, két db R6 (AA méretű) elem

### Méretek

Kb. 133 x 72 x 33,5 mm (szé x ma x mé)  
a kilógó részeket is beleértve

### Tömeg

Kb. 206 g az elemekkel együtt

A kivitel és a műszaki adatok előzetes bejelentés nélkül megváltozhatnak.