

Subwoofer

Instalare/conexiuni

XS-L12S/L10S

©2007 Sony Corporation Tipărit în Thailanda.

Specificații

XS-L12S

Difuzor	Woofler 30 cm, tip con
Puterea maximă	1,500 W
Puterea nominală	380 W
Impedanța	4 Ω
Sensibilitatea	89 dB/W/m
Frecvența de răspuns	18– 2,000 Hz

Masa	Aprox. 4,7 kg pe difuzor
Accesorii furnizate	Piese pentru instalare

XS-L10S

Difuzor	Woofler 25 cm, tip con
Puterea maximă	1,200 W
Puterea nominală	330 W
Impedanța	4 Ω
Sensibilitatea	88 dB/W/m
Frecvența de răspuns	18– 2,500 Hz

Masa	Aprox. 3,9 kg pe difuzor
Accesorii furnizate	Piese pentru instalare

Modelul și specificațiile se pot modifica fără preaviz.



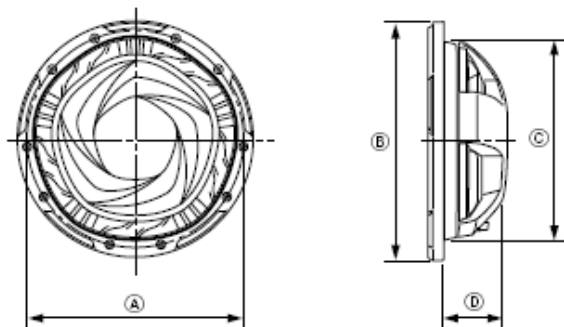
Reciclarea echipamentelor electrice și electronice uzate (aplicabil în țările Uniunii Europene și în alte țări din Europa de Est cu sisteme de colectare diferențiate)

Acest simbol prezent pe produs sau pe ambalaj indică faptul că produsul respectiv nu trebuie tratat ca un deșeu menajer. Acest produs trebuie predat la punctele de colectare pentru reciclarea echipamentelor electrice și electronice. Asigurându-vă că debarasarea de acest produs se realizează în mod corect, puteți împiedica eventualele consecințe negative asupra mediului și sănătății umane. Reciclarea materialelor contribuie la conservarea resurselor naturale. Pentru detalii suplimentare referitoare la reciclarea acestui

produs, contactați autoritățile locale, serviciul local de evacuare a deșeurilor menajere sau magazinul de la care ați cumpărat produsul.

Dimensiuni

Unitatea: mm



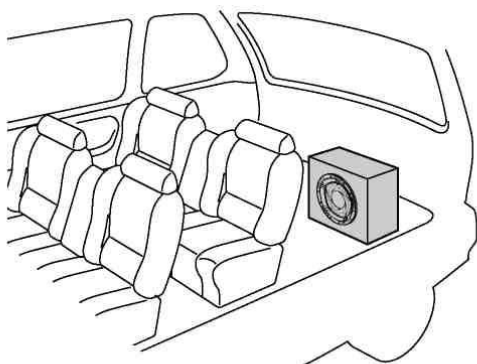
	A	B	C	D
X5-L125	ø307	ø330	ø277	80
X5-L105	ø258	ø280	ø230	72.5

Instalarea

Precauții

- Nu folosiți continuu sistemul de difuzoare peste capacitatea puterii maxime.
- Păstrați casetele înregistrate, ceasurile și cărțile de credit cu codificare magnetică la distanță față de sistemul de difuzoare, pentru ca acestea să nu fie afectate de magneții difuzoarelor.
- La instalarea aparatului, aveți grijă să nu deteriorați diafragma cu mâna sau cu alte instrumente.
- Subwoofer-ul este greu, deci trebuie fixat bine pe o placă cu șicane, solidă, groasă, sau pe un panou metalic.
- Realizați o cutie pentru woofer din plăci de lemn cu grosimea de cel puțin 19 mm.

Exemplu



Lista de piese

①



②

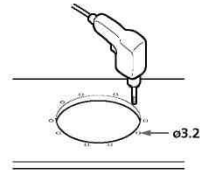
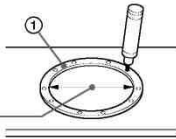


③



1

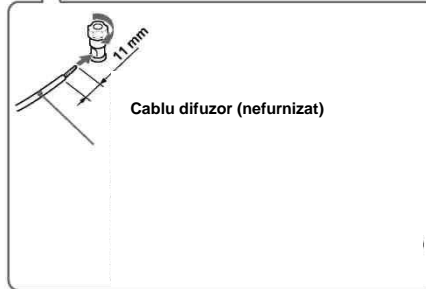
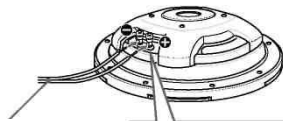
X5-L12S: ø278
X5-L10S: ø231



Unitatea: mm

2

Cablu difuzor (nefurnizat)

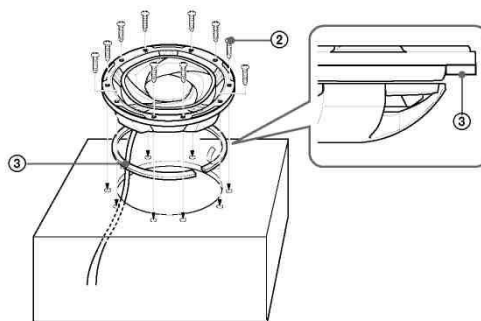


Cablu difuzor (nefurnizat)

Inelul roșu: +
Inelul negru: -

Unitatea: mm

3



Conexiunile

