

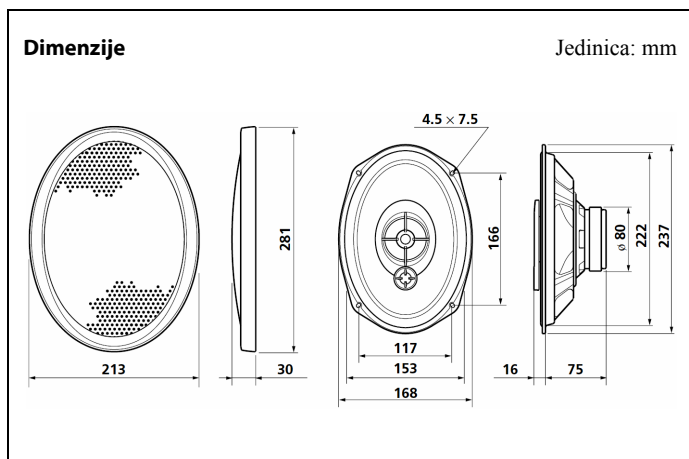
3-sistemski zvučnik

Upute za ugradnju i spajanje

XS-GF6932X

© 2006 Sony Corporation

<http://www.sony.net/>



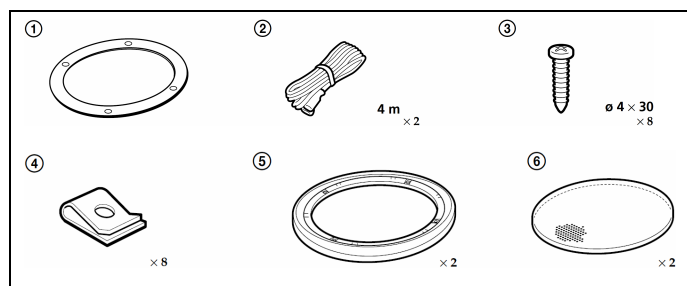
Ugradnja

Prije ugradnje

Za ugradnju u kućište u ravnini potrebna je dubina od najmanje 75 mm. Izmjerite dubinu na mjestu ugradnje i obratite pozornost da zvučnik ne ometa ostale komponente u vozilu. Pri odabiru mjesta za ugradnju, obratite pozornost na sljedeće:

- Provjerite da ništa ne smeta na mjestu ugradnje zvučnika u stražnjoj polici.
- Otvor za ugradnju možda već postoji u stražnjoj polici. U tom slučaju, potrebno je modificirati samo ploču.
- Ako ugrađujete ovaj zvučnički sustav u stražnju policu, pazite da priključci zvučnika, okvir ili magnet ne dodiruju i ometaju unutrašnje dijelove, primjerice opruge mehanizma (kod otvaranja ili zatvaranja prtljažnika), itd. Također provjerite da mrežica zvučnika ne dodiruje unutrašnje dijelove, primjerice sigurnosne pojaseve, naslone za glavu, središnja svjetla kočnica, poklopac motora brisače stražnjih stakala, zavjese ili osvježivače zraka itd.

Dijelovi za ugradnju



Mjere opreza

- Nemojte trajno koristiti zvučnički sustav na većoj snazi od vršne snage.
- Udaljite snimljene vrpce, satove, magnetske kartice i sl. od zvučničkog sustava kako ne bi došlo do oštećenja ili gubitka magnetskih zapisa ili kodova zbog djelovanja magnetskog polja kojeg generiraju zvučnici.

Ako ne možete pronaći odgovarajuće mjesto za ugradnju, obratite se ovlaštenom Sony prodavatelju.

Tehnički podaci

Zvučnik	Koaksijalni, 3-sistemski: Niskotonac 16 × 24 cm, konusni, Srednjetonac 5,5 cm, konusni Visokotonac 1,4 cm, kupolasti
Vršna snaga	300 W
Nazivna snaga	60 W
Impedancija	4 Ω
Osjetljivost	93 dB/W/m
Frekvencijski odziv	27 – 30 000 Hz
Masa	Približno 1 150 g svaki zvučnik
Isporučeni pribor	Dijelovi za ugradnju

Dizajn i tehnički podaci su podložni promjenama bez najave.
Proizvođač ne preuzima odgovornost za eventualne tiskarske pogreške.



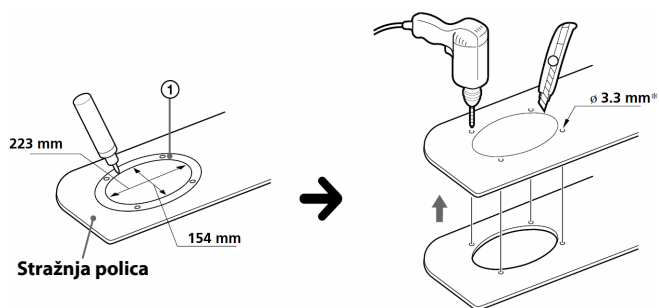
Zbrinjavanje starih električnih i elektroničkih uređaja (primjenjuje se u Europskoj uniji i ostalim europskim zemljama s posebnim sistemima zbrinjavanja)

Ova oznaka na proizvodu ili na ambalaži označava da se ovaj proizvod ne smije zbrinjavati kao kućni otpad. On treba biti zbrinut na za tu namjenu predviđenom mjestu za reciklažu električne ili elektroničke opreme. Pravilnim zbrinjavanjem starog proizvoda čuvate okoliš i brinete za zdravlje svojih bližnjih. Nepravilnim odlaganjem proizvoda ugrožava se okoliš i zdravlje ljudi. Reciklažom materijala pomažete u očuvanju prirodnih izvora. Za detaljne informacije o reciklaži ovog proizvoda, molimo kontaktirajte vašu lokalnu upravu, odlagalište otpada ili trgovinu gdje ste kupili proizvod.

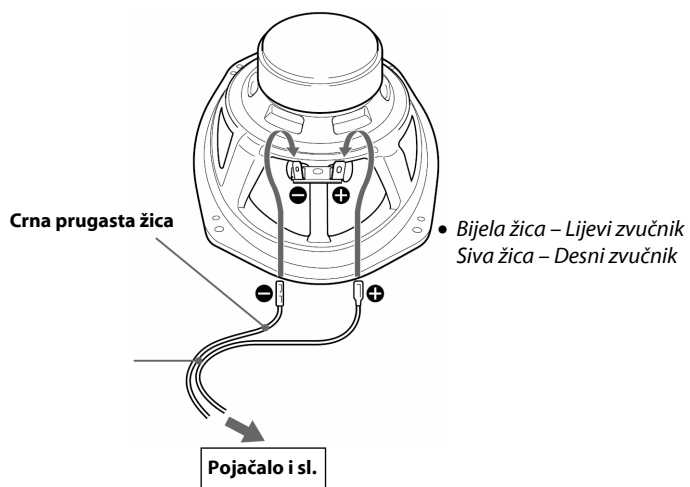
Ugradnja u stražnju policu

1 Izbušite 4 otvora promjera 3,3 mm* za vijke.

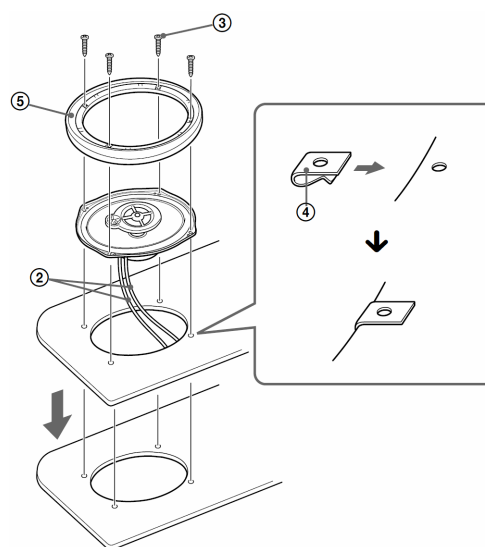
* Pri uporabi ④ = \varnothing 5 mm



2

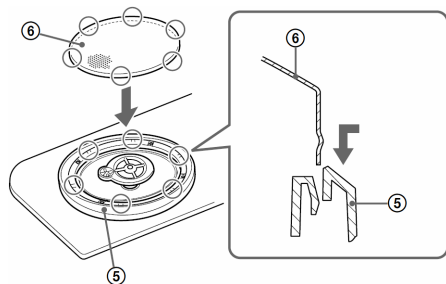


3



4

Utisnite rubove mrežice.



Skidanje mrežice

