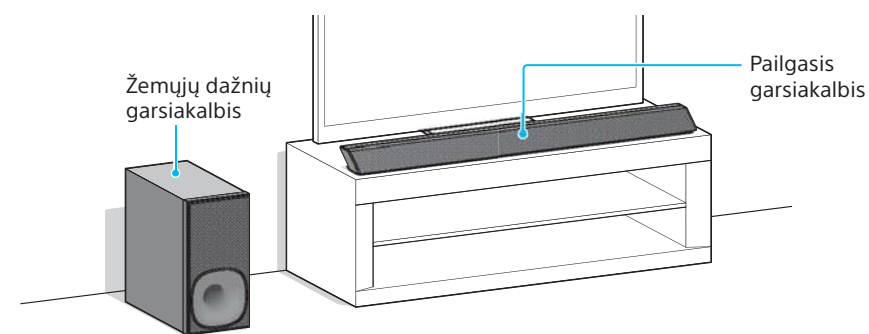


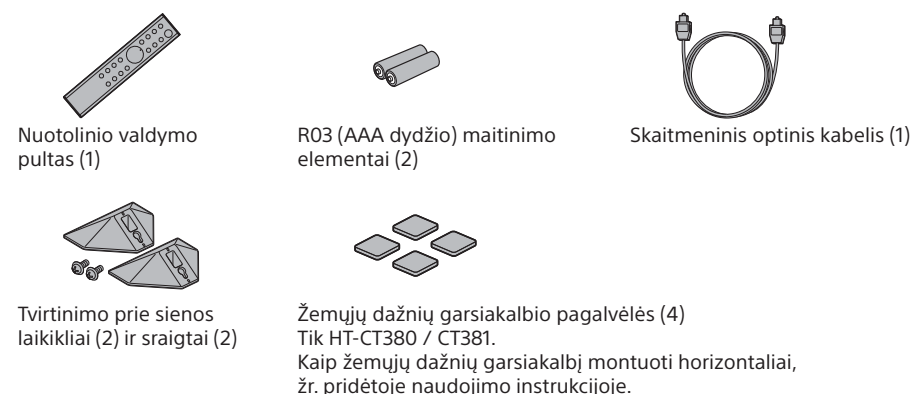


Garsiakalbis „Sound Bar“ Paleisties vadovas

HT-CT380 / CT381 / CT780



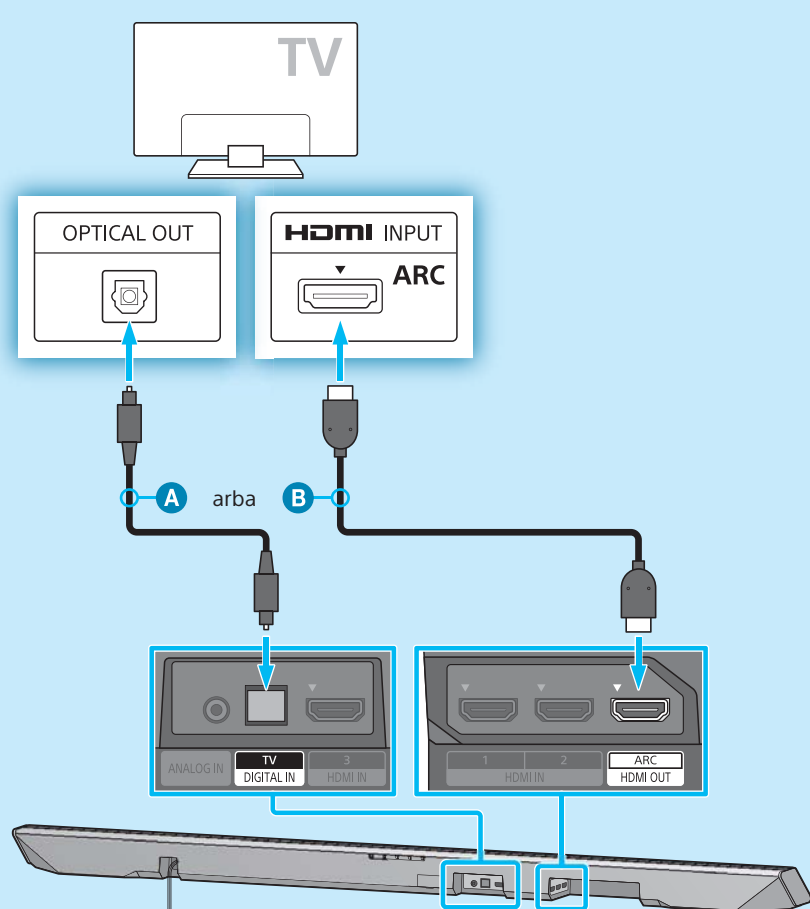
Pridėti priedai



Pailgojo garsiakalbio montavimas ant sienos
Žr. pridėtą naudojimo instrukciją.

1 Prijungimas

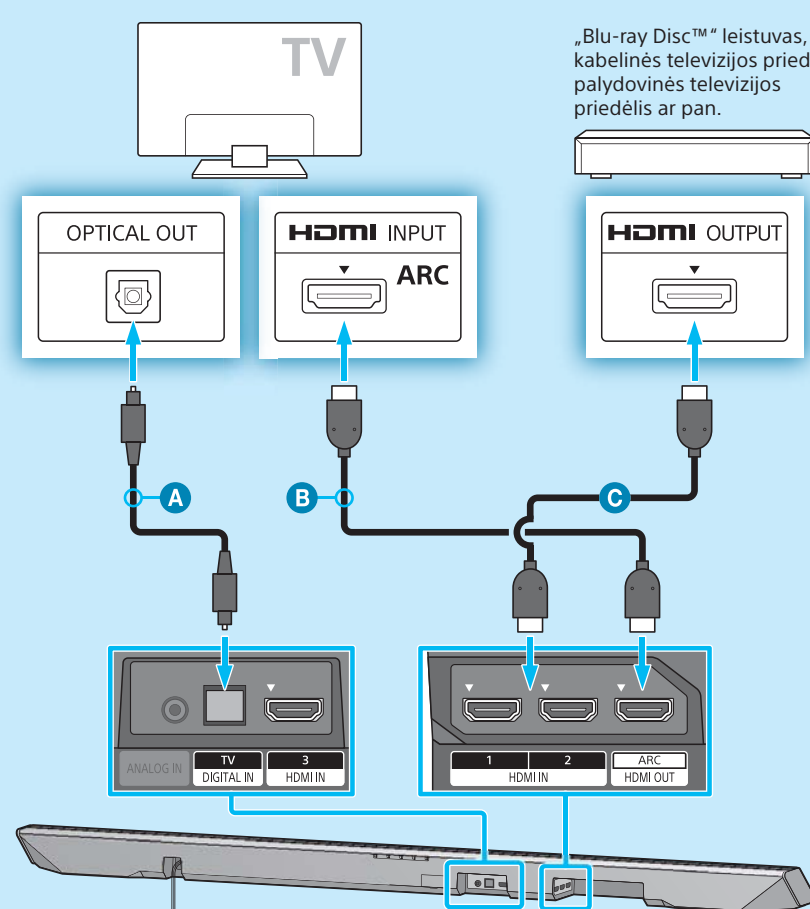
Prijungimas prie TV



- A Optinis skaitmeninis kabelis (pridedamas)
- B HDMI kabelis (sparčiojo tipo, nepridedamas)

Jeigu TV nėra optinės garso išvesties lizdo, prijunkite HDMI kabelį B (sparčiojo tipo, nepridedamas) prie HDMI įvesties lizdo, ant kurio atspausdinta „ARC“.

Kitų įrenginių prijungimas



- A Optinis skaitmeninis kabelis (pridedamas)
- B HDMI kabelis (sparčiojo tipo, nepridedamas)
- C HDMI kabelis (sparčiojo tipo, nepridedamas)

Prijungus šia jungtimi efektyviau perteikiamas erdvinis garisas. Jei ant TV HDMI įvesties lizdo nėra atspausdinta „ARC“, papildomai prijunkite optinį skaitmeninį kabelį A kartu su HDMI kabeliu B (sparčiojo tipo, nepridedamas).

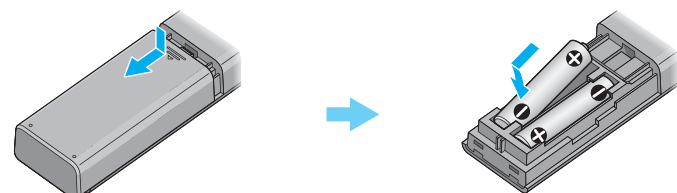
Patarimas (tik HT-CT780)

Norėdami mėgautis autorių teisių technologijomis apsaugotu 4K turiniu, naudokite su HDCP 2.2 suderinamą HDMI laidą. Išsamią informaciją žr. pridėtos naudojimo instrukcijos skyriuje „Autorių teisių technologijomis apsaugoto 4K turinio peržiūra“.

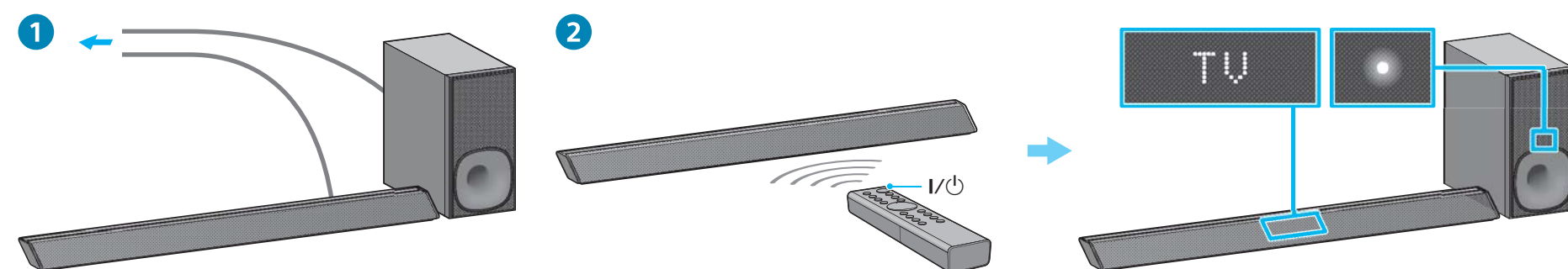
Pastaba

• Jei naudojate tik HDMI kabelį, įjunkite jį prie TV ir pailgojo garsiakalbio HDMI lizdų, prie kurių yra užrašai „ARC“. Kitaip TV garisas nebus atkuriamas.

2 Nuotolinio valdymo pulto nustatymas



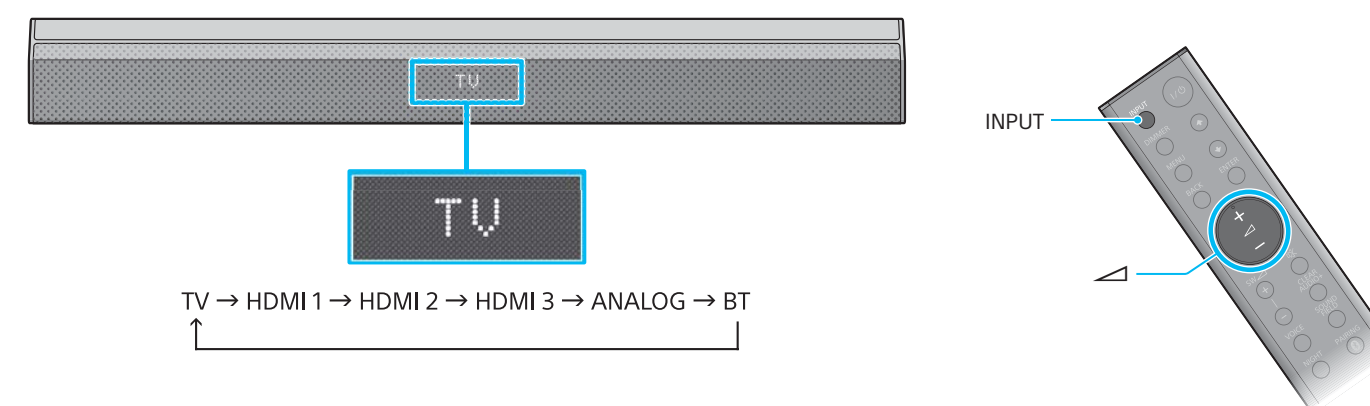
3 Sistemos įjungimas



- 1 Prijunkite kintamosios srovės maitinimo laidus (maitinimo tinklo laidus).
- 2 Paspauskite mygtuką I/O (įjungimas / budėjimo režimas).

Įjungiamas ekranas. Įsitikinkite, kad žemųjų dažnių garsiakalbio / budėjimo režimo indikatorius šviečia žaliai. Jsižiebęs indikatorius reiškia, kad belaidis ryšys tarp pailgojo garsiakalbio ir žemųjų dažnių garsiakalbio yra užmegztas. Jei jis neįsižiebia, tai reiškia, kad belaidis duomenų perdavimas nesuaktyvintas. Žr. pateiktos naudojimo instrukcijos skyriaus „Nesklaidumų šalinimas“ dalį „Žemųjų dažnių garsiakalbio garso belaidžiu ryšiu“.

4 Garso klausymasis



Keletą kartų paspauskite mygtuką INPUT, kol ekrane bus parodytas norimas įvesties įrenginys. Tada spauskite mygtuką (garsumas), kad sureguliuotumėte garsumą.

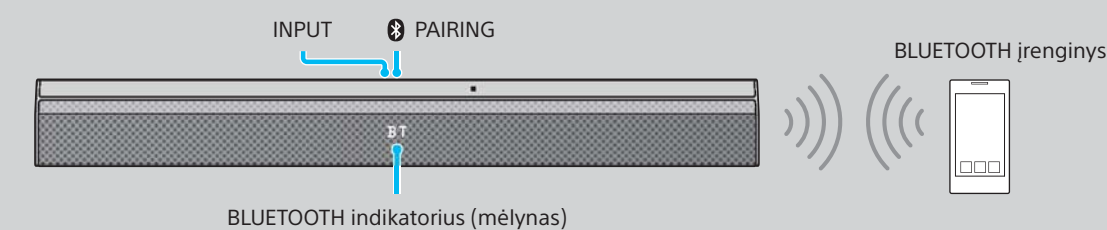
Nustatymas baigtas! Mėgaukitės!

Apie garso režimą ir kitas funkcijas žr. pridėtoje naudojimo instrukcijoje.



Muzikos klausymasis iš BLUETOOTH įrenginio

Kai registruojamas BLUETOOTH įrenginys



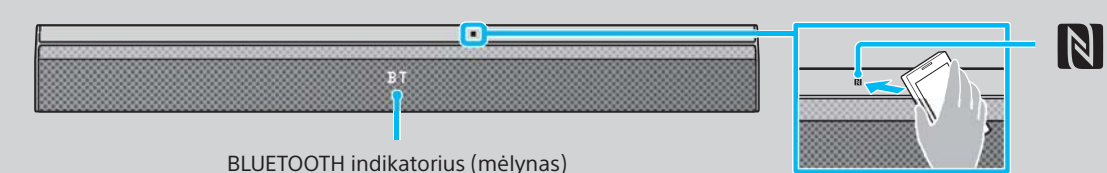
Kaip susieti sistemą su BLUETOOTH įrenginiu (susiejimas)

- 1 Paspauskite pailgojo garsiakalbio mygtuką PAIRING. Kol vyksta BLUETOOTH įrenginių susiejimas, BLUETOOTH indikatorius () greitai mirksi.
- 2 BLUETOOTH įrenginyje įjunkite BLUETOOTH funkciją, ieškokite įrenginių ir pasirinkite šią sistemą (HT-CT380, HT-CT381 arba HT-CT780). Jei prašoma įvesti priegos raktą, įveskite 0000.
- 3 Įsitikinkite, kad įsižiebė BLUETOOTH indikatorius (). Ryšys užmegztas.

Kaip klausytis muzikos iš užregistruoto įrenginio

- 1 Pakartotinai spauskite INPUT, kad būtų parodyta [BT].
- 2 Bandant susieti BLUETOOTH įrenginius, mirksi BLUETOOTH indikatorius ().
- 3 BLUETOOTH įrenginyje pasirinkite šią sistemą (HT-CT380, HT-CT381 arba HT-CT780).
- 4 Įsitikinkite, kad įsižiebė BLUETOOTH indikatorius (). Ryšys užmegztas.
- 4 Paleiskite atkūrimą BLUETOOTH įrenginyje.

Jei naudojate prijungimo vienu prielietimu funkciją (NFC)



- 1 Išmaniajame telefone atsisiųskite, įdiekite ir paleiskite programėlę „NFC Easy Connect“.
- 2 Išmaniuoju telefonu palieskite pailgojo garsiakalbio žymę N.



- 3 Įsitikinkite, kad įsižiebė BLUETOOTH indikatorius (). Ryšys užmegztas.
- Suderinami įrenginiai: Išmanieji telefonai, planšetiniai įrenginiai ir muzikos grotuvai, kuriuose yra NFC funkcija (operacinės sistemos: „Android™“ 2.3.3 arba naujesnė versija, išskyrus „Android 3.x“)



„SongPal“
Šiam modeliui skirtą programą rasite parduotuvėse „Google Play™“ ir „App Store“.
Suraskite „SongPal“ ir atsisiųskite nemokamą programą, o tada sužinokite daugiau apie patogias funkcijas.