

# FM/MW/LW Reproductor de Disco compacto

## Instalación/Conexión

©2013 Sony Corporation Printed in Spain

CDX-GT574UI/CDX-GT570UI

### Español

#### Precauciones

- Este aparato está diseñado para funcionar solamente con corriente continua de 12 Vcc, con masa negativa.
- No sujete los cables con tornillos, ni los interfiera en partes móviles (p.ej., carriles de la base).
- Antes de hacer conexiones, cierre el contacto del coche a fin de evitar cortocircuitos.
- Conecte el cable de alimentación suministrado ② al aparato y a los altavoces, antes de empalmarlo al conector de alimentación auxiliar.
- Reúna todos los cables de masa (tierra) en un punto de masa común.**
- Para su seguridad, cerciórese de recubrir con cinta aislante cualquier cable suelto no conectado.

#### Notas sobre el cable de alimentación (amarillo)

- Cuando este aparato se conecta en combinación con otros componentes estereofónicos, el valor nominal de los circuitos del automóvil al que están conectados, debe ser mayor que la suma de los fusibles de cada equipo.
- Si no hay ningún circuito del automóvil que tenga la potencia nominal suficiente, conecte el aparato directamente a la batería.

#### Lista de componentes ①

- Los números de la lista se corresponden con los de las instrucciones.
- El aparato se entrega previamente acoplado al soporte ① y al marco de protección ④. Antes de instalar el aparato, utilice las llaves ③ para separarlo del soporte ①. Para más detalles, véase "Separar el marco de protección y el soporte ①" al dorso de esta hoja.
- Conservar las llaves extractoras ③ para futuros usos, ya que también le serán necesarias si ha de sacar el aparato del coche.**

#### Advertencia

Manipule con cuidado el soporte ①, para evitar lastimarse los dedos.

#### Ejemplo de conexión ②

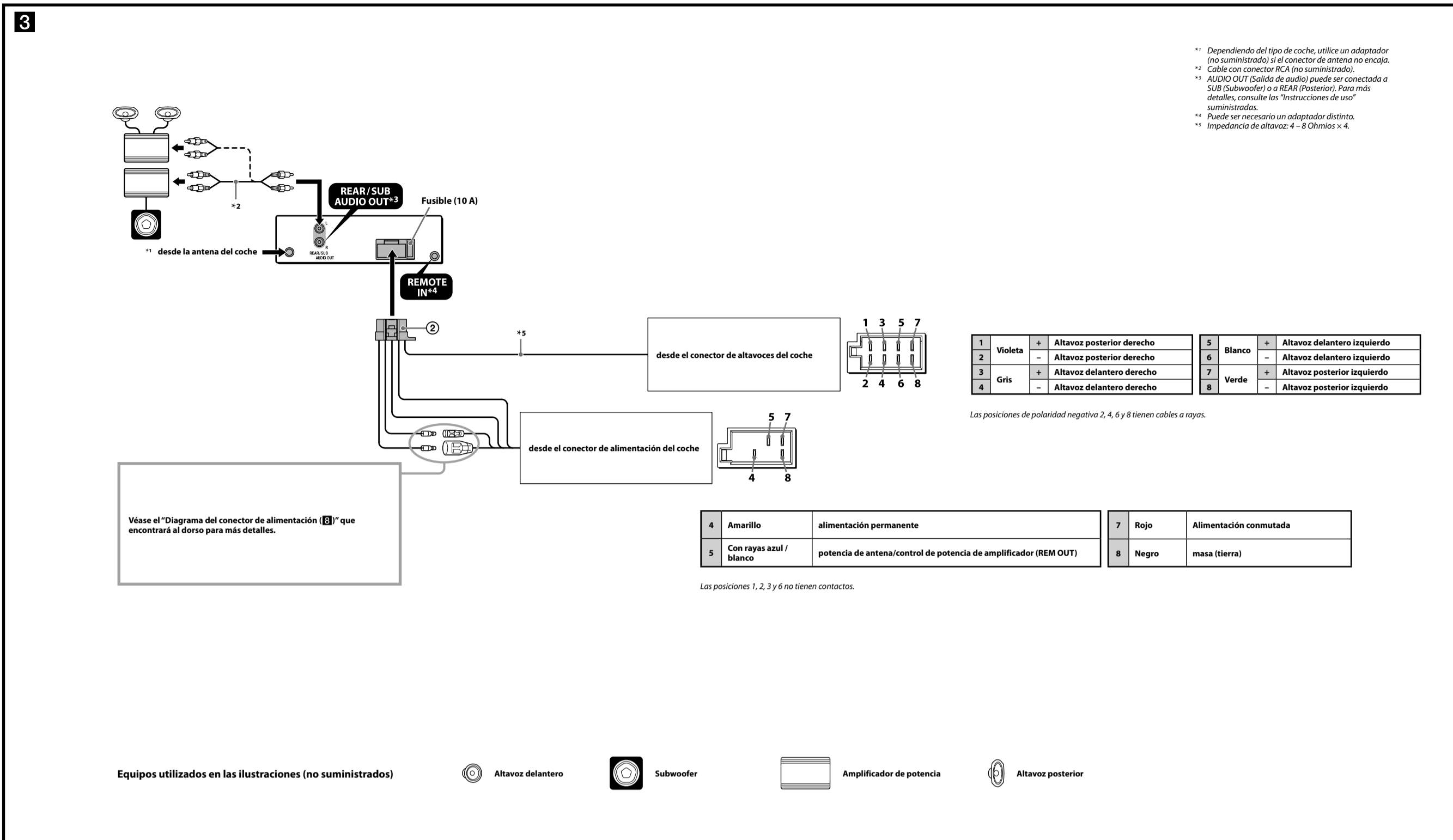
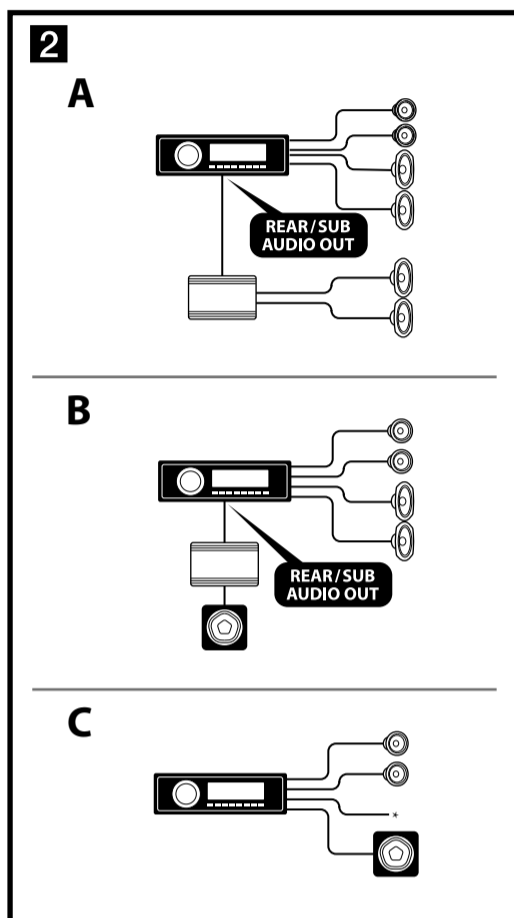
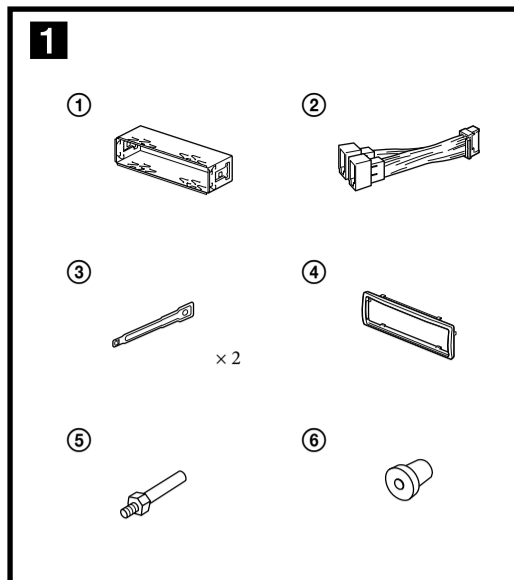
#### Conexión directa con el Subwoofer ②-C

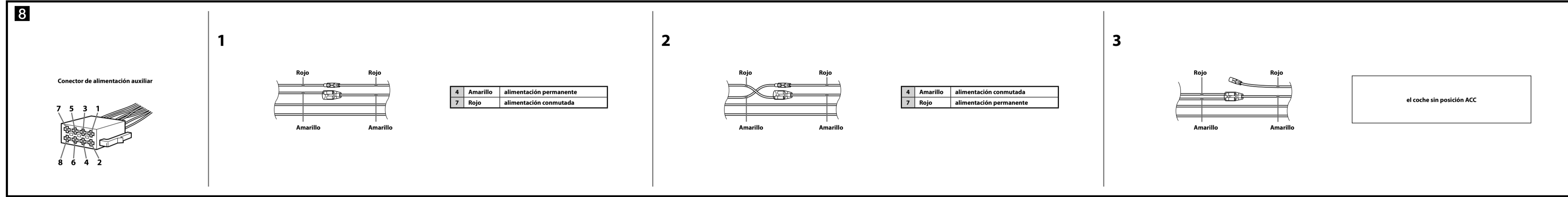
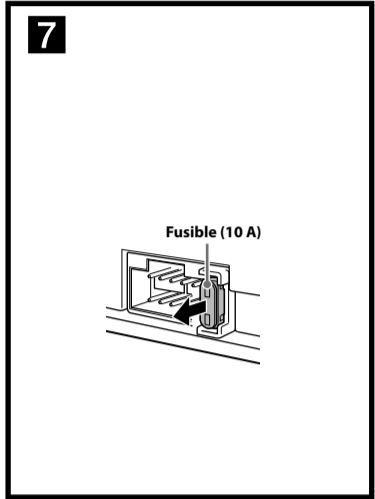
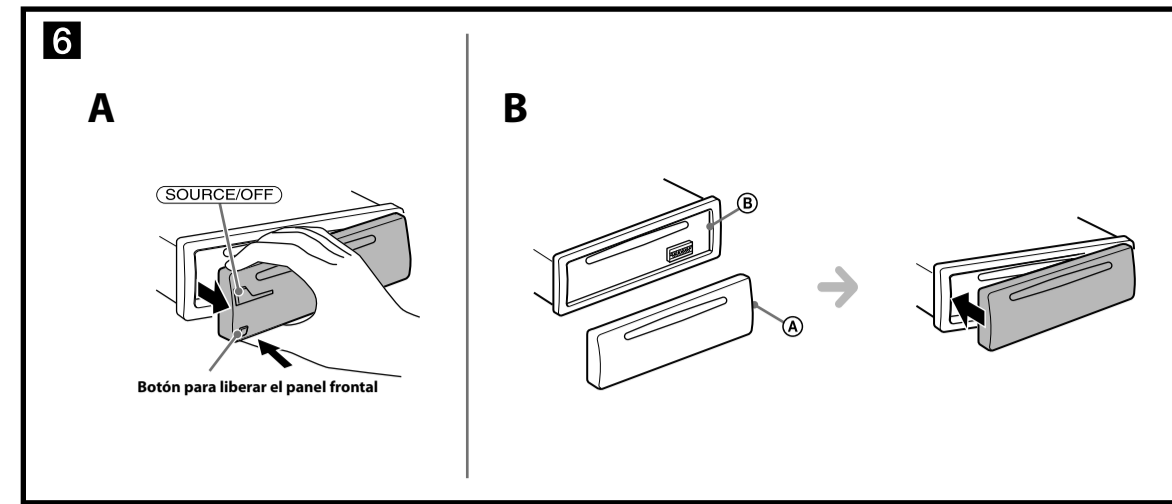
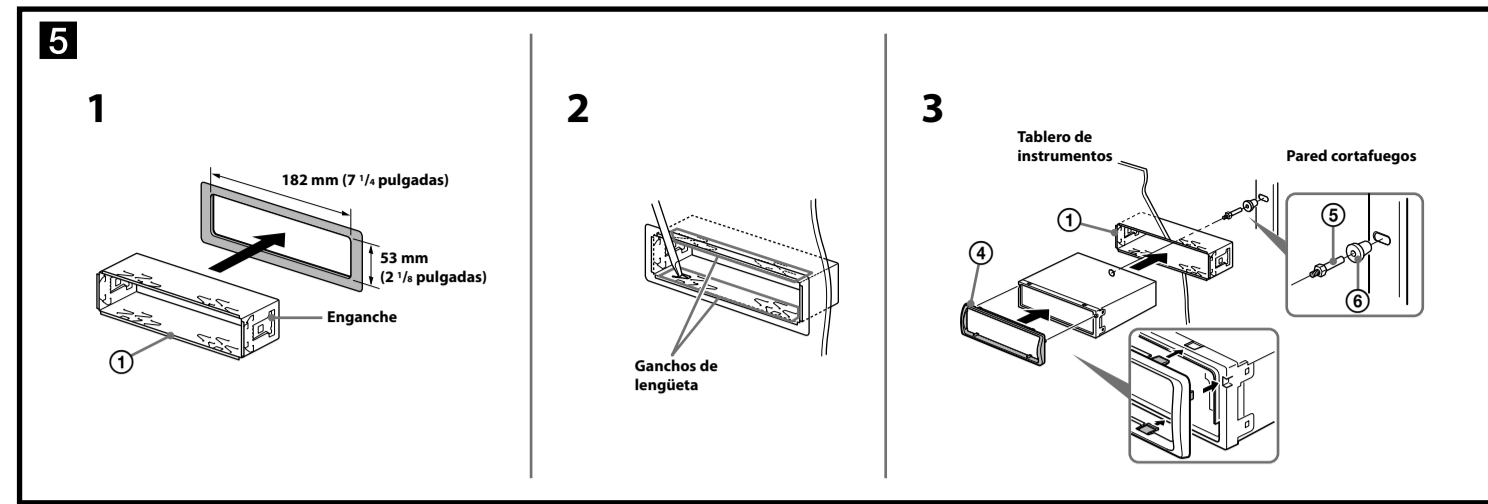
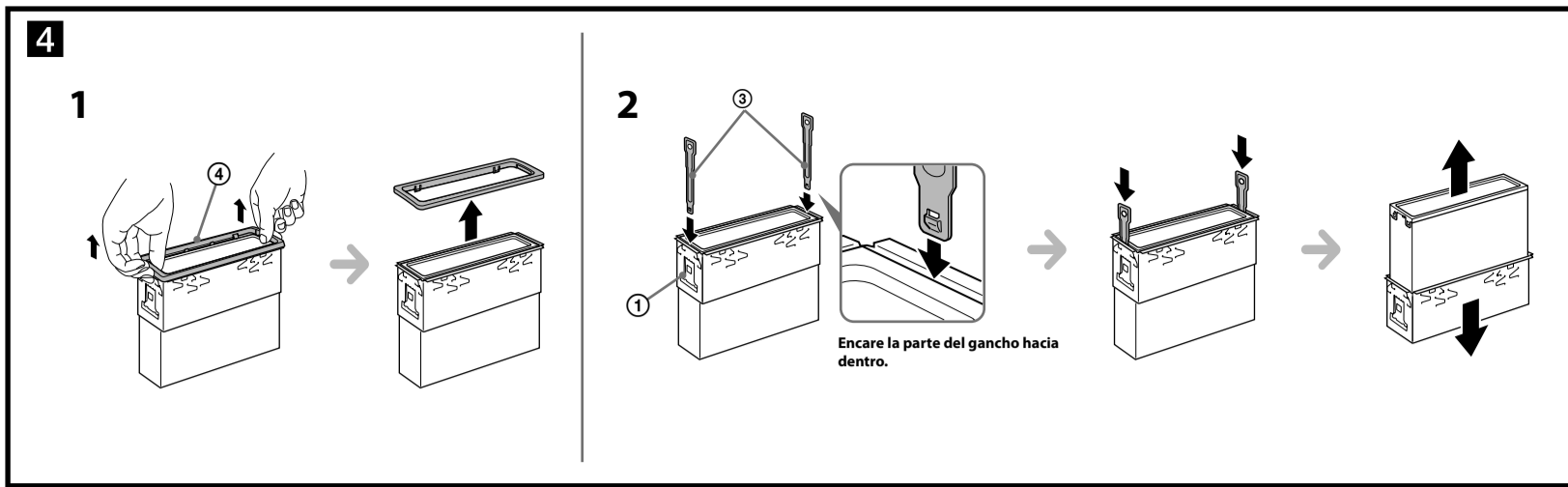
Para más detalles sobre la configuración de la conexión, véanse las Instrucciones de Funcionamiento proporcionadas.

\* No conecte un altavoz a este conector.

#### Notas

- Asegúrese de conectar el cable de masa (tierra) antes de conectar el amplificador.
- La alarma solamente sonará si se está utilizando el amplificador incorporado en el aparato.





**Español**

**Precauciones**

- Escoja cuidadosamente el lugar de instalación, de forma que el aparato no interfiera las maniobras habituales de la conducción.
- Evite instalar el aparato en áreas sujetas a polvo, suciedad, excesivas vibraciones o altas temperaturas, como podría ser a pleno sol o cerca de los conductos de calefacción.
- Utilice solamente el material de montaje suministrado, para conseguir una instalación sólida y segura.

**Reglaje del ángulo de montaje**  
Ajuste el ángulo de montaje a menos de 45°.

**Forma de extraer el marco de protección y el soporte (4)**

- Antes de instalar el aparato, saque el marco de protección (4) y el soporte (1).**
- 1 Saque el marco de protección (4).**  
Presione sobre ambos bordes del marco de protección (4) y, seguidamente, tire de él hacia fuera.
  - 2 Extraiga el soporte (1).**  
    - 1 Inserte a la vez ambas llaves de extraer (3) entre el aparato y el soporte (1), hasta que suene un chasquido.
    - 2 Tire del soporte (1) hacia abajo, luego tire del aparato hacia arriba para separarlo.

**Ejemplo de montaje (5)**

**Instalación en el salpicadero**  
*Notas*  
 • Antes de proceder a la instalación, asegúrese de que los enganches de cierre a ambos lados del soporte (1) estén doblados unos 2 mm hacia dentro. Si los enganches están en paralelo a doblados hacia fuera, el aparato no quedará bien sujeto y puede salirse fuera del soporte (5-1).  
 • En caso necesario, doble las lengüetas hacia fuera para conseguir una fijación segura (5-2).  
 • Asegúrese de que los 4 enganches de cierre del marco de protección (4) estén debidamente acoplados a las ranuras correspondientes del aparato (5-3).

**Forma de extraer y colocar el panel frontal (6)**

- Antes de instalar el aparato, saque el panel frontal.**
- 6-A Para extraerlo**  
Antes de sacar el panel frontal, no olvide pulsar sostenidamente (SOURCE/OFF). Pulse el botón de liberar el panel frontal y, seguidamente, extráigalo tirando de él hacia usted.
  - 6-B Para colocarlo**  
Acople la parte (4) del panel frontal en la parte (6) del aparato, según se ilustra más abajo, y presione sobre el lado izquierdo en la posición correcta hasta sentir un chasquido.

**Advertencia para el caso de que el conmutador de arranque de su coche no tenga la posición ACC**

Asegúrese de activar la función Auto Off (Apagado automático). Para más detalles, consulte las Instrucciones de uso suministradas. Después de cerrar el aparato, éste se apagará automáticamente en el plazo de tiempo ajustado, lo cual previene la descarga de la batería. Si usted no ha activado la función Auto Off, pulse sostenidamente (SOURCE/OFF) hasta que desaparezca la visualización en pantalla, cada vez que apague el motor.

**Reemplazo de fusibles (7)**

Cuando cambie el fusible, asegúrese de usar uno que corresponda al amperaje de servicio señalado en el fusible original. Si el fusible se funde, compruebe la conexión de alimentación y reemplácelo. Si el fusible se vuelve a fundir después de reemplazarlo, puede ser que exista un mal funcionamiento interno. En tal caso, consulte al distribuidor Sony más cercano.

**Esquema de conexión de potencia (8)**

El conector de alimentación auxiliar puede variar en función del tipo de automóvil. Compruebe el esquema del conector de alimentación auxiliar de su coche, con el fin de asegurarse de que las conexiones se correspondan correctamente. Hay tres tipos básicos (8-1, 8-2, 8-3). Es posible que tenga que cambiar las posiciones de los cables rojo y amarillo en el cable de conexión de la alimentación estereofónica del coche. Después de haber emparejado correctamente las correspondientes conexiones con los cables de alimentación conmutada, conecte el aparato a la alimentación eléctrica del coche. Si tiene alguna duda o problema para conectar este aparato, y que no estén explicados en este manual, consulte por favor al distribuidor de su automóvil.