

# ***Bljeskalica***

---

Upute za uporabu \_\_\_\_\_

**HR**

***HVL-F32X***

## **UPOZORENJE**

Kako bi spriječili požar ili električki udar, ne izlažite uređaj kiši ili vlazi. Radi sprječavanja opasnosti od električkog udara, nemojte otvarati kućište. Prepustite popravke ovlaštenom servisu.

# **VAŽNE SIGURNOSNE NAPOMENE**

Pri uporabi elektroničke bljeskalice, uvijek se pridržavajte osnovnih sigurnosnih napomena, uključujući sljedeće:

- 1 Prije uporabe s razumijevanjem pročitajte upute.
- 2 Obratite pozornost da kod dodirivanja vrućih dijelova postoji opasnost od opekline.
- 3 Nemojte koristiti bljeskalicu ako je pala na pod ili ako je oštećena, prije nego što ju je pregledao ovlaštenu serviser.
- 4 Radi sprječavanja opasnosti od električkog udara, nemojte uranjati bljeskalicu u vodu ili druge tekućine.
- 5 Radi sprječavanja opasnosti od električkog udara, nemojte rastavljati bljeskalicu, već je odnesite u ovlaštenu servis ako je potreban popravak. Pri uporabi bljeskalice nakon neispravnog sastavljanja postoji opasnost od električkog udara.

6 Uslijed uporabe pribora i dodataka koje proizvođač ne preporučuje može doći do požara, električkog udara ili ozljeda korisnika.

# SAČUVAJTE OVE UPUTE

## Napomena:

Ovaj uređaj je provjeren i zadovoljava zahtjeve digitalnih uređaja klase B prema FCC propisima, poglavlje 15. Ova ograničenja postoje radi zaštite od štetnog utjecaja smetnji na postojeću instalaciju. Ovaj uređaj stvara, koristi i emitira energiju u području radijskih frekvencija i, ako nije ugrađen ili ako se ne koristi prema uputama, može uzrokovati štetne smetnje kod radijskih komunikacija. Naravno, nije moguće jamčiti da se smetnje neće pojaviti kod određene vrste instalacija. Ako ovaj uređaj uzrokuje štetne smetnje kod radijskog i televizijskog prijema, što se može ustanoviti isključenjem i uključenjem uređaja, korisniku predložimo uklanjanje smetnji na jedan od sljedećih načina:

- Zakrenite ili promijenite položaj prijemne antene.
- Odmaknite uređaj od prijemnika.
- Priključite uređaj na zidnu utičnicu koja je udaljena od zidne utičnice na koju je priključen prijemnik.
- Zatražite pomoć od prodavača ili iskusnog radijskog, odnosno TV tehničara.

Izmjene na bljeskalici koje proizvođač nije izričito odobrio, imaju za posljedicu gubitak jamstva.



**Zbrinjavanje starih električnih i elektroničkih uređaja (primjenjuje se u Europskoj uniji i ostalim europskim zemljama s posebnim sistemima zbrinjavanja)**

■ Ova oznaka na proizvodu ili na ambalaži označava da se ovaj proizvod ne smije zbrinjavati kao kućni otpad. On treba biti zbrinut na za tu namjenu predviđenom mjestu za reciklažu električke ili elektroničke opreme. Pravilnim zbrinjavanjem starog proizvoda čuvate okoliš i brinete za zdravlje svojih bližnjih. Nepravilnim odlaganjem proizvoda ugrožava se okoliš i zdravlje ljudi. Reciklažom materijala pomažete u očuvanju prirodnih izvora. Za detaljne informacije o reciklaži ovog proizvoda, molimo kontaktirajte vašu lokalnu upravu, odlagalište otpada ili trgovinu gdje ste kupili proizvod.

---

# Sadržaj

Značajke .....	5
Oprez .....	6
Čišćenje .....	6
Opis dijelova .....	7
Dijelovi i njihove funkcije.....	8
Pokazivač.....	9
Stavljanje baterija .....	10
Zatvaranje pokrova pretinca za baterije .....	11
Postavljanje bljeskalice .....	12
Uporaba bljeskalice .....	15
Značenje stanja žaruljice READY .....	20
Snimanje pomoću reflektirajućeg bljeska .....	21
Postavljanje ploče za širokokutno snimanje.....	23
Vraćanje ploče za širokokutno snimanje u originalni položaj .....	24
Ako je ploča za širokokutno snimanje skinuta.....	24
Ušteda energije.....	25
Provjera bljeskalice .....	26
Snimanje sjena.....	27
Spojni kabel.....	28
Osvjetljenje pokazivača.....	28
U slučaju problema.....	29
Tehnički podaci .....	30

---

# Značajke

- Ova bljeskalica je namijenjena isključivo za uporabu s digitalnim fotoaparatom, proizvodnje Sony, koji sadrže napredni priključak za pribor ili ACC priključak.
  - Uz uporabu ugrađene funkcije predbljeska, moguće je snimanje fotografija s ispravnom ekspozicijom.\*
  - Uz uporabu funkcije AF osvjetljenja, automatsko izoštravanje je moguće i na tamnim mjestima.\*
- \* Kod nekih vrsta digitalnih fotoaparata, uporaba ove bljeskalice nije moguća.

---

## Oprez

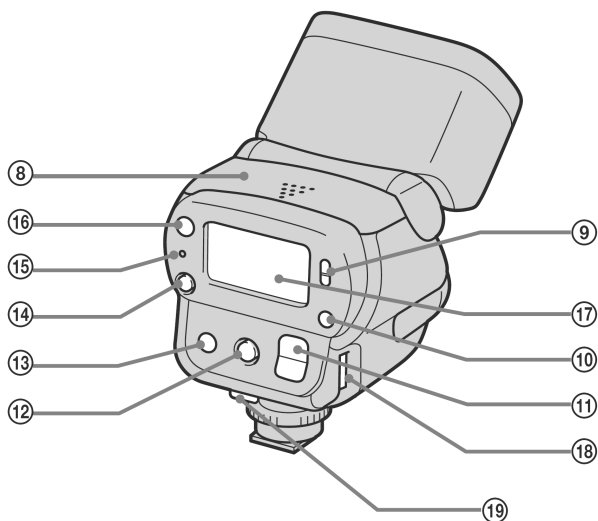
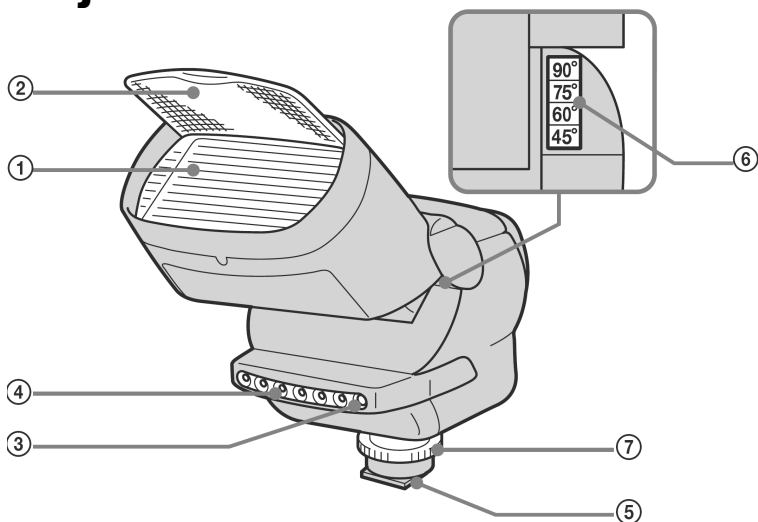
- Ova bljeskalica se ne može koristiti na kamkorderima.
- Pri skidanju ili stavljanju bljeskalice na fotoaparat dok je napajanje UKLJUČENO ili odspajanje kabela dok je napajanje UKLJUČENO može uzrokovati neispravno aktiviranje bljeskalice.
- Pri uporabi bljeskalice na niskim temperaturama, smanjena je učinkovitost baterije. Primjerice, broj bljeskova se smanjuje u odnosu na sobnu temperaturu (približno 20°C) i punjenje traje duže. Savjetujemo uporabu novih baterija. Međutim, napominjemo, da i kod smanjene učinkovitosti uslijed niskih temperatura, kapacitet baterija se obnavlja kad ih vratite u uvjete sobne temperature.
- Nemojte ostavljati ili spremati bljeskalicu na mjestima na kojima je temperatura iznad 40°C jer se pri tome može promijeniti interna struktura video bljeskalice. (Posebice, nemojte ostavljati bljeskalicu u vozilu u ljetnom periodu.)
- Natpisna pločica se nalazi na vanjskoj donjoj strani bljeskalice.

---

## Čišćenje

Skinite bljeskalicu sa digitalnog fotoaparata. Očistite je mekom i suhom krpom. Ako na bljeskalici ostanu tragovi nečistoća, koristite krpom koju ste navlažili otopinom blagog sredstva za čišćenje, očistite bljeskalicu i osušite je suhom krpom. Nikad nemojte koristiti agresivna sredstva, primjerice razrjeđivač ili benzin, jer bi mogli oštetiti površinu.

# Opis dijelova



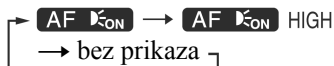
- ① Bljeskalica
- ② Panel za širokokotno snimanje
- ③ Mjerač osvjetljenja
- ④ AF osvjetljenje
- ⑤ Napredni priključak za pribor
- ⑥ Prikaz odbijenog bljeska
- ⑦ Zakretni gumb
- ⑧ Pokrov baterije
- ⑨ Preklopka POWER
- ⑩ Tipka za odabir načina rada

- ⑪ Tipka promjene jačine svjetla
- ⑫ Tipka za snimanje sjena
- ⑬ Tipka osvjetljenja pokazivača
- ⑭ Tipka za ispitivanje bljeskalice
- ⑮ Žaruljica READY
- ⑯ Tipka promjene AF osvjetljenja
- ⑰ Pokazivač
- ⑱ Priključak spojnog kabla
- ⑲ Kopča spojnog kabla

# Dijelovi i njihove funkcije

## Tipka promjene AF osvjetljenja **str. 18**

Tipka za podešavanje jačine AF osvjetljenja. Svakim pritiskom na tipku indikacija se mijenja u sljedećem redoslijedu:



## Žaruljica READY **str. 20**

Svijetli nakon završetka punjenja.

## Tipka za ispitivanje bljeskalice **str. 26**

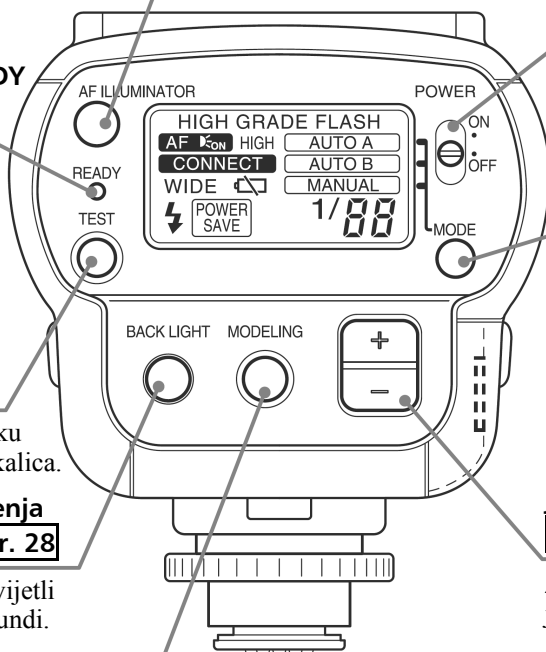
Pritiskom na tipku aktivira se bljeskalica.

## Tipka osvjetljenja pokazivača **str. 28**

Pokazivač se osvijetli približno 10 sekundi.

## Tipka za snimanje sjena **str. 27**

Pritiskom na tipku aktivira se bljesak za snimanje sjena.



## Tipka POWER

Uključenje/isključenje napajanja

## Tipka za odabir načina rada **str. 16**

Moguć je odabir 3 načina rada:

- 
- 
- 

## Podešavanje jačine svjetla **str. 17**

Za podešavanje jačine svjetla u  načinu rada.

Pritisnite  ili  za odabir , , , ,  ili .



# Pokazivač

## Prikaz AF osvjetljenja

AF osvjetljenje

## Prikaz potvrde komunikacije

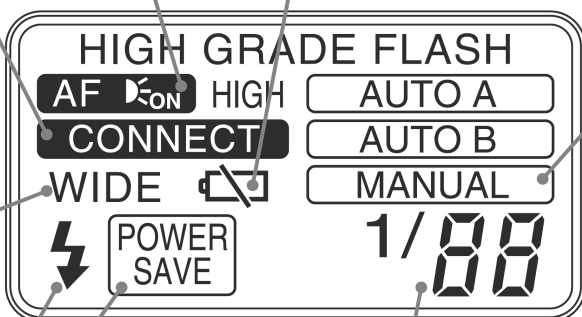
Prikazuje se kad je uspostavljena normalna komunikacija sa digitalnim fotoaparatom.

## Ploča za širokokutno snimanje

Prikazuje se kod uporabe ploče za širokokutno snimanje.

## Prikaz bljeska

Prikazuje se kad se bljeskalica aktivira



## Prikaz istrošene baterije

Prikazuje se kad je baterija istrošena.

## Prikaz načina rada

Prikaz za promjenu između




načina rada.

## Prikaz uštede energije

Prikazuje se tijekom uštede energije

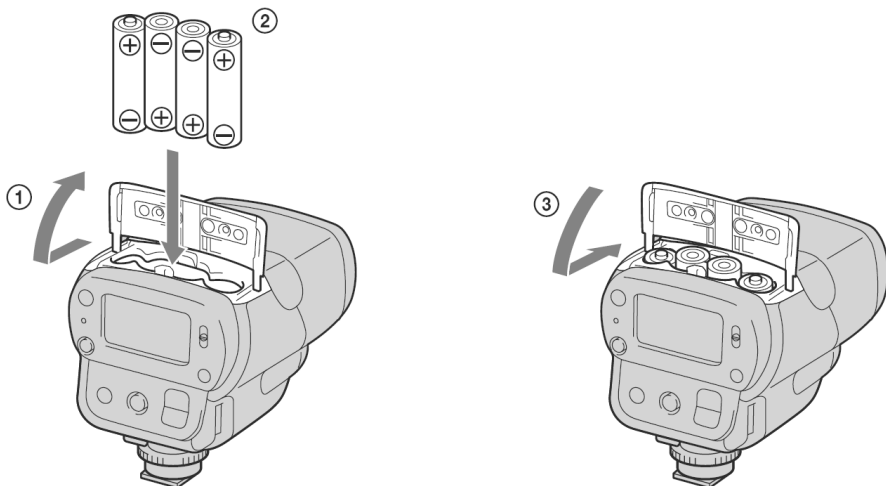
## Prikaz jačine svjetla

Prikazuje se u  načinu rada.

# Stavljanje baterija

Koristite četiri AA alkalne baterije.

- 1** Potisnite pokrov pretinca za baterije da bi ga otvorili.
- 2** Umetnite četiri baterije u smjeru označenom u unutrašnjosti pretinca.
- 3** Potisnite pokrov da bi ga zatvorili.

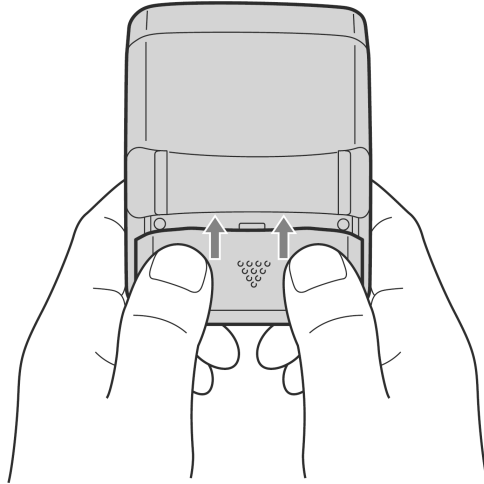


## **Napomene**

- Obavezno koristite četiri baterije iste vrste.
- Obratite pozornost na  $\oplus$   $\ominus$  polaritete baterija. Ako ih ne umetnete ispravno, može doći do oštećenja.

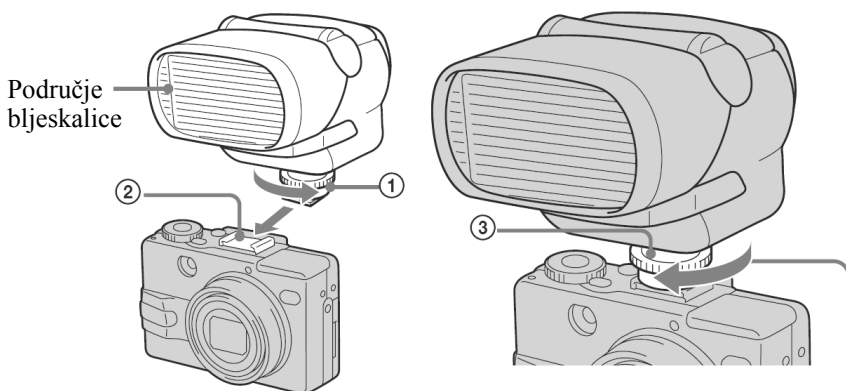
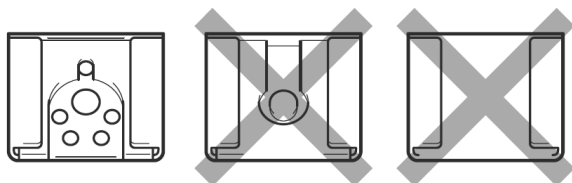
# Zatvaranje pokrova pretinca za baterije

Zatvorite pokrov tako da potisnete obje strane pokrova prema prikazu na slici. Na ovaj način se pokrov čvrsto zatvara.

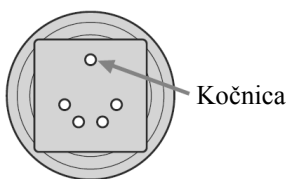


# Postavljanje bljeskalice

- 1** Pri uporabi digitalnog fotoaparata koji je kompatibilan s naprednim priključkom za pribor

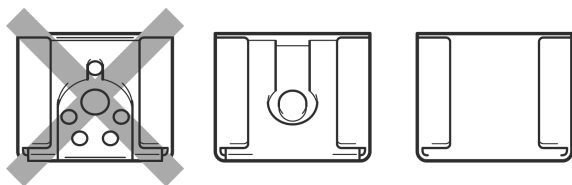


Kočnica se pomiče prema gore i dolje tako da zakrenete gumb.

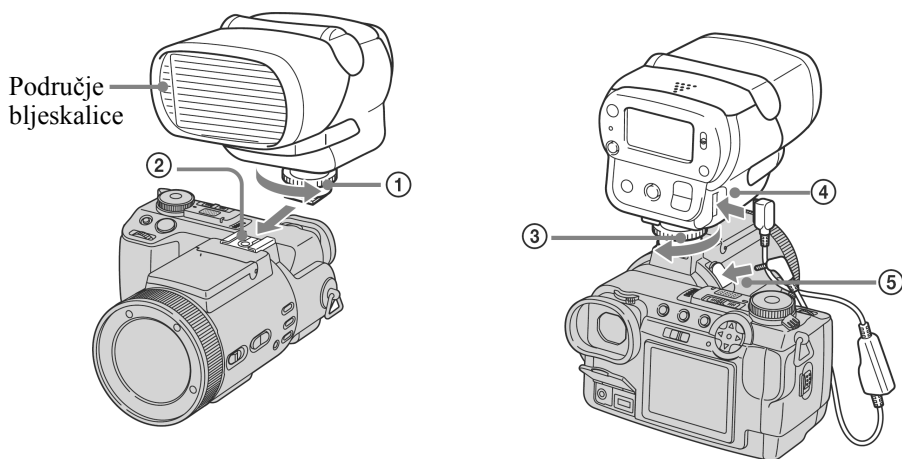


- ① Zakrenite gumb u smjeru strelice.  
\* Do kraja podignite kočnicu.
- ② Umetnite bljeskalicu u priključak za pribor prema naprijed, tako da je područje bljeskalice okrenuto prema naprijed.  
\* Kod stavljanja bljeskalice provjerite da li je napajanje ISKLJUČENO.
- ③ Zakrenite gumb u smjeru strelice da bi učvrstili bljeskalicu.  
\* Do kraja spustite kočnicu. Ako kočnica nije do kraja spuštena, bljeskalica bi mogla ispasti.  
\* Kod stavljanja ili skidanja bljeskalice sa digitalnog fotoaparata, potpuno olabavite zakretni gumb i do kraja podignite kočnicu.

## 2 Pri uporabi digitalnog fotoaparata koji nije kompatibilan s naprednim priključkom za pribor



\* Spojite ovu bljeskalicu i digitalni fotoaparat pomoću isporučenog spojnog kabela.



- ① Zakrenite gumb u smjeru strelice.
- ② Umetnite bljeskalicu u priključak za pribor prema naprijed, tako da je područje bljeskalice okrenuto prema naprijed.
- ③ Zakrenite gumb u smjeru strelice da bi učvrstili bljeskalicu.
- ④ Utaknite spojni kabel u priključak na bljeskalici.
- ⑤ Utaknite spojni kabel u ACC priključak na digitalnom fotoaparatu.

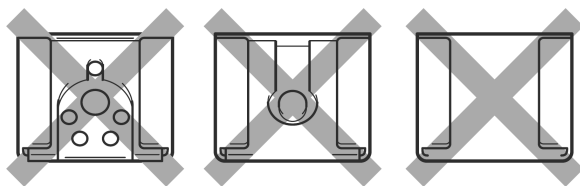
\* Ovisno o digitalnom fotoaparatu kojeg koristite, učvrstite spojni kabel između kopče.

### **▼ Napomena**

Pri skidanju ili stavljanju bljeskalice na fotoaparat dok je napajanje UKLJUČENO ili odspajanje kabela dok je napajanje UKLJUČENO može uzrokovati neispravno aktiviranje bljeskalice.

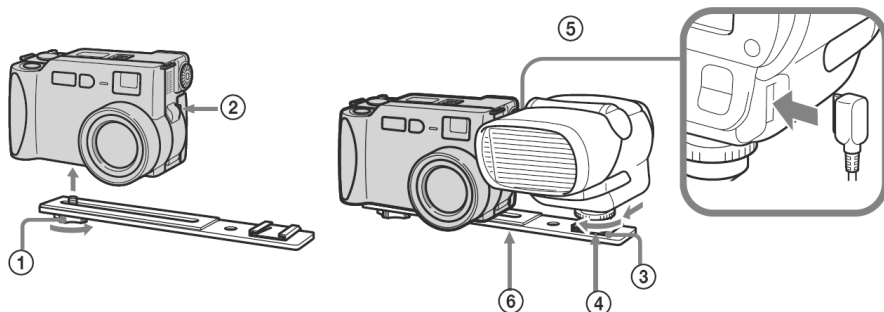
## Postavljanje bljeskalice (nastavak)

### 3 Pri uporabi digitalnog fotoaparata bez priključka za pribor



\* Koristite isporučeni spojni kabel.

\* Koristite isporučeni adapter.



- Za uporabu isporučenog adaptera, učvrstite adapter na tronožac na mjestu predviđenom za fotoaparata.

① Zakrenite gumb u smjeru strelice i dobro učvrstite.

- Učvrstite bljeskalicu na adapter.

② Utaknite spojni kabel u ACC priključak i priključak ⚡ na digitalnom fotoaparatu.

③ Umetnite bljeskalicu u priključak za pribor prema naprijed, tako da je područje bljeskalice okrenuto prema naprijed.

Priključak za pribor se može zakretati.

④ Zakrenite gumb u smjeru strelice da bi učvrstili bljeskalicu.

⑤ Utaknite spojni kabel u priključak na bljeskalici.

⑥ Postavite adapter na digitalni fotoaparata i čvrsto zategnite vijak ① u smjeru strelice.

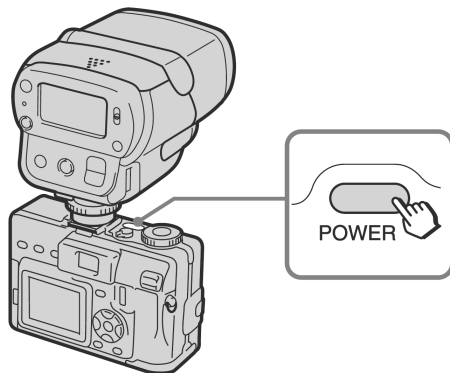
#### **⚠ Napomena**

Pri skidanju ili stavljanju bljeskalice na fotoaparata dok je napajanje UKLJUČENO ili odspajanje kabela dok je napajanje UKLJUČENO može uzrokovati neispravno aktiviranje bljeskalice.

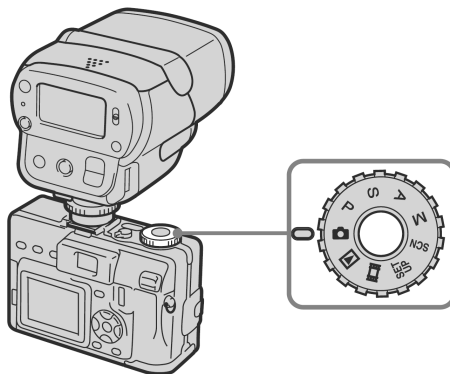
# Uporaba bljeskalice

Na sljedećim slikama koristi se prikaz digitalnog fotoaparata s naprednim priključkom za pribor. Pogledajte upute za uporabu digitalnog fotoaparata s detaljnim opisom svake funkcije.

- 1** Pritisnite tipku **POWER** za uključenje digitalnog fotoaparata.



- 2** Na digitalnom fotoaparatu podesite način rada "P", "S", "A", "M" ili "SCN".



## Uporaba bljeskalice (nastavak)

### 3 Pritisnite kontrolnu tipku na digitalnom fotoaparatu za odabir "moda bljeskalice".

Svakim pritiskom na tipku indikacija se mijenja u sljedećem redosljedu: Bez prikaza (AUTO) → Prisilna bljeskalica (⚡) → Spora sinkronizacija (⚡SL) → Bez bljeskalice (⊘)

\* Obratite pozornost da je na izborniku "SET UP" opcija "Hot Shoe" podešena na [OFF].

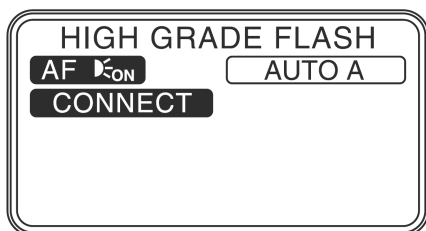
### 4 Prebacite preklopku POWER na bljeskalici u položaj "ON".

- Započinje punjenje bljeskalice. Na bljeskalici trepće žaruljica READY i na digitalnom fotoaparatu trepće indikator ⚡/CHG (narančasto).
- Kad je bljeskalica spremna za aktiviranje, žaruljica READY svijetli (narančasto).  
Nakon završetka punjenja, na digitalnom fotoaparatu se ugasi indikator ⚡/CHG.
- Kad su baterije istrošene, punjenje traje duže.

### 5 Način uporabe bljeskalice na digitalnom fotoaparatu koji je kompatibilan s naprednim priključkom za pribor može se odabrati tipkom za odabir načina rada na bljeskalici i to u sljedećem redosljedu.

/  /

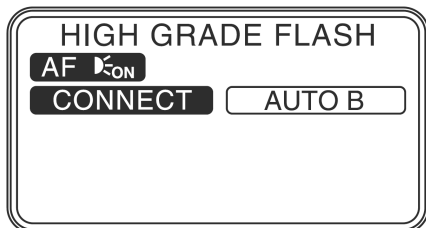
Uporaba  načina rada



Bljeskalica aktivira predbljesak, digitalni fotoaparatus proračunava idealnu jačinu svjetla i zatim se aktivira glavni bljesak.



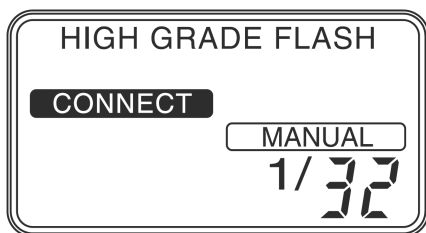
Uporaba  načina rada



Bljeskalica automatski podešava jačinu svjetla i aktivira bljesak idealne jačine.

Uporaba  načina rada

U ovom načinu rada korisnik može sam podesiti jačinu svjetla. Jačina svjetla se može odabrati tipkom za promjenu jačine svjetla na bljeskalici pomoću sljedećeg postupka.



1/1	1/2	1/4	1/8	1/16	1/32
GN32 (22)	GN22 (16)	GN16 (11)	GN11 (8)	GN8 (6)	GN6 (4)

\* Vrijednosti u zagradama ( ) odnose se na uporabu ploče za širokokutno snimanje.

### • Određivanje udaljenosti snimanja

- ① Pritisnite tipku za odabir načina rada i odaberite .
- ② Podesite vodeći broj tako da promijenite jačinu svjetla.
- ③ Udaljenost se može dobiti iz podatka o otvoru blende (F vrijednost) digitalnog fotoaparata (u ručnom načinu rada).

$$\text{Udaljenost} = \text{Vodeći broj} \div \text{Otvor blende (F)}$$

## Uporaba bljeskalice (nastavak)

### • Određivanje vodećeg broja

- ① Pritisnite tipku za odabir načina rada i odaberite .
- ② Podesite otvor blende na digitalnom fotoaparatu.
- ③ Iz formule za određivanje udaljenosti može se izračunati optimalan vodeći broj, kojeg je potrebno odabrati tipkom za promjenu jačine svjetla.

$$\text{Vodeći broj} = \text{Otvor blende (F)} \times \text{Udaljenost}$$

Za vodeće brojeve, pogledajte "Tehničke podatke" (str. 30).

### ! Napomena

Nemojte blokirati mjerač jačine osvjetljenja jer inače nećete moći postići idealnu jačinu svjetla.

## 6 AF osvjetljenje

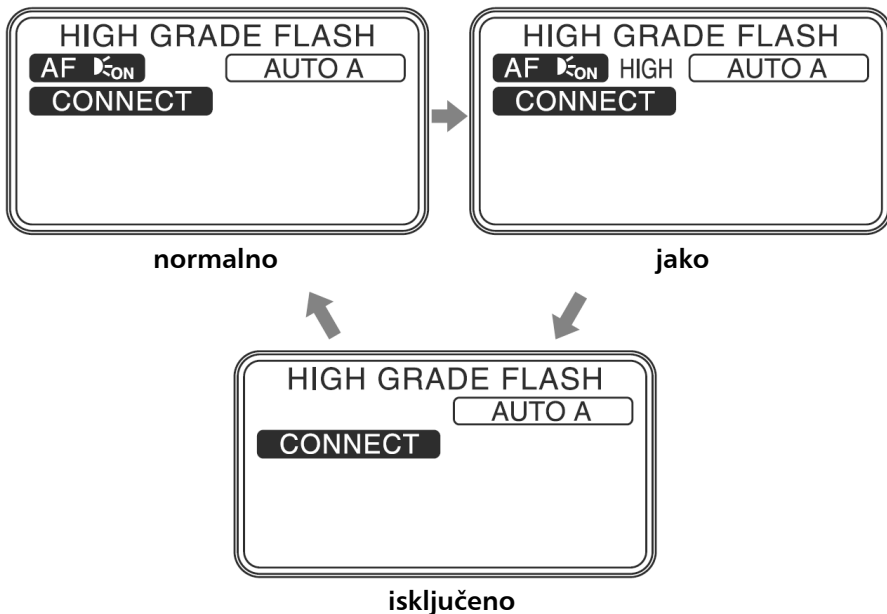
### ! Napomena







Nemojte dovoditi AF osvjetljenje u blizinu očiju i aktivirati ga.

### Odabir AF osvjetljenja

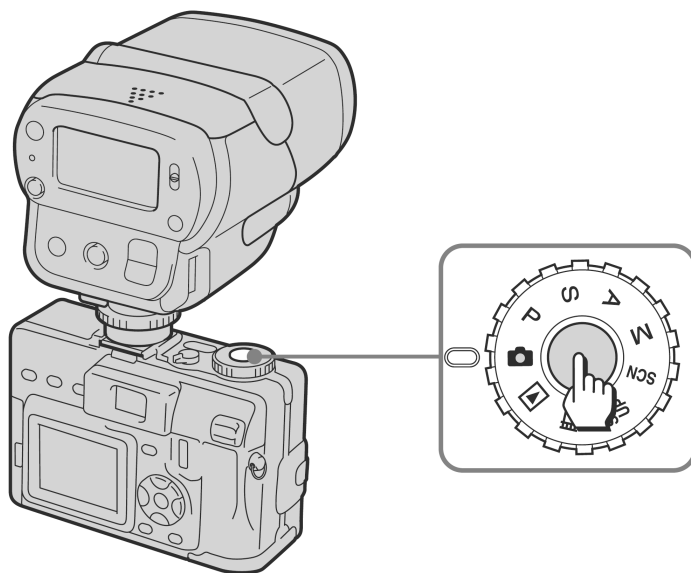
Ako je digitalni fotoaparatus kompatibilan s vanjskim AF osvjetljenjem, prikazuje se .

- Korisnik može odabrati "normalno", "jako" i "isključeno".



AF ILLUMINATOR 	Digitalni fotoaparat je kompatibilan s vanjskim AF osvjetljenjem i omogućuje njegovu uporabu. → <b>AF</b>  → <b>AF</b>  HIGH → Bez prikaza <span style="border: 1px solid black; display: inline-block; width: 60px; height: 15px; vertical-align: middle;"></span>
	Digitalni fotoaparat je kompatibilan s vanjskim AF osvjetljenjem, međutim, onemogućuje njegovu uporabu. → Bez prikaza → <b>AF</b>  → <b>AF</b>  HIGH <span style="border: 1px solid black; display: inline-block; width: 60px; height: 15px; vertical-align: middle;"></span> Sporo treptanje      Sporo treptanje
	Digitalni fotoaparat je kompatibilan s vanjskim AF osvjetljenjem i omogućuje njegovu uporabu. → Bez prikaza → <b>AF</b>  <span style="border: 1px solid black; display: inline-block; width: 100px; height: 15px; vertical-align: middle;"></span> Isključuje se nakon 2 sekunde. Brzo treptanje

- 7** Lagano pritisnite okidač na digitalnom fotoaparatu da bi provjerili sliku.  
 Zatim pritisnite okidač do kraja.



Bljeskalica se aktivira zajedno s okidačem.

---

# Značenje stanja žaruljice READY

## **Kad svijetli (narančasto)**

Bljeskalica je spremna za aktiviranje.

## **Kad trepće (narančasto)**

Bljeskalica se puni. Aktiviranje nije moguće.

## **Kad trepće (crveno)**

Baterije su istrošene.

Zamijenite baterije novima.

(Punjenje traje duže vrijeme ako bljeskalicu niste dugo koristili.)

## **Kad žaruljica READY ne svijetli**

Bljeskalica se ne može koristiti.

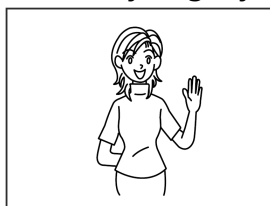
(Kad digitalni fotoaparati omogućuju način snimanja.)

# Snimanje pomoću reflektirajućeg bljeska

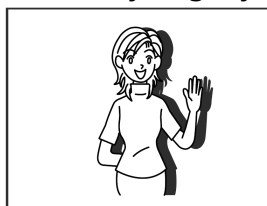
Ovakvo snimanje je moguće kod svih načina uporabe bljeskalice.

Ako se iza objekta nalazi zid ili slična podloga, aktivirajte bljeskalicu tako da je njeno područje usmjereno prema bijelom stropu ili zidu koji će osvijetliti objekt pomoću reflektirajućeg bljeska. Budući da se reflektirajuće svjetlo širi prema objektu i oko njega u velikom području, možete snimati fotografije s manje sjena.

**Snimanje pomoću reflektirajućeg bljeska**

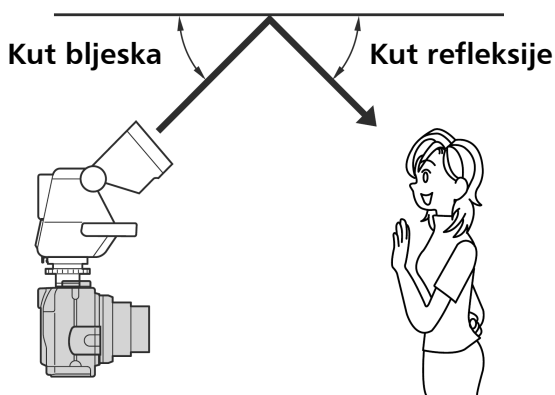


**Snimanje bez reflektirajućeg bljeska**



## 1 Odredite kut pod kojim ćete usmjeriti bljeskalicu tako da su kut bljeska i kut refleksije jednaki.

Udaljenost snimanja je zbroj udaljenosti od bljeskalice do reflektirajuće površine i od reflektirajuće površine do objekta.



## Snimanje pomoću reflektirajućeg bljeska (nastavak)

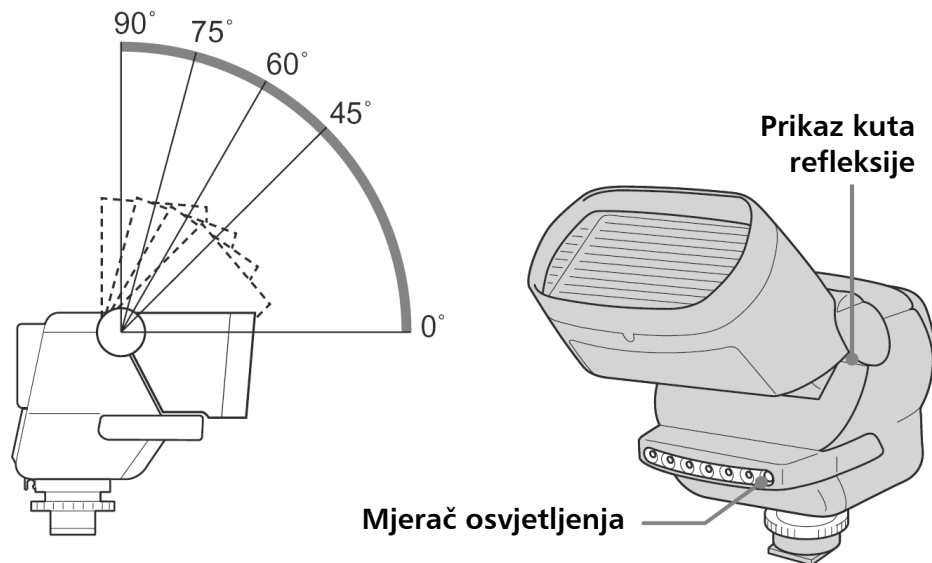
### 2 Pritisnite okidač na digitalnom fotoaparatu.

#### **Napomene**

- Kod manjeg kuta refleksije, bljesak izravno osvjetljava objekt zajedno s reflektiranim svjetlom, što ima za posljedicu neravnomjerno osvjetljavanje objekta.
- Odaberite reflektirajuću površinu tako da je gotovo potpuno bijela i da je postotak reflektiranog svjetla vrlo visok. Ako je reflektirajuća površina druge boje, osim bijele, nije moguće postići ispravne boje na fotografiji. Također, ako je postotak reflektiranog svjetla manji, smanjuje se i udaljenost snimanja.

#### **Kut zakretanja bljeskalice**

Bljeskalica se može zakrenuti do  $0^\circ$  u smjeru prema dolje i  $90^\circ$  prema gore. Koristite bljeskalicu u fiksnim položajima  $45^\circ$ ,  $60^\circ$ ,  $75^\circ$  i  $90^\circ$  u smjeru prema gore.



#### **Napomene**

- Tijekom snimanja, nemojte prstom prekrivati senzor mjerača osvjetljenja na bljeskalici jer tada neće moći postići ispravnu jačinu svjetla.
- Pri uporabi  ili kad trepće indikator . Možda nećete postići dovoljnu količinu svjetla. U tom slučaju, koristite  ili .
- Obratite pozornost da ne ozlijedite prste kod promjene kuta nagiba bljeskalice.

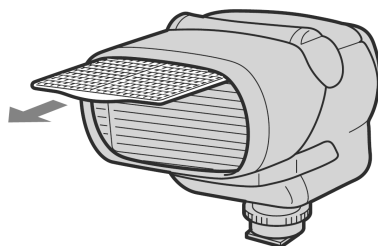
# Postavljanje ploče za širokokutno snimanje

Kad koristite leću za širokokutno snimanje, postavite i ploču za širokokutno snimanje.

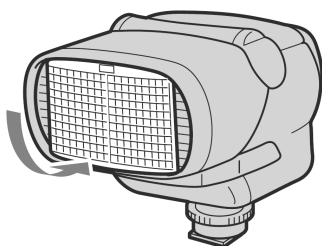
Ova ploča proširuje kut osvjetljenja bljeskalice.

(Najveća jačina svjetla se smanjuje pri uporabi ploče za širokokutno snimanje.)

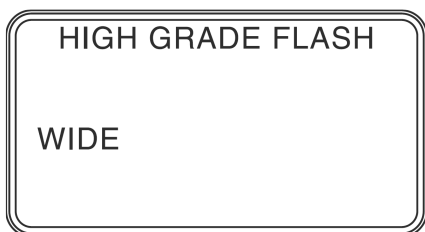
**1** Lagano izvucite ploču za širokokutno snimanje.



**2** Potisnite ploču prema dolje i zatim je lagano pritisnite dok se ne učvrsti.



**3** Provjerite da li se na pokazivaču prikazuje oznaka WIDE.



---

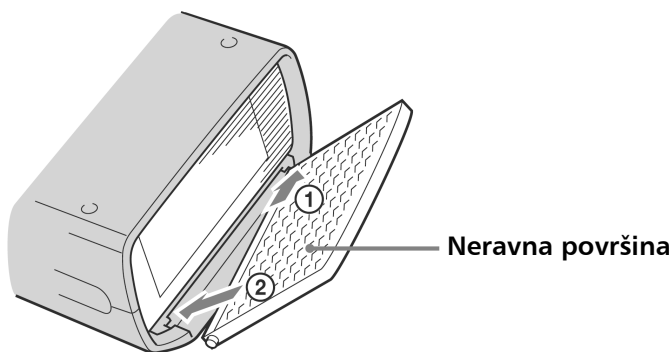
## Vraćanje ploče za širokokutno snimanje u originalni položaj

- 1** Podignite ploču za širokokutno snimanje i zatim je ravno potisnite do kraja.
- 2** Provjerite da li je sa pokazivača nestala oznaka WIDE.

---

## Ako je ploča za širokokutno snimanje skinuta

- 1** Utaknite jedan kraj ploče u utor na bljeskalici tako da je neravna površina ploče okrenuta prema gore.
- 2** Utaknite drugi kraj u drugi utor na bljeskalici.






---

## Ušteda energije

Kad nema komunikacije između bljeskalice i digitalnog fotoaparata, bljeskalica se nakon 1 minute automatski prebacuje na način rada uštede energije, čak i kad je preklopka POWER na bljeskalici u položaju "ON".

Na pokazivaču se prikazuje . The icon consists of a rectangular box with the word "POWER" on the top line and "SAVE" on the bottom line.

Tada nije moguće punjenje baterije i nije moguća uporaba niti jedne tipke.

- Kad bljeskalicu ne koristite duže vremena, prebacite preklopku POWER u položaj OFF.

### Ponovno uključenje

Bljeskalica se ponovo uključuje kad pritisnete POWER (ON → OFF → ON) ili kad uključite napajanje digitalnog fotoaparata.

---

# Provjera bljeskalice

## Ručno aktiviranje bljeskalice pritiskom na tipku TEST.

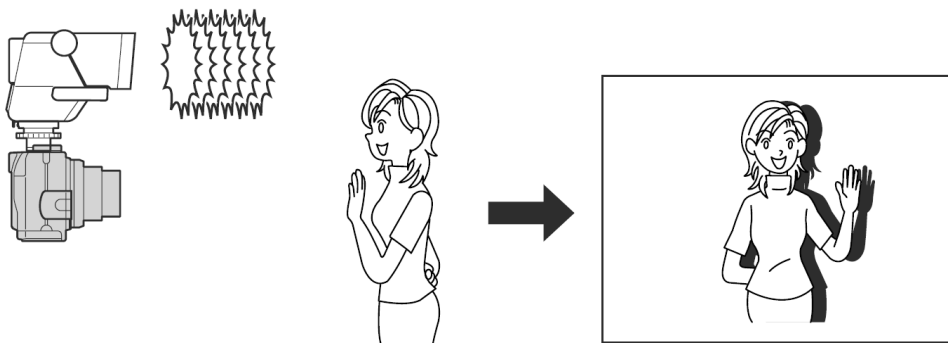
Postupak ovisi o načinu rada bljeskalice.

Ova provjera se može koristiti u svim načinima rada dok svijetli žaruljica READY.

- Aktivirajte bljeskalicu uz određenu jačinu svjetla (vodeći broj jednak 11), kad koristite ,  ili samo bljeskalicu.
- Kad koristite ,  
Aktivirajte bljeskalicu uz odabranu jačinu svjetla.

## Snimanje sjena

Prije snimanja možete aktivirati predbljesak da bi provjerili sjene objekta. Nakon što se upali žaruljica READY, pritisnite tipku za snimanje sjena i bljeskalica će se aktivirati kontinuirano u trajanju 2 sekunde.

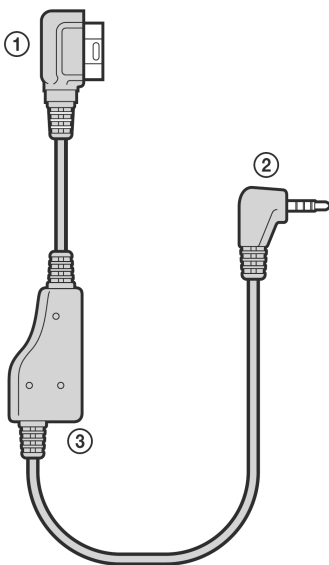


### **!** Napomena

Kod snimanja sjena omogućena je provjera smjera i područja sjena, međutim, dubina sjena će se razlikovati u odnosu na pravu fotografiju. Na svijetlim mjestima ili na otvorenom, nije moguća provjera sjena.

## Spojni kabel

Kad digitalni fotoaparati nije kompatibilan s naprednim priključkom za pribor, spojite kabel na digitalni fotoaparati.



### Način spajanja

Spojite ① na priključak kabela na bljeskalici.

Spojite ② na ACC priključak kabela na digitalnom fotoaparatu.

③ možete spojiti na tronožac s daljinskim upravljanjem.

### **Napomena**

Pri skidanju ili stavljanju bljeskalice na fotoaparati dok je napajanje UKLJUČENO ili odspajanje kabela dok je napajanje UKLJUČENO može uzrokovati neispravno aktiviranje bljeskalice.

## Osvjetljenje pokazivača

Osvjetljenje LCD pokazivača se može uključiti na sljedeći način.

① Pokazivač se može osvijetliti pritiskom na tipku za osvijetljenje pokazivača (boja: žuta).

② Osvjetljenje pokazivača se isključuje nakon približno 10 sekundi.

③ Ako pritisnete bilo koju drugu tipku dok je pokazivač osvijetljen, osvijetljenje se produžuje za sljedećih 10 sekundi.

## U slučaju problema

Neispravnost	Otklanjanje
Bljeskalica ne radi	<ul style="list-style-type: none"><li>• Provjerite da li je bljeskalica ispravno postavljena na napredni priključak za pribor ili da li je spojni kabel ispravno utaknut u priključak na bljeskalici.</li><li>• Provjerite da li je preklopka POWER na bljeskalici u položaju ON.</li><li>• Ako žaruljica READY ne svijetli (narančasto), ponovo provjerite žaruljicu READY prema uputama u ovom priručniku.</li><li>• Bljeskalica se neće aktivirati kod svijetlih objekata kad je digitalni fotoaparatus postavljen u AUTO način rada (bez prikaza). Za prisilno aktiviranje bljeskalice kod svijetlih objekata, pritisnite tipku bljeskalice na digitalnom fotoaparatu.</li><li>• Provjerite da li je na digitalnom fotoaparatu opcija "Hot Shoe" postavljena na [OFF] (str. 16)</li><li>• Ovisno o odabranom načinu rada digitalnog fotoaparata, bljeskalica se neće aktivirati. Više informacija potražite u uputama za uporabu digitalnog fotoaparata.</li></ul>

# Tehnički podaci

Vodeći broj ekvivalentan 32

\* ISO. 100. m

Jačina svjetla	Konverzija na 35 mm	Konverzija na 28 mm (pri uporabi ploče za širokokutno snimanje)
1/1	32	22
1/2	22	16
1/4	16	11
1/8	11	8
1/16	8	6
1/32	6	4

"Auto" učinkovita udaljenost

\* ISO. 100. m

"Auto" domet bljeskalice	Konverzija na 35 mm
1,4	2,0 m ~ 22,8 m
2,0	1,0 m ~ 16,0 m
2,8	1,0 m ~ 11,4 m
4,0	1,0 m ~ 8,0 m
5,6	1,0 m ~ 5,7 m
8,0	1,0 m ~ 4,0 m
11,0	1,0 m ~ 2,9 m
16,0	1,0 m ~ 2,0 m

Napajanje

6 V DC, AA alkalne baterije × 4

Preporučena udaljenost

1 do 16 m (F2)

Broj bljeskova

150 puta (uz uporabu novih baterija na 20°C)

Dimenzije

Približno 77 × 91 × 99 mm (š × v × d)

(Bez dijelova koji strše)

Masa

Približno 260 g

Isporučeni pribor

Adapter priključka (1)

Spojni kabel (1)

Torbica (1)

Upute za uporabu (1)

Dizajn i tehničke značajke podložne su promjenama bez prethodnog upozorenja.