

Dvoupásmový reproduktor

CZ

Montážní návod

CXS-GT2113

Vítejte!

Balení CXS-GT2113 obsahuje následující součásti:

- Autorádio CDX-GT210
Viz dodaný návod k obsluze CDX-GT210.
 - Reproduktor XS-F1324R*
- * Viz tento návod.

Bezpečnostní upozornění

- Nepřetěžujte trvale systém vyšším než maximálním výkonem.
- Zaznamenané kazety, hodinky a osobní kreditní karty s magnetickým kódem nepokládejte do blízkosti reproduktorů, aby nedošlo k jejich poškození způsobenému magnetem reproduktorů.

Pokud nemůžete najít vhodné místo pro montáž, obraťte se před montáží na prodejce vašeho automobilu nebo na nejbližšího prodejce Sony.

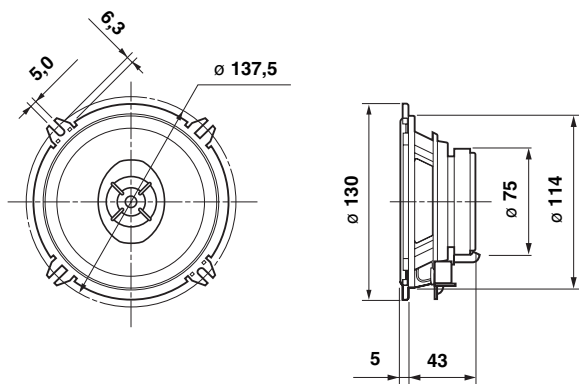
Technické údaje

Reproduktor	dvoupásmový koaxiální: Basový reproduktor 13 cm, HOP, kuželový Výškový reproduktor 4 cm, AI, kuželový
Maximální výkon	150 W
Jmenovitý výkon	35 W
Impedance	4 Ω
Citlivost	91 dB/W/m
Frekvenční rozsah	30 – 23 000 Hz
Hmotnost	Přibližně 525 g/reproduktor
Dodávané příslušenství	Montážní díly

Design a technické údaje mohou být změněny bez předchozího upozornění.

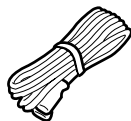
Rozměry

Jednotky: mm



Seznam dílů

①



2 m
× 2

②



ø 4 × 30
× 8

③



× 8

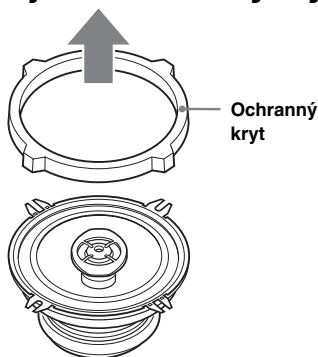
Montáž

Před montáží

Po zapuštěnou montáž je vyžadován montážní otvor hluboký aspoň 43 mm. Změřte hloubku v místě, kde chcete namontovat reproduktor a ujistěte se, že reproduktor neblokuje žádné jiné díly automobilu. Při výběru místa pro montáž dodržujte následující pokyny:

- Dbejte na to, aby byl prostor pro montáž reproduktoru ve dveřích (předních nebo zadních) volný.
- Ve vnitřním panelu dveří (předních nebo zadních) může být již připraven otvor pro montáž. V takovém případě je třeba pouze upravit desku.
- Při montáži tohoto reproduktoru do dveří (předních nebo zadních) se ujistěte, že konektory reproduktoru, rám nebo magnet nebrání funkci jiných vnitřních dílů, jako je např. mechanismus pro ovládání oken ve dveřích (při otevírání nebo zavírání okna) atd.

Sejměte ochranný kryt.

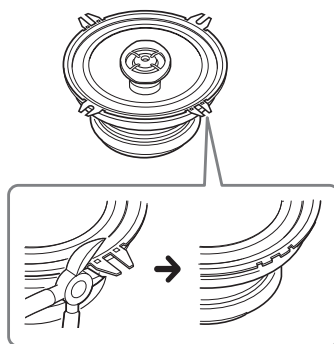


Před instalací reproduktoru sejměte ochranný kryt.

Poznámka

Ponechejte si ochranný kryt pro případné pozdější použití. Tento kryt slouží k ochraně reproduktoru po demontáži reproduktoru z vašeho automobilu.

Zapuštěná montáž



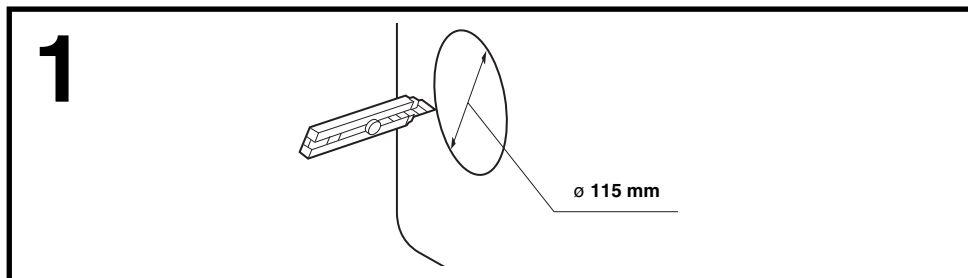
Po odstranění montážních západek lze reproduktor namontovat téměř do každého typu automobilu.

Pomocí nůžek nebo kleští odštíhnete nebo odštípnete dvě montážní západky tak, aby byl okraj rámu reproduktoru zarovnaný.

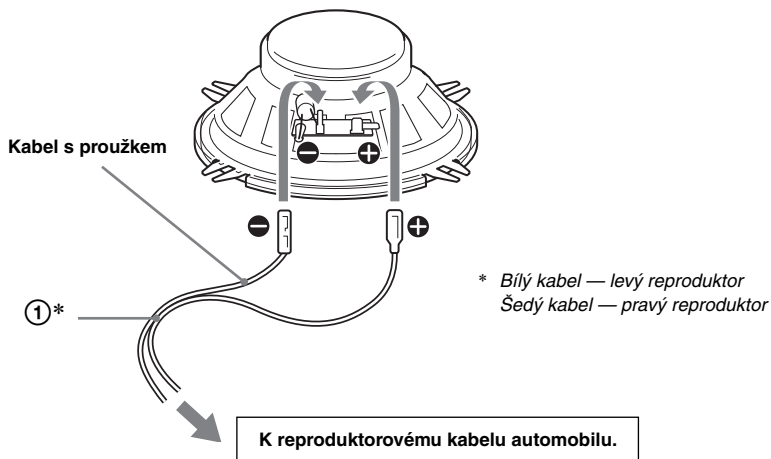
Poznámka

Po odstranění montážních západek uchopte rám reproduktoru opatrně, protože jeho okraj může být ostrý.

Montáž z interiéru automobilu

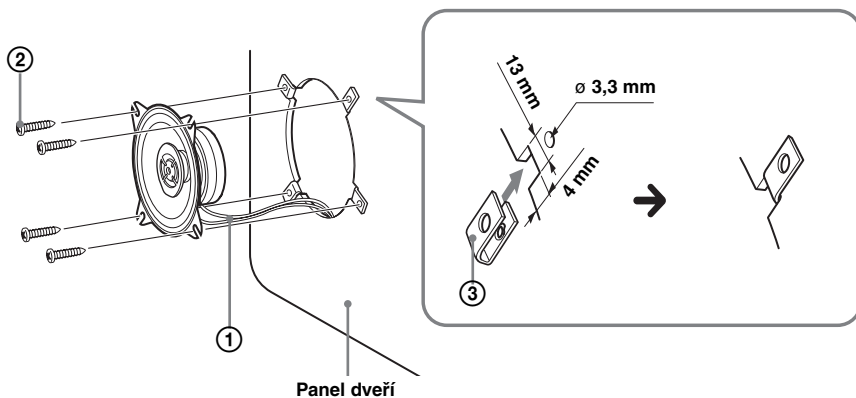


2



3

Vyznačte 4 otvory pro šrouby o průměru 3,3 mm.



<http://www.sony.net/>

Sony Corporation Vytisknuto v České Republice (EU)

CZ



Nakládání s nepotřebným elektrickým a elektronickým zařízením (platné v Evropské unii a dalších evropských státech uplatňujících oddělený systém sběru)

Tento symbol umístěný na výrobku nebo jeho balení upozorňuje, že by s výrobkem po ukončení jeho životnosti nemělo být nakládáno jako s běžným odpadem z domácnosti. Místo toho by měl být odložen do sběrného místa určeného k recyklaci elektronických výrobků a zařízení. Dodržení této instrukce zabrání negativním dopadům na životní prostředí a zdraví lidí, které naopak může být ohroženo nesprávným nakládáním s výrobkem při jeho likvidaci. Recyklováním materiálů, z nichž je výrobek vyroben, pomůžete zachovat přírodní zdroje. Pro získání dalších informací o recyklaci tohoto výrobku kontaktujte prosím místní orgány státní správy, místní firmu zabezpečující likvidaci a sběr odpadů nebo prodejnu, v níž jste výrobek zakoupili.