

SONY

STR-DH830/STR-DH730

Ghid de configurare rapidă

4-408-154-11(2) (RO)

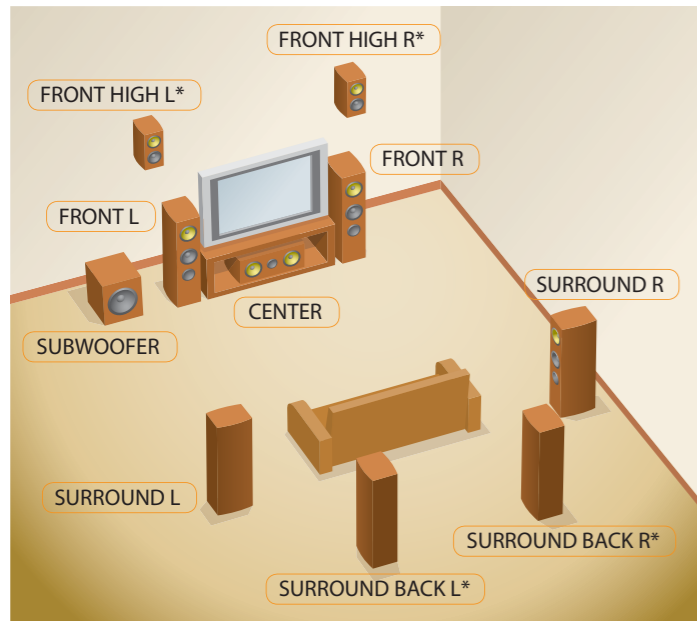


Pentru detalii, consultați Instrucțiunile de utilizare.

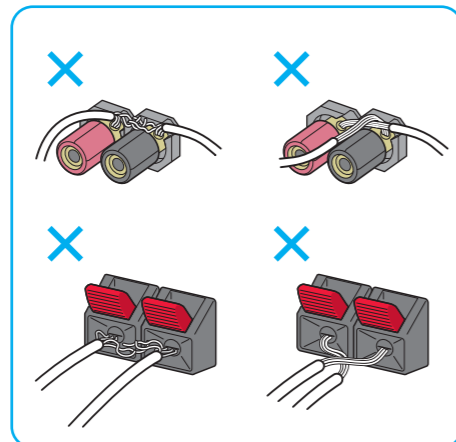
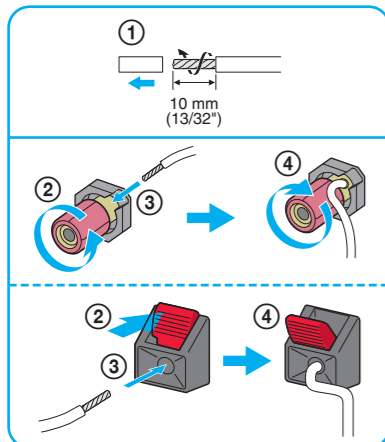
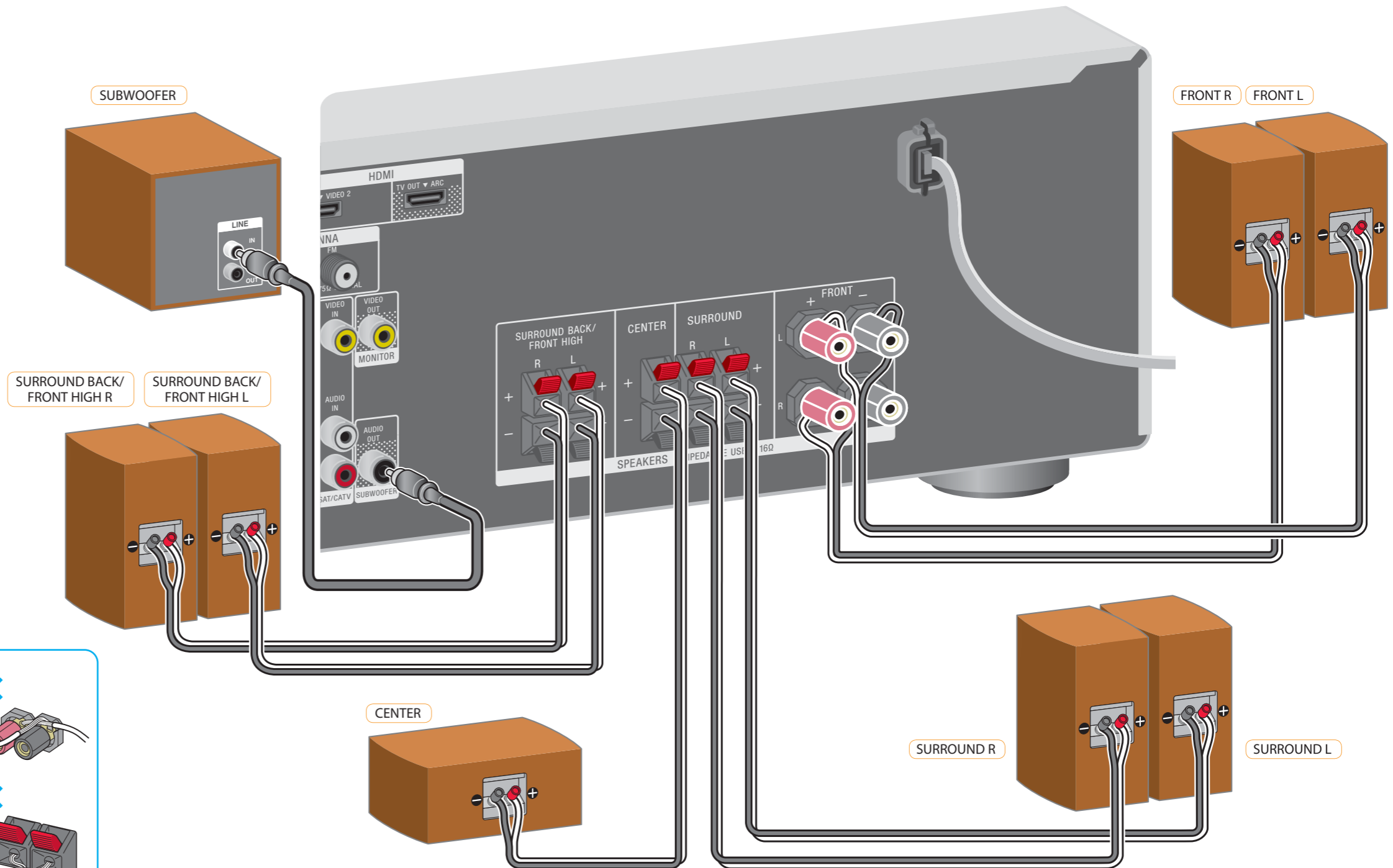
Sony Corporation © 2012

1

Instalarea și conectarea difuzoarelor



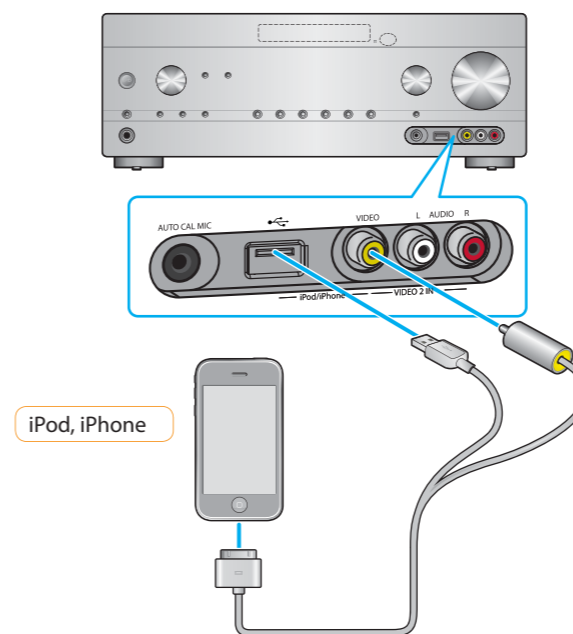
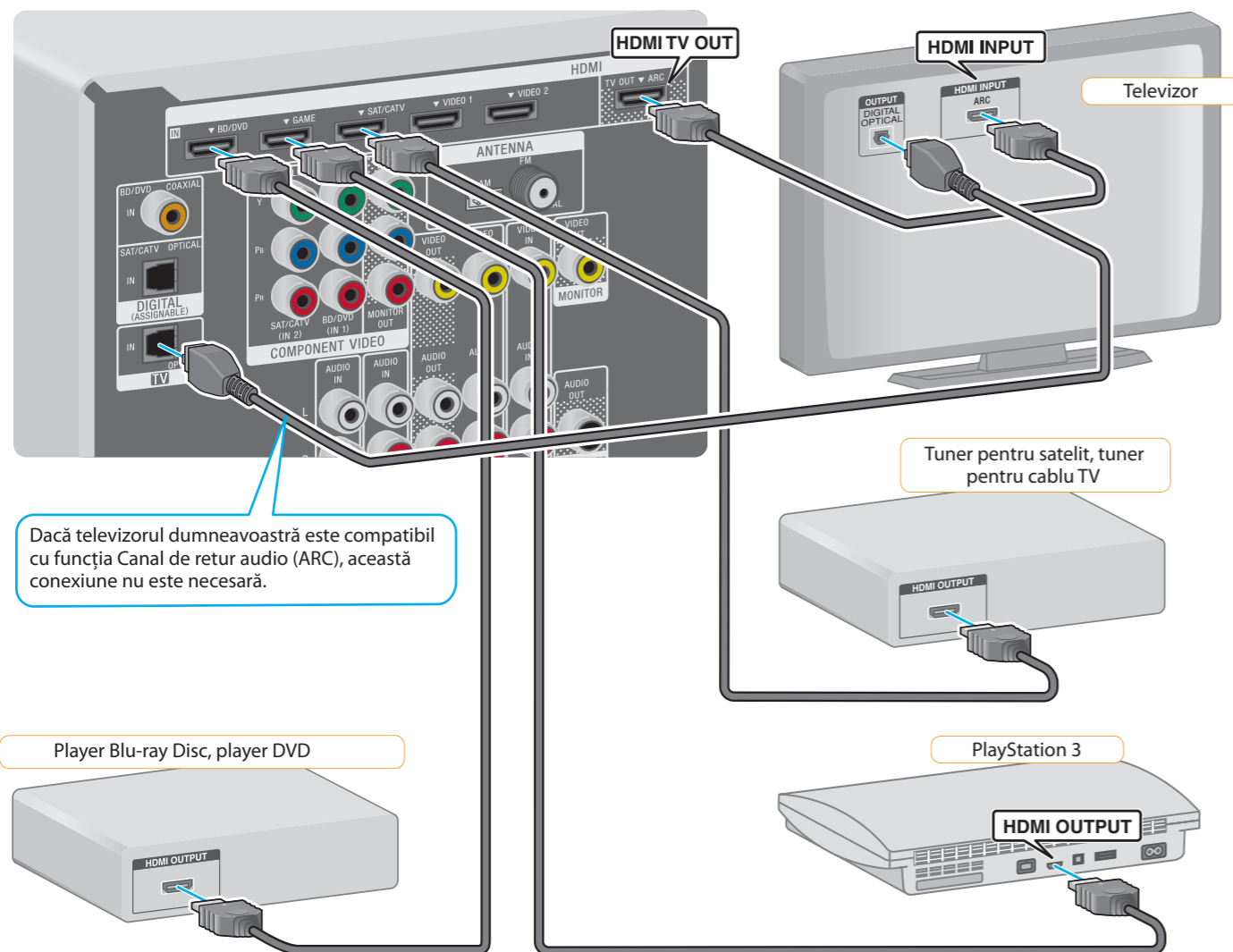
* Nu puteți utiliza simultan difuzoarele surround spate și difuzoarele frontale înalte.



Cablurile utilizate pentru conectare nu sunt furnizate.

2

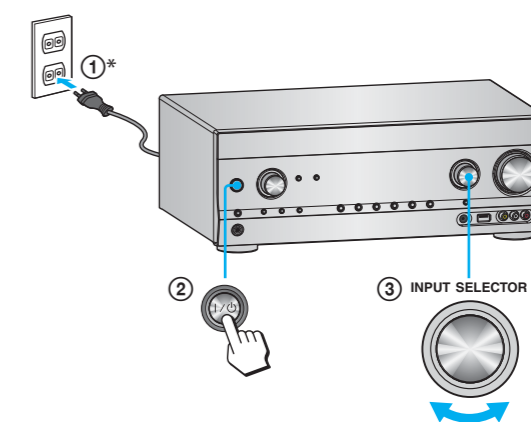
Conectarea altor echipamente



Cablurile utilizate pentru conectare nu sunt furnizate.

3

Pregătirea receptorului

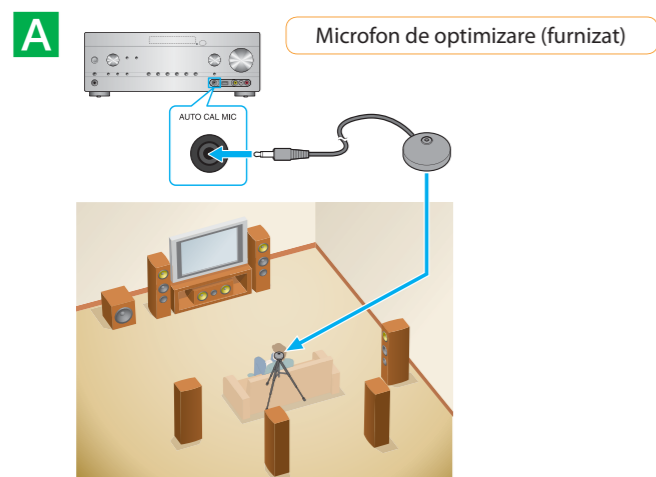


I/⏻ : pornire/standby

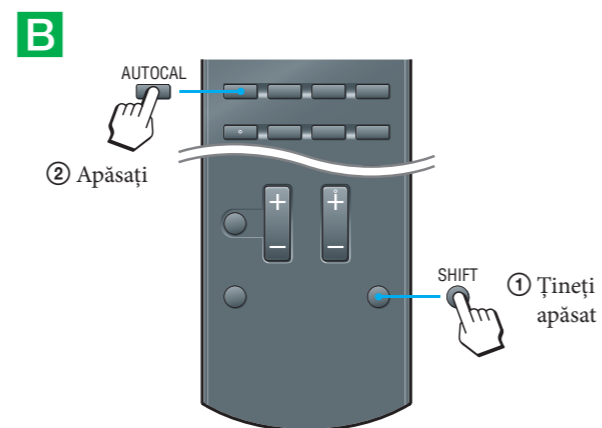
* Forma cablului de alimentare CA (de la rețea) și a prizei CA variază, în funcție de zonă.

4

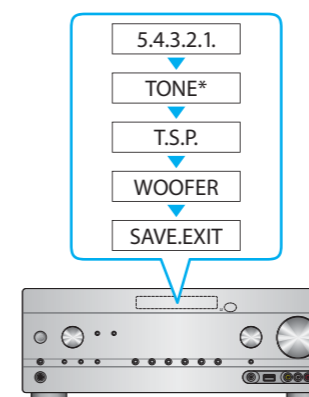
Utilizarea AUTO CALIBRATION



Nu uitați să selectați modelul de difuzoare înainte să efectuați calibrarea automată.



Pornește calibrarea automată.



* Pentru detalii referitoare la codurile de eroare, consultați „Lista mesajelor de după măsurătorile cu calibrarea automată” din „Utilizarea AUTO CALIBRATION” din Instrucțiunile de utilizare.

