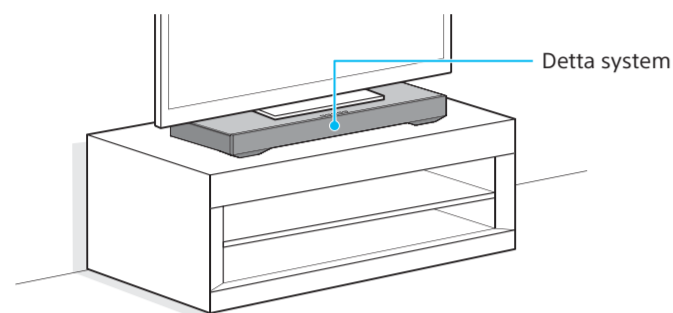
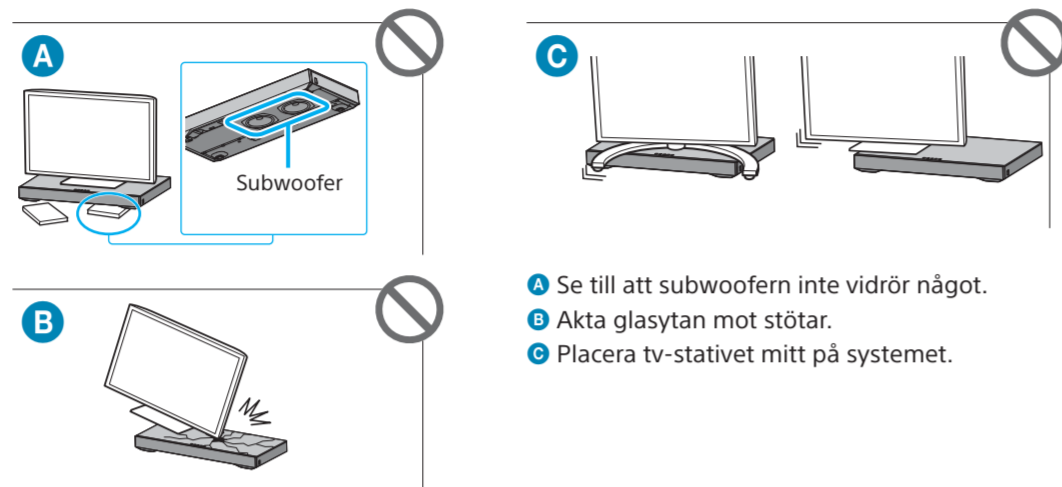
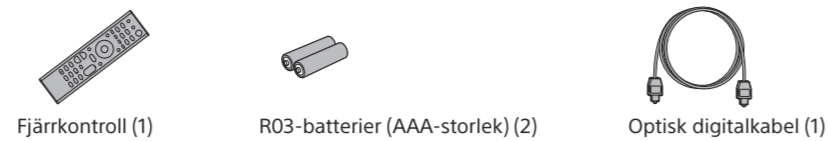


Hemmabiosystem
Snabbstartguide

HT-XT3

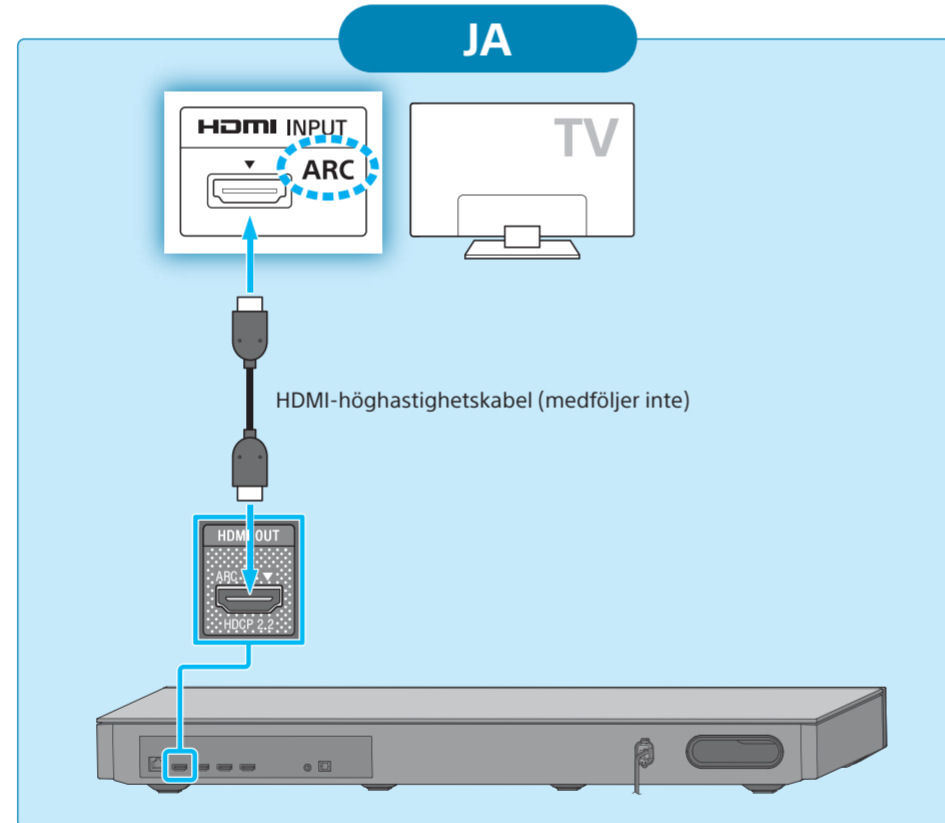
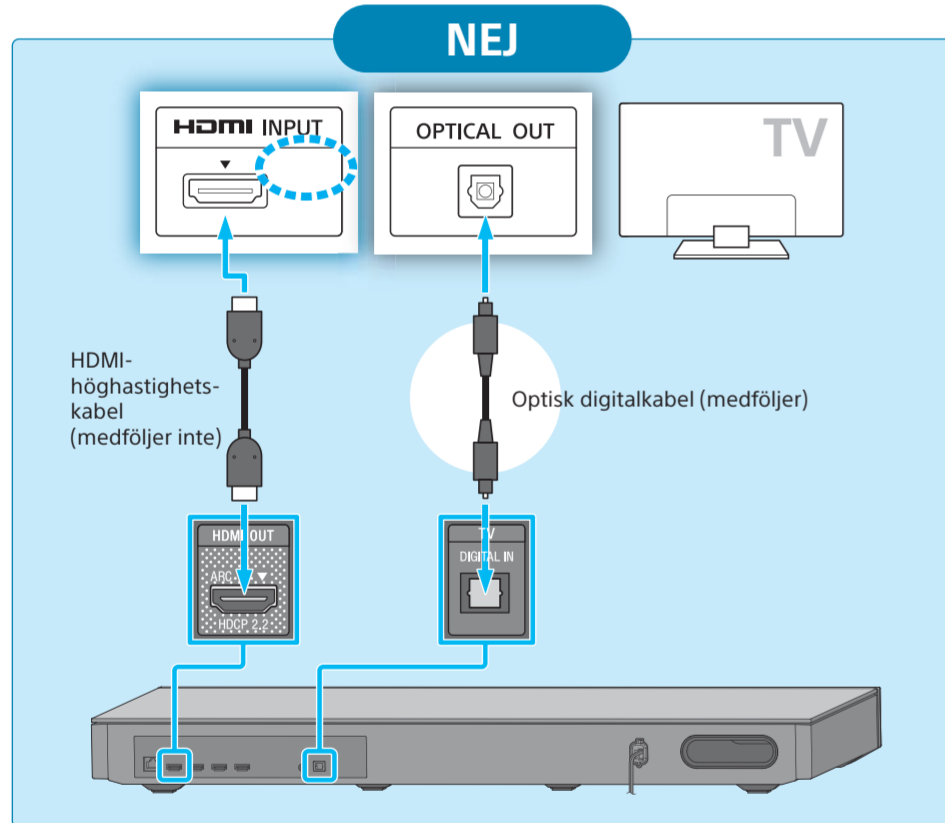


Medföljande tillbehör

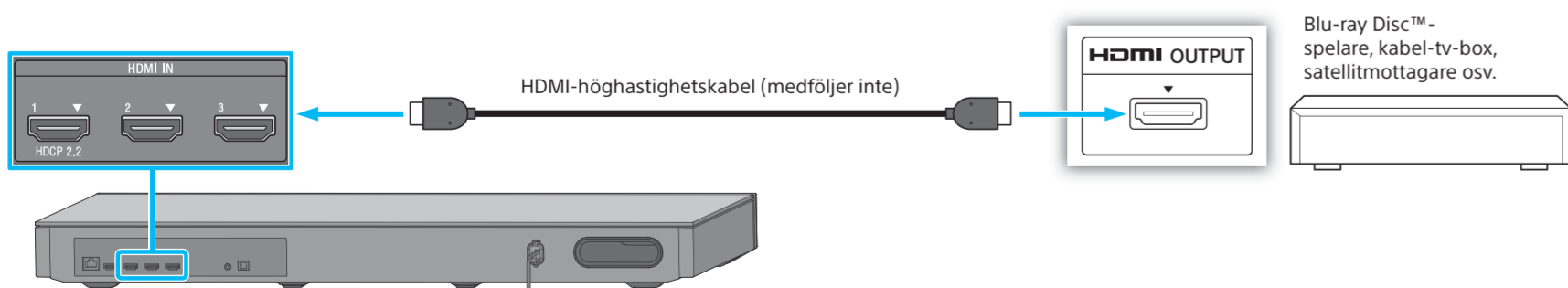


1 Ansluta till tv:n

Är HDMI-ingången på tv:n märkt "ARC"?



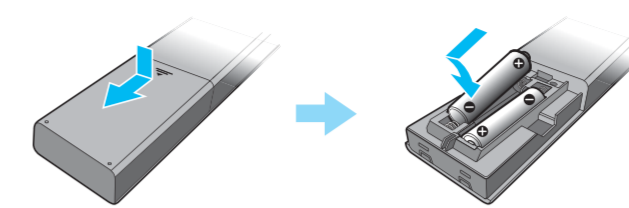
2 Ansluta till andra enheter



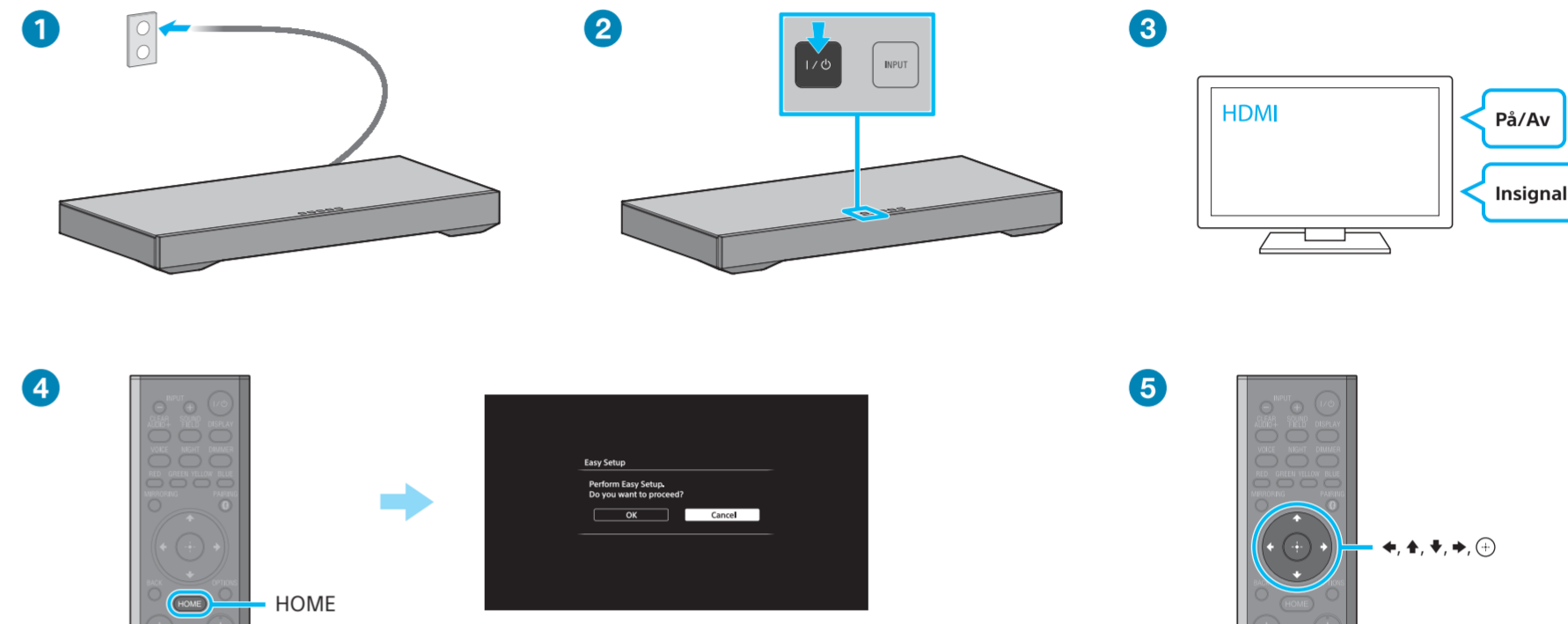
Blu-ray Disc™-spelare, kabel-tv-box, satellitmottagare osv.

Tips! Du kan titta på upphovsrättskyddat 4K-innehåll genom att ansluta den HDCP 2.2-kompatibla HDMI-kontakten. Mer information finns i "Visa upphovsrättskyddat 4K-innehåll" i den medföljande bruksanvisningen.

3 Förbereda fjärrkontrollen

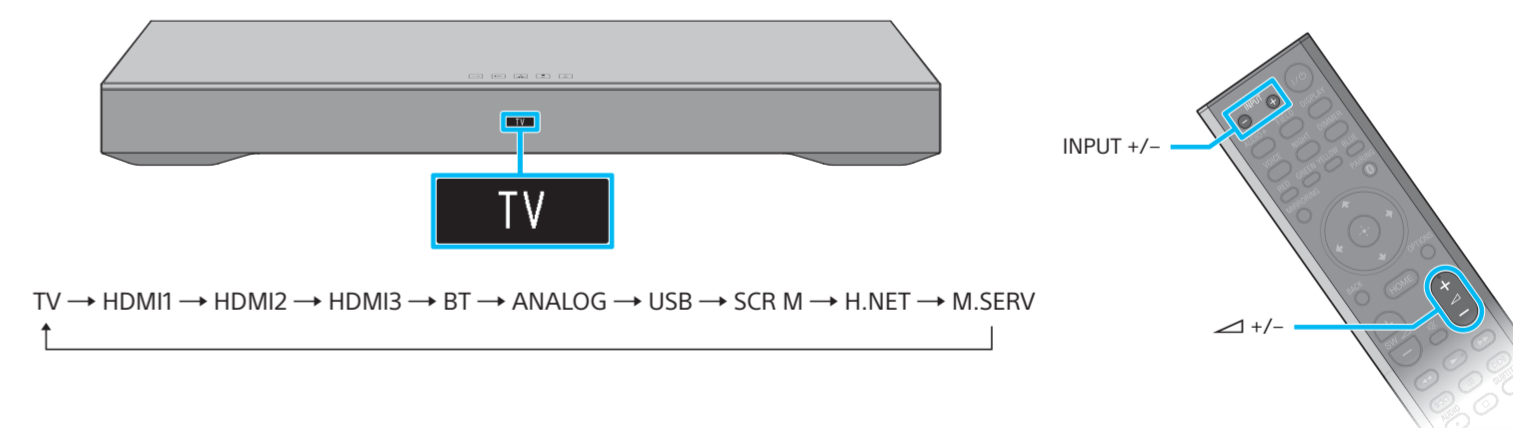


4 Starta systemet



- 1 Anslut nätströmskabeln.
- 2 Tryck på I/⏻ (på/viloläge). Teckenfönstret på frontpanelen tänds.
- 3 Sätt på tv:n och ändra tv:ns ingång till ingången som systemet är anslutet till.
- 4 Tryck på HOME när "PLEASE WAIT" har försvunnit från teckenfönstret på frontpanelen.
- 5 Tryck på \leftarrow/\rightarrow för att välja [OK], och tryck sedan på \odot för att starta [Easy Setup]. Följ anvisningarna på skärmen för att göra grundinställningarna med $\leftarrow/\rightarrow/\uparrow/\downarrow$ och \odot .

5 Spela upp bild/ljud från de anslutna enheterna



Tryck på INPUT +/- upprepade gånger tills önskad enhet syns i teckenfönstret på frontpanelen. Tryck på \triangleleft +/- upprepade gånger för att justera volymen.

Inställningen är klar. Mycket nöje!

Information om nätverksanslutning, NFC-funktionen och övriga funktioner finns i den medföljande bruksanvisningen.



SongPal

Det finns en särskild app för den här modellen både på Google Play™ och i App Store. Sök efter SongPal och hämta den kostnadsfria appen, så kan du se fler praktiska funktioner.