

Mélyhangsugárzó

HU Beszerelés/Csatlakoztatás

http://www.sony.net/

Sony Corporation Printed in Czech Republic (EU)

HU



Feleslegessé vált elektromos és elektronikus készülékek hulladékként való eltávolítása (Használható az Európai Unió és egyéb európai országok szelektív hulladékgyűjtési rendszereiben)

Ez a szimbólum a készüléken vagy a csomagolásán azt jelzi, hogy a terméket ne kezelje háztartási hulladékként. Kérjük, hogy az elektromos és elektronikai hulladék gyűjtésére kijelölt gyűjtőhelyen adja le. A feleslegessé vált termékének helyes kezelésével segít megelőzni a környezet és az emberi egészség károsodását, mely bekövetkezhetne, ha nem követi a hulladék kezelés helyes módját. Az anyagok, újrahasznosítása segít a természeti erőforrások megőrzésében. A termék újrahasznosítása érdekében további információért forduljon a lakhelyén az illetékesekhez, a helyi hulladékgyűjtő szolgáltatóhoz vagy ahhoz az üzletéhez, ahol a terméket megvásárolta.

XS-L120P5H

© 2005 Sony Corporation Printed in Czech Republic (EU)

Minőségtanúsítás

A forgalomba hozó tanúsítja, hogy a Sony XS-L120P5H típusú hangszóró a BkM-IPM 2/1984. (III. 10.) számú együttes rendeletben előírtak szerint megfelel a következő műszaki jellemzőknek.

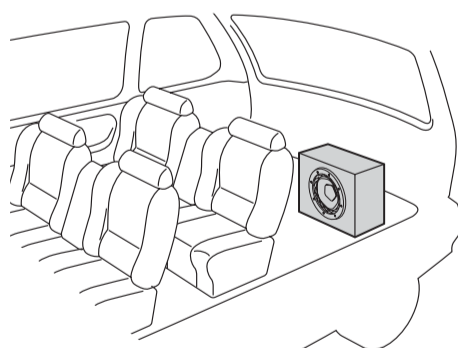
XS-L120P5H	
Hangszóró	30 cm-es, kónuszos mélyhangsugárzó
Maximális terhelhetőség	1000 W
Névleges terhelhetőség	300 W
Impedancia	4 Ω
Érzékenység	89 dB/W/m
Frekvenciamenet	22–2500 Hz
Tömeg	kb. 4,35 kg hangszórónként
Mellékelt tartozékok	beszerelési alkatrészek

A kivitel és a műszaki adatok előzetes bejelentés nélkül megváltozhatnak.

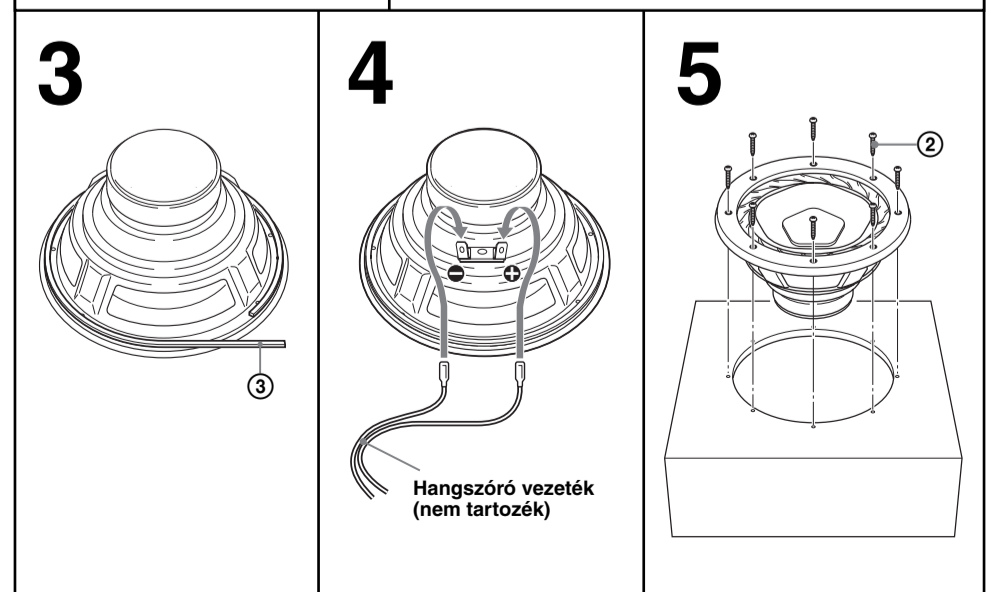
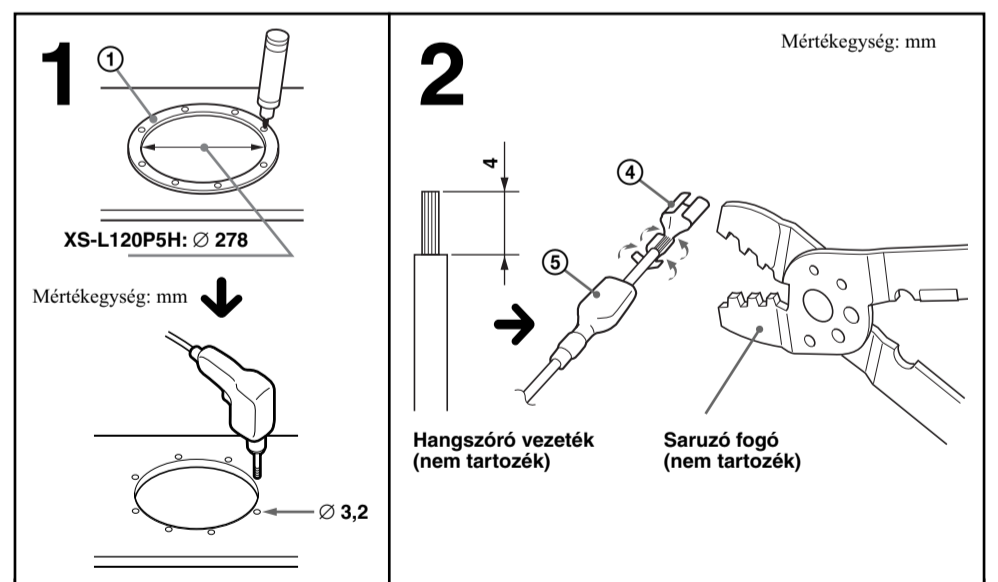
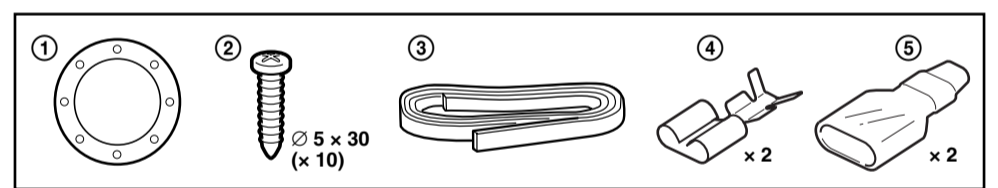
Óvintézkedések

- Ne terhelje folyamatosan a hangszórórendszert, a névleges teljesítményt meghaladó mértékben.
- A műsoros kazettákat, karórákat és a mágneses kódolást használó hitelkártyákat, stb. tartsa távol a hangszóró rendszertől, hogy megvédje azokat a hangszórók mágnesei által okozott kártól.
- A hangszóró beszerelésekor ügyeljen rá, hogy a membrán ne sérüljön meg, kéz vagy szerszám érintésétől.
- A mélyhangsugárzó nehéz, ezért rögzítse biztosan egy tömör, vastag vagy merevített laphoz vagy fémlemezhez.
- Készítsen dobozt a mélyhangsugárzó számára. Az ehhez szükséges falemezek minimális vastagsága 19 mm.

Példa

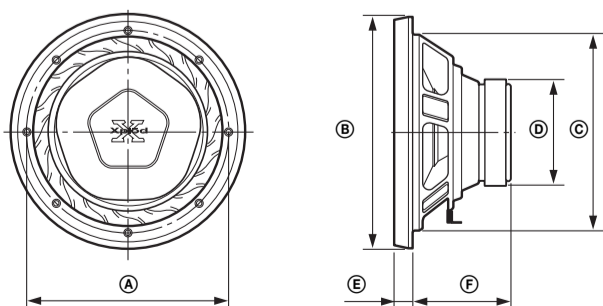


Alkatrészlista



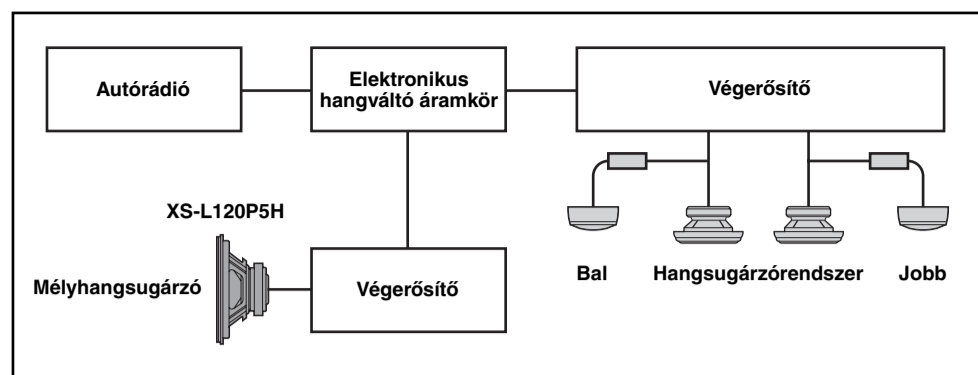
Méretetek

Mértékegység: mm



	A	B	C	D	E	F
XS-L152P5S	Ø 296	Ø 347	Ø 277	Ø 150	25	134

Csatlakoztatás



Thiele/Small paraméterek

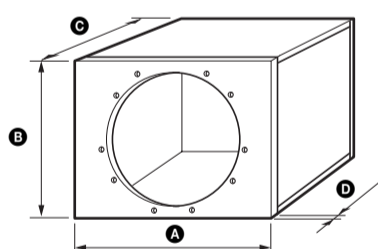
	XS-L120P5H
Impedancia	4 Ω
d (mm)	257
R _{dc} (Ω)	3,5
F _s (Hz)	26,6
Q _{ts}	0,52
Q _{es}	0,56
Q _{ms}	7,58
V _{as} (Lit.)	78,8
M _{ms} (g)	173,4
L _{vc} (mH)	1,3
X _{max} (mm)	5,1
BL (Tm)	13,5
A hangdoboz térfogata (nettó)	42,5 l

Javasolt hangdoboz: zárt típus

A hangdoboz kialakítására vonatkozó információk

Zárt típus

Mértékegység: mm



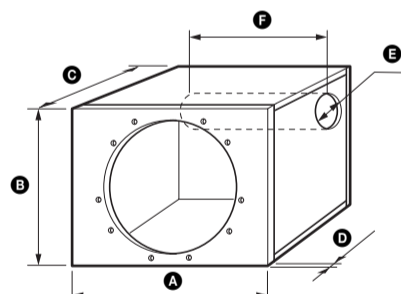
	A	B	C	D
XS-L120P5H	620	400	240	19

	Hangdoboz térfogata (nettó)*
XS-L120P5H	42,5 l

* A nettó térfogat nem tartalmazza a hangsugárzó által kiszorított levegő térfogatát.

Reflex típus

Mértékegység: mm



	A	B	C	D	E	F
XS-L120P5H	650	420	270	19	Ø 76	265

	Hangdoboz térfogata (nettó)*
XS-L120P5H	54,2 l

* A nettó térfogat nem tartalmazza a hangsugárzó és a reflexcső által kiszorított levegő térfogatát. A furatban tömöranyagú (nem porózus) eszközt kell alkalmazni.