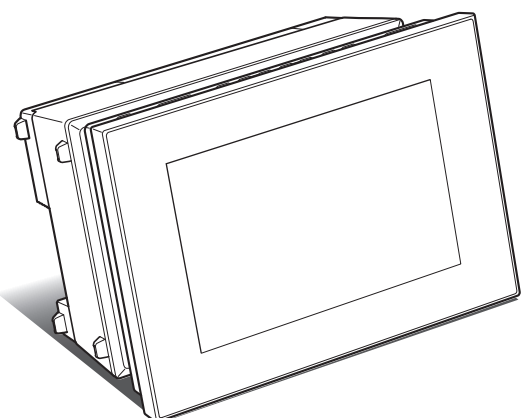


Drukarka fotograficzna / Ramka cyfrowa  
DPP-F800 (PL)

## Przeczytaj w pierwszej kolejności



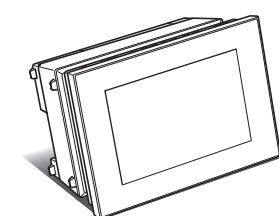
Gratulujemy zakupu drukarki fotograficznej / cyfrowej ramki na zdjęcia Sony DPP-F800.

W tej ulotce opisano przygotowanie drukarki do pracy oraz procedurę wykonywania prostych wydruków i wyświetlania obrazów. Aby spersonalizować urządzenie i korzystać z różnych funkcji wyświetlania i drukowania, przeczytaj dostarczoną instrukcję obsługi.

© 2010 Sony Corporation Printed in Czech Republic (EU)

## Sprawdzanie zawartości opakowania

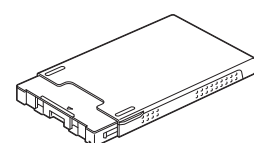
Drukarka fotograficzna / Cyfrowa ramka na zdjęcia (1 szt.)



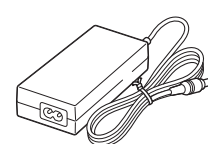
Pilot (1 szt.)



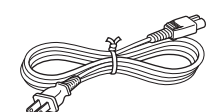
Taca na papier (1 szt.)



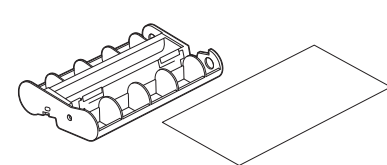
Zasilacz sieciowy (1 szt.)



Przewód zasilający (1 szt.)



Kasetka czyszcząca (1 szt.) /  
Arkusz czyszczący (1 szt.)  
(Służy do czyszczenia wnętrza urządzenia.)



Instrukcja obsługi (1 szt.)



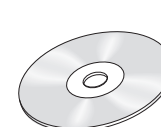
„Przeczytaj w pierwszej kolejności” (ta ulotka) (1 szt.)



„Informacja o zestawach do drukowania” (1 szt.)



CD-ROM (1 szt.)



Gwarancja (1 szt.)  
(Tylko w niektórych regionach)  
Umowa licencji na oprogramowanie Sony (1 szt.)

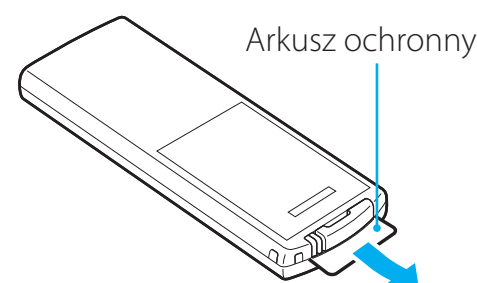
### Uwaga

Kształt wtyczki i parametry przewodu zasilającego zależą od miejsca zakupu urządzenia.

## Czynności wstępne

1

### Przygotowanie pilota

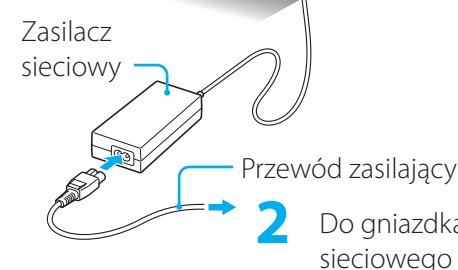
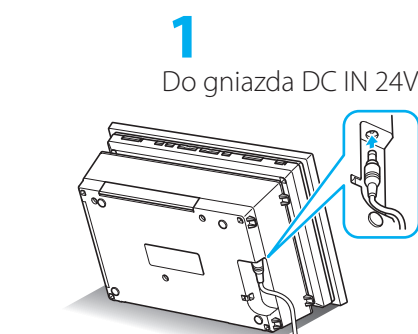


Przed użyciem należy wyjąć arkusz ochronny, jak pokazano na ilustracji.

W pilocie jest fabrycznie zainstalowana bateria litowa (CR2025).

2

### Podłączanie do sieci.

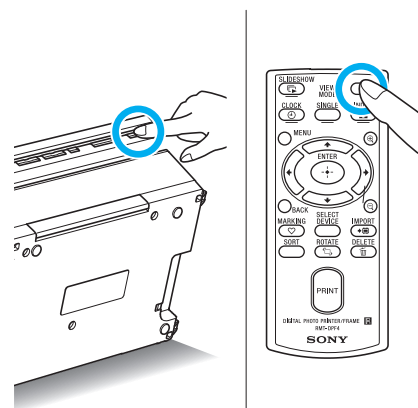


- 1 Włącz wtyk zasilacza sieciowego do gniazda DC IN 24V z tyłu urządzenia.
- 2 Włącz zasilacz sieciowy do gniazda sieciowego.  
→ Urządzenie automatycznie się włączy.

Urządzenie automatycznie włącza się po włączeniu zasilacza sieciowego do gniazda sieciowego. Czynność 3 trzeba wykonać tylko w przypadku, gdy urządzenie jest wyłączone, a zasilacz sieciowy pozostaje włączony do gniazda sieciowego.

3

### Włącz urządzenie.

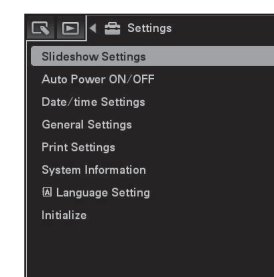
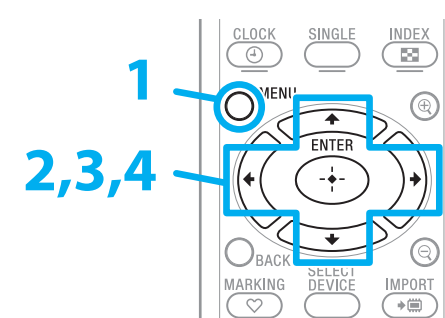


Naciśnij przycisk (włączania / trybu czuwania).

→ Wskaźnik czuwania na przycisku (włączania / trybu czuwania) na urządzeniu zapali się na zielono. Zapali się także logo Sony u dołu ekranu LCD.

4

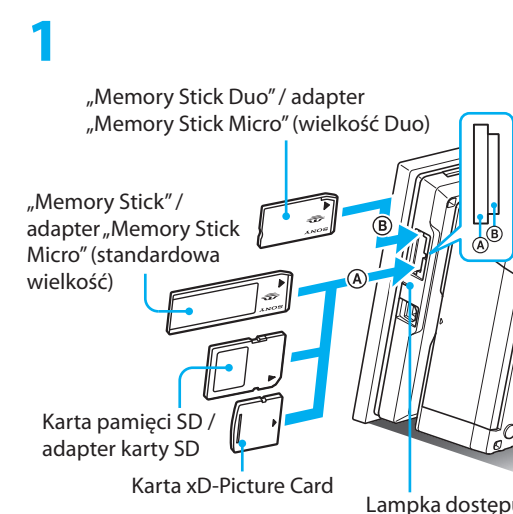
### Nastawianie daty i godziny



- 1 Naciśnij przycisk MENU.
- 2 Przyciskami / wskaż zakładkę (Settings).
- 3 Przyciskami / wskaż wariant [Date/time settings] (Ustawienia daty/godziny). Naciśnij przycisk (ENTER).
- 4 Wykonując wyświetlane polecenia, nastaw datę i godzinę.

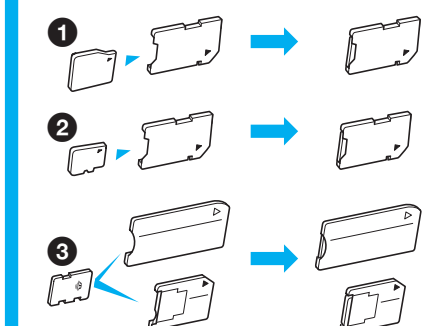
5

### Wkładanie karty pamięci



- 1 Starannie włóż kartę pamięci do wskazanego gniazda.  
→ Po prawidłowym włożeniu karty pamięci miga lampka dostępu.

• W przypadku kart mini SD / SDHC , micro SD / SDHC lub „Memory Stick Micro” trzeba użyć odpowiedniego adaptera.



• Jeśli lampka dostępu nie miga, należy sprawdzić, czy karta pamięci jest włożona we właściwym kierunku.

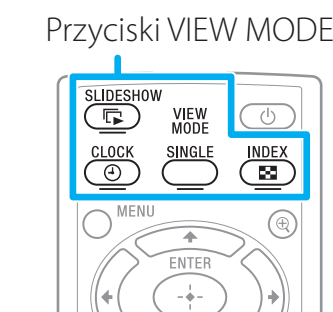
2

- 2 Automatycznie rozpocznie się pokaz slajdów złożony z obrazów z włożonej karty pamięci.

## Wyświetlanie obrazów

1

### Wybieranie trybu wyświetlania



Naciśnij przycisk odpowiadający żądanemu widokowi. Szczegółowe informacje podano na stronach 26 do 30 w instrukcji obsługi.

### Przyciski i rodzaje trybów wyświetlania

Zegar i kalendarz



Indeks



Ekran pojedynczego obrazu

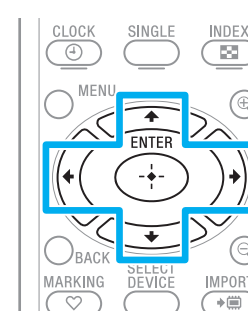


Pokaz slajdów



2

### Wybieranie stylu



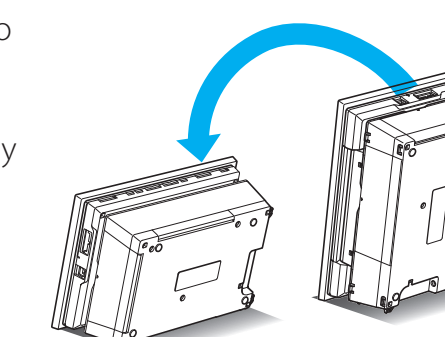
Przyciskami / / / wskaż żądany styl. Naciśnij przycisk (ENTER).



### Style

W poszczególnych trybach wyświetlania dostępne są różne style. Wybierz żądany styl. Informacje o stylach wyświetlania można znaleźć w opisie trybu wyświetlania w Instrukcji obsługi.

Urządzenie może stać pionowo albo poziomo. (Układ obrazu na ekranie jest automatycznie dostosowywany do sposobu ustawienia urządzenia.)

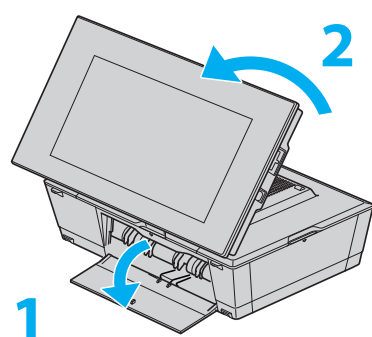




## Przed drukowaniem

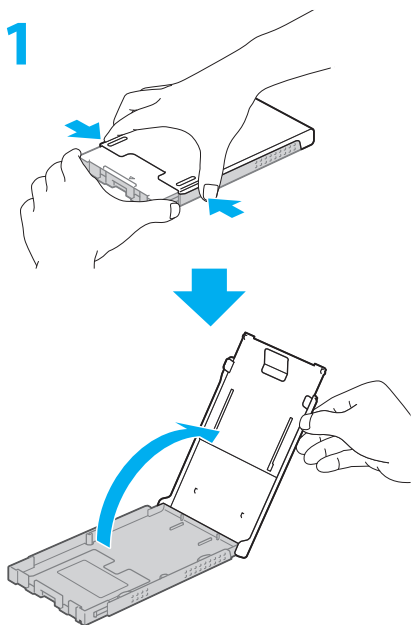
**1** Połóż urządzenie płasko i otwórz pokrywę komory na tacę na papier.

**2** Unieś ekran.



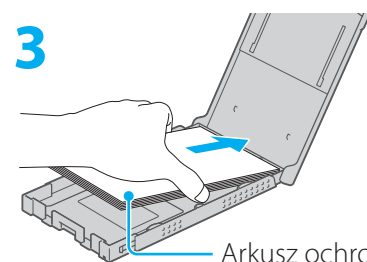
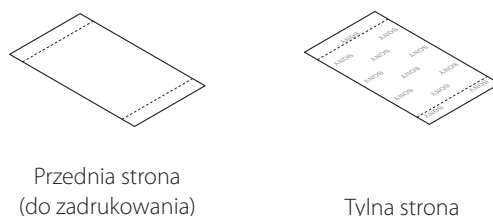
## Drukowanie

**1** Wkładanie papieru do tacy na papier.

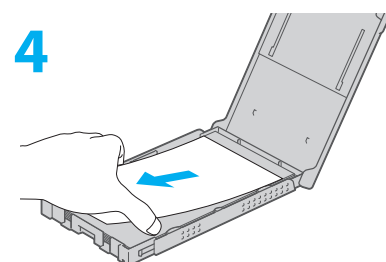


**1** Otwórz pokrywę tacy na papier. Chwyć za oba boki pokrywy tacy na papier (oznaczone strzałkami) i otwórz pokrywę.

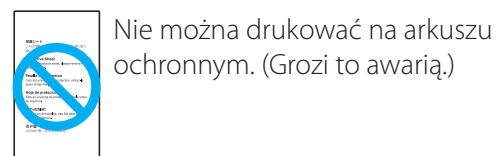
**2** Upewnij się, że papier nie jest obrócony.



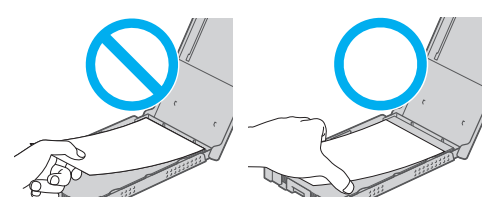
3 Arkusz ochronny (W przypadku braku arkusza ochronnego włóż papier do tacy tak, aby zadrukowywana powierzchnia (zupełnie biała) znajdowała się u góry.)



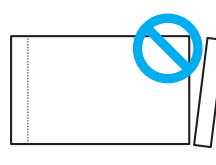
4 Wymij z tacy arkusz ochronny.



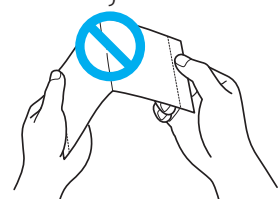
### Uwagi



Nie dotykać powierzchni przeznaczonej do zadrukowania!



Nie odcinać fragmentów z perforacją!

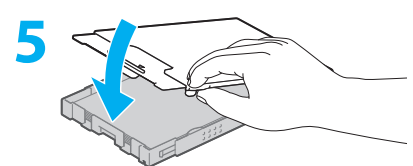


Nie zginać!



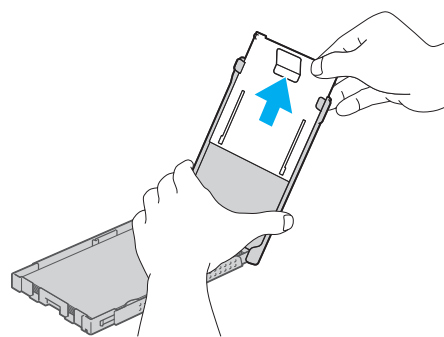
Nie używać wykorzystanego papieru!

- Używać można tylko oferowanych oddzielnie zestawów do drukowania Sony przeznaczonych do tego urządzenia. Informacje o zestawach do druku barwnego, których można używać, podano w dostarczonej ulotce „Informacja o zestawach do drukowania”.
- Możesz włożyć do 20 arkuszy papieru.
- Przed drukowaniem upewnij się, że papier nie jest obrócony.



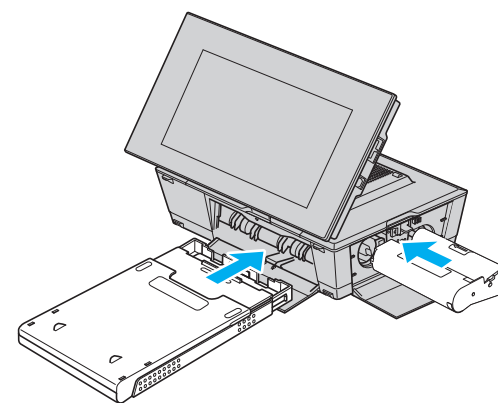
**5** Zamknij pokrywę tacy na papier.

### W razie problemów z zamknięciem pokrywy tacy

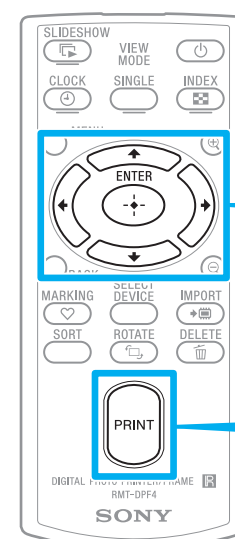
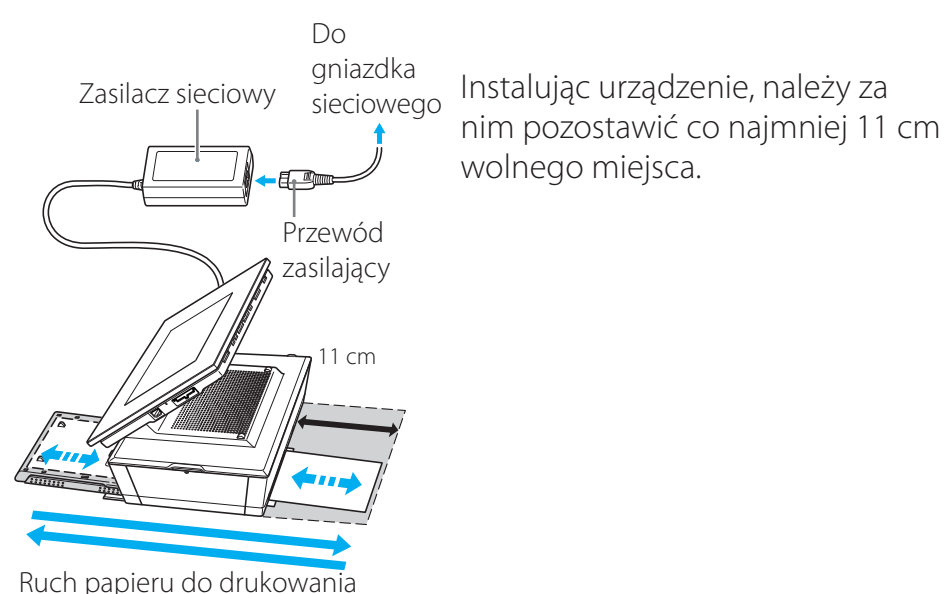


Wyciągnij ruchomą pokrywę, po czym zamknij pokrywę tacy na papier.

**2** Włóż tacę na papier i taśmę barwiącą tak, aby wskoczyły one na swoje miejsca.



### Miejsce instalacji przy drukowaniu



**3** Wybierz obraz do wydrukowania.

Naciskaj przyciski  $\leftarrow/\rightarrow$ , aż pojawi się obraz, który chcesz wydrukować.

**4** Naciśnij przycisk PRINT.

## Czyszczenie

Jeśli na obrazach są drukowane białe linie albo kropki, wyczyść wnętrze urządzenia. Szczegółowe informacje podano na stronie 96 w instrukcji obsługi.

- 1 Wymij wszystkie karty pamięci, taśmę barwiącą, tacę na papier i papier do drukowania. Odłącz przewody USB.
- 2 Włóż arkusz ochronny do tacy na papier. Strona bez nadruku ma się znajdować u góry.
- 3 Włóż do urządzenia dostarczoną kasetkę czyszczącą i tacę na papier. Naciśnij przycisk PRINT.

## Co można wydrukować

### Różne sposoby drukowania

#### Creative Print

→ Strona 53 do 57 w Instrukcji obsługi



Kalendarz



Wydruk z podziałem na pola



Zdjęcie do dokumentu

#### Drukowanie zbiorcze

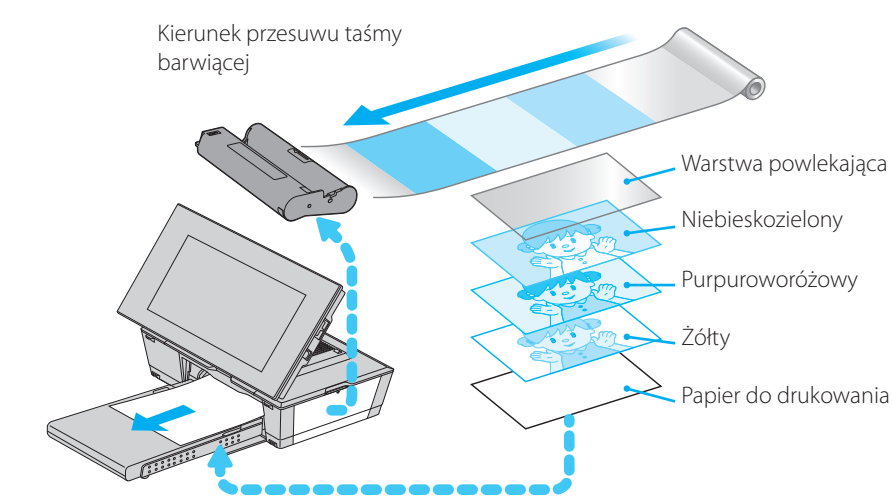
→ Strona 58 w Instrukcji obsługi



Drukowanie fotoindeksu  
Drukowanie wszystkich zdjęć  
Drukowanie DPOF

## Proces drukowania

Drukarka jest oparta na systemie druku termosublimacyjnego. W systemie tym nagzewająca się głowica termiczna przesuwana nad żółtymi, purpuroworóżowymi i niebieskozielonymi polami taśmy barwiącej, co powoduje sublimację barwnika i jego wnikanie w papier. W ostatnim cyklu nakładany jest laminat chroniący gotową odbitkę.



### Uwagi

- Taśmy barwiącej nie można ponownie wykorzystać. Nie można ponownie użyć cofniętej taśmy.
- Liczba na kasetce z taśmą barwiącą oznacza maksymalną liczbę arkuszy, które można wydrukować przy użyciu tej kasetki. (Przykład: symbol SVM-F40P oznacza możliwość wydrukowania maksymalnie 40 arkuszy.)
- Podczas drukowania każdego koloru składowego z tylnego i przedniego wyjścia papieru wysuwa się papier. Należy zaczekać na zakończenie drukowania i automatyczne wysunięcie się papieru na tacę na papier.