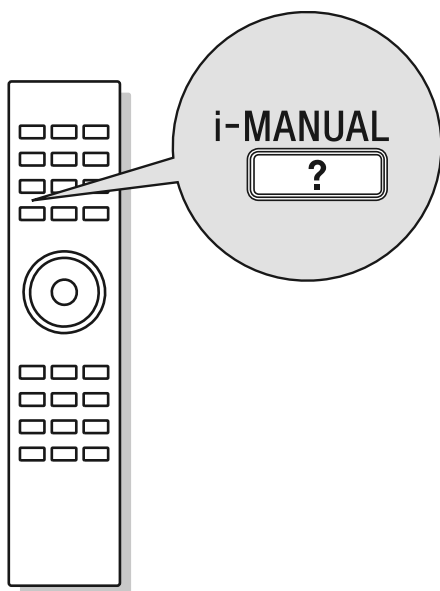


SONY®

Skystųjų kristalų televizorius

Naudojimo instrukcija

LT



BRAVIA

KDL-60LX90x / 52LX90x / 40LX90x

Įvadas

Dėkojame jums, kas pasirinkote šį „Sony“ produktą. Prieš naudodamiesi televizoriumi, įdėmiai perskaitykite šią naudojimo instrukcijų knygelę ir išsaugokite ją ateičiai.

Šį produktą pagamino kompanija „Sony Corporation“, 1-7-1 Nonan Minato-ku Tokijas, 108-0075 Japonija. Įgaliotasis atstovas elektromagnetinio suderinamumo (EMC) ir prietaiso saugumo klausimais yra „Sony Deutschland GmbH“, Hedelfinger Strasse 61, 70327 Štutgartas, Vokietija. Bet kokiais serviso arba garantijos klausimais kreipkitės adresu, nurodytu atskiruose serviso arba garantijos dokumentuose.

Pastabos, susijusios su skaitmeninės TV funkcija

- Bet kurios skaitmeninės TV funkcijos (**DVB**) veiks šalyse ar vietovėse, kuriose yra transliuojami antžeminiai skaitmeninės TV signalai DVB-T (MPEG-2 ir H.264/MPEG-AVC) arba vietovėse, kuriose galima prieiti prie DVB-C (MPEG2 ir H.264/MPEG-AVC) kabelinės TV. Pasikonsultuokite su vietiniu prekybos atstovu apie tai, ar jūsų vietovėje priimami DVB-T signalai, arba kreipkitės į kabelinės TV paslaugos teikėją ir išsiaiškinkite, ar DVB-C kabelinės TV paslauga veiks su jūsų televizoriumi.
- Kabelinės TV paslaugos teikėjas gali imti mokesčių už suteikiamas paslaugas, arba reikalauti sutikimo su jo verslo sąlygomis.
- Šis televizorius suderinamas su DVB-T ir DVB-C specifikacijomis, tačiau suderinamumas su DVB-T antžeminėmis skaitmeninės TV ir DVB-C skaitmeninėmis kabelinės TV transliacijomis, kurios bus naudojamos ateityje, nėra garantuojamas.
- Kai kurios skaitmeninės TV funkcijos gali būti neprieinamos kai kuriose šalyse/regionuose, o DVB-C kabelinės TV paslauga gali veikti netinkamai su kai kuriais šios paslaugos teikėjais.

Suderinamų kabelinės TV paslaugų teikėjų sąrašas pateiktas interneto tinklalapyje, adresu:

<http://support.sony-europe.com/TV/DVBC/>



- Prie šio televizoriaus naudojimo instrukcijos priedama instrukcija „Televizoriaus laikiklio instaliavimas“.
- Šioje naudojimo instrukcijoje pavaizduotos iliustracijos gali skirtis priklausomai nuo jūsų televizoriaus modelio.
- Raidė „x“ šalia modelio numerio yra skaičius, nurodantis televizoriaus išvaizdą, spalvą ar TV sistemą.

Informacija, susijusi su prekių ženklais

DVB yra registruotasis „DVB Project“ prekės ženklas.

HDMI, HDMI ženklelis ir „High-Definition Multimedia Interface“ yra „HDMI Licensing LLC“ prekės ženklai arba JAV ir kitose šalyse registruotieji prekės ženklai.

DLNA®, DLNA ženklelis ir DLNA CERTIFIED® yra „Digital Living Network Alliance“ prekės ženklai, sertifikavimo ženklai ir/arba paslaugų ženklai.

DivX® yra „DivX, Inc.“ sukurta vaizdo duomenų suglaudavimo technologija.

DivX, „DivX Certified“ ir atitinkami ženkleliai yra „DivX, Inc.“ prekės ženklai ir yra naudojami pagal licenciją.

APIE DIVX VIDEO: DivX® yra „DivX, Inc.“ sukurtas skaitmeninio vaizdo formatas. Šis produktas - tai oficialus „DivX Certified“ įrenginys, atkuriantis DivX vaizdą. Informacija, susijusi su failų konversavimu į DivX vaizdo failus ir tam reikalinga programinė įranga, pateikta interneto tinklalapyje www.divx.com.

APIE DIVX VIDEO-ON-DEMAND: kad būtų galima atkurti „DivX Video-on-Demand (VOD)“ medžiagą, šį „DivX Certified“ įrenginį reikia įregistruoti. Norint išgeneruoti registracijos kodą, nustatymų meniu reikia pasirinkti punktą DivX VOD. Užsirašę šį kodą, aplankykite interneto tinklalapį vod.divx.com, užbaikite registracijos procesą ir sužinokite daugiau apie DivX VOD.

Pagaminta pagal „Dolby Laboratories“ licenciją. „Dolby“ ir dvigubos D raidės ženklelis yra „Dolby Laboratories“ prekės ženklai.

„BRAVIA“ ir BRAVIA yra „Sony Corporation“ prekės ženklai.

„XMB™“ ir „XrossMediaBar“ yra „Sony Corporation“ ir „Sony Computer Entertainment Inc.“ prekės ženklai.

„FACE DETECTION“ ženklelis yra „Sony Corporation“ prekės ženklas.

„Java“ ir visi su „Java“ susiję prekės ženklai ir ženkleliai yra „Oracle“ ir/arba šios kompanijos filialų prekės ženklai arba registruotieji prekės ženklai.

Kiti pavadinimai gali būti atitinkamų kompanijų prekės ženklai.

HDMI
HIGH-DEFINITION MULTIMEDIA INTERFACE

DOLBY
DIGITAL PLUS

DLNA
CERTIFIED

FACE
DETECTION

Java
POWERED

Apie bevielio ryšio signalą

1. Čia kompanija „Sony“ deklaruoja, kad šis įrenginys atitinka direktyvos 1999/5/EC esminius reikalavimus ir kitas susijusias nuostatas.

Norėdami gauti R&TTE direktyvos atitikties deklaraciją (DoC), apsilankykite interneto tinklalapyje, adresu:

<http://www.compliance.sony.de/>



2. Pastaba vartotojams: žemiau pateikta informacija taikoma tik įrangai, parduodamai šalyse, kuriose galioja Europos Sąjungos direktyvos.

TV bevielio ryšio sistema gali būti naudojama tik tokiose šalyse:

Austrijoje, Belgijoje, Bulgarijoje, Kipre, Čekijos Respublikoje, Danijoje, Estijoje, Suomijoje, Prancūzijoje, Vokietijoje, Graikijoje, Vengrijoje, Islandijoje, Airijoje, Italijoje, Latvijoje, Lichtenšteine, Lietuvoje, Liuksemburge, Maltoje, Nyderlanduose, Norvegijoje, Lenkijoje, Portugalijoje, Slovakijos Respublikoje, Rumunijoje, Slovėnijoje, Ispanijoje, Švedijoje, Šveicarijoje, Turkingoje ir Jungtinėje Karalystėje.

Turinys

| | |
|--|---|
| Priedų patikrinimas | 3 |
| Nuotolinio valdymo pulto baterijų įdėjimas | 3 |

Parengimas

| | |
|--|---|
| Stovo pritvirtinimas | 4 |
| Antenos/palydovinės TV imtuvo/įrašančiojo įrenginio (pavyzdžiui DVD įrašančiojo grotuvo) prijungimas | 5 |
| Televizoriaus apsaugojimas nuo apvirtimo | 6 |
| Kabelių sutvarkymas | 6 |
| Pirminis nustatymas | 7 |
| Televizoriaus stovo atjungimas nuo televizoriaus | 7 |

Televizoriaus žiūrėjimas

| | |
|---|----|
| TV programų žiūrėjimas | 8 |
| Televizoriaus funkcijų išskvietimas | 8 |
| Naudojimosi funkcija „i-Manual“ | 9 |
| Naudojimosi 3D akiniais | 10 |

Papildoma informacija

| | |
|--|----|
| Funkcionavimo sutrikimų paieška | 12 |
| Techniniai duomenys | 13 |
| Priedų (sieninio laikiklio) pritvirtinimas | 15 |
| Saugos informacija | 20 |
| Perspėjimai | 21 |

- Į BRAVIA televizorių yra įdiegta naudojimo instrukcija. Skaitykite skyrelį „Naudojimosi „i-Manual““ (9 psl.).
- Prieš naudodamiesi televizoriumi, perskaitykite skyrelyje „Saugos informacija“ pateiktą informaciją (20 psl.). Šią naudojimo instrukciją išsaugokite ateičiai.

Priedų patikrinimas

Elektros (maitinimo) laidas

Kabelių laikiklis (1) (išskyrus KDL-60LX90x)

Nuotolinio valdymo pultas (1)

AAA dydžio baterijos (R3 tipo) (2)

Stovas (1)*¹ (išskyrus KDL-60LX90x)

Stovo tvirtinimo varžtai (M5 x 16) (4)
(išskyrus KDL-60LX90x)

Stovo surinkimo varžtai (M5 x 16) (4)
(tik KDL-40LX90x)

Juodos poveržlės (4) (tik KDL-52/40LX90x)

Sidabro spalvos poveržlės (4) (tik KDL-60LX90x)

Varžtai (M5 x 20) (4) (tik KDL-60LX90x)

Stovo galinis dangtelis*² (1)

Apatinis dangtelis*³ (1)

3D akiniai (su baterija) (2)

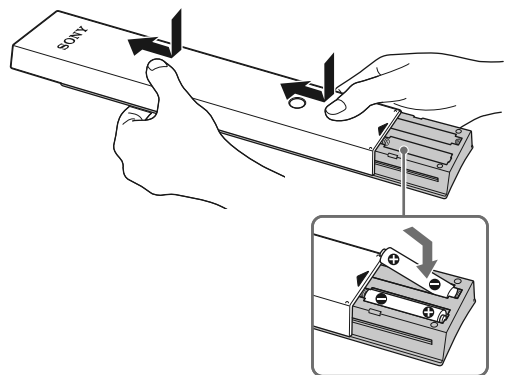
Maišelis 3D akiniams (2)

*¹ KDL-40LX90x modelio televizoriaus stovą surinkite naudodami komplektuojamus surinkimo varžtus. Norėdami surinkti stovą, skaitykite pridėdame stovo pritvirtinimo lapelyje pateiktą informaciją.

*² KDL-60LX90x modeliui; pritvirtintas prie stovo.

*³ KDL-60LX90x modeliui; pritvirtintas prie televizoriaus.

Nuotolinio valdymo pulto baterijų įdėjimas



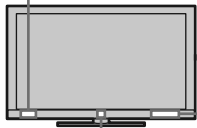
- 1 Pašalinkite apsauginę plėvelę.
- 2 Pastumkite pulto dangtelį kaip pavaizduota iliustracijoje.

Stovo pritvirtinimas



- Įsitikinkite, kad televizoriaus priekyje nėra pašalinių objektų.

IR jutiklis



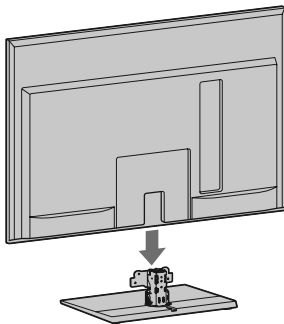
„3D Sync“ siųstuvas

Išmanus jutiklis

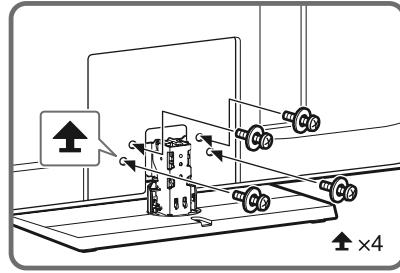
- Pasirūpinkite, kad išmanaus jutiklio neveiktų tiesioginiai saulės spinduliai ar kita stipri šviesa, nes gali sutrikdyti įrenginio veikimą.
- Siekiant užtikrinti aukštą vaizdo kokybę, reikia pasirūpinti, kad saulės spinduliai nekristų į ekraną, o taip pat į jį nebūtų nukreiptas apšvietimas.
- Televizorių įnešus iš šaltos aplinkos į šiltą patalpą, arba jį pastačius labai drėgname kambaryje, arba pastačius kambaryje, kuriame ką tik buvo įjungtas šildymas, televizoriaus viduje arba ant jo paviršiaus gali kondensuotis drėgmė. Taip atsitikus, išjunkite televizorių ir palikite jį tokioje būsenoje, iki drėgmė išgaruos. Tada televizoriumi bus vėl galima naudotis. Jei drėgmė kondensavosi tarp stiklinio skydelio ir skystųjų kristalų ekrano, įjunkite televizorių. Įkaitus televizoriui, drėgmė išgaruos.

KDL-52Lx90x ir KDL-40LX90x modeliams

- Apie teisingą stovo pritvirtinimą prie tam tikrų modelių televizorių, skaitykite pridedame stovo pritvirtinimo lapelyje.
- Uždėkite televizorių ant stovo.

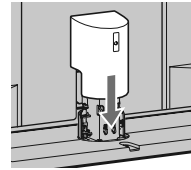


- Vadovaudamiesi rodyklėmis ↑, nurodančiomis varžtų angas, komplektuojamais varžtais pritvirtinkite televizorių prie stovo.



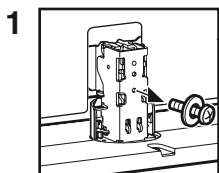
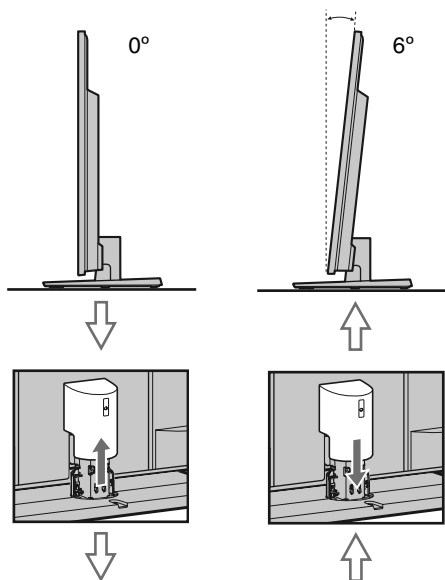
- Jei naudojate elektrinį atsuktuvą, nustatykite apytikriai 1,5 N·m {15 kgf·cm} sukimo momentą.

- Priveržę visus varžtus, prie stovo pritvirtinkite komplektuojamą galinį stovo dangtelį.

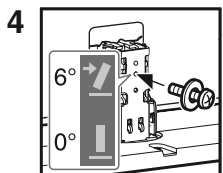


Televizoriaus žiūrėjimo kampo sureguliuavimas (išskyrus KDL-60LX90x)

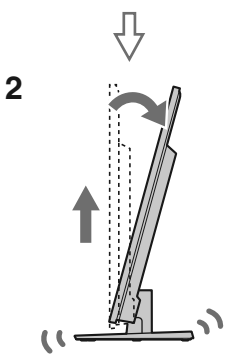
Šio televizoriaus ekrano pasvyrimo kampas gali būti reguliuojamas žemiau nurodytose ribose.



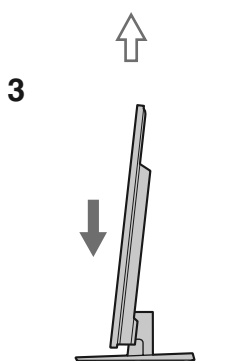
1 Kaip pavaizduota išsukite varžtą.



4 Išsuktą varžtą įsukite į viršutinę televizoriaus stovo varžto angą.



2 Pakelkite ir paverskite.



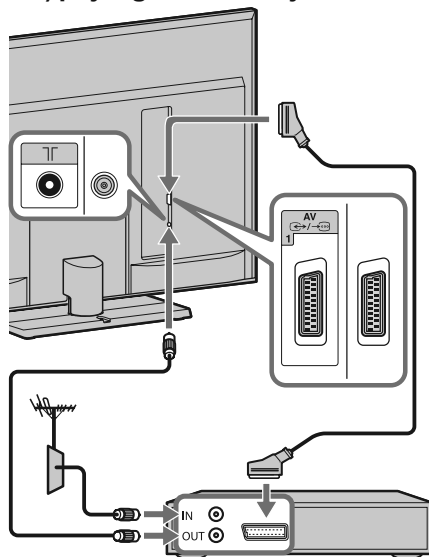
3 Nuleiskite.



• Norėdami atstatyti 0° kampą, aukščiau aprašytą procedūrą atlikite atvirkščia tvarka.

Antenos/palydovinės TV imtuvo/įrašantčiojo įrenginio (pavyzdžiui, DVD įrašantčiojo grotuvo) prijungimas

Palydovinės TV imtuvo/įrašantčiojo įrenginio (pavyzdžiui, DVD įrašantčiojo grotuvo) prijungimas naudojant SCART lizdą

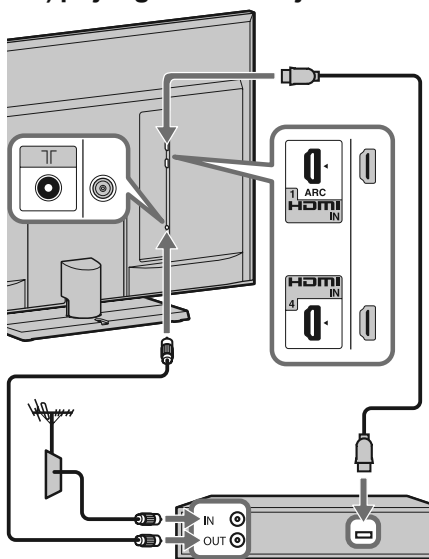


Palydovinės TV imtuvas/įrašantysis įrenginys (pavyzdžiui, DVD įrašantysis grotuvas)



• Šiam sujungimui atlikti rekomenduojama naudoti „Right Angle Type Universal“ SCART laidą.

Palydovinės TV imtuvo/įrašantčiojo įrenginio (pavyzdžiui, DVD įrašantčiojo grotuvo) prijungimas naudojant HDMI lizdą

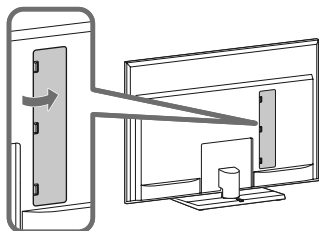


Palydovinės TV imtuvas/įrašantysis įrenginys (pavyzdžiui, DVD įrašantysis grotuvas)



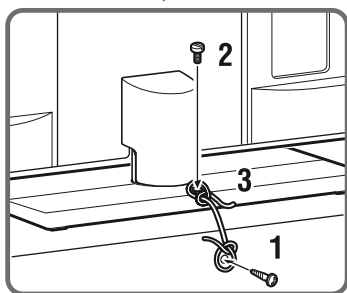
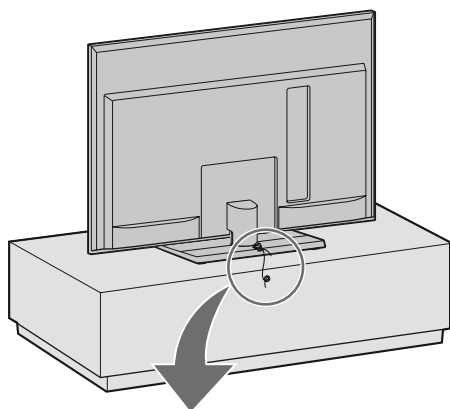
- KDL-52/40LX90x modeliams; prijungę kabelius, uždėkite apatinį dangtelį ir galinį stovo dangtelį.

Lizdų dangtelio nuėmimas



- Prijungę kabelius, vėl uždėkite televizoriaus lizdų dangtelį.

Televizoriaus apsaugojimas nuo apvirtimo



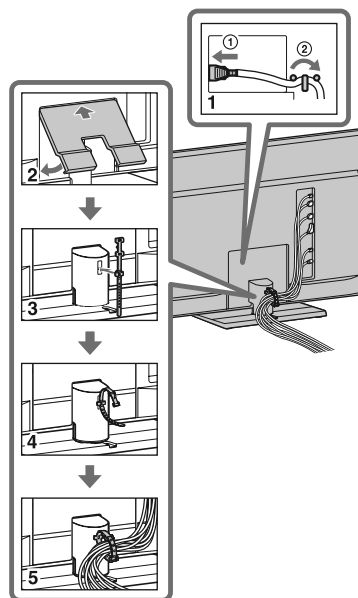
- 1 Į televizoriaus staliuką įsukite varžtą (4 mm skersmens, nekomplektuojamas).
- 2 Į televizoriaus stovo varžto angą įsukite varžtą (M4 x 16, nekomplektuojamas).

- 3 Įsuktus varžtus suriškite stipria virve (nekomplektuojama).

Kabelių sutvarkymas

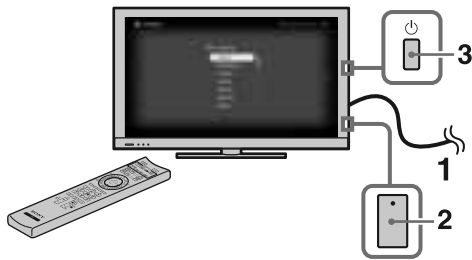



- Kabelių laikiklis komplektuojamas su KDL-52/40LX90x modelio televizoriais. Norėdami sutvarkyti kabelius, atlikite veiksmus nuo 3-ojo iki 5-ojo.



- Elektros (maitinimo) laido nesuriškite į vieną pynę su kitais kabeliais.

Pirminis nustatymas



- 1 Televizoriaus elektros laido šakutę įjunkite į tinklo lizdą.
- 2 Patikrinkite, ar **ENERGY SAVING SWITCH** jungiklis yra padėtyje „įjungta“ (●).
- 3 Paspauskite televizoriaus  mygtuką. Televizorių įjungus pirmąjį kartą, ekrane bus atvaizduotas meniu „Language“.
- 4



Vadovaukitės ekrane pateikiamomis instrukcijomis.


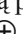

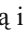
Automatiškas suderinamas: jei pasirinkote „Cable“, greitam suderinimui mes rekomenduojame, kad jūs pasirinktumėte „Quick Scan“. Vadovaudamiesi kabelinės TV paslaugos teikėjo suteikta informacija, atitinkamai nustatykite parametrus „Frequency“ ir „Network ID“. Jei naudojantis „Quick Scan“ nebuvo surastas nė vienas kanalas, pamėginkite pasinaudoti „Full Scan“ (šis procesas gali ilgai užtrukti).



- Priklausomai nuo šalies/regiono, funkcija „Full Scan“ gali būti neprieinama.

Suderinamų kabelinės TV paslaugų teikėjų sąrašas pateiktas interneto tinklalapyje, adresu:
<http://support.sony-europe.com/TV/DVBC/>

Programų išdėstymas pageidaujama tvarka: pakeičiama analoginių kanalų išdėstymo tvarka.

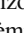
- 1 Paspausdami , pasirinkite pageidaujamą perkelti kanalą ir paspauskite .
- 2 Paspausdami , kanalui išrinkite naują poziciją ir paspauskite .

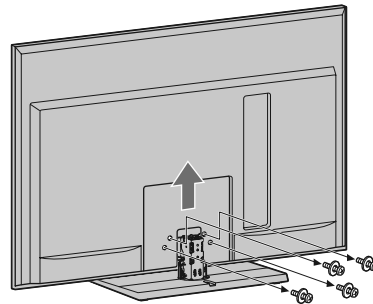


- Televizoriaus imtuvą TV kanalams taip pat galima suderinti rankiniu būdu.

Televizoriaus stovo atjungimas nuo televizoriaus



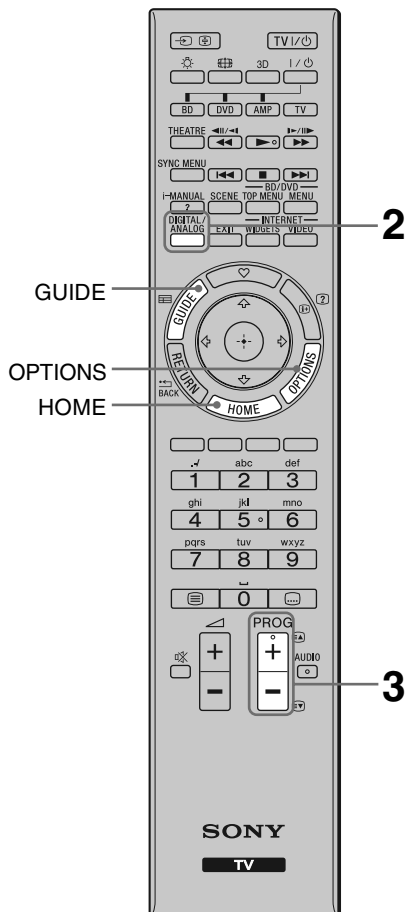
- Prieš televizoriaus stovą atjungdami nuo televizoriaus, nuimkite stovo galinį dangtelį ir apatinį dangtelį.
- Iš televizoriaus varžtų angų, kurios yra pažymėtos rodyklėmis , išsukite varžtus
- Televizoriaus stovą leidžiama atjungti tik tada, kai prie televizoriaus prijungiami atitinkami priedai.



- Prieš įjungdami televizorių įsitikinkite, kad jis yra vertikaloje padėtyje. Siekdami išvengti iškraipyto vaizdo, niekada neįjunkite televizoriaus kai televizoriaus skystųjų kristalų ekranas yra nukreiptas į apačią.

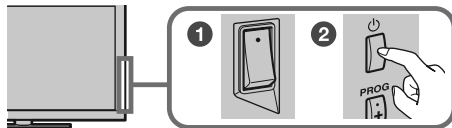
Televizoriaus žiūrėjimas

TV programų žiūrėjimas




- Pulto skaitmeninis mygtukas **5**, **▶**, **PROG +** ir **AUDIO** mygtukai yra su apčiuopiamu taškeliu. Televizoriaus valdymo metu apčiuopiamu taškeliu naudokitės kaip orientyru.

1 Įjunkite televizorių.



- 1 Patikrinkite, ar **ENERGY SAVING SWITCH** jungiklis yra padėtyje „įjungta“ (●).

- 2 Paspausdami televizoriaus  mygtuką, įjunkite televizorių.

2 Pasirinkite režimą.



3 Pasirinkite TV kanalą.

PROG



Naudojimasis elektroniniu programų vadovu

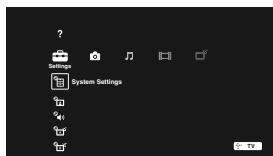
Skaitmeninės TV režimu paspausdami **GUIDE** mygtuką, atvaizduokite programų vadovą.



Televizoriaus funkcijų iškvietimas

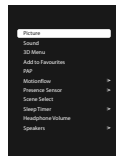
HOME mygtukas

Naudojamas atvaizduoti įvairius valdymo ir nustatymo langus.

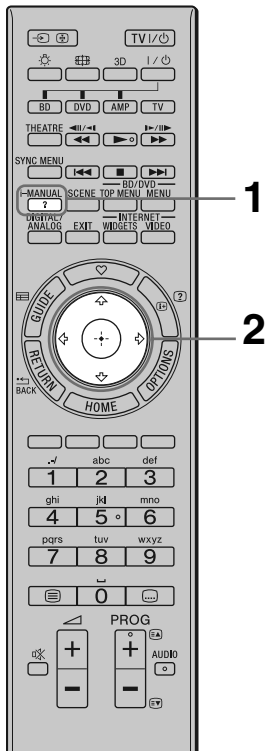


OPTIONS mygtukas

Naudojamas atvaizduoti patogias funkcijas, kurios gali būti įjungiamas duotuoju momentu.



Naudojimas funkcija „i-Manual“



Jūsų BRAVIA televizoriuje yra įdiegta naudojimo instrukcija, kurią galite atvaizduoti televizoriaus ekrane.

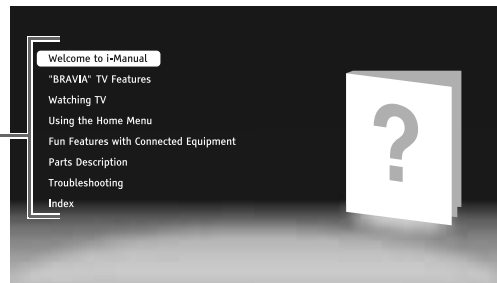
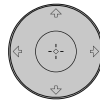
Vienu mygtuko paspaudimu jūs galite atvaizduoti įdiegtą naudojimo instrukciją ir joje sužinoti daugiau apie televizoriaus funkcijas.

1 Paspauskite i-MANUAL mygtuką.

i-MANUAL



2 Paspausdami $\leftarrow/\rightarrow/\uparrow/\downarrow/\oplus$, pasirinkite punktus.



■ Punktas „Welcome to i-Manual“

■ Punktas „BRAVIA TV Features“

■ Punktas „Watching TV“

Pristatomos patogios funkcijos, kaip antai, elektroninis programų vadovas, funkcija „Favourites“ ir pan.

■ Punktas „Using the HOME Menu“

Jūsų televizoriaus nuostatų ir pan. pritaikymas vartotojo poreikiams.



- Šioje naudojimo instrukcijoje pavaizduoti vaizdai ir iliustracijos gali skirtis nuo to kas yra atvaizduojama televizoriaus ekrane.

■ Punktas „Fun Features with Connected Equipment“

Parodoma kaip prie televizoriaus prijungti papildomą aparatūrą.

■ Punktas „Parts Description“

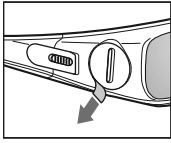
■ Punktas „Troubleshooting“

Suraskite iškilusios problemos sprendimo būdus.

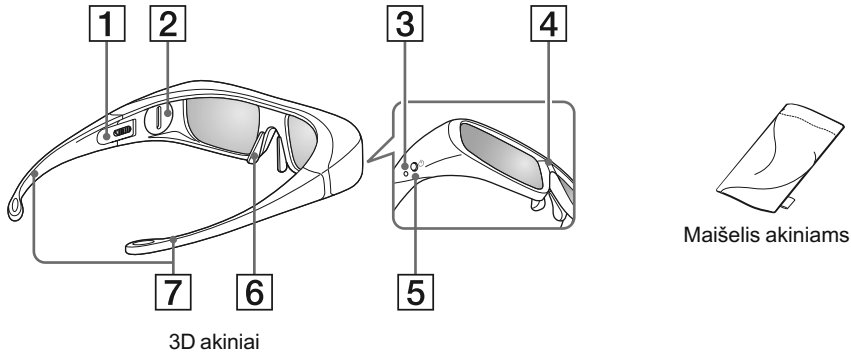
■ Punktas „Index“

Naudojimasis 3D akiniais

Prieš naudodamiesi: prieš naudodamiesi produktu pirmąjį kartą, pašalinkite baterijos izoliacinę plėvelę.

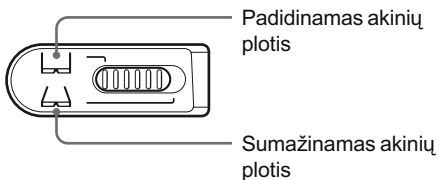


Dalys ir komponentai



1 Jungiklis

Jungiklį nustatykite padėtyje, kurioje su akiniais jaučiatės patogiai. Jungiklius nustatykite abiejuose akinių pusėse. Norėdami nustatyti jungiklį, šiek tiek uždarykite akinių rėmelius į vidų.



2 Baterijos dangtelis

Prieš keisdami bateriją, nuimkite dangtelį.

3 Šviesos diodas

Kas 3 sekundes sublykčioja: maitinimas įjungtas.

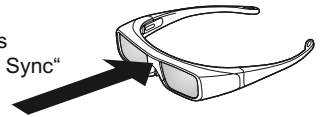
Kas 3 sekundes sublykčioja tris kartus: nusilpo akinių baterija. Bateriją reikia pakeisti.

Sublykčioja tris kartus: maitinimas išjungtas.

4 IR jutiklis

Priima signalus iš „3D Sync“ siųstuvo.

Ši dalis priima infraraudonuosius spindulius iš „3D Sync“ siųstuvo.



Infraraudonųjų spindulių priėmimo kampas skiriasi priklausomai nuo atstumo ir naudojimo aplinkos.



• Ši akinių dalis turi būti švari.

5 Maitinimo mygtukas

Maitinimo įjungimas: paspauskite vieną kart.

Maitinimo išjungimas: palaikykite šį mygtuką nuspaustą 2 sekundes.

* Automatiškas maitinimo išjungimas: ilgiau kaip 5 minutės be infraraudonųjų spindulių signalo.

6 Nosies balnelis

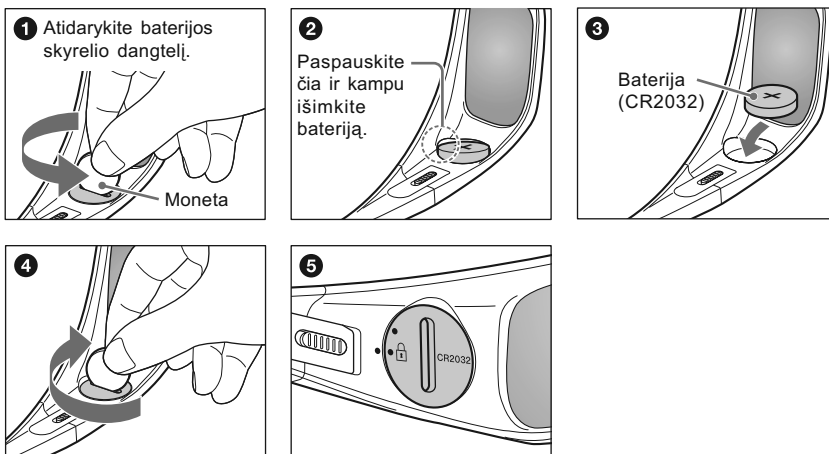
Nosies balnelį sureguliuokite patogiam akinių prigludimui.

7 Akinių rėmeliai

Patogiam akinių prigludimui galima sulenkti (sureguliuoti) akinių rėmelius.

Baterijos pakeitimas

Jei šviesos diodas parodo, kad nusilpo akinių baterija, ją pakeiskite. Naudokite CR2032 bateriją.



* Padarykite taip, kad ženklelis • ir ženklelis • (⊕) būtų vienoje linijoje.

- Atidarydami ar uždarydami baterijos skyrelio dangtelį įsitikinkite, kad moneta ir pan. yra įstatyta tiksliai į baterijos skyrelio dangtelio griovelį.


Įspėjimai, susiję su naudojimu

- 3D akiniai valdomi iš „3D Sync“ siųstuvo infraraudonaisiais spinduliais siunčiamais signalais. Gali iškilti problemų, jei:
 - 3D akiniai nėra atsukti į „3D Sync“ siųstuvą.
 - Tarp 3D akinių ir „3D Sync“ siųstuvo yra pašalinių daiktų.
 - Šalia yra naudojami kitais prietaisais, signalo perdavimui naudojančiais infraraudonuosius spindulius.
- Televizorių su 3D akinais žiūrėkite žvelgdami tiesiai į televizoriaus ekraną.
- Televizorių žiūrint gulomis arba atsistojus, 3D efektas gali būti nepakankamas, o vaizdo spalvos nenatūralios.
- Siekdami apsaugoti supančią aplinką, panaudotas baterijas utilizuokite laikydamiesi baterijų utilizavimą reglamentuojančių vietinių įstatymų.

Saugos įspėjimai

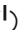

- Šiais akiniais žiūrėkite tik 3D vaizdus, rodomus suderinamo „Sony“ televizoriaus ekrane.
- Draudžiama numesti ant žemės ar modifikuoti šiuos 3D akinius.
- Sudužus akiniams, šukes ir kitas sudužusių akinių dalis laikykite toliau nuo burnos ir akių.
- Keisdami bateriją ar atidarydami baterijos skyrelio dangtelį, būkite atokiau nuo vaikų. Vaikui atsitiktinai prarijus bateriją ar baterijos skyrelio dangtelį, nedelsdami kreipkitės į gydytoją.
- Draudžiama seną 3D akinių bateriją įmesti į ugnį.
- Keisdami bateriją, laikykitės nurodyto +/- poliarumo.
- Su akiniais turi būti naudojama tik tokia baterija: ličio/mangano baterija, CR2032.
- Draudžiama vaikams naudotis 3D akiniais be suaugusiųjų priežiūros.
- Prilenkdami 3D akinių rėmelio kojeles, neįkiškite savo pirštų tarp kojelių lankstų.
- Draudžiama naudoti, laikyti ar palikti 3D akinius ar bateriją šalia ugnies, o taip pat vietose, kuriose yra karšta, kaip antai, tiesioginiuose saulės spinduliuose ar saulėkaitoje paliktame automobilyje.

Funkcionavimo sutrikimų paieška

Patikrinkite, ar  (parengties būsenos) indikatorius blykčioja raudona spalva.




Kai blykčioja (parengties būsenos) indikatorius

Suveikė savidiagnostikos funkcija.




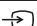

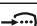

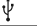



- 1 Suskaičiuokite kiek kartų sublykčioja  (parengties būsenos) indikatorius tarp dviejų sekundžių trukmės pertraukų.
Pavyzdžiui, indikatorius sublykčioja tris kartus, tada dvi sekundes neblykčioja, o po to dar tris kartus sublykčioja.
- 2 Paspausdami televizoriaus  mygtuką, jį išjunkite ir ištraukite elektros laido šakutę iš tinklo lizdo. Tada kreipkitės į prekybos atstovą ar „Sony“ serviso centrą ir pasakykite kaip blykčioja indikatorius (sublykčiojimų skaičių).

Kai neblykčioja (parengties būsenos) indikatorius

- 1 Patikrinkite lentelėje aprašytas galimas televizoriaus funkcionavimo sutrikimo priežastis. (Taip pat skaitykite televizoriuje įdiegtos instrukcijos „i-Manual“ skyrių „Troubleshooting“.)
- 2 Jei problema išlieka, leiskite televizorių apžiūrėti kvalifikuotam specialistui.

| Problema | Paiškinimas/Sprendimo būdas |
|---|---|
| Vaizdas | |
| Nėra vaizdo (ekranas tamsus) arba nėra garso. | <ul style="list-style-type: none">• Patikrinkite antenos/kabelio prijungimą.• Įjunkite televizorių į elektros tinklą ir paspauskite televizoriaus  mygtuką.• Jei  (parengt. būsen.) indikatorius šviečia raudonai, paspauskite TV I/. |
| Televizoriaus ekrane atsiranda maži juodi ir/arba šviesūs taškeliai. | <ul style="list-style-type: none">• Ekranas sudarytas iš taškų. Televizoriaus ekrane matomi maži juodi ir/arba šviesūs taškeliai nereiškia televizoriaus funkcionavimo sutrikimo. |
| Bendrojo pobūdžio problemos | |
| Nėra įmanoma įjungti televizoriaus. | <ul style="list-style-type: none">• Patikrinkite, ar ENERGY SAVING SWITCH jungiklis yra padėtyje „įjungta“ (●) |
| Televizorius automatiškai išjungiamas (perjungiamas į parengties būseną). | <ul style="list-style-type: none">• Patikrinkite, ar neįjungta funkcija „Sleep Timer“, o taip pat patikrinkite funkcijos „On Timer“ punkto „Duration“ nuostata.• Patikrinkite, ar nėra suaktyvinta funkcija „Idle TV Standby“.• Patinkite, ar meniu „Eco“ nėra suaktyvintas punktas „Presence Sensor“. |
| Neveikia nuotolinio valdymo pultas. | <ul style="list-style-type: none">• Pakeiskite nuotolinio valdymo pulto baterijas.• Gali būti, kad televizorius perjungtas į SYNC režimą. Paspauskite SYNC MENU mygtuką, pasirinkite „TV Control“, o po to pasirinkite „Home (Menu)“ ar „Options“, kad galėtumėte valdyti televizorių. |
| Pamiršote funkcijos „Parental Lock“ apsaugos kodą. | <ul style="list-style-type: none">• Įveskite 9999 PIN kodą. (PIN kodas 9999 yra visada priimamas.) |
| Aplink televizorių karšta. | <ul style="list-style-type: none">• Televizoriumi naudojantis ilgą laiką tarpą, aplink televizorių esantys paviršiai ir objektai įkaista. Liesdami aplink televizorių esančius objektus, jūs galite pajusti karštį. |

Techniniai duomenys

| Sistema | |
|---|---|
| Ekranas | Skystųjų kristalų ekranas |
| Televizijos sistema | Analoginė TV: priklausomai nuo jūsiškio šalies/regiono pasirinkimo: B/G/H, D/K, L, I Skaitmeninė TV: DVB-T2 (tik KDL-60LX903/52LX903/40LX903) DVB-T/DVB-C |
| Spalvinė/vaizdo sistema | Analoginė TV: PAL, PAL60 (tik vaizdo įėjimas), SECAM, NTSC3.58, NTSC4.43 (tik vaizdo įėjimas) Skaitmeninė TV: MPEG-2 MP@ML/HL, H.264/MPEG-4 AVC MH/HP@L4 |
| Kanalų aprėptis | Analoginė TV: VHF: E2–E12/UHF: E21–E69/CATV: S1–S20/HYPER: S21–S41 D/K: R1–R12, R21–R69/L: F2–F10, B–Q, F21–F69/I: UHF B21–B69 Skaitmeninė TV: VHF/UHF |
| Garso išėjimo galia | 10 W + 10 W |
| Įėjimo/išėjimo lizdai | |
| Antenos kabelis | 75 omų išorinis lizdas VHF/UHF diapazono transliacijoms |
|  AV1 | 21 išvado „scart“ jungtis (CENELEC standarto), įskaitant garso/vaizdo signalo įėjimą, RGB įėjimą ir televizoriaus garso/vaizdo signalo išėjimą. |
|  COMPONENT IN | Palaikomi formatai: 1080p, 1080i, 720p, 576p, 576i, 480p, 480i |
|  COMPONENT IN | Garso signalo įėjimas (RCA tipo lizdai) |
| HDMI IN1, 2, 3, 4 | Vaizdas: 1080/24p, 1080p, 1080i, 720/24p, 720p, 576p, 576i, 480p, 480i Garsas: dviejų kanalų linijinis PCM: 32, 44,1 ir 48 kHz, 16, 20 ir 24 bitų, Dolby Digital Analoginio garso signalo įėjimas (miniatiūrinis lizdas) (tik HDMI IN2) PC įėjimas |
|  AV2 | Vaizdo signalo įėjimas (RCA tipo lizdas) |
|  DIGITAL AUDIO OUT (OPTICAL) | Optinis skaitmeninio garso signalo įėjimas (dviejų kanalų linijinis PCM, Dolby Digital) |
|  PC IN | PC įėjimas (15 išvadų „mini D-sub“)  PC garso įėjimas (miniatiūrinis lizdas) |
|  | USB jungtis |
|  | Ausinių prijungimo lizdas |
|  | CAM („Conditional Access Module“) plyšys |
|  LAN | 10BASE-T/100BASE-TX jungtis (Priklausomai nuo tinklo veikimo terpės, sujungimo greitis gali skirtis. 10BASE-T/100BASE-TX komunikavimo sparta ir komunikavimo kokybė nėra garantuojama šiam televizoriui.) • LAN sujungimams naudokite 7-osios kategorijos 10BASE-T/100BASE-TX kabelį (išgyjamas atskirai). |

| Modelis KDL- | 60LX90x | 52LX90x | 40LX90x | |
|--|---|--|----------------------|-------|
| Maitinimas ir kita | | | | |
| Srovės šaltinis | 220 V – 240 V, 50 Hz kintamosios el. srovės tinklas | | | |
| Ekranų dydis (matuojant įstrižainę) | Apytikriai 152,5 cm | Apytikriai 132,2 cm | Apytikriai 101,6 cm | |
| Skiriamoji geba | 1920 taškų (horizontaliai) x 1080 eilučių (vertikaliai) | | | |
| Naudojama galia | „Home“/ „Standard“ režimu | 156 W | 128 W | 100 W |
| | „Shop“/ „Vivid“ režimu | 228 W | 185 W | 145 W |
| Naudojama galia parengties būsenoje*1 | 0,2 W (25 W, kai punktui „Quick Start“ yra priskirta „On“). | 0,2 W (20 W, kai punktui „Quick Start“ yra priskirta nuostata „On“). | | |
| Vidutinės metinės el. energijos sąnaudos*2 | 228 kWh | 187 kWh | 146 kWh | |
| Matmenys (apytikriai) (pl. x a x g) | | | | |
| su stovu | 144 x 93,8 x 38 cm | 126,1 x 83,8 x 40 cm | 99,4 x 68,6 x 29 cm | |
| be stovo | 144 x 90,6 x 6,4 cm | 126,1 x 80,4 x 6,4 cm | 99,4 x 65,2 x 6,4 cm | |
| Svoris (apytikriai) | | | | |
| su stovu | 49,8 kg | 36,2 kg | 23,7 kg | |
| be stovo | 42,8 kg | 30,2 kg | 20,3 kg | |
| Komplektuojami priedai | Žr. skyrelį „Priedų patikrinimas“ (3 psl.). | | | |

| Modelis KDL- | 60LX90x | 52LX90x | 40LX90x |
|-------------------|--|---------|---------|
| Įsigijami priedai | Sieninis laikiklis: SU-WL500 (KDL-60LX90x) SU-WL700 (KDL-52/40LX90x) Sieninis laikiklis: SU-WH500 3D akiniai: TDG-BR100 TDG-BR50 | | |

*1 Nurodyta naudojama galia parengties būsenoje pasiekama televizoriui užbaigus visus būtinus vidinius procesus.

*2 4 val. per dieną ir 365 dienas per metus.



• Siekdami taupyti elektros energiją:

- sumažinus foninio apšviestumo nuostatos reikšmę (ekrano šviesumą), el. energijos sąnaudos sumažės;
- punkto „Eco“ nuostatos (kaip antai, „Power Saving“, „Idle TV Standby“) padeda sumažinti elektros energijos sąnaudas ir taupo jūsų pinigus, nes sumažėja sąskaitos už elektrą;
- televizorių išjungus **ENERGY SAVING SWITCH** jungiklio (tik kai kuriuose modeliuose) pagalba, televizoriaus naudojama galia bus beveik lygi nuliui.

Produkto išvaizda ir techniniai duomenys gali būti pakeisti be atskiro įspėjimo.

| 3D akiniai TDG-BR100 | |
|--|--|
| Svoris | 77 g (su baterija) |
| Baterijos tipas | CR2032/3 V |
| Baterijos tarnavimo laikas | Iki 100 val. Baterijos tarnavimo laikas kinta priklausomai nuo naudojimo sąlygų, aplinkos sąlygų (temperatūros) ir baterijos gamintojo. |
| Matmenys (apytikriai) (pl. x a x g) | 179 × 40 × 183 mm |

Priedų (sieninio laikiklio) pritvirtinimas

Vartotojams:

Dėl produkto apsaugojimo ir saugos priežasčių, „Sony“ griežtai rekomenduoja televizorių instaliuoti tik „Sony“ prekybos atstovams ir licencijuotiems specialistams. Draudžiama televizorių bandyti instaliuoti savarankiškai.

„Sony“ prekybos atstovams ir specialistams:

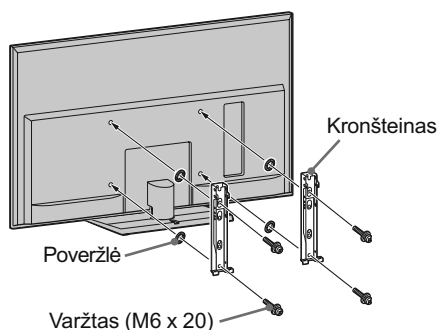
Atlikdami šio produkto instaliavimo, reguliarios priežiūros ir apžiūros darbus, didelį dėmesį skirkite į saugumą.

Naudojant sieninį laikiklį (išgijamas atskirai) SU-WL500 (tik KDL-60LX90x) ar SU-WL700 (išskyrus KDL-60LX90x), jūsų televizorių galima pritvirtinti prie sienos.

- Kad instaliavimo darbai būtų atlikti tinkamai, reikia vadovautis prie sieninio laikiklio pridėdamoje naudojimo instrukcijoje pateikiama informacija.
- Žr. „Televizoriaus stovo atjungimas nuo televizoriaus“ (7 psl.).

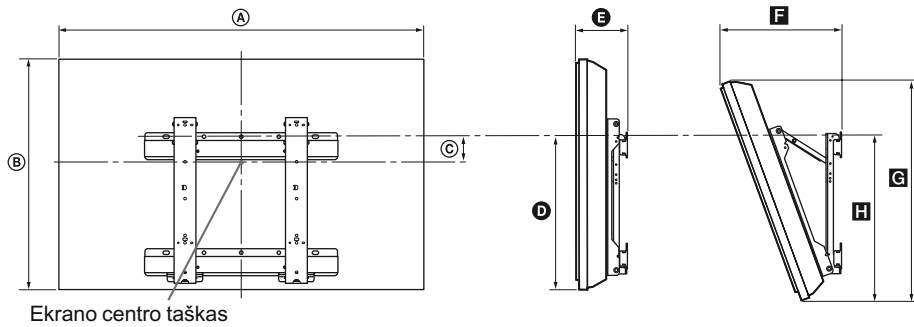
Instaliuojant šį produktą, būtina tinkamai įvertinti sienos tvirtumą ir įsitikinti, kad ji gali atlaikyti televizoriaus svorį. Šio produkto pritvirtinimą prie sienos patikėkite „Sony“ prekybos atstovams ar licencijuotiems specialistams, o instaliavimo metu atitinkamą dėmesį kreipkite į saugumą. „Sony“ neatsako už bet kokius pažeidimus ar traumas, kurių priežastimi tapo netinkamai ar nekvalifikuoto specialisto atlikti instaliavimo darbai.

SU-WL500 (tik KDL-60LX90x)



- Prieš televizorių tvirtindami prie sienos, išsukite televizoriaus nugarėlėje esančius keturis varžtus. (Jie įsukti į televizoriaus tvirtinimui prie sienos skirtas angas.) Išsuktus varžtus laikykite saugioje, vaikams nepasiekiamoje vietoje.
- Kronšteiną pritvirtinkite naudodami komplektuojamas keturias poveržles ir keturis M6 x 20 varžtus.
- Prieš tvirtindami sieninio laikiklio kronšteinus prie televizoriaus, prie jo pritvirtinkite televizoriaus stovą.
- Prieš nuimdami televizoriaus stovą, pirmiausia nuimkite apatinį dangtelį ir lizdų dangtelį. Daugiau informacijos 4-ajame žingsnyje (18 psl.).
- Vėl pritvirtindami televizoriaus stovą, anksčiau išsuktus keturis varžtus įsukite į televizoriaus nugarėlėje esančias specialiai šiems varžtams skirtas angas.

Televizoriaus instaliavimo matmenų lentelė



Matavimo vienetai: cm

| Modelio pavadinimas KDL- | Ekranų matmenys | | Atstumas nuo ekranų centro | Ilgis kiekvienam tvirtinimo kampui | | | | |
|-----------------------------|-----------------|------|-------------------------------|------------------------------------|------|--------------|----|------|
| | | | | Kampas (0°) | | Kampas (20°) | | |
| | A | B | C | D | E | F | G | H |
| 60LX90x | 144 | 90,6 | 3,1 | 50,3 | 12,1 | 38,6 | 85 | 52,1 |

Priklausomai nuo instaliacijos, lentelėje nurodytos reikšmės gali šiek tiek skirtis.

ISPĖJIMAS

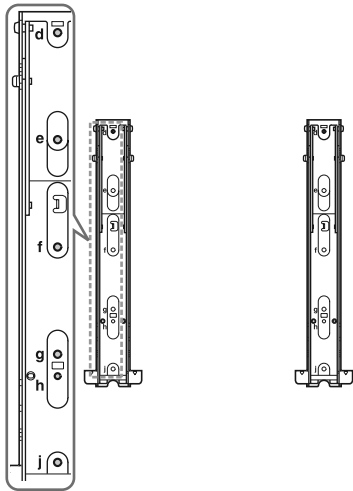
Siena, prie kurios ketinate tvirtinti televizorių, turi atlaikyti mažiausiai keturis kartus didesnį svorį, nei televizoriaus svoris. Televizoriaus svoris nurodytas skyrelyje „Techniniai duomenys“ (13 psl.).

Varžtų ir kronšteinų tvirtinimo vietų schema/lentelė

| Modelio pavadinimas | Varžtų vieta | Kronšteinų vieta |
|---------------------|--------------|------------------|
| KDL-60LX90x | e, j | a |

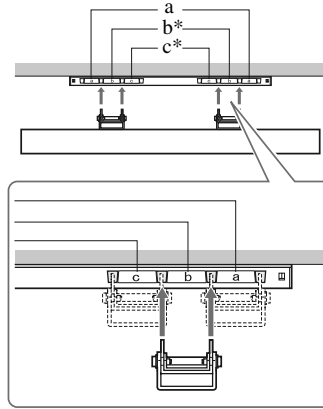
Varžtų vieta

Kronšteiną tvirtinant prie televizoriaus.



Kronšteinų vieta

Televizorių tvirtinant prie laikiklio pagrindo.



*Kronšteinų vietos „b“ ir „c“ negali būti naudojamos su kai kurio modelio televizoriais.

SU-WL700 (išskyrus KDL-60LX90x)

Tvirtinimas prie sienos

Perspėjimai

Vadovaudamiesi žemiau pateiktomis instrukcijomis, o taip pat prie sieninio laikiklio pridėtomis instrukcijomis, sieninį laikiklį patikimai pritvirtinkite prie sienos. Skliaustuose pateikti skaičiai nurodo instaliavimo žingsnius, aprašytus naudojimo instrukcijoje, kuri pridedama prie sieninio laikiklio.

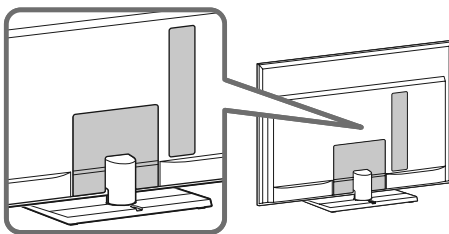
1 Patikrinkite su sieniniu laikikliu kompletuojamas detales. **(1)** Skaitykite prie sieninio laikiklio pridedamą naudojimo instrukciją.

2 Parinkite instaliavimo vietą. **(2-1)** Žr. „Televizoriaus instaliavimo matmenų lentelė“. Tarp televizoriaus, lubų ir sienos palikite ne mažesnius kaip nurodyta tarpus.

3 Pritvirtinkite laikiklį prie sienos. (Nuo **2-2** iki **3**) Sienoje pažymėkite varžtų angas ir pritvirtinkite laikiklį. Dėl daugiau informacijos skaitykite prie sieninio laikiklio pridedamą naudojimo instrukciją.

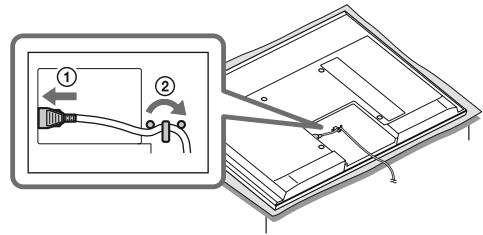
4 Prireikus nuo televizoriaus nuimkite stovą. **(4-1)**

- Prieš nuimdami televizoriaus stovą, pirmiausia nuimkite apatinį dangtelį ir lizdų dangtelį.



- Daugiau informacijos skyrelyje „Televizoriaus stovo atjungimas nuo televizoriaus“ (7 psl.).

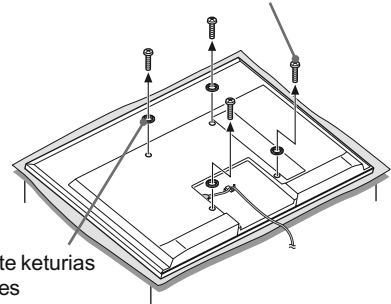
5 Prijunkite kompletuojamą elektros laidą. **(5-1)**



- Nepritvirtinkite apatinio dangtelio ir lizdų dangtelio.

6 Uždėkite poveržles.

- ①** Išsukite keturis varžtus. Išsuktus varžtus laikykite saugioje, vaikams nepasiekiamoje vietoje.



- ②** Uždėkite keturias poveržles (kompletuojamos).



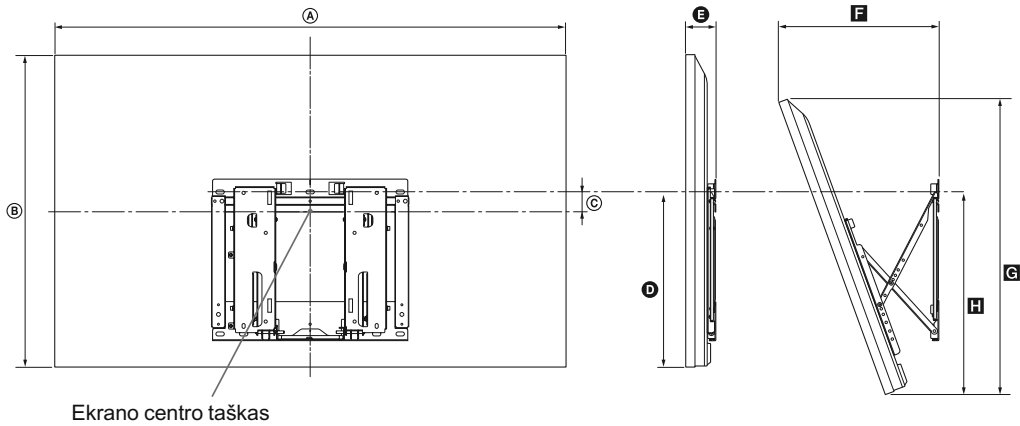
- Vėl pritvirtindami televizoriaus stovą, anksčiau išsuktus keturis varžtus įsukite į televizoriaus nugarėlėje esančias specialiai šiems varžtams skirtas angas.

7 Pritvirtinkite sieninį laikiklį ir fiksavimo kronšteiną. (Nuo **4-3** iki **4-7**) Skaitykite prie sieninio laikiklio pridedamą naudojimo instrukciją.

8 Paruoškite popierinį šabloną. **(5-2)**

1. Vadovaudamiesi skyrelyje „Televizoriaus instaliavimo matmenų lentelė“ pateikiama informacija, šablone pažymėkite televizoriaus kontūrus.
2. Kaip nurodyta sieninio laikiklio naudojimo instrukcijoje šabloną priklijuokite prie sienos. Vadovaudamiesi sieninio laikiklio naudojimo instrukcijoje pateiktais nurodymais, užbaikite instaliavimo darbus. (Nuo **5-3** iki **6**)

Televizoriaus instaliavimo matmenų lentelė



Matavimo vienetai: cm

| Modelio pavadinimas KDL- | Ekrano matmenys | | Atstumas nuo ekrano centro | Ilgis kiekvienam tvirtinimo kampui | | | | |
|-----------------------------|--------------------|------|-------------------------------|------------------------------------|-----|--------------|------|------|
| | A | B | | Kampas (0°) | | Kampas (20°) | | |
| | | | | D | E | F | G | H |
| 52LX90x | 126,1 | 80,4 | 1,3 | 43,4 | 7,5 | 39 | 75,3 | 49,5 |
| 40LX90x | 99,4 | 65,2 | 8,9 | 43,4 | 7,5 | 33,8 | 61 | 49,5 |

Priklausomai nuo instaliacijos, lentelėje nurodytos reikšmės gali šiek tiek skirtis.

ĮSPĖJIMAS

Siena, prie kurios ketinate tvirtinti televizorių, turi atlaikyti mažiausiai keturis kartus didesnę svorį, nei televizoriaus svoris. Televizoriaus svoris nurodytas skyrelyje „Techniniai duomenys“ (13 psl.).

Saugos informacija

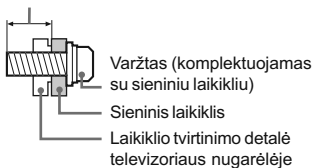
Instaliavimas/parengimas

Siekiant išvengti gaisro, elektros smūgio, produkto sugadinimo ir/arba asmenų sužalojimo, televizorių reikia instaliuoti ir naudoti laikantis žemiau pateiktų instrukcijų.

Instaliavimas

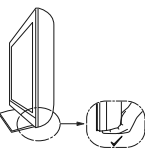
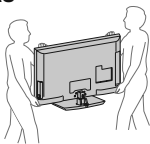
- Televizorių reikia pastatyti šalia lengvai pasiekiamo tinklo lizdo.
- Pastatykite televizorių ant tvirtu ir lygaus paviršiaus.
- Tik kvalifikuotam specialistui televizorių leidžiama instaliuoti sienoje.
- Saugos sumetimais, griežtai rekomenduojama naudoti „Sony“ priedus, įskaitant:
 - sieninį laikiklį SU-WL500 (KDL-60LX90x)
 - SU-WL700 (KDL-52/40LX90x)
 - sieninį laikiklį SU-WH500
- Prie televizoriaus tvirtindami sieninį laikiklį, naudokite kartu su sieniniu laikikliu komplektuojamus varžtus. Komplektuojami varžtai turi būti nuo 8 iki 12 mm ilgio skaičiuojant nuo laikiklio tvirtinimo paviršiaus. Varžtų skersmuo ir ilgis skiriasi priklausomai nuo sieninio laikiklio modelio.
- Naudojant kitokius nei komplektuojami varžtai, galima pažeisti televizorių arba jis gali nukristi ant žemės ir pan.

8 mm - 12 mm



Transportavimas

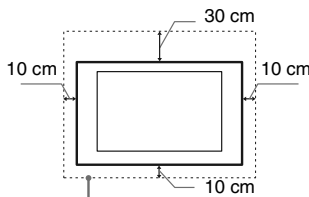
- Prieš transportuodami televizorių, atjunkite visus kabelius.
- Dideliam televizoriui pernešti reikia dviejų ar trijų asmenų.
- Televizorių peršdami rankomis, laikykite jį kaip pavaizduota dešinėje.
- Nespauskite skystųjų kristalų ekrano ir aplink jį esančio rėmelio.
- Keldami ar perkeldami televizorių, laikykite jį už apačios.
- Transportuodami televizorių, jo nekratykite ir pasirūpinkite, kad jo neveiktų vibracija.
- Prieš pervežant ar pristatant televizorių į remonto įstaigą, jį reikia supakuoti naudojant originalias ipakavimo medžiagas.



Vėdinimas

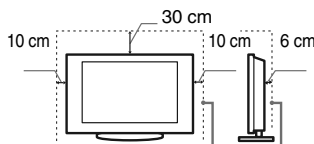
- Draudžiama uždengti ar užblokuoti vėdinimo angas.
- Aplink televizorių palikite žemiau nurodytus tarpus.
- Siekiant užtikrinti tinkamą televizoriaus vėdinimą, griežtai rekomenduojama naudoti „Sony“ sieninį laikiklį.

Pritvirtinus prie sienos



Aplink televizorių palikite mažiausiai tokius tarpus.

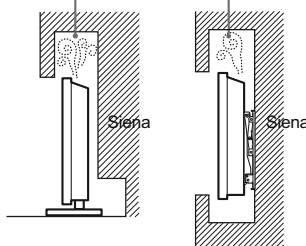
Pastačius ant stovo



Aplink televizorių palikite mažiausiai tokius tarpus.

- Siekdami užtikrinti tinkamą vėdinimą ir išvengti nešvarumų bei dulkių kaupimosi:
 - Nepaguldyskite televizoriaus ir neinstaliuokite jo apversto, ant nugarėlės ar šono.
 - Nepastatykite televizoriaus lentynoje, ant kilimo, lovos ar spintoje.
 - Neuždenkite televizoriaus audeklu, pavyzdžiui, užuolaida ar kitais daiktais, kaip antai, laikraščiu ir pan.
 - Neinstaliuokite televizoriaus kaip pavaizduota žemiau.

Užblokuota oro cirkuliacija.



Elektros laidas

- Siekiant išvengti gaisro, elektros smūgio, produkto sugadinimo ir/arba asmenų sužalojimo, su elektros laidu ir tinklo lizdu reikia elgtis taip:
- Leidžiama naudoti tik „Sony“ komplektuojamą elektros laidą.
 - Elektros laido šakutę reikia pilnai įjungti į tinklo lizdą.
 - Televizorių leidžiama įjungti tik į 220-240 V kintamosios el. srovės tinklą.
 - Prieš išvedžiodami kabelius, elektros laido šakutę reikia ištraukti iš tinklo lizdo. Reikia būti atsargiems ir neatsistoti ant kabelių.
 - Prieš pernešant ar atliekant kitus veiksmus su televizoriumi, elektros laido šakutę reikia ištraukti iš tinklo lizdo.
 - Elektros laidą reikia patraukti atokiau nuo šilumos šaltinių.

- Elektros laidą reikia reguliariai valyti, kai jo šakutė yra ištraukta iš tinklo lizdo. Ant šakutės susikaupus dulkems ar drėgmei, gali būti pažeista jos izoliacija ir kilti gaisras.

Pastabos

- Draudžiama komplektuojamą elektros laidą naudoti su kita aparatūra.
- Draudžiama elektros laidą suspausti, sulenkti ar susukti. Priešingu atveju jį galima pažeisti.
- Draudžiama elektros laidą modifikuoti.
- Draudžiama ant elektros laido pastatyti sunkų daiktą.
- Išjungiant televizorių iš elektros tinklo, draudžiama traukti už paties laido. Visada reikia suimti šakutę.
- Į tą patį tinklo lizdą draudžiama sujungti per daug televizorių prietaisų.
- Draudžiama naudoti atsipalaidavusį tinklo lizdą.

Draudžiamas naudojimas

Siekiant išvengti gaisro, elektros smūgio, produkto sugadinimo ir/arba asmenų sužalojimo, draudžiama televizorių instaliuoti/naudoti žemiau nurodytose aplinkose ar situacijose.

Vieta:

Lauke (tiesioginiuose saulės spinduliuose), ant jūros kranto, laive ar kitokioje keliavimo vandeniui priemonėje, medicinos įstaigose, nestabiliuose vietose, šalia vandens, lietuje, drėgmeje ar dūmuose.

Aplinka:

Aplinkose, kuriose yra karšta, drėgna ar itin dulkieta; kuriose į televizoriaus vidų galėtų patekti vabzdžiai; kuriose televizorius galėtų būti veikiamas vibracijos, o taip pat šalia atviros liepsnos šaltinių (žvakų ir pan.). Pasirūpinkite, kad televizorius nebūtų aptaškytas, o taip pat nedėkite ant jo talpų su vandeniu, kaip antai, vazų su gėlėmis.

Situacija:

Nesinaudokite televizoriumi, kai jūsų rankos drėgnos, yra nuimtas korpusas, ir nenaudokite gamintojo nerekomenduojamų priedų. Audros metu atjunkite anteną ir ištraukite elektros laido šakutę iš tinklo lizdo.

Šukės

- Draudžiama į televizorių ką nors mesti. Dėl smūgio ekrano stiklas gali įtrūkti ir sužaloti.
- Įtrūkus televizoriaus ekranui, nelieskite jo, kol televizorius yra įjungtas į elektros tinklą. Priešingu atveju galima patirti elektros smūgį.

Kai nesinaudojama

- Jei televizoriumi neketinate naudotis keletą dienų, saugos sumetimais išjunkite jį iš elektros tinklo.
- Norint televizorių pilnai išjungti iš elektros tinklo, elektros laido šakutę reikia ištraukti iš tinklo lizdo.
- Kai kurie televizoriai palaiko funkcijas, kurių tinkamam veikimui užtikrinti, televizorių reikia palikti parengties būsenoje.

Vaikams

- Neleiskite vaikams ropštis ant televizoriaus.
- Mažus priedus laikykite vaikams nepasiekiamoje vietoje, kad jie atsitiktinai jų neprarytų.

Iškilius tokioms problemoms...

Jei iškilo bet kuri iš žemiau aprašytų problemų, nedelsdami **išjunkite** televizorių ir ištraukite elektros laido šakutę iš tinklo lizdo.

Kreipkitės į „Sony“ serviso centrą, kad kvalifikuotas specialistas patikrintų televizorių.

Kai:

- Yra pažeistas elektros laidas.
- Elektros laido šakutė neatitinka tinklo lizdo.
- Televizorius nukrito ant žemės, buvo sutrenktas arba į jį kas nors buvo mesta.
- Į televizoriaus vidų pateko skysčio arba koks nors pašalinis daiktas.

Įspėjimas

Siekiant išvengti liepsnos išplitimo, žvakės ir kitus atviros liepsnos šaltinius, visada reikia laikyti atokiau nuo produkto.



Perspėjimai

Televizoriaus žiūrėjimas

- Žiūrėdami 3D vaizdus ar žaisdami stereoskopinius 3D žaidimus, kai kurie žmonės gali jausti diskomfortą (kaip antai, įtampą akyse, nuovargį ar pykinimą). „Sony“ rekomenduoja reguliariai daryti pertraukėles, kai žiūrėte 3D vaizdus ar žaidžiate 3D žaidimus. Pertraukėlių trukmė ir dažnumas yra individualus kiekvienam asmeniui. Jūs patys turite nuspręsti kas jums geriausiai tinka. Pajutę diskomfortą, liaukitės žiūrėti 3D vaizdus ar žaidę 3D žaidimus, kol nepasijusite geriau. Jei manote, kad reikia pasikonsultuoti su gydytoju. Dėl naujausios informacijos taip pat skaitykite (i) su šiuo televizoriumi naudojamo įrenginio naudojimo instrukciją ir aplankykite (ii) mūsų interneto tinklalapį, adresu: (<http://www.sony-europe.com/myproduct>). Jūsų vaikų (ypač iki 6 metų amžiaus) rega dar vystosi. Prieš vaikams leisdami žiūrėti 3D vaizdus ar žaisti stereoskopinius 3D žaidimus, pasikonsultuokite su šeimos gydytoju (kaip antai, pediatru ar okulistu). Suaugusieji turi prižiūrėti vaikus, kad būtų užtikrinama, jog jie laikosi aukščiau paminėtų rekomendacijų.
- Naudojantis imituojama 3D funkcija, reikia atminti, kad atvaizduojamas vaizdas skiriasi nuo originalaus vaizdo dėl šiuo televizoriumi atlikto konversijos.
- Televizorių reikia žiūrėti vidutiniu stiprumo šviesoje, nes jį žiūrint tamsioje arba ilgą laiką, kyla įtampa akyse.
- Kai naudojamas ausinėmis, draudžiama nustatyti pernelyg didelį garsumą, nes galima pažeisti klausą.

Skystųjų kristalų ekranas

- Skystųjų kristalų ekranas pagamintas naudojant itin precizišką technologiją, dėl ko 99,99% ar daugiau ekrano taškų yra efektyvūs. Vis dėlto skystųjų kristalų ekrane gali būti matomi juodi ar šviesūs (raudoni, mėlyni ar žali) taškeliai. Tai būdinga skystųjų kristalų ekranams ir nereiškia jo veikimo sutrikimo.
- Draudžiama stumti ar braižyti priekinį filtrą, arba ant televizoriaus dėti daiktus. Priešingu atveju galima pažeisti ekraną.
- Televizoriumi naudojantis šaltoje aplinkoje atkuriamas vaizdas gali būti tamsus arba dėmėtas. Tai nėra sutrikimas. Pakilus temperatūrai šis reiškinys pranyks.
- Nepertraukiamai atkuriant nejudamą vaizdą gali atsirasti liekamasis vaizdas. Po kelių akimirų jis pranyks.
- Veikiant televizoriui, jo ekranas ir korpusas įkaista. Tai nėra sutrikimas.
- Skystųjų kristalų ekrane yra nedidelis kiekis skystųjų kristalų. Kai kuriuose, šiame televizoriuje naudojamuose, fluorescenciniuose vamzdeliuose yra gyvsidabrio. Laikykites vietinių utilizavimą reglamentuojančių įstatymų.

Televizoriaus ekrano paviršiaus/korpuso priežiūra ir valymas

Prieš valydami, elektros laido šakutę ištraukite iš tinklo lizdo.

Siekdami išvengti medžiagų supratėjimo ar ekrano dangos supratėjimo, laikykites žemiau pateiktų perspėjimų.

- Dulkes nuo televizoriaus ekrano paviršiaus/korpuso švelniai nušluostykite minkštu skudurėliu. Jei nesvarumus sunku pašalinti, naudokite silpnoje valymo priemonėje suvilgytą minkšto audkelo skudurėlį.
- Draudžiama ant televizoriaus betarpiškai purkšti vandenį ar plovimo priemonę. Priešingu atveju skystis gali užtikti ant išorinių dalių ir jas pažeisti.
- Draudžiama valymui naudoti bet kokio tipo abrazyvinius šveitiklius, šarminius/rūgštinius valiklius, šveitimo mitelius ar degius skysčius, kaip antai, alkoholi, benzina, tirpiklį ar priemonę vabzdžiams naikinti. Naudojant tokias medžiagas arba gumai bei vinilui ilgą laiką kontaktuojant su paviršiais, jie ir ekranas gali būti pažeisti.
- Siekiant užtikrinti tinkamą vėdinimą, pro vėdinimo angas periodiškai rekomenduojama išsiurbti dulkes.
- Reguliuodami televizoriaus žiūrėjimo kampą, darykite tai lėtai, kad televizorius nenuslystų nuo staliuko.

Papildoma aparatūra

- Papildomą aparatūrą ar kitą elektromagnetines bangas spinduliuojančią įrangą laikykite atokiau nuo televizoriaus. Priešingu atveju atkuriamas vaizdas ir/arba garsas gali būti iškraipomas.
- Šis gaminytis buvo išbandytas ir buvo nustatyta atitiktis reikalavimams, reglamentuojamiems elektromagnetinio suderinamumo (EMC) direktyvoje, naudojant trumpesnius nei 3 metrų ilgio jungiamuosius kabelius.

Baterijos

- Įdėdami baterijas laikykites nurodyto poliarumo.

- Draudžiama kartu naudoti skirtingų tipų baterijas, o taip pat senas baterijas su naujomis.
- Baterijas utilizuokite aplinkai saugiu būdu. Baterijų utilizavimas kai kuriuose regionuose gali būti reguliuojamas. Pasikonsultuokite su vietinės valdžios organais.
- Su nuotolinio valdymo pultu elkitės atsargiai. Jo nemėtykite, ant jo nelipkite, o taip pat ant jo nepilkite jokių skysčių.
- Nelaikykite pulto tiesioginiuose saulės spinduliuose, drėgname kambaryje ar šalia šilumos šaltinio.

Bevielio ryšio funkcija

- Draudžiama šiuo įrenginiu naudotis šalia medicininės įrangos (širdies stimulatoriaus ir pan.), nes gali sutrikti medicininės įrangos veikimas.
- Šis įrenginys perduoda/priima koduotus signalus. Būkite atsargūs, kad neperimtumėte kito įrenginio skleidžiamo signalo. Mes neatsakome už bet kokias su tuo susijusias problemas.

Televizoriaus utilizavimas



Atitarnavusių elektros ir elektroninių prietaisų utilizavimas (ši direktyva galioja

tik Europos Sąjungos šalyse arba kitose Europos šalyse, kur veikia skirtingų atliekų surinkimo sistema)

Šis ženklelis gali būti pavaizduotas ant prietaiso arba ant jo įpakavimo. Toku ženkliu pažymėto prietaiso negalima utilizuoti kartu su įprastinėmis buitinėmis atliekomis. Atitarnavusių prietaisų reikia pristatyti į senų įrenginių priėmimo punktą. Netinkamai utilizavus atitarnavusių prietaisų iškyla grėsmė žmonių sveikatai, bei yra teršiama aplinka. Aplinkosaugos sumetimais visus atitarnavusių prietaisus reikia utilizuoti prisišaliant vietinių norminių aktų. Perdirbant medžiagas yra saugomi gamtos ištekliai. Išsamesnė informacija apie prietaiso utilizavimą jums gali pateikti miesto savivaldybėje, senų įrenginių priėmimo punkto atstovas arba parduotuvėje, kurioje įsigijote šį prietaisą.



Pb

Baterijų utilizavimas (ši direktyva galioja tik Europos Sąjungos šalyse ar kitose Europos šalyse, kur veikia skirtingų atliekų surinkimo sistema)

Šis ant baterijos ar jos pakuočės esantis ženklelis parodo, kad su prie šio prietaiso pridedamomis baterijomis negalima elgtis kaip su buitinėmis šiukšlėmis. Ant kai kurių baterijų šis ženklelis gali būti naudojamas su ženkliu išpėjančiu apie chemines medžiagas.

Ženkliai apie gyvsidabrio (Hg) ar švino (Pb) egzistavimą pridedami tada, kai gyvsidabrio ar švino kiekis atitinkamai viršija 0,0005% ir 0,004%. Baterijas utilizuojant tinkamai, tai padės išvengti neigiamų padarinių aplinkai ir žmonių sveikatai nei būtų priešingai, su tokiomis atliekomis elgiantis netinkamai. Perdirbant baterijų medžiagas, saugomi gamtos išteklių. Jei prietaisas saugumo sumetimais, dėl jo charakteristikų ar duomenų integralumo turi būti nuolatos prijungtas prie įdėtosios baterijos, tokią bateriją turi pakeisti tik kvalifikuotas personalas. Norėdami tinkamai utilizuoti bateriją, pasibaigus jos tarnavimo laikui pristatykite bateriją į artimiausią elektrinių ir elektroninių prietaisų laužo surinkimo punktą. Visų kitų baterijų atveju skaitykite skyrelį, kuriame aprašytas saugus baterijų išėmimas iš prietaiso. Pristatykite baterijas į artimiausią atitarnavusių baterijų surinkimo punktą. Išsamesnę informaciją, susijusią su tinkamu šio prietaiso arba baterijų utilizavimu, jums gali suteikti miesto savivaldybėje, atliekų surinkimo kompanijoje ar parduotuvėje, kurioje įsigijote šį prietaisą.

**EUROPOS SĄJUNGOS „ECO“
ŽENKLELIS**



Apdovanojimas už produktus ir paslaugas, kurios atitinka aplinkos apsaugos reikalavimus, apibrėžtus Europos Sąjungos ekologinio žymėjimo projekte.

Efektyvus energijos panaudojimas

Sumažinta CO₂ emisija

**Numatytas taisymo ir
utilizavimo palengvinimas**

Siekdami sukurti naujoviškus, skaitmeninius produktus, mes nuolat juos peržiūrime ir tobuliname. „Sony“ taip pat nuolat peržiūri ir iš naujo įvertina savo produktus, procesus ir potencialų jų poveikį planetai.

Dėka mūsų rezultatų šią kryptimi, šis produktas gavo europinio ekologinio žymėjimo apdovanojimą, skiriamą Europos Komisijos. Daugiau informacijos rasite interneto tinklalapyje, adresu:

<http://ec.europa.eu/environment/ecolabel/>

„Sony“ šiam skystųjų kristalų televizoriui suteikia mažiausiai 2 metų garantiją, bei įsipareigoja 7 metus tiekti atsargines elektronines dalis.



Daugiau naudingos informacijos apie „Sony“ produktus:

<http://www.sony-europe.com/myproduct/>

<http://www.sony.net/>

© 2010 Sony Corporation

Versta SIA „ALI S”, 2010
Ausekļa g-vē 11, LV 1010 Ryga, Latvija
www.alis.lv info@alis.lv