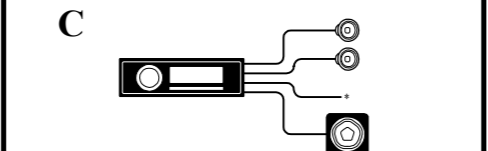
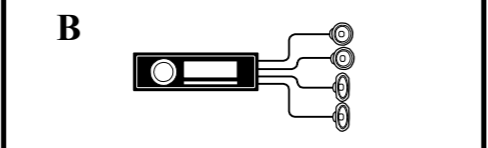
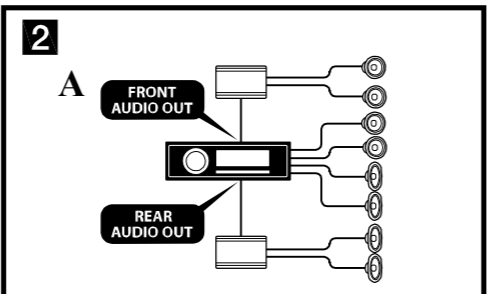
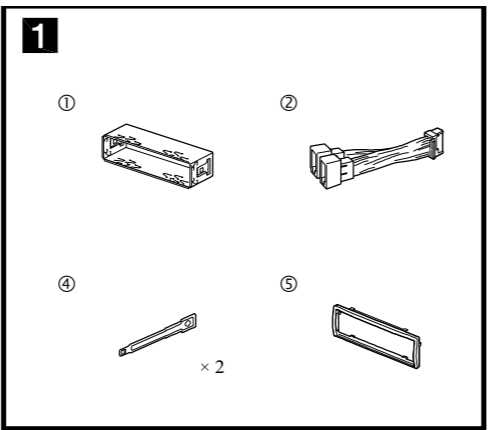
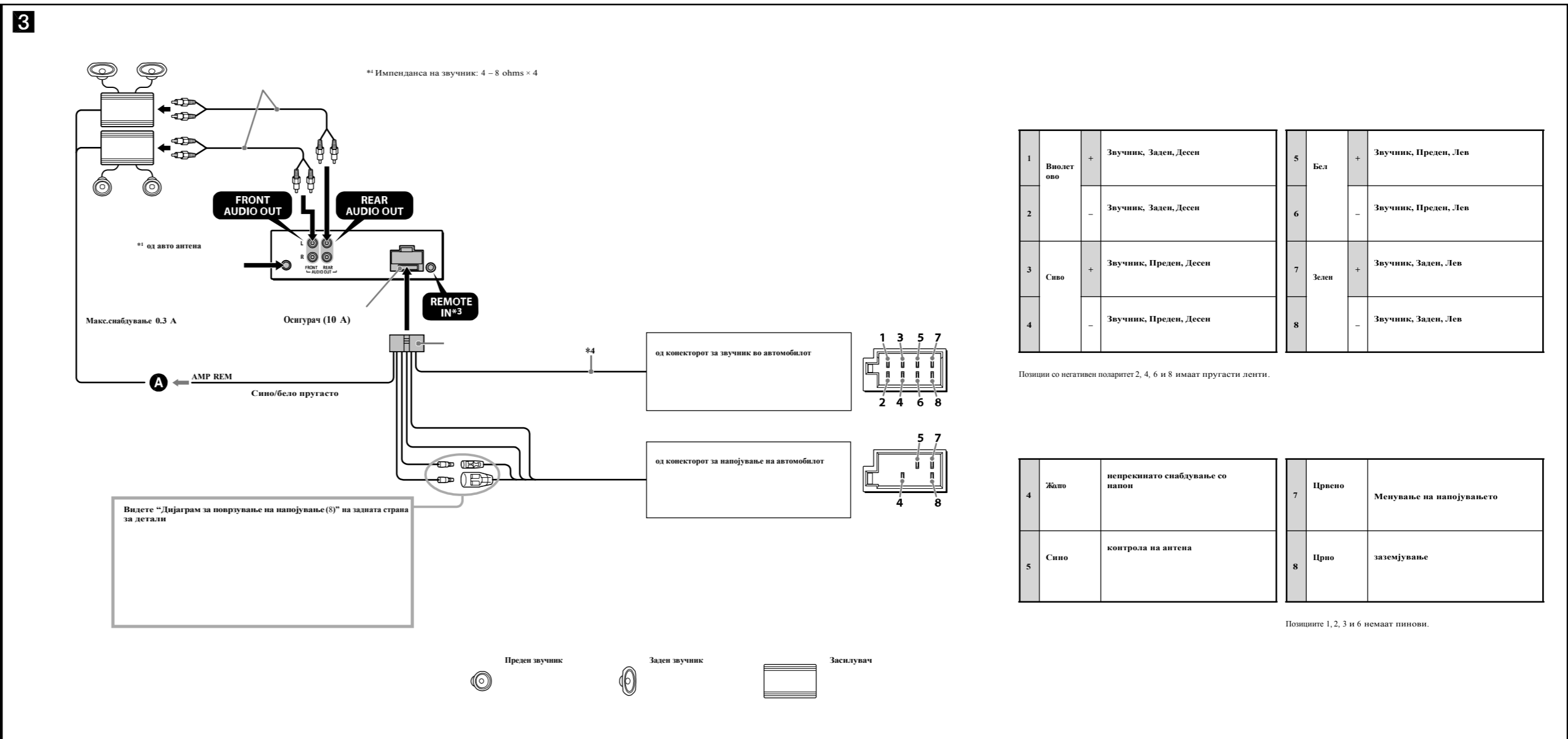


FM/MW/LW Дигитален медиа плеер

Инсталација/Поврзување МК



Потребна е подготовка на задните кабли за звучниците.



1	Виплет оно	+	Звучник, Заден, Десно	5	Бел	+	Звучник, Преден, Лево
2		-	Звучник, Заден, Десно	6		-	Звучник, Преден, Лево
3	Сиво	+	Звучник, Преден, Десно	7	Зелен	+	Звучник, Заден, Лево
4		-	Звучник, Преден, Десно	8		-	Звучник, Заден, Лево

Позитив со негатив позитив 2, 4, 6 и 8 имаат пругаста линија.

4	Жолто	непреривното снабдување со напон	7	Црвено	Менување на напојувањето
5	Сино	контрола на антена	8	Црно	застежување

Позитивите 1, 2, 3 и 6 немаат пинкови.

Македонски

Предупредување

Уредот инсталирајте го во таблата на автомобилот за задниот дел на уредот да не се загрева за време на употребата.

- Овој уред е дизајниран само за негативно заземување (земја) 12 V DC.
- Иглиците не ги ставајте под штрафови или да ги фатите со подвижните делови.
- Пред да го поврзете, исклучете го автомобилот да избегнете краток спој.
- Поврзете го главниот кабел за напојување (3) во уредот и звучниците пред да ги поврзете во помошниот приклучок за напојување.
- **Сите заземјувања доведете ги во заедничка основна точка.**
- За безбедност изолирајте ги сите слабо поврзани иглички со лента за електрика.

- **Забелешка за снабдување со напојување (жолто)**
- Кога овој уред го поврзувате во комбинација со друг стерео уред, протокот со напојување на автомобилот мора да е поголем од збирот на осигурања.
- Кога нема доволно брзо напојување, уредот директно поврзете го на акумулаторот.

Забелешка за контроли и снабдување со напојување

- Контролната игличка од антеноското напојување (сина) снабдува со +12 V DC кога ќе го вклучите пушторот или ќе активирате AF (Alternative Frequency) или TA (Traffic Announcement) функција.
- Кога Вашето возило има изградена FM/MW/LW антена на задното странично стакло, поврзете ја контролната игличка од антената (сина) или доволноста игличка за напојување (црвена) во терминот за напојување од постоечкиот антениски засилувач. За детали, консултирајте се со производителот.
- Алтаско напојување без релеј кутија не може да се користи со овој уред.

Детерување за меморирање

Кога жолтата игличка е поврзана, напојување секогаш ќе има за меморирање дури и кога автомобилот е исклучен.

Забелешки за поврзување на звучниците

- Пред да ги поврзете звучниците, исклучете го уредот.
- Користете звучник со импеданса од 4 до 8 омиа и со соодветен капацитет и напојување за да избегнете оштетување.
- Звучниците не ги поврзувајте во парови од автомобилот или да ги поврзете краевите од десните звучници во левниот звучник.
- Засилувачето на овој уред не го поврзувајте во негативниот (-) терминал од звучникот.
- Звучниците не се обвинувајте да ги поврзете паралелно.
- Поврзете само пасивни звучници. Со поврзување на активни звучници (со изграден засилувач) може да го оштети уредот.
- Да избегнете дофат, не користете изградени звучници инсталирани во автомобилот или уредови донесени негативно (-) јавно за десно и лево звучник.
- Не поврзувајте звучници кои водат след кон друг.

Забелешка за поврзувањето

Ако звучникот и засилувачот не се поврзани правилно, на екранот ќе се појави "ERROR-01". Во вакви случаи, проверете дали звучникот и засилувачот се правилно поврзани.

Делови (1)

- Броевите во листата се приспособени на тие во инструкциите.
- Држачот (1) и заштитна стега (5) се додани на уредот пред превозот. Пред да го монтирате уредот, употребете го клучот за ослободување (4) да го извадите држачот (1) од уредот. За детали, видете "Отстранување на заштитната стега и држач (4)" на задниот дел.
- Задржете го заштитниот клуч (4) за понатамошна употреба доколку има потреба од вадење на уредот од автомобилот.

Внимание

Со држачот (1) управувајте внимателно да избегнете повреда на претите.

Пример за поврзување (2)

Лесно поврзување на сабвуфер (2-C)

Сабвуферот можете да го користите без засилувач кога е поврзан во задниот кабел на звучникот.

* Звучникот не го поврзувајте со ова

Забелешки

- Внимавајте заземјувањето да го поврзете пред да го поврзете засилувачот (2-A).
- Алармот ќе се огласи само кога се користи изградениот засилувач (2-A).
- Поврзете 4 – 8 омиа сабвуфер. Не поврзувајте звучник во другиот заден кабел на звучникот (2-C).

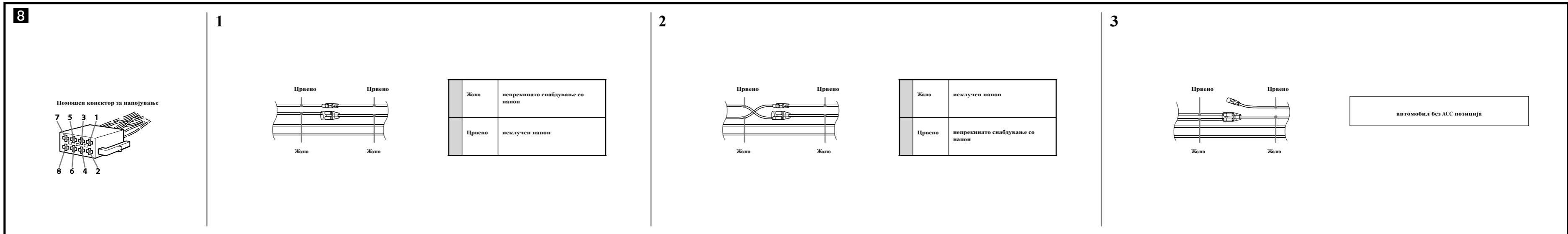
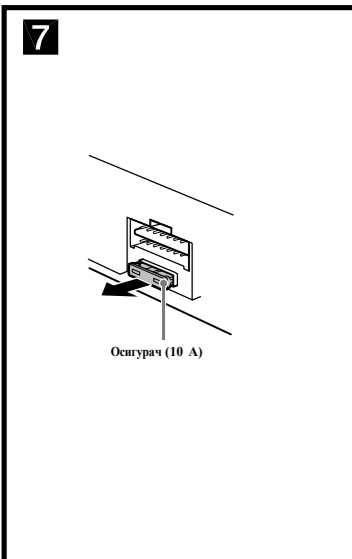
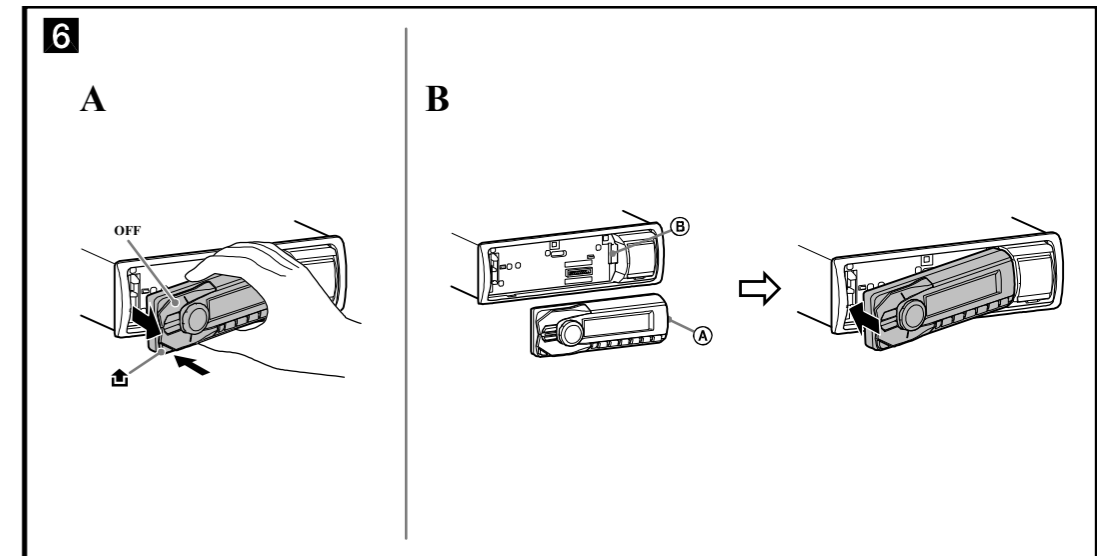
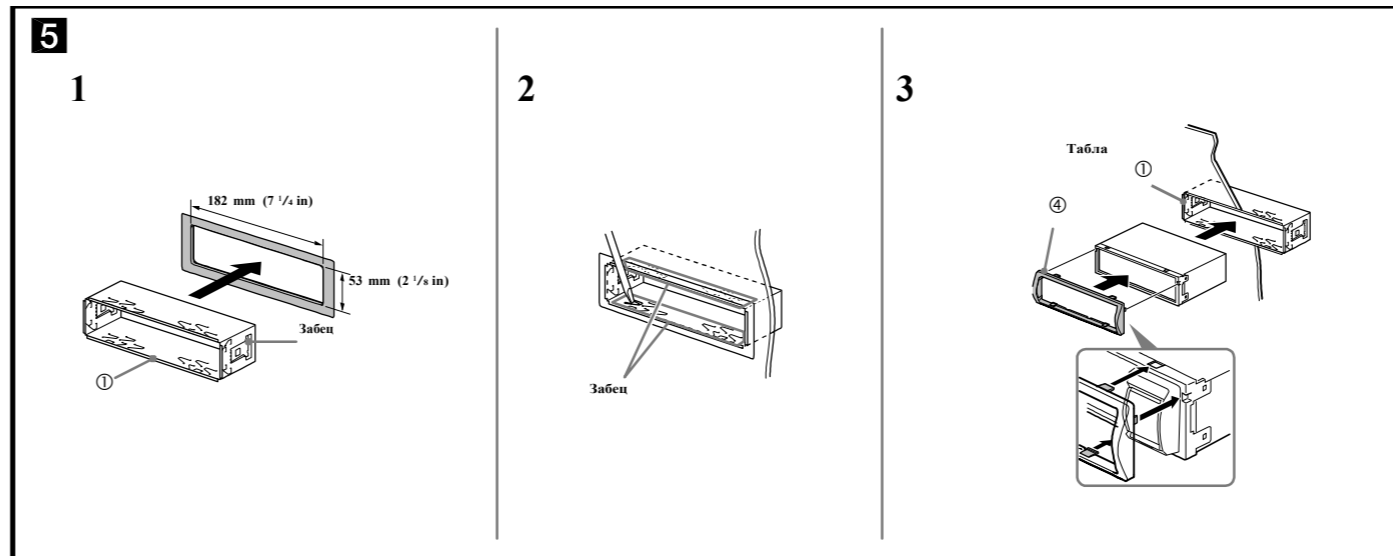
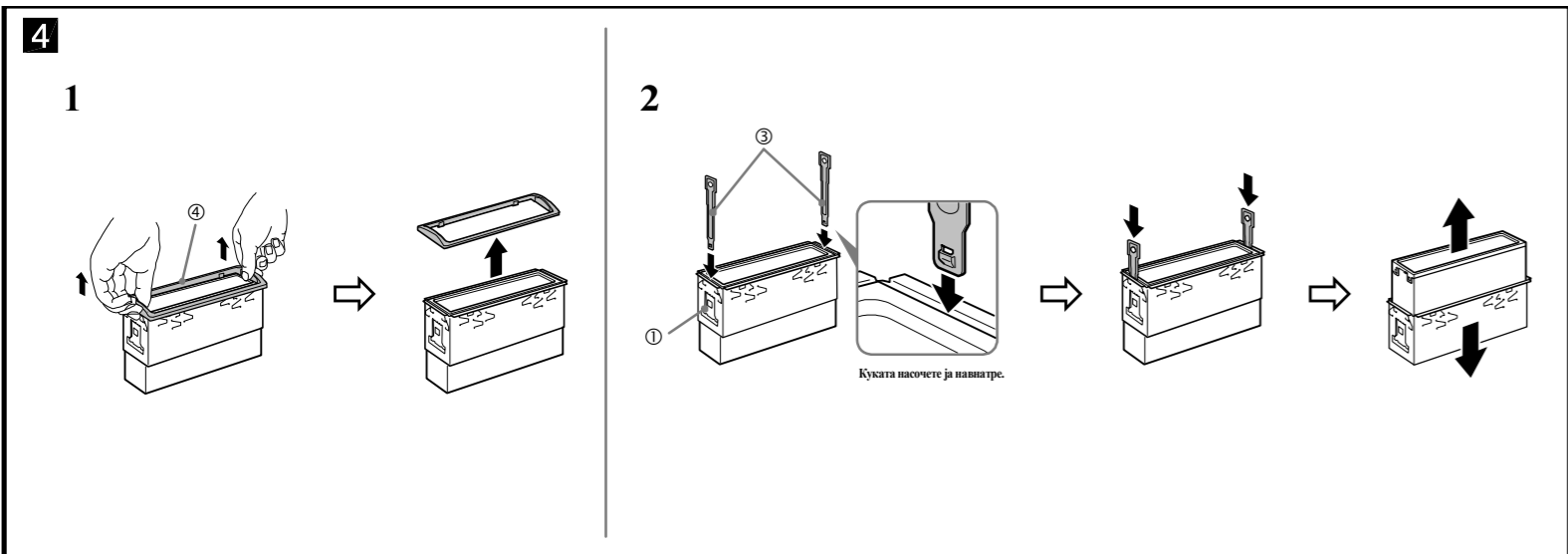
Дијаграм за поврзување (3)

A За AMP REMOTE IN за засилувач по желба

Ова поврзување е само за засилувач. Поврзување на било каков друг уред може да го оштети уредот.

Предупредување

Ако имате антена без релеј кутија, поврзувањето на уредот со испорачаното напојување (3) може да ја оштети антената.



Македонски

Мерки на претпазливост

- Внимателно изберете место за инсталирање за уредот да не смета при контроли при возење.
- Уредот не го инсталирајте на места со прашина, нечисти, прекумерна вибрација или премногу топло, пр. на директна сончева светлина.
- Користете ги исклучиво испорачаните делови за монтирање за безбедност на уредот.

Прилагодување агол за монтирање

Аголот за монтирање прилагодете го на помалку од 45°.

Отстранување на заштитната стега и држачот (4)

Пред да го инсталирате уредот, отстранете ја заштитната стега (5) и држачот (1) од уредот.

1 Отстранете ја заштитната стега (5).

Притиснете ги двата краја на заштитната стега (5) и потоа повлечете ја.

2 Отстранете го држачот (1).

- Ставете ги двата клуча за ослободување (4) заедно меѓу уредот и држачот (1) се додека не кликне.
- Повлечете го надолу држачот (1) и повлечете го уредот да го одвоите.

Пример за монтирање (5)

Инсталирање во табла


Забелени

- Пред инсталација проверете дали аглите од двете страни на држачот 1 се сингкани навнатре 2 mm (3/32 in). Ако аглите се прави или сингкани на надвор, уредот нема правилно да се инсталира (5-1).
- Сингкајте ги овие канци на надвор за цврсто да се вклопа (5-2).
- Проверете дали 4 страни и заштитната стега (4) правилно се приклучени во слотот на уредот (5-3).

Како да ја откачите и прикачите предната плоча (6)

Пред да го инсталирате уредот, откачете ја предната плоча.

6-A За откачување

Пред да ја откачите предната плоча, допрете и држете SOURCE-OFF. Допрете  и повлечете го навај вас.

6-B За приклучување

Прикачете го делот (A) од предната плоча со делот (B) на уредот како што е прикажано и турнете ја левата страна во позицијата се додека не кликне.

Предупредување ако палењето на автомобилот нема ACC позиција

Дотерајте ја функцијата Auto Off. За детали, видете го Упатството за употреба. Уредот целосно ќе се исклучи и автоматски во дотераното време откако уредот ќе се исклучи з зачувување на батеријата. Ако не ја дотерајте функцијата Auto Off, допрете и држете OFF се додека екранот не исчисте секогаш кога ќе го исклучите палењето.

Замена на осигурач (7)

Кога заменувае осигурач, користете осигурен кој одговара со оригиналниот осигурач. Ако осигурувачот ќе смети, проверете го поврзувањето и заменете го осигурувачот. Ако осигурувачот повторно смети по заменувањето, можеби да има внатрешен дефект. Во овој случај, консултирајте се со продавачот на Sony.

Дијаграм за поврзување напојување (8)

Дополнително поврзување на напојување зависи од автомобилот. Проверете го дијаграмот за дополнително поврзување на напојување за правилно поврзување. Има три основни типови (8-1, 8-2, 8-3). Можеби ќе треба да ги смените позициите на црвената и жолтата иглица во стерео напојувањето на автомобилот.

По правецето на поврзувањето и менување на снабдувањето со напојување, уредот поврзете го со напојувањето на автомобилот. Ако имате прашања или проблеми при поврзување на уредот кои ги нема во ова упатство, консултирајте се со продавачот на автомобилот.