

Subwoofer

Upute za instalaciju/povezivanje

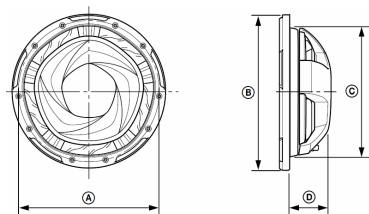
XS-L12S/L10S

©2007 Sony Corporation

<http://www.sony.net/>

Dimenzije

Jedinica: mm



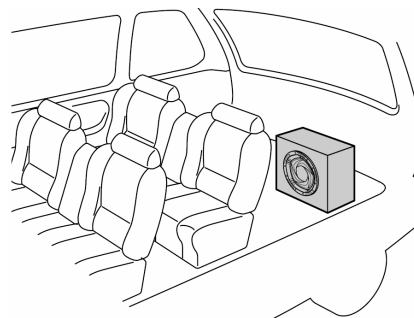
	A	B	C	D
XS-L12S	ø307	ø330	ø277	80
XS-L10S	ø258	ø280	ø230	72,5

Instalacija

Mjere opreza

- Nemojte trajno koristiti zvučnički sustav na većoj snazi od nazivne.
- Udaljite snimljene vrpce, satove, magnetske kartice i sl. od zvučničkog sustava kako ne bi došlo do oštećenja ili gubitka magnetskih zapisa ili kodova zbog djelovanja magnetskog polja kojeg generiraju zvučnici.
- Prilikom ugradnje, pripazite da rukom ili alatom ne oštetite membranu.
- Subwoofer je težak, zato ga osigurajte na čvrstoj, tvrdnoj podlozi ili metalnoj ploči.
- Napravite kutiju za subwoofer od drvenih dasaka minimalne debljine 19 mm.

Primjer



Tehnički podaci

XS-L12S

Zvučnik	30 cm, konusni niskotonac
Najveća snaga	1 500 W
Nazivna snaga	380 W
Impedancija	4 Ω
Osjetljivost	89 dB/W/m
Frekvencijski odziv	18 – 2 000 Hz
Masa	Približno 4,7 kg po zvučniku
Isporučeni pribor	Dijelovi za ugradnju

XS-L10S

Zvučnik	25 cm, konusni niskotonac
Najveća snaga	1 200 W
Nazivna snaga	330 W
Impedancija	4 Ω
Osjetljivost	88 dB/W/m
Frekvencijski odziv	18 – 2 500 Hz
Masa	Približno 3,9 kg po zvučniku
Isporučeni pribor	Dijelovi za ugradnju

Dizajn i tehnički podaci su podložni promjenama bez najave.

Proizvođač ne preuzima odgovornost za eventualne tiskarske pogreške.



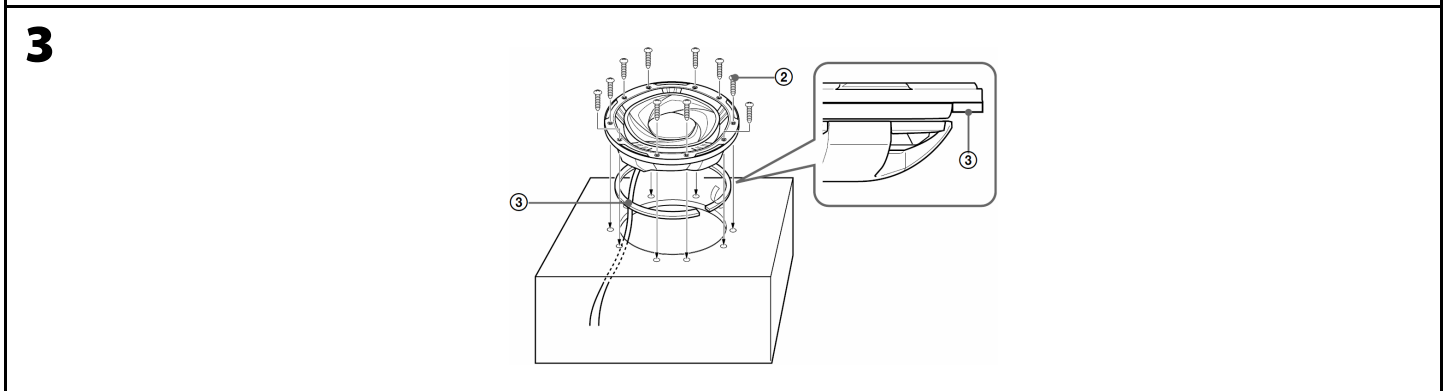
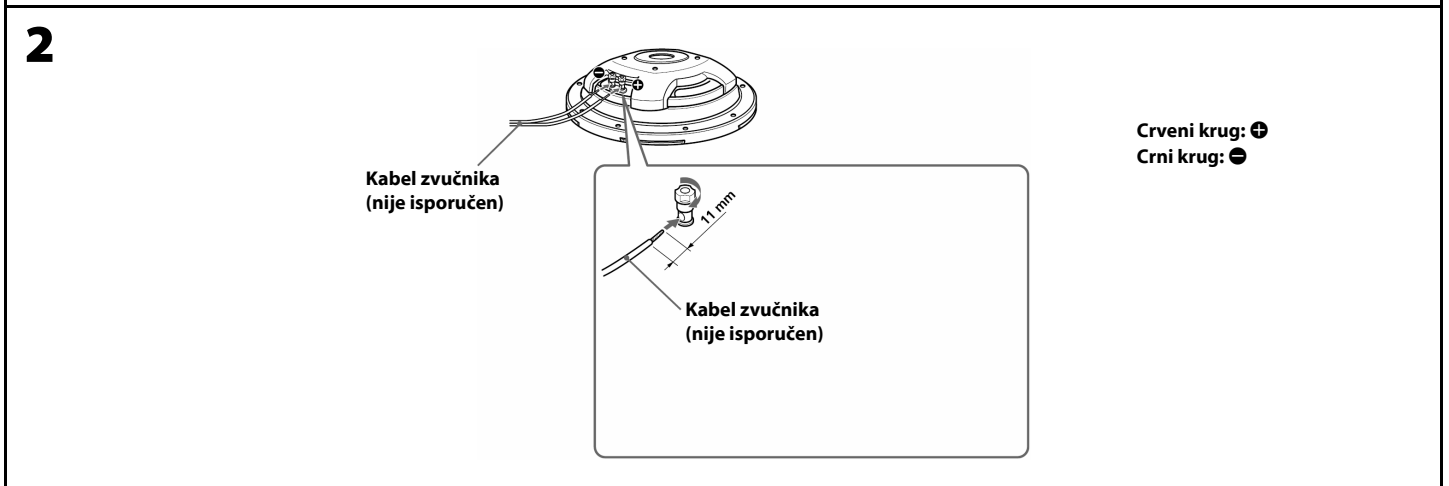
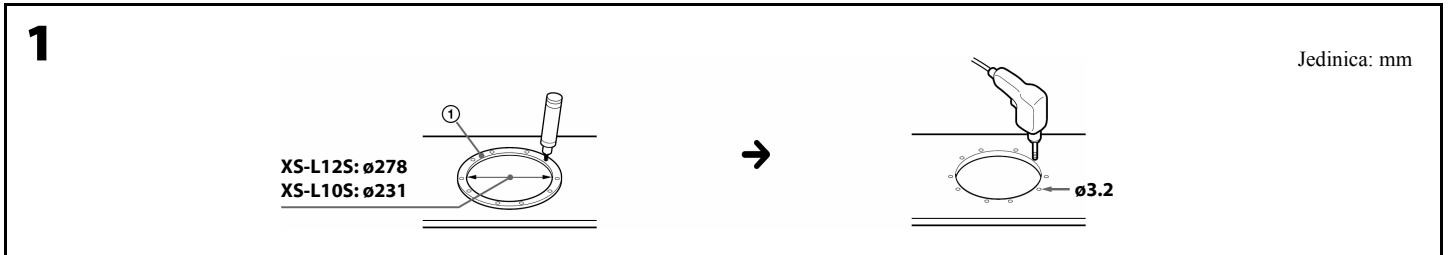
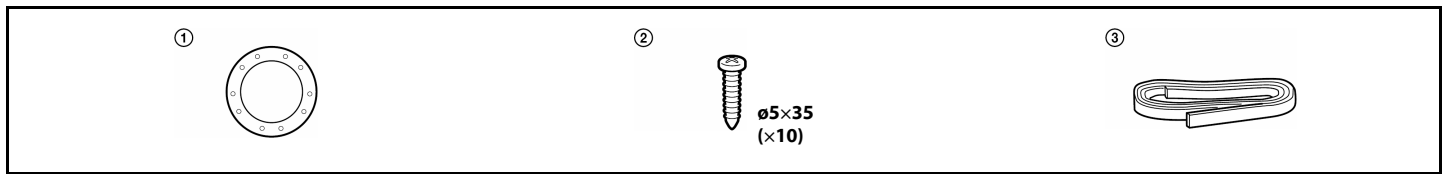
Za ambalažu je korišten valoviti karton.



Zbrinjavanje starih električnih i elektroničkih uređaja (primjenjuje se u Europskoj uniji i ostalim europskim zemljama s posebnim sistemima zbrinjavanja)

Ova oznaka na proizvodu ili na ambalaži označava da se ovaj proizvod ne smije zbrinjivati kao kućni otpad. On treba biti zbrinut na za tu namjenu predviđenom mjestu za reciklažu električne ili elektroničke opreme. Pravilnim zbrinjavanjem starog proizvoda čuvate okoliš i brinete za zdravlje svojih bližnjih. Nepravilnim odlaganjem proizvoda ugrožava se okoliš i zdravlje ljudi. Reciklažom materijala pomažete u očuvanju prirodnih izvora. Za detaljne informacije o reciklaži ovog proizvoda, molimo kontaktirajte vašu lokalnu upravu, odlagalište otpada ili trgovinu gdje ste kupili proizvod.

Dijelovi za ugradnju



Spajanje

