

# Micro HI-FI Component System

Fi Käyttöohjeet



©2011 Sony Corporation

CMT-CX5BP

http://www.sony.net/



## VAROITUS

Tulipalon välttämiseksi älä peitä laitteen ilmanvaihtoaukkoja esimerkiksi sanomalehdellä, liinalla tai verhoilla. Älä myöskään aseta laitteen päälle palavia kynttilöitä tai muita avotulen lähteitä.

Tulipalojen ja sähköiskujen välttämiseksi älä altista laitetta nesteroiskeille äläkä aseta laitteen päälle nesteellä täytettyjä esineitä, kuten maljakkoja.

Älä asenna laitetta suljettuun tilaan, kuten kirjajhylyyn tai suljettuun kaappiin.

Laitte irrotetaan verkkovirtalähteestä poistamalla pistoke pistorasiasta. Laitte tulee siksi kytkää helposti käsiteltävään pistorasiaan. Jos laite toimii tavallisesta poikkeavalla tavalla, irrota pistoke pistorasiasta välittömästi.

Älä altista akku-/paristoja tai akun/pariston sisältävää laitetta lämmönlähteille, kuten suoralle auringonvalolle tai tullele.

Laitetta ei ole irrotettu verkkovirrasta niin kauan kuin se on kytketty pistorasiaan, vaikka itse laitteen virta olisi katkaistu.

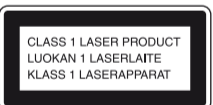
Nimilaatta on päälaitteen pohjassa.

## VAROITUS

Laitte on kiinnitettävä tukevasti seinään asennusohjeiden mukaisesti, jotta loukkaantumisvaara voidaan välttää.

## HUOMIO

Optisten laitteiden käyttäminen tämän tuotteen kanssa voi vahingoittaa ääntä.



Tämä laite on LUOKAN 1 LASERLAITE. Tämä merkintä on päälaitteen pohjassa.

**Huomautus asiakkaille: seuraavat tiedot koskevat ainoastaan laitteita, joita myydään EU:n direktiivejä noudattavissa maissa.**

Tämän tuotteen valmistaja on Sony Corporation, 1-7-1 Konan Minato-ku Tokio, 108-0075 Japani. Sähkömagneettista yhteensopivuutta ja tuoteturvallisuutta koskevissa asioissa valtuutettu edustaja on Sony Deutschland GmbH, Hedelfinger Strasse 61, 70327 Stuttgart, Saksa. Huoltoa ja takuuta koskevissa asioissa pyydämme ottamaan yhteyttä erillisissä huolto- ja takuasiakirjoissa mainittuihin osoitteisiin.

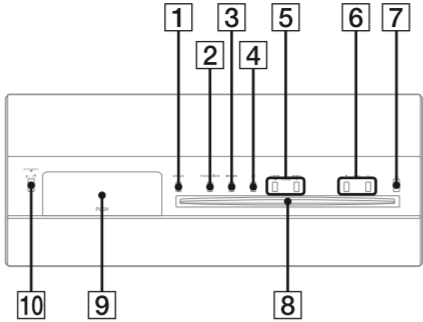


**Käytöstä poistettujen sähkö- ja elektroniikkalaitteiden hävittäminen (sovellettavissa Euroopan unionissa ja muissa Euroopan maissa, joissa on erilliset keräysjärjestelmät)**

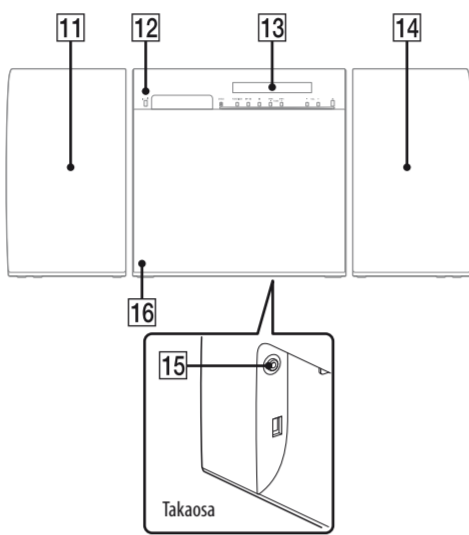
Symboli, joka on merkitty tuotteen sen pakkaukseen, osoittaa, että tätä tuotetta ei saa käsitellä talousjätteenä. Sen sijaan laite on toimitettava sähkö- ja elektroniikkalaitteiden kierrätyksessä huolehtivaan kierrätys- ja keräyspisteeseen. Huolehtimalla laitteen asianmukaisesta kierrätyksestä voit auttaa estämään mahdollisia ympäristö- ja terveyshaittoja, joita muuten voi aiheutua laitteen epäasianmukaisesta käsittelystä. Materiaalien kierrätys säästää luonnonvaroja. Lisätietoja tämän tuotteen kierrättämisestä saat paikalliselta ympäristöviranomaiselta, jätehuoltokeskuksesta tai liikkeestä, josta tuote on ostettu. Soveltuva lisälaitte: kaukosäädin

## Toimintojen sijainnit

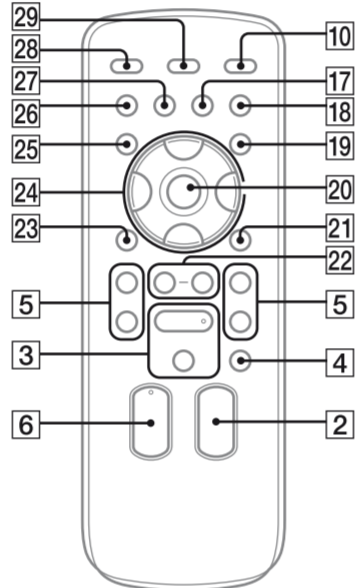
Laitte (ylhäältä)



Laitte (edestä)



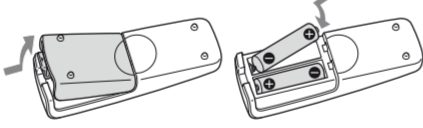
Kaukosäädin



Tässä käyttöohjeessa kuvataan pääasiassa toimintojen käyttäminen kauko-ohjaimen avulla. Samat toiminnot ovat käytettävissä myös laitteessa olevien painikkeiden avulla, joilla on samat tai samantapaiset nimet.

**Kaukosäätimen käyttäminen**

Liu'uta paristotilan kansi irti ja aseta kaksi R6 (AA-kokoista) -paristoa (ei sisälly toimitukseen) paikalleen ●-puoli edellä siten, että napaisuus vastaa alla esitettyä.



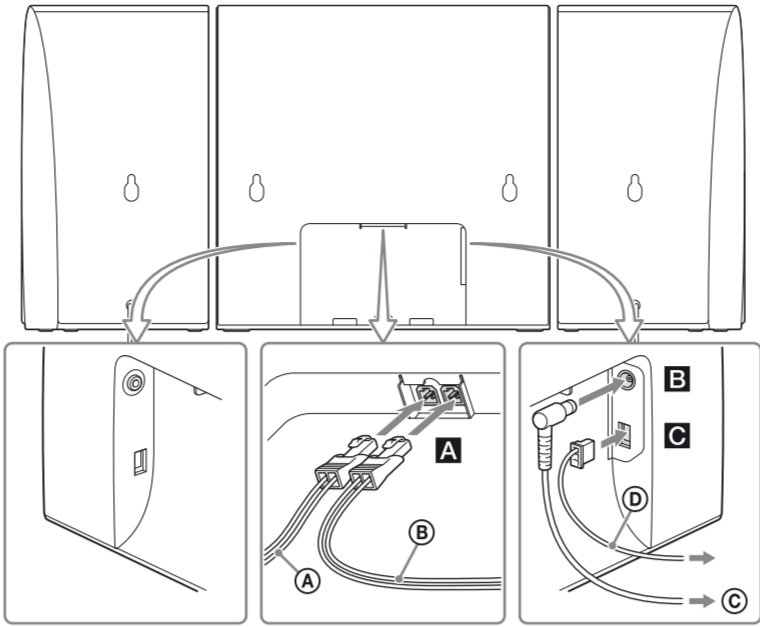
**Huomautuksia kaukosäätimen käytöstä**

- Paristot kestävät normaalikäytössä noin puoli vuotta.
- Älä sekoita vanhoja ja uusia paristoja keskenään äläkä käytä eri tyyppisiä paristoja yhdessä.
- Jos kaukosäädintä ei käytetä pitkään aikaan, irrota paristot vältyksesi paristovuodon ja korroosion aiheuttamilta vahingoilta.

**Käyttöoikeutta ja tavaramerkkejä koskevia huomautuksia**

- iPhone, iPod, iPod classic, iPod nano ja iPod touch ovat Apple Inc:n Yhdysvalloissa ja muissa maissa rekisteröimä tavaramerkkejä.
- MPEG Layer-3 -äänikoodaustekniikkaa ja -patentteja käytetään Fraunhofer IIS:n ja Thomsonin luvalla.
- Windows Media on Microsoft Corporation -yhtiön rekisteröity tavaramerkki tai tavaramerkki Yhdysvalloissa ja/tai muissa maissa.
- Tätä tuotetta suojaavat tietyt Microsoft Corporation -yhtiön immateriaalioikeudet. Tällaisen tekniikan käyttö tai jakelu tämän tuotteen ulkopuolella on kielletty ilman Microsoftin tai valtuutetun Microsoft-yhtiön suostumusta.
- Kaikki muut tavaramerkit ja rekisteröidyt tavaramerkit ovat omistajiensa omaisuutta. Tässä oppaassa ei käytetä merkintöjä ™ ja ®.

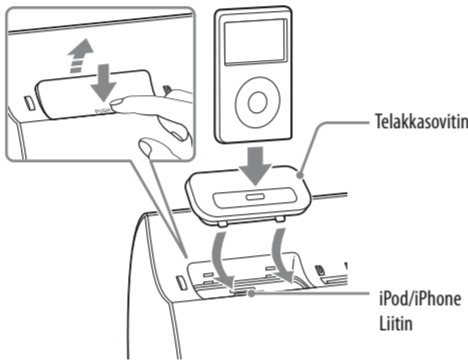
## Alkutoimet



- Ⓐ Kaiutinjohto (oikea)
- Ⓑ Kaiutinjohto (vasen)
- Ⓒ Verkkosovittimeen
- Ⓓ DAB/FM-johtoantenni (Suorista se vaakasuoraan.)

## iPod/iPhone-laitteen käyttäminen

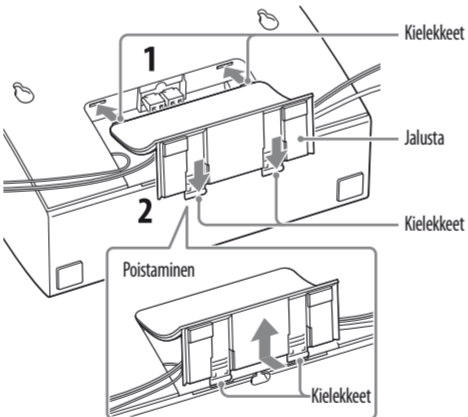
Avaa paneeli ⑨ ja aseta telakkasovitin telakkaan ennen käyttöä. Jos käytetään jotain iPod-mallia, käytä iPod-laitteen mukana toimitettua telakkasovintta. Jos käytetään jotain iPhone-mallia, käytä järjestelmän mukana toimitettua telakkasovintta. Lisätietoja telakkasovittimista on niiden mukana toimitetuissa ohjeissa.



Kun et käytä iPod-/iPhone-laitetta, pidä paneeli suljettuna. Voit irrottaa telakkasovittimen vetämällä sitä ylös kynnellä tai litteällä esineellä käyttäen sovitimen sisällä olevaa koloa.

## Asentaminen

### Jalustan kiinnittämisen järjestelmään



- 1 Työnnä jalustan kielekkeet laitteessa oleviin loviin.
- 2 Pidä kiinni jalustan pohjasta ja työnnä jalustassa olevat kielekkeet loviin.

### Jalustan irrottaminen järjestelmästä

Pidä kiinni jalustan pohjasta ja vedä jalustassa olevat kielekkeet ulos laitteesta.

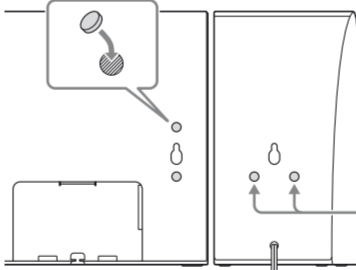
### Järjestelmän kiinnittämisen seinälle

Voit asentaa järjestelmän seinälle. Irrota jalusta laitteesta ennen asentamista.

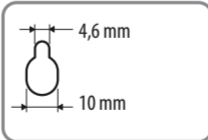
#### Huomautuksia

- Varmista ennen järjestelmän asentamista, että virtajohto on irrotettu pistorasiasta.
- Käytä seinämateriaalin suoja-ruuveja. Kysy rautakaupasta tai valtuutetulta asentajalta ruuveja asentamisesta, seinämateriaalista ja ruuveista.
- Jos seinä ei ole riittävän vahva tai ruuvit ovat vääränlaiset, järjestelmä saattaa pudota seinältä ja aiheuttaa henkilövahinkoja.

- 1 Kiinnitä mukana toimitetut pehmusteet kaiuttimien ja laitteen taustapuolelle.



- 2 Tarvitset ruuveja (lisävaruste), jotka sopivat kaiuttimien ja laitteen taustapuolelle oleviin reikiin. Katso seuraavia kuvia.



Laitteen ja kaiuttimien takana olevat reiät

### A Kaiuttimet

Liitä kaiutinjohdot laitteen SPEAKERS-liittimiin.

### B Virta

- 1 Liitä virtajohto verkkosovittimeen.
- 2 Liitä verkkosovitin laitteeseen ja kytkä sitten virtajohto pistorasiaan.

Esittely näkyy näytössä. Kun painat I/⏻ 10 -painiketta, virta kytketty järjestelmään ja esittely päättyy automaattisesti. Kun katkaiset laitteen virran, esittely näkyy näytössä uudelleen.

Kun asetat kellonajan, järjestelmä siirtyy virransäätötilaan ja esittely peruutetaan.

### Kellonajan asettaminen

- 1 Kytkä virta järjestelmään painamalla I/⏻ 10 -painiketta.
- 2 Valitse kellon asetustila painamalla TIMER MENU 19 -painiketta. Jos PLAY SET? vilkkuu, valitse CLOCK SET? painamalla ⏏/⏏ 24 -painiketta toistuvasti ja paina sitten ⏏ (enter) 20 -painiketta.
- 3 Aseta tunnit painamalla toistuvasti ⏏/⏏ 24 ja paina sitten ⏏ (enter) 20.
- 4 Aseta minuuttilukema tekemällä samat toimet.

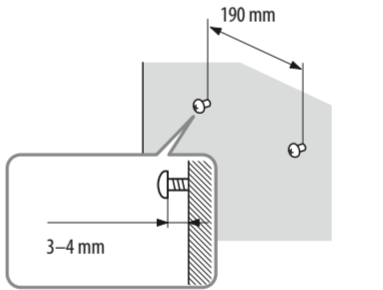
#### Huomautus

Kellonajan asetus nollautuu, jos virtajohto irrotetaan tai jos sähkökatko tapahtuu.

### Kellonajan näyttämisen, kun järjestelmän virta on katkaistu

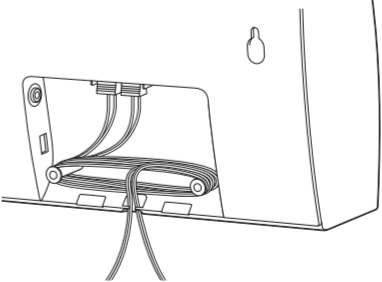
Paina DISPLAY 28 -painiketta. Kello on näkyvässä noin 8 sekuntia.

- 3 Kiinnitä ruuvit seinään. Kiinnitä ruuvit niin, että ne tulevat esiin seinästä 3–4 mm. Asenna järjestelmä pystysuoralle ja tasaiselle seinälle, joka on vahvistettu asianmukaisesti.



#### Vihjeitä

- Kun asennat kaiuttimet ja laitteen lähelle toisiaan, kiinnitä ruuvit seinään tämän oppaan alareunassa olevien ▼-merkkien mukaisesti.
- Laitteen ja kaiuttimien välisen ruuvien etäisyys on vähintään 90 mm. Jos laite ja kaiuttimet asennetaan niin, että niiden väliin jätetään tilaa, säädä kaiutinjohdon pituutta ennen järjestelmän asentamista.
- Voit kääriä kaiutinjohdon laitteen takana olevan ulokkeen ympärille kuvan osoittamalla tavalla.



### C DAB/FM-antenni

Etsi sijainti ja suuntaus, jotka tuottavat hyvän vastaanoton ja liitä sitten antennin. Pidä antennit loitolla kaiutinjohtoista ja virtajohtosta välttääksesi kohinan vastaanoton.

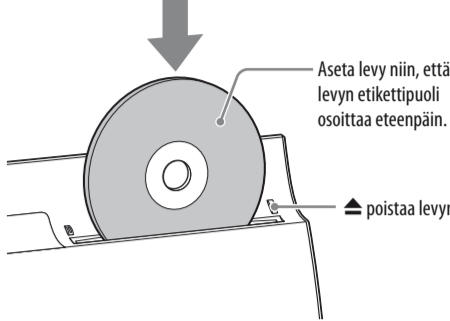
### DAB/DAB+-radioaseman vastaanotto

Kun järjestelmä käynnistetään ensimmäisen kerran sen hankkimisen jälkeen, automaattinen DAB-haku käynnistyy automaattisesti ja laite luo luettelon saatavilla olevista palveluista. Automaattisen DAB-haun aikana näytössä näkyy ■■■■■. Älä paina mitään laitteen tai kaukosäätimen painiketta automaattisen DAB-haun aikana. Haku keskeytyy, eikä palveluluettelo välittämättä luoda oikein. Jos haluat tehdä automaattisen DAB-haun manuaalisesti, tee osion Radion kuunteleminen kohdassa Automaattisen DAB-haun suorittaminen manuaalisesti kuvatut toimet. Jos olet muuttanut toiselle alueelle, suorita automaattinen DAB-haku manuaalisesti ja rekisteröi lähetysten sisältö uudelleen.

## Toiminnot

### CD/MP3-levyn toistaminen

- 1 Valitse CD-toiminto. Paina FUNCTION +/- 2 -painiketta toistuvasti.
- 2 Aseta levy. Aseta levy levypaikkaan niin, että levyn etikettipuoli osoittaa eteenpäin.



- 3 Aloita toisto. Paina ► (toista) 3.

#### Huomautuksia

- Kun kytket virran järjestelmään, levy ei työnnä levypaikkaan, ennen kuin näytössä lukee No Disc. Älä yritä työntää levyä, ennen kuin No Disc -teksti tulee näytöön.
- Älä käytä laitteessa epätavallisen (kuten sydämen, nelion, tähden) muotoisia levyjä. Levy voi pudota järjestelmään ja aiheuttaa pysyviä vaurioita.
- Kun painat ▲ (poisto) -painiketta ja asetat levypaikkaan olevan levyä uudelleen laitteeseen, älä paina levyä suoraan sisään. Poista levy levypaikasta ja aseta se sitten uudelleen.
- Älä katkaise järjestelmän virtaa, jos levy on asettu puolittain levypaikkaan. Se saattaa aiheuttaa levyn tippumisen.
- Älä käytä levyjä, joissa on teippiä, sinettejä tai limaa. Tämä voi aiheuttaa toimintahäiriöitä.
- Kun poistat levyn, tartu levyyn vain sen reunosta. Älä kosketa levyn pintaa.
- Älä työnnä levyä levypaikkaan, kun järjestelmän virta on katkaistu. Tämä saattaa aiheuttaa järjestelmän toimintahäiriön.
- Älä aseta 8 cm:n levyä sovittimeen kanssa. Tämä saattaa aiheuttaa järjestelmän toimintahäiriön.

#### Muut toiminnot

Kun haluat	Paina
Pysäyttää toiston	(tauko) 3. Kun haluat jatkaa toistamista, paina painiketta uudelleen.
Lopettaa toiston	■ (pysäytys) 4.
Valita MP3-levyllä olevan kansion	⏏ (valitse) +/- 22 toistuvasti.
Valita kappaleen tiedoston	◀◀ (siirry taaksepäin)/▶▶ (siirry eteenpäin) 5.
Hakea kappaleen tiedoston tietyin kohdan	Pidä ◀◀ (kelaa taaksepäin)/▶▶ (kelaa eteenpäin) 5 painattuna toiston aikana ja vapauta painike halutussa kohdassa.
Valita toistuvan toiston	REPEAT 27 -painiketta toistuvasti, kunnes REP tai REP1 tulee näkyviin.
Poistaa levyn	▲-painiketta 7 laitteessa.

#### Toistotilan vaihtaminen

Paina PLAY MODE 26 -painiketta toistuvasti, kun soitin on pysäytetty. Voit valita normaalin toistotilan (⏏ kappaleen tiedoston) SHUF tai SHUF\* kansion satunnaistoistotilan (SHUF tai SHUF\* kansion satunnaistoistolle) tai ohjelmoidun toistotilan (PGM). \* Kun toistetaan CD-DA (ääni) -levyä, SHUF -toisto toimii samalla tavalla kuin normaali (SHUF)-toisto.

**Toistuvaa toistoa koskeva huomautus**  
REP1 tarkoittaa, että yhtiä raitaa tai tiedostoa toistetaan uudelleen, kunnes toisto pysäytetään.

#### Satunnaistoistotilaa koskeva huomautus

- Kun satunnaistoistotilan asetuksena on SHUF, järjestelmä toistaa kaikki levyt raidat tai tiedostot satunnaisessa järjestyksessä. Kun satunnaistoistotilan asetuksena on SHUF, järjestelmä toistaa kaikki valitun kansion raidat ja tiedostot satunnaisessa järjestyksessä.
- Kun katkaiset järjestelmän virran, satunnaistoistotila (SHUF tai SHUF) poistetaan käytöstä ja toistotila palaa normaaliin toistotilaan (⏏).
- **Huomautuksia MP3-levyjen toistamisesta**
- Älä tallenna muita raita- tai tiedostotyyppejä tai tarpeettomia kansioita levyille, jossa on MP3-tiedostoja.
- MP3-tiedostoja sisältämättömät kansiot ohitetaan.
- MP3-tiedostot toistetaan siinä järjestyksessä, missä ne on tallennettu levyille.
- Järjestelmä kykenee toistamaan vain sellaiset MP3-tiedostot, joiden tiedostopäite on .mp3.
- Jos tiedostonimen tarkentimena on .mp3, vaikka tiedosto ei olekaan MP3-tiedosto, tällaisen tiedoston toistaminen voi aiheuttaa kovaa ääntä, joka voi vahingoittaa kaiutinjärjestelmää ja aiheuttaa järjestelmän toimintahäiriöitä.
- Enimmäismäärä —kansioita enintään 255 (pääkansion mukaan lukien) —MP3-tiedostoja enintään 511 —samalla levyllä olevien MP3-tiedostojen ja kansioiden osalta on 512 —kansiotasoa (tiedostojen puurakenne) enintään 8.
- Yhteensopivuutta ei voida taata kaikkien MP3-koodaus-/kirjoitusohjelmien, tallennuslaitteiden ja tallennusvälineiden kanssa. Yhteensopimattomat MP3-levyt voivat tuottaa kohinaa, katkonaista ääntä tai ääntä ei ehkä kuulu lainkaan.

#### Huomautuksia multisession-levyjen toistamisesta

- Jos levyn ensimmäinen istunto on CD-DA-istunto, levyn muita istuntoja ei tunnusteta istunnon formaattista riippumatta. Vain ensimmäisen istunnon CD-DA-raitoja voidaan toistaa.
- Jos ensimmäisen istunnon formaatti on CD-ROM ja myöhemmät istunnot on tallennettu samassa formaattissa, järjestelmä jatkaa MP3-tiedostojen toistoa useiden istuntojen mukaisesti, kunnes se kohtaa eri formaattissa tallennetun istunnon.





