

SONY [®]
<p>4-453-771-11(1)</p>  <p>LVAO</p>
<p>Personālā audio sistēma</p>
<p>Lietošanas pamācība</p>
<p>LV</p>
<p>©2013 Sony Corporation http://www.sony.net/</p>
<p>ZS-PE40CP</p>

BRĪDINĀJUMS

Lai samazinātu ugunsnelaimes vai strāvas trieciena risku, nepakļaujiet šo ierīci lietus vai mitruma iedarbībai.

Lai samazinātu ugunsnelaimes vai elektriskās strāvas trieciena risku, nepieļaujiet šķidrumu pilēšanu vai šķakstīšanos uz ierīces un nenovietojiet uz tās traukus ar šķidrumu, piemēram, vāzes.

Tā kā strāvas vada spraudnis tiek izmantots ierīces atvienošanai no maiņstrāvas tīkla, pieslēdziet ierīci pie vienkārši pieejamas maiņstrāvas rozetes. Ja ierīce nedarbojas normāli, nekavējoties atvienojiet strāvas vada spraudni no maiņstrāvas rozetes.

Ierīce nav atvienota no maiņstrāvas tīkla, kamēr tā ir pieslēgta pie maiņstrāvas rozetes, pat ja pati ierīce ir izslēgta.

Nenovietojiet ierīci norobežotā telpā, piemēram, grāmatplauktā vai iebūvētā skapī.

Pārmērīgs skaņas spiediens no austiņām var kaitēt dzirdēi.

Nepakļaujiet ilgstoši baterijas (vai ierīci, kurā ievietotas baterijas) pārmērīgam karstumam, piemēram, tiešos saules staros, uguns tuvumā u. tml.

Plāksnīte ar modeļa nosaukumu atrodas ierīces apakšā.

Piebilde klientiem: šī informācija attiecas tikai uz ierīcēm, kas pārdotas valstīs, kurās ir spēkā ES direktīvas

Šī produkta ražotāja ir Sony Corporation, 1-7-1 Konan Minato-ku Tokyo, 108-0075 Japan, vai tas ražots Sony Corporation uzdevumā. Lai uzzinātu par produkta atbilstību Eiropas Savienības likumdošanas aktiem, vērsieties pie autorizētā pārstāvja Sony Deutschland GmbH, Hedelfinger Strasse 61, 70327 Stuttgart, Germany. Apkopes vai garantijas jautājumos vērsieties adresēs, kas norādītas atsevišķos servisa vai garantijas dokumentos.



Šis simbols uz produkta vai tā iesaiņojuma norāda, ka šo produktu nedrīkst izmest sadzīves atkritumos. To nepieciešams nodot attiecīgā savākšanas punktā elektrisko un elektronisko ierīču pārstrādei. Nodrošinot pareizu atbrīvošanos no šī produkta, palīdzēsiet novērst potenciālās negatīvas sekas videi un cilvēku veselībai, kas varētu rasties šī produkta nepareizas apsaimniekošanas rezultātā. Materiālu pārstrāde palīdzēs saglabāt dabas resursus. Lai iegūtū sīkāku informāciju par šī produkta pārstrādi, sazinieties ar vietējo pašvaldību, vietējo sadzīves atkritumu savākšanas dienestu vai veikalu, kurā iegādājāties šo produktu.

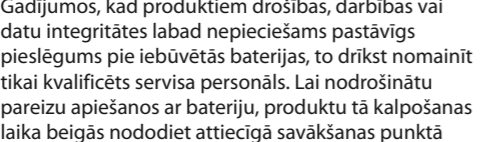
Tikai Eiropai



Atbrīvošanās no izlietotām baterijām (piemērojama Eiropas Savienībā un citās Eiropas valstīs ar atkritumu atsevišķas savākšanas sistēmām)

Šis simbols uz baterijas vai uz tās iesaiņojuma norāda, ka šī produkta komplektācijā iekļauto bateriju nedrīkst izmest sadzīves atkritumos. Uz noteiktām baterijām šis simbols var tikt izmantots kopā ar ķīmiskā elementa simbolu. Dzīvsudraba (Hg) vai svina (Pb) ķīmiskā elementa simbols tiek pievienots, ja baterija satur vairāk nekā 0,0005% dzīvsudraba vai 0,004% svina. Nodrošinot pareizu atbrīvošanos no šīm baterijām, palīdzēsiet novērst potenciālās negatīvās sekas videi un cilvēku veselībai, kas varētu rasties tās nepareizas apsaimniekošanas rezultātā. Materiālu otrreizējā pārstrāde palīdzēs saglabāt dabas resursus. Gadījumos, kad produktiem drošības, darbības vai datu integritātes labad nepieciešams pastāvīgs pieslēgums pie iebūvētās baterijas, to drīkst nomainīt tikai kvalificēts servisa personāls. Lai nodrošinātu pareizu apiešanos ar bateriju, produktu tā kalpošanas laika beigās nododiet attiecīgā savākšanas punktā elektrisko un elektronisko ierīču pārstrādei. Par visām citām baterijām skatiet nodājā par šo bateriju drošu izņemšanu no produkta. Nododiet bateriju attiecīgā savākšanas punktā izlietoto bateriju pārstrādei.

Lai iegūtū sīkāku informāciju par šī produkta vai baterijas pārstrādi, sazinieties ar vietējo pašvaldību, vietējo sadzīves atkritumu savākšanas dienestu vai veikalu, kurā iegādājāties šo produktu.



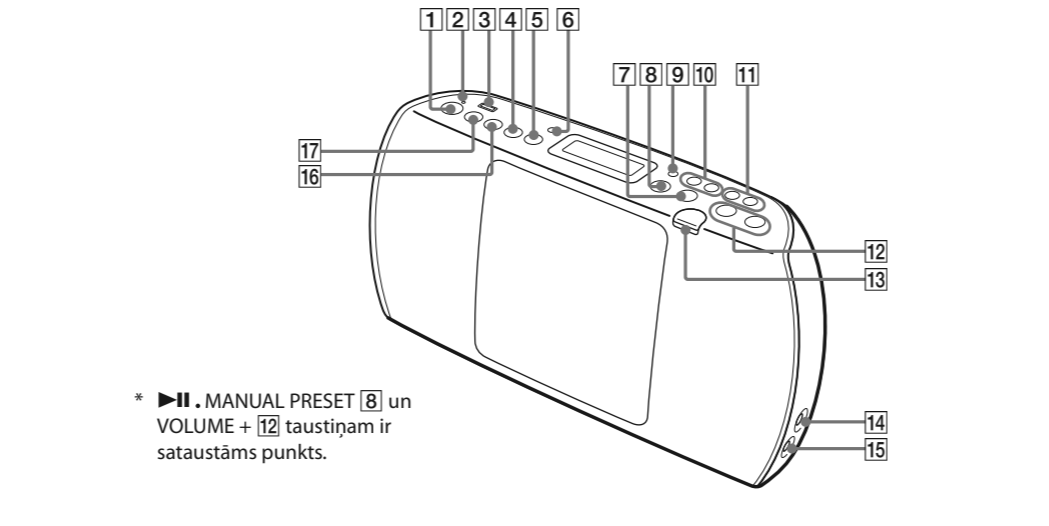
Šajā ierīcē izmantojiet sērma baterijas. Nav ieteicams izmantot mangāna baterijas, jo šim bateriju tipam ir ļoti mazs darbības laiks.

Piebilde par licenci un preču zīmēm

- MPEG Layer-3 audio kodēšanas tehnoloģiju un patentus licencējušas Fraunhofer IIS un Thomson.
- Windows Media ir Microsoft Corporation reģistrētā preču zīme vai preču zīme ASV un/vai citās valstīs.
- Šajā produktā ir iekļauta tehnoloģija, kuru aizsargā noteikts Microsoft intelektuālā īpašuma tiesības. Bez atbilstošas (-ām) Microsoft licences (-ēm) šīs tehnoloģijas izmantošana vai izplatīšana ārpus šī produkta ir aizliegta.
- Visas citas preču zīmes un reģistrētās preču zīmes pieder to attiecīgajiem īpašniekiem. Šajā pamācībā "™ un ® zīmes netiek norādītas.

Ierīces taustiņi

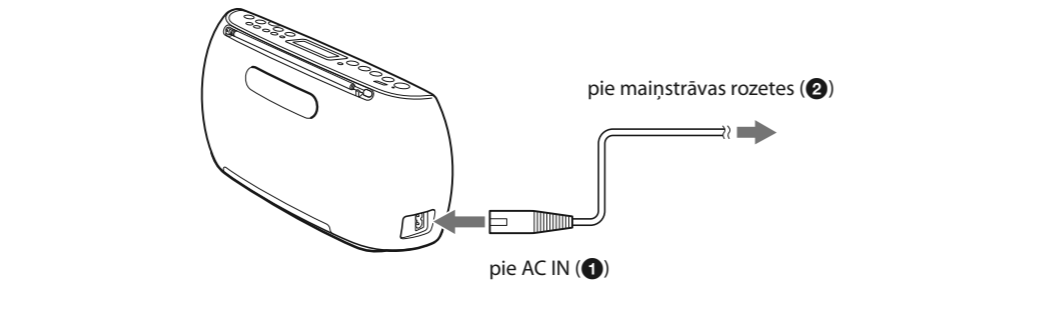
Ilustrācijā izmantotā taustiņu vai ligzdu nosaukumu numerācija tiek izmantota arī visos turpmākajos skaidrojumos šajā lietošanas pamācībā.



Barošanas avoti

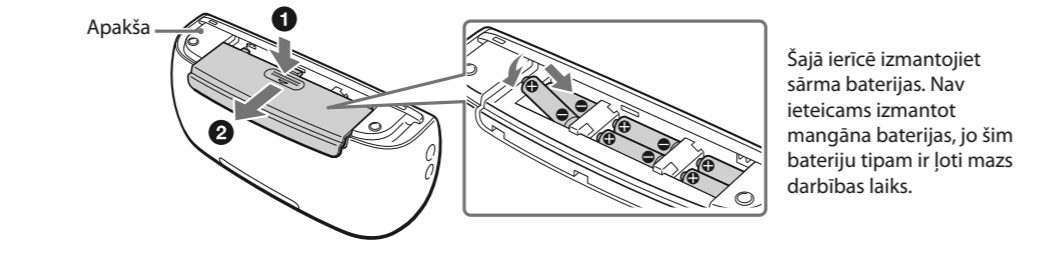
Lai ierīci darbinātu ar maiņstrāvas tīklu

Pieslēdziet strāvas vadu pie ierīces **(1)** un maiņstrāvas rozetes **(2)**.



Lai ierīci darbinātu ar baterijām

Bateriju nodalījumā ievietojiet sešas R6 (AA izmērs) baterijas (kompl. nav iekļ.). Lai ierīci darbinātu ar baterijām, atvienojiet strāvas vadu no ierīces un maiņstrāvas rozetes.



Piebilde
Nomainiet baterijas, kad aptumšojas OPR/BATT indikators **[2]** vai ierīce pārtrauc darboties. Nomainiet visas baterijas ar jaunām. Pirms bateriju nomaīņas noteikti izņemiet no ierīces CD un atvienojiet USB ierīci.

Lai izmantotu barošanas vadības funkciju

Šī ierīce ir aprīkota ar automātiskās pārslēgšanās gaidīšanas režīmā funkciju. Ierīce automātiski pārslēdzas gaidīšanas režīmā pēc apmēram 30 minūtēm, ja netika veiktas darbības vai pārraidīts audio signāls. Lai ieslēgtu vai izslēgtu gaidīšanas režīmu, vienlaikus piespiediet DISPLAY/ENTER **[9]** un **▶▶ [10]**. Katreiz piespiežot taustiņu, displejā parādās "AUTO STANDBY ON" vai "AUTO STANDBY OFF".

Piebīdes

- Paziņojums "STANDBY" sāk mirgot displejā apmēram 2 minūtes pirms pārslēgšanās gaidīšanas režīmā.
- Gaidīšanas režīmā, kad pieslēgts strāvas vads, "STANDBY" parādās displejā.
- Automātiskās pārslēgšanās gaidīšanas režīmā funkcija nav pieejama FM/AM funkcijā.

Pirms ierīces izmantošanas

Lai ieslēgtu vai izslēgtu barošanu

Piespiediet OPERATE **[1]**. Varat arī ieslēgt ierīci, izmantojot tiešas barošanas ieslēgšanas funkciju (skatiet zemāk). Šajā lietošanas pamācībā darbības tiek galvenokārt izskaidrotas, izmantojot tiešo barošanas ieslēgšanas funkciju.

Lai izmantotu tiešas barošanas ieslēgšanas funkciju

Piespiediet USB **[17]**, CD **[16]**, RADIO FM/AM **[4]** vai AUDIO IN **[5]**, kamēr ierīce ir izslēgta. Barošana tieši izslēdzas izvēlētajā režīmā.

Lai noregulētu skaļumu

Piespiediet VOLUME + vai – **[12]**.

Skaļuma līmeni šajā ierīcē var noregulēt no 0 līdz 31. Kad izvēlēts 31. solis, atainojas "VOL MAX".

Lai klausītos austiņās

Pieslēdziet austiņas pie **(**) (austiņas) ligzdas **[14]**.

Pamatdarbības

Mūzikas diska atskaņošana

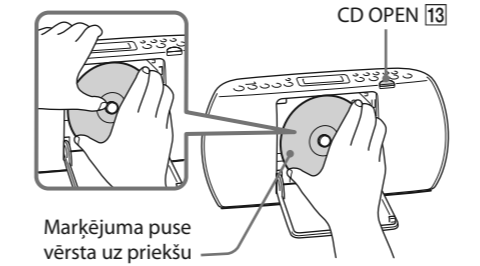
Šajā ierīcē varat atskaņot turpmāk minētos disku tipus.

– Audio CD, kuros CD-DA ceļiņi ierakstīti CD-DA diska formātā

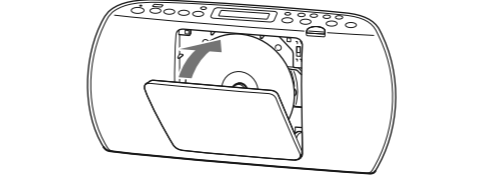
– CD-R/CD-RW diski, kuros MP3 vai WMA audio faili ir ierakstīti ISO 9660 1. līmenī/2. līmenī vai Joliet

- Piespiediet CD **[16]**, lai ieslēgtu CD funkciju.
- Piespiediet CD OPEN **[13]** un CD nodalījumā ievietojiet disku ar marķējuma pusi uz priekšu.

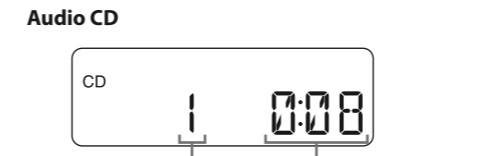
Viegli piespiediet diska vidū, līdz tas fiksējas ar klikšķi.



Marķējuma puse vērsta uz priekšu



- Aizveriet CD nodalījuma durtiņas.



4 Piespiediet **▶▶ [8]**, lai sāktu atskaņošanu.

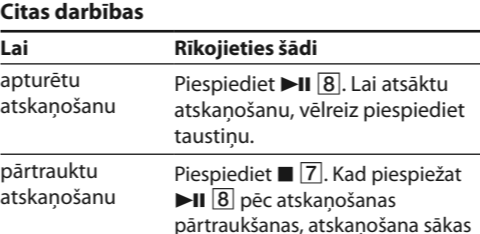
Kad atskaņojat MP3 vai WMA disku, displejā izgaismojas "MP3" (MP3 failiem) vai "WMA" (WMA failiem).



Ceļiņa numurs Atskaņošanas laiks

MP3/WMA disks

MP3/WMA faila numurs



Pēc mapes nosaukuma*1 un dziesmas nosaukuma*2 atainošanas parādīsies atskaņošanas laiks*3.

*1 Ja nav mapes, displejā parādās "ROOT".

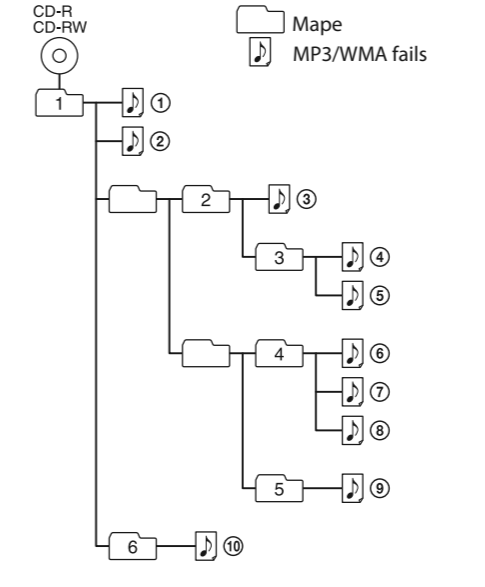
*2 Ja ID3 vai WMA taga informācijā nav dziesmas nosaukuma, atainojas "NO TITLE".

*3 Ja atskaņošanas laiks pārsniedz 100 minūtes, " – –" parādās displejā.

Lai	Rikojieties šādi
apturētu atskaņošanu	Piespiediet ▶▶ [8] . Lai atsāktu atskaņošanu, vēlreiz piespiediet taustiņu.
pārtrauktu atskaņošanu	Piespiediet ■ [7] . Kad piespiežat ▶▶ [8] pēc atskaņošanas pārtraukšanas, atskaņošana sākas no pēdējā atskanotā ceļiņa (vai MP3/WMA faila) sākuma (atsāktā atskaņošana).
atceltu atsāktu atskaņošanu	Divreiz piespiediet ■ [7] . Kad piespiežat ▶▶ [8] pēc atsāktās atskaņošanas atcelšanas, atskaņošana sākas no pirmā ceļiņa/faila.
izvēlētos mapi MP3/WMA diskā	Piespiediet TUNE/☐ (mape) + vai – [11] .
izvēlētos ceļiņu/failu	Piespiediet ◀◀ vai ▶▶ [10] . Varat pa vienam izlaist ceļiņus/failus.
atrastu punktu ceļiņā/faillā	Atskaņošanas laikā turiet piespiestu ◀◀ vai ▶▶ [10] un atbrīvojiet taustiņu vēlamajā punktā. Kad atskaņošanas apturēšanas režīmā meklējāt punktu, piespiediet ▶▶ [8] , lai sāktu atskaņošanu pēc vēlamā punkta atrašanas.

Mapju struktūras un atskaņošanas secības piemērs

Mapju un failu atskaņošanas secība ir šāda:



Piebīdes par MP3/WMA diskiem

- Kad disks ir ievietots, ierīce nolasa visus failus šajā diskā. Šajā laikā atainojas "READING". Ja diskā ir daudz mapju vai failu, kas nav MP3/WMA formātā, diska atskaņošanas sākšana vai nākamā MP3/WMA faila atskaņošanas sākšana var prasīt daudz laika.

- Ieteicams neiekļaut failus, kas nav MP3/WMA formātā, vai nevajadzīgas mapes, kad ierakstāt MP3/WMA diskus.
- Atskaņošanas laikā tiek izlaistas mapes, kurās nav MP3/WMA failu.
- Šī ierīce atbalsta turpmāk minētos audio formātus.
 - MP3: faila paplašinājums ".mp3"
 - WMA: faila paplašinājums ".wma"
Nemiet vērā - ja faila nosaukumam ir pareizs paplašinājums, taču faila faktiskais formāts ir cits, šī ierīce var atskaņot troksni vai darboties ar kļūmēm.
- MP3 PRO formāts nav atbalstīts.
- Nevar atskaņot WMA failus, kas kodēti WMA DRM, WMA Lossless un WMA PRO formātā.

- Šī ierīce nevar atskaņot audio failus diskā turpmāk minētos gadījumos.
 - Kad audio failu kopskaitis pārsniedz 511.
 - Kad mapju kopskaitis vienā diskā pārsniedz 511.
 - Kad direktoriju līmeņi (mapju līmeņi) pārsniedz 8 (ieskaitot "ROOT" mapi).

- Mapju un failu nosaukumos var atainot līdz 32 zīmēm, ieskaitot pēdijas.
- Zīmes un simboli, kurus šajā ierīcē nevar atainot, parādās kā ".".

- Šī ierīce atbilst MP3 failu ID3 taga formāta un WMA failu WMA taga formāta (nosaka ASF (Advanced Systems Format) specifikācija) versijai 1.0, 1.1, 2.2, 2.3 un 2.4. Kad failam ir ID3 vai WMA taga informācija, tiek atainots dziesmas nosaukums, izpildītāja nosaukums un albuma nosaukums. Ja failam nav taga informācijas, ierīce ataino turpmāk minēto.
 - Faila nosaukumu dziesmas nosaukuma vietā.
 - "NO ARTIST" paziņojumu izpildītāja nosaukuma vietā.
 - "NO ALBUM" paziņojumu albuma nosaukuma vietā.
ID3 taga informācijā var atainot līdz 64 zīmēm un WMA taga informācijā var atainot līdz 32 zīmēm.

Mūzikas klausīšanās no USB ierīces

Varat klausīties audio failus, kas saglabāti USB ierīcē (digitālajā mūzikas atskaņotājā vai USB datu uzglabāšanas medijā).

Šajā ierīcē var atskaņot audio failus MP3 un WMA formātos*.

* Šajā ierīcē nevar atskaņot failus ar DRM (Digital Rights Management) autortiesību aizsardzību vai mūzikas tiesaistes veikalos lejupielādētos failus. Ja mēģināsiet atskaņot šādus failus, ierīce atskanēs nākamo neaizsargāto audio failu.

Savietojamās USB ierīces
Turpmāk norādītas savietojamības prasības USB ierīcēm. Pirms šīs ierīces izmantošanas pārliecinieties, ka tā atbilst norādītajām prasībām.
<ul style="list-style-type: none">Atbilstība USB 2.0 (Full Speed) Lielapjoma atmiņas režīma* atbalstīšana <p>* Lielapjoma atmiņas režīms ļauj USB ierīce piekļūt resursdatoram, lai veiktu failu pārsūtīšanu. Lielākā daļa USB ierīču atbalsta lielapjoma atmiņas režīmu.</p>

- Pieslēdziet USB ierīci pie **→** (USB) porta **[3]**.
- Piespiediet USB **[17]**, lai ieslēgtu USB funkciju.

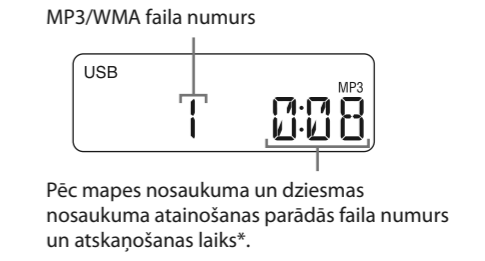
Ja USB ierīcei nav sējuma iezīmes*1
"STORAGE DRIVE" vienreiz rītīnās displejā, tad displejā parādās "xxxFLDR"*2.

Ja USB ierīcei ir sējuma iezīme
Sējuma iezīme*1 vienreiz rītīnās displejā, tad displejā parādās "xxxFLDR"*2.

*1 Sējuma iezīme ir nosaukums, ko varat piešķirt datu uzglabāšanas medijiem vai ierīcēm.

*2 "xxx" ir mapju kopskaitis.

- Piespiediet **▶▶ [8]**, lai sāktu atskaņošanu.



Pēc mapes nosaukuma un dziesmas nosaukuma atainošanas parādās faila numurs un atskaņošanas laiks*.

* Ja atskaņošanas laiks ir vairāk nekā 100 minūtes, displejā parādās "--:--".

Lai	Rikojieties šādi
apturētu atskaņošanu	Piespiediet ▶▶ [8] . Lai atsāktu atskaņošanu, vēlreiz piespiediet taustiņu*.
pārtrauktu atskaņošanu	Piespiediet ■ [7] . Kad piespiežat ▶▶ [8] pēc atskaņošanas pārtraukšanas, atskaņošana sākas no pārtraukšanas punkta (atsāktā atskaņošana).
atceltu atsāktu atskaņošanu	Divreiz piespiediet ■ [7] . Kad piespiežat ▶▶ [8] pēc atsāktās atskaņošanas atcelšanas, atskaņošana sākas no pirmā faila.
izvēlētos mapi	Piespiediet TUNE/☐ (mape) + vai – [11] .
izvēlētos failu	Piespiediet ◀◀ vai ▶▶ [10] . Varat pa vienam izlaist failus.
atrastu punktu failā	Atskaņošanas laikā turiet piespiestu ◀◀ vai ▶▶ [10] un atbrīvojiet taustiņu vēlamajā punktā. Kad atskaņošanas apturēšanas režīmā meklējat punktu, piespiediet ▶▶ [8] , lai sāktu atskaņošanu pēc vēlamā punkta atrašanas.
atvienotu USB ierīci	Turiet piespiestu ■ [7] , līdz displejā parādās "NO DEVICE", tad atvienojiet USB ierīci.

* Kad atskaņojat VBR MP3/WMA failu, iespējams, atskaņošana atsāksies no cita punkta.

Piebīde
Kad atvienojat USB ierīci, vienmēr izpildiet darbības, kas izskaidrotas sadaļā "Citas darbības". Ja USB ierīci atvienosiet, neveicot norādītās darbības, iespējams, tiks bojāti dati USB ierīcē vai pati ierīce.

Lai ierīcē izvēlētos atskaņošanai paredzēto atmiņu

Ja USB ierīcei ir vairākas atmiņas (piemēram, iekšējā atmiņa un atmiņas karte), varat izvēlēties izmantojamo atmiņu, tad sākt atskaņošanu. Pirms atskaņošanas noteikti izvēlieties atmiņu, jo atmiņu nevar izvēlēties atskaņošanas laikā.

- Pieslēdziet USB ierīci pie **→** (USB) porta **[3]**.
- Piespiediet USB **[17]**, lai ieslēgtu USB funkciju.
- Piespiediet USB . MEMORY SELECT **[17]**, līdz displejā parādās "SELECT?".
- Piespiediet DISPLAY/ENTER **[9]**.
- Atkārtoti piespiediet **◀◀** vai **▶▶ [10]**, lai izvēlētos atmiņas numuru. Parādās atmiņas nosaukums. Nosaukums atainosies dažādos veidos atkarībā no USB ierīces tehniskajiem raksturlielumiem. Ja iespējams izvēlēties tikai vienu atmiņu, pārejiet pie 6. darbības.
- Piespiediet DISPLAY/ENTER **[9]**.

Lai mainītu atskaņošanas režīmus

Atkārtoti piespiediet MODE **[6]**, kamēr USB ierīce ir pārtraukšanas režīmā.

Varat izvēlēties normālas atskaņošanas režīmu (visu USB ierīces failu secīga atskaņošana), mapes atskaņošanas režīmu (☐ visiem failiem USB ierīces noteiktajā mapē), atkārtotās atskaņošanas režīmu (☐ visu failu atkārtošana/☐ 1" viena faila atkārtošana) vai jautkās atskaņošanas režīmu ("SHUF"). Sīkāku informāciju skatiet sadaļā "Atskaņošanas režīma izvēle".

Piebīdes par USB ierīci

- Darbības netiek vienmēr garantētas, pat ja USB ierīces atbilst savietojamības prasībām.
- Atskaņošanas sākšana var prasīt daudz laika, kad:
 - mapju struktūra ir sarežģīta;
 - USB ierīce ir gandrīz pilna.
- Kad USB ierīce ir pieslēgta, ierīce nolasa visu failu informāciju USB ierīcē. Ja USB ierīcē ir daudz mapju vai failu, tās datu nolaišana var prasīt daudz laika.
- Nepieslēdziet USB ierīci pie šīs ierīces caur USB koncentratoru.
- Izmantojot dažas pieslēgtās USB ierīces, iespējams, šī ierīce ar aizkavēšanos izpildīs darbību.
- Šī ierīce var neatbalstīt visas funkcijas, kas iespējamas pieslēgtajā USB ierīcē.
- Atskaņošanas secība šajā ierīcē var atšķirties no atskaņošanas secības pieslēgtajā USB ierīcē.
- Nesaglabājiet citu tipu failus vai nevajadzīgas mapes USB ierīcē, kurā ir MP3/WMA faili.
- Atskaņošanas laikā tiek izlaistas mapes, kurās nav MP3/WMA failu.
- Šī ierīce atbalsta turpmāk minētos audio formātus.
 - MP3: faila paplašinājums ".mp3"
 - WMA: faila paplašinājums ".wma"
Nemiet vērā - ja faila nosaukumam ir pareizs paplašinājums, taču faila faktiskais formāts ir cits, šī ierīce var atskaņot troksni vai darboties ar kļūmēm.
- MP3 PRO formāts nav atbalstīts.
- Nevar atskaņot WMA failus, kas kodēti WMA DRM, WMA Lossless un WMA PRO formātā.
- Šī ierīce nevar atskaņot audio failus USB ierīcē šādos gadījumos:
 - kad audio failu kopskaitis mapē pārsniedz 999;
 - kad audio failu kopskaitis USB ierīcē pārsniedz 5000;
 - kad mapju kopskaitis USB ierīcē pārsniedz 255 (ieskaitot "ROOT" mapi);
 - kad direktoriju līmeņi (mapju līmeņi) pārsniedz 8 (ieskaitot "ROOT" mapi).

Šie skaitļi var atšķirties atkarībā no failu un mapju struktūras.

Netiek garantēta savietojamība ar visām kodēšanas/ierakstes programmatūram. Ja audio faili USB ierīcē tika sākotnēji kodēti ar nesavietojamu programmatūru, to atskaņošana var radīt troksni vai pārtrauktu skaņu, vai, iespējams, nenotiks to atskaņošana.

- Mapju un failu nosaukumos var atainot līdz 32 zīmēm, ieskaitot pēdijas.
- Zīmes un simboli, kurus šajā ierīcē nevar atainot, parādās kā ".".
- Šī ierīce atbilst MP3 failu ID3 taga formāta un WMA failu WMA taga formāta (nosaka ASF (Advanced Systems Format) specifikācija) versijai 1.0, 1.1, 2.2, 2.3 un 2.4. Kad failam ir ID3 vai WMA taga informācija, tiek atainots dziesmas nosaukums, izpildītāja nosaukums un albuma nosaukums. Ja failam nav taga informācijas, ierīce ataino turpmāk minēto.
 - Faila nosaukumu dziesmas nosaukuma vietā.
 - "NO ARTIST" paziņojumu izpildītāja nosaukuma vietā.
 - "NO ALBUM" paziņojumu albuma nosaukuma vietā.
ID3 taga informācijā var atainot līdz 64 zīmēm un WMA taga informācijā var atainot līdz 32 zīmēm.

Radiopārraīžu klausīšanās

- Atkārtoti piespiediet RADIO FM/AM **[4]**, lai izvēlētos diapazonu.

Katreiz piespiežot taustiņu, radioviļņu diapazons mainās šādi:

"FM" ↔ "AM"

- Piespiediet un turiet piespiestu TUNE/☐ + vai – **[11]**, līdz displejā sāk mainīties frekvences cipari. Ierīce automātiski meklē radioviļņu frekvences un pārtrauc meklēšanu, kad uztver radiostaciju ar skaidru signālu. Ja nevar automātiskajā režīmā noskaņoties uz radiostaciju, atkārtoti piespiediet TUNE/☐ + vai – **[11]**, lai frekvenci mainītu pa solim. Kad tiek uztverta FM stereo pārraide, displejā izgaismojas "ST".

Padoms

Ja uztvertā stereo FM pārraide ir trokšņaina, piespiediet MODE **[6]**, līdz displejā parādās "MONO". Nebūs stereo efekta, taču uzlabosies uztveršanas kvalitāte.

