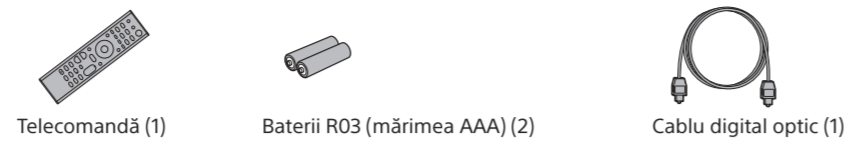


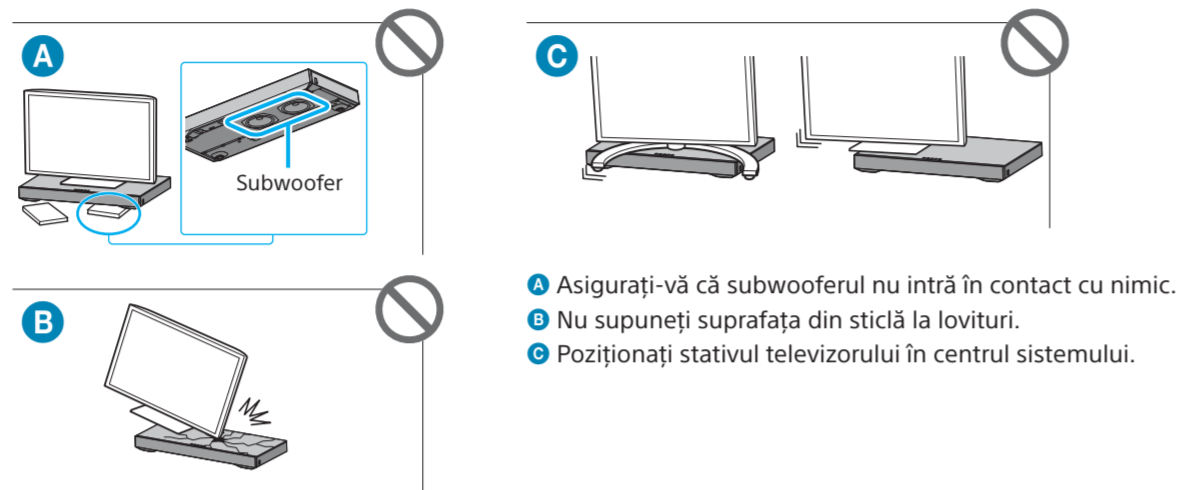
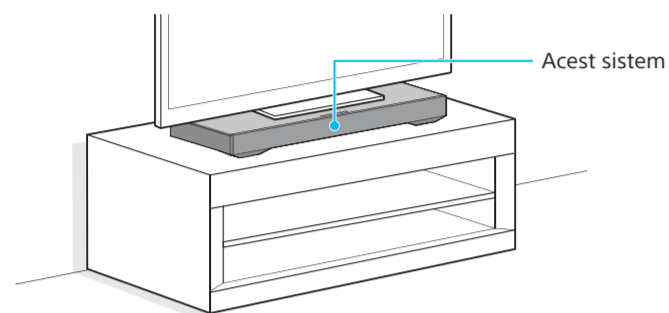


Accesorii furnizate



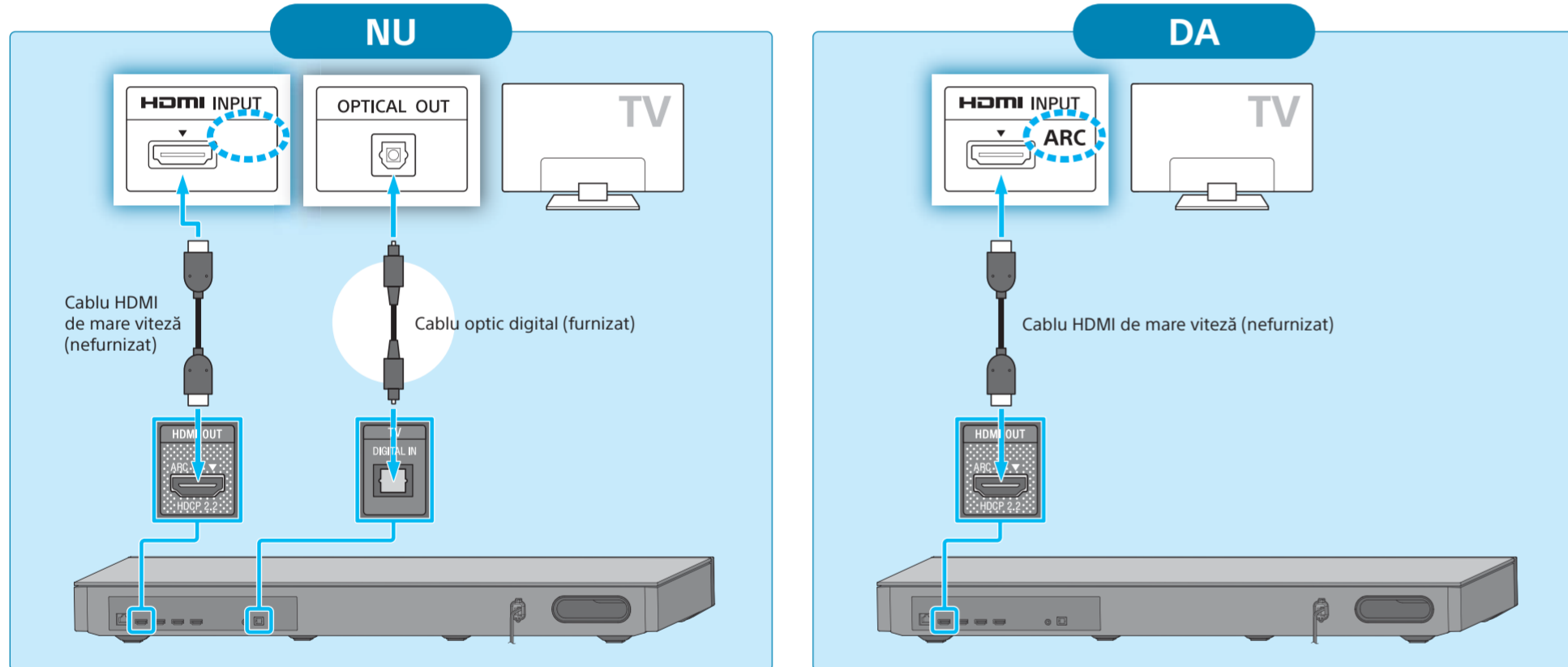
Sistem Home Theatre
Ghid de pornire

HT-XT3

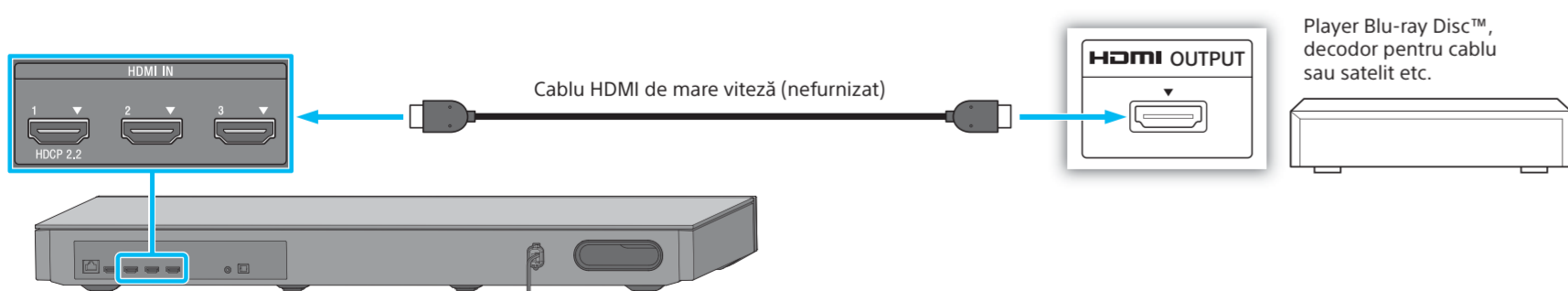


1 Conectarea la televizor

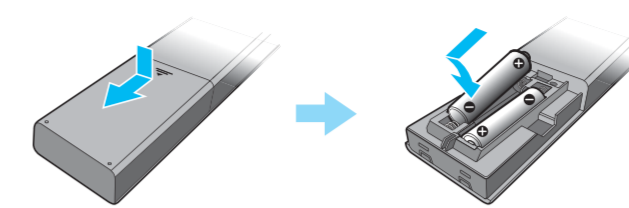
Există marcajul „ARC” lângă mufa de intrare HDMI a televizorului dvs.?



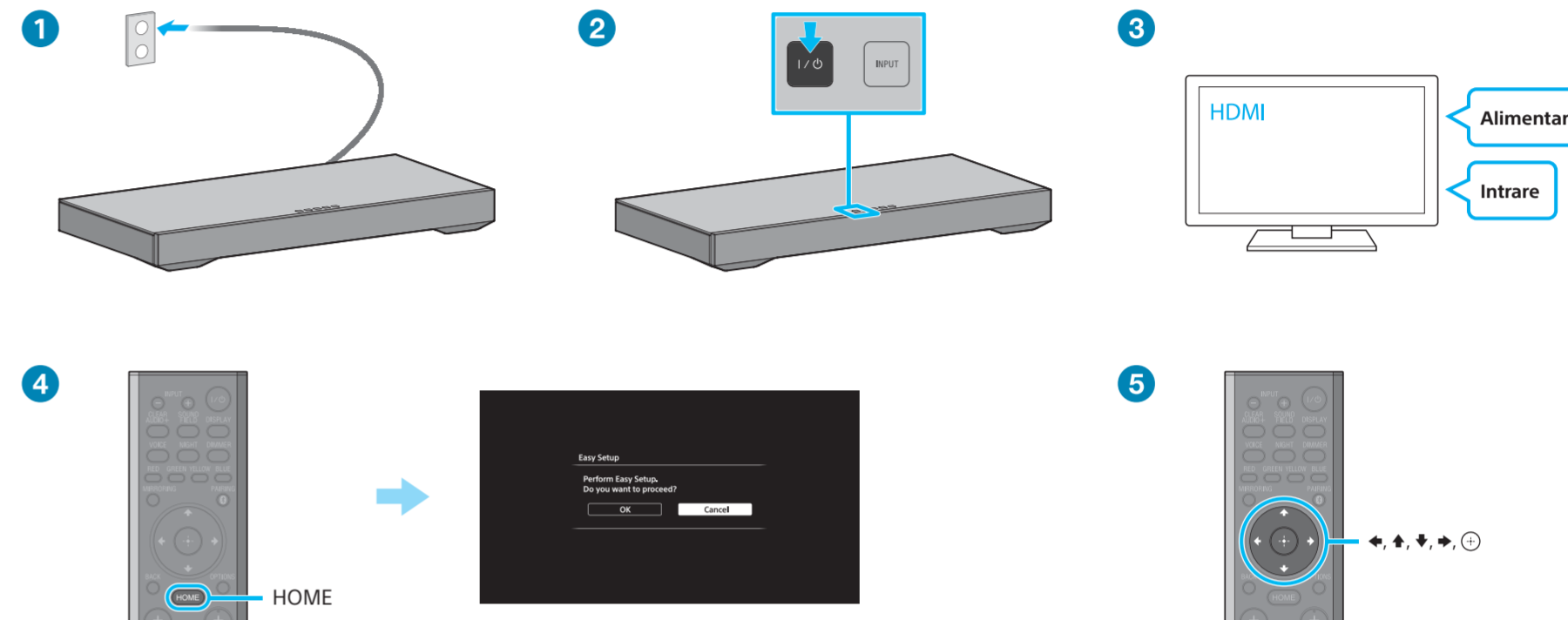
2 Conectarea la alte dispozitive



3 Configurarea telecomenzii

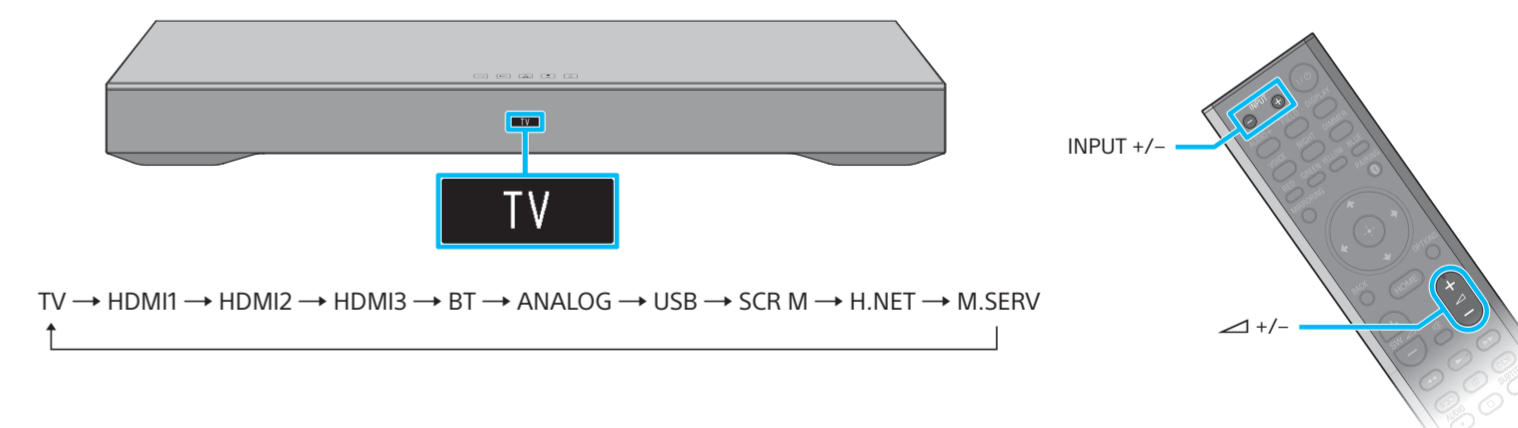


4 Pornirea sistemului



- 1 Conectați cablul de alimentare CA (de la rețea).
- 2 Atingeți tasta tactilă I/O (pornire/standby). Afișajul de pe panoul frontal se aprinde.
- 3 Porniți televizorul și apoi schimbați intrarea televizorului la intrarea la care este conectat sistemul.
- 4 Apăsăți HOME după ce mesajul „PLEASE WAIT” dispăre de pe afișajul de pe panoul frontal.
- 5 Apăsăți \leftarrow/\rightarrow pentru a selecta [OK], apoi apăsați \odot pentru a porni [Easy Setup].
 Urmăți instrucțiunile de pe ecran pentru a efectua setările de bază, folosind $\leftarrow/\rightarrow/\uparrow/\downarrow$ și \odot .

5 Vizualizarea imaginilor și ascultarea sunetului de pe dispozitivele conectate



Apăsăți în mod repetat butonul INPUT +/- până când dispozitivul dorit apare pe afișajul de pe panoul frontal. Apoi, apăsați \triangleleft +/- în mod repetat pentru a regla volumul.

Configurarea este finalizată!
Distracție plăcută!

Consultați instrucțiunile de utilizare furnizate, pentru detalii privind conexiunea la rețea, funcția NFC și alte funcții.



SongPal

O aplicație dedicată pentru acest model este disponibilă în Google Play™ și App Store.
 Căutați „SongPal” și descărcați aplicația gratuită pentru a afla mai multe despre caracteristicile convenabile ale acesteia.