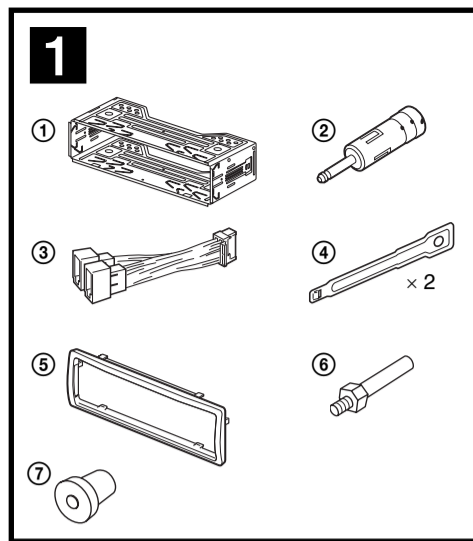


Bluetooth® audio systém

CZ
Instalace/zapojení

MEX-BT3800U

© 2009 Sony Corporation Printed in Czech Republic (EU)



Upozornění

Nainstalujte tento přístroj do palubní desky vozidla, protože zadní strana tohoto přístroje se během provozu zahřívá.

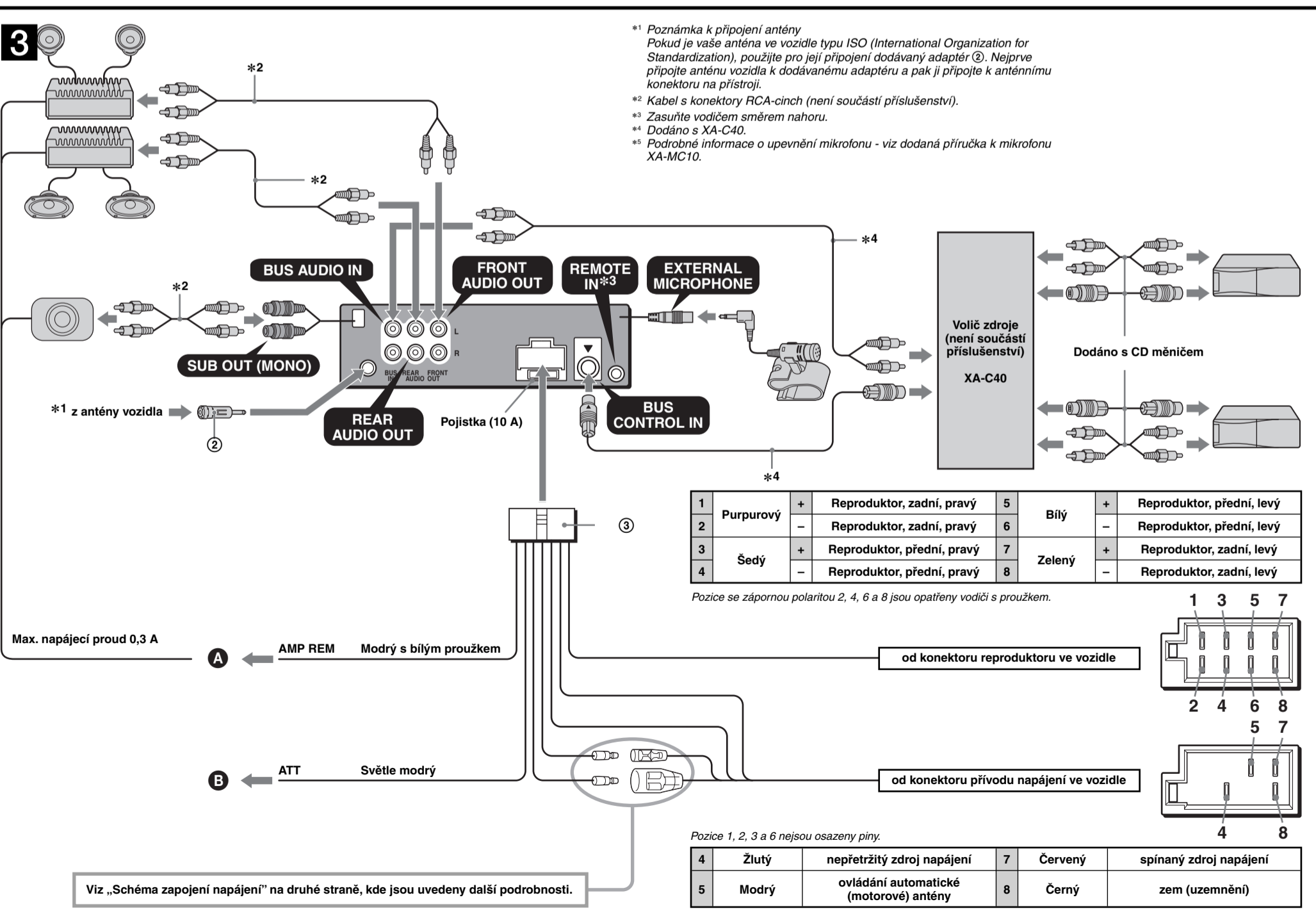
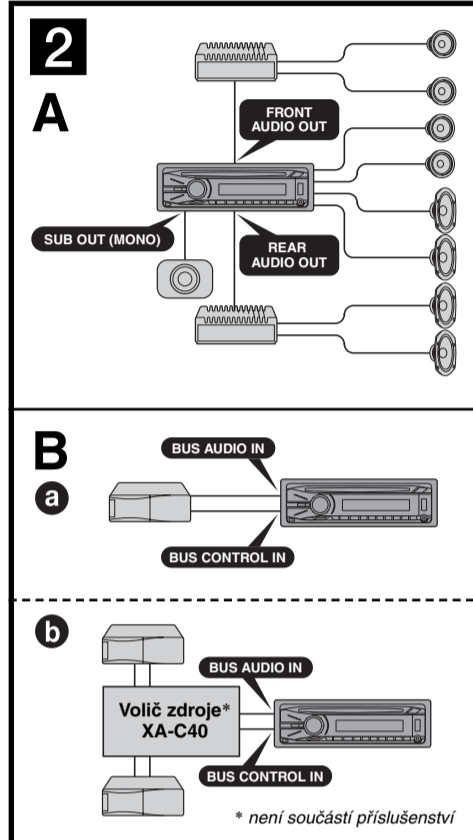
- Tento přístroj je určen pouze pro napájení stejnosměrným napětím 12 V s uzemněným záporným pólem.
- Nevedte kabely pod šrouby a zabraňte jejich zachycení v pohyblivých dílech (například v kolejnicích sedadel).
- Před zapojováním otočte klíč zapalování do polohy OFF (Vypnuto), aby nedošlo ke zkratu.
- Napájecí kabel (3) nejprve připojte k přístroji a reproduktorům a teprve pak jej připojte ke konektoru napájení elektrického příslušenství ve vozidle.
- Vedte všechny uzemňovací kabely ke společnému uzemňovacímu bodu.**
- Z bezpečnostních důvodů nezapomeňte zaizolovat veškeré volné nezapojené kabely elektrikářskou izolační páskou.
- Nezakrývejte větrací otvory ani žebra chladiče na přístroji.

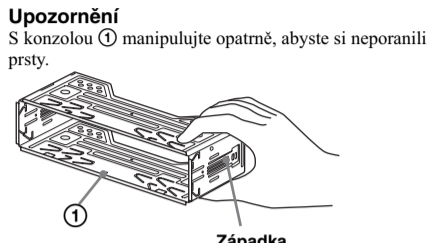
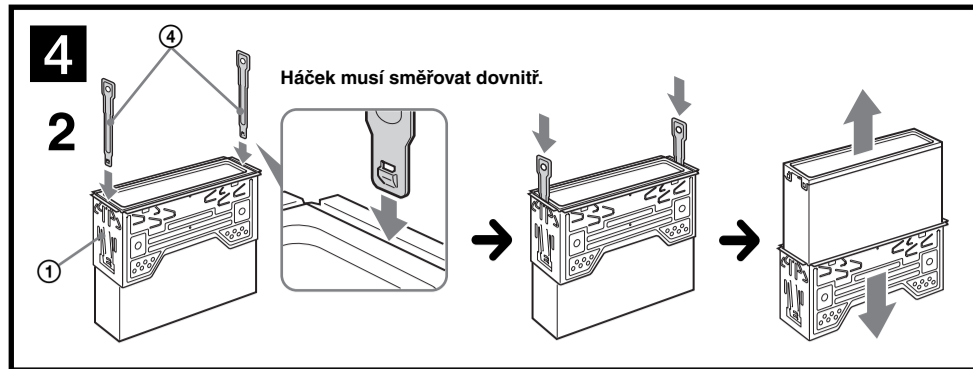
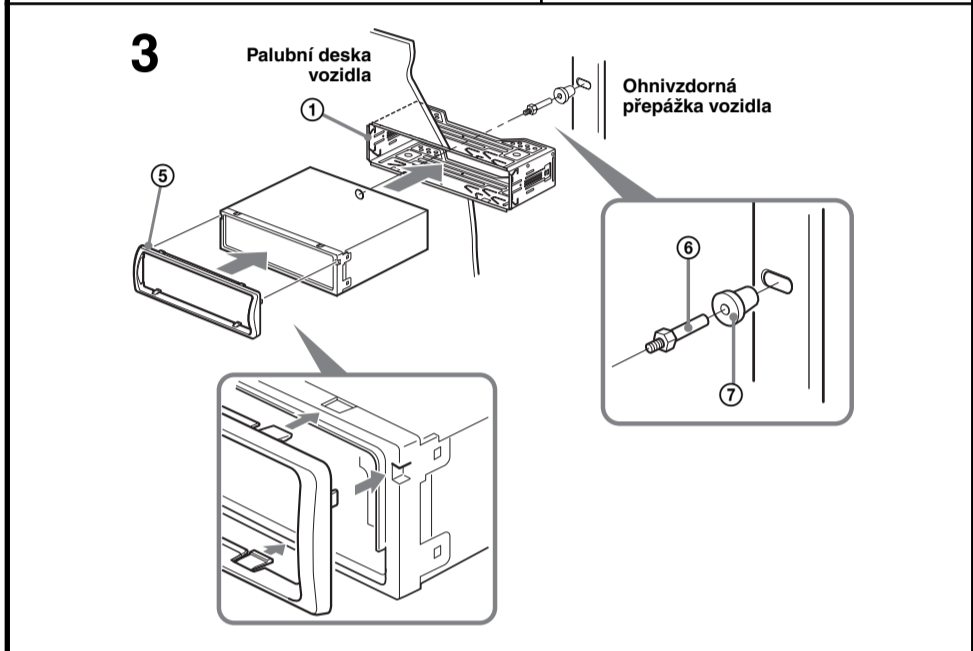
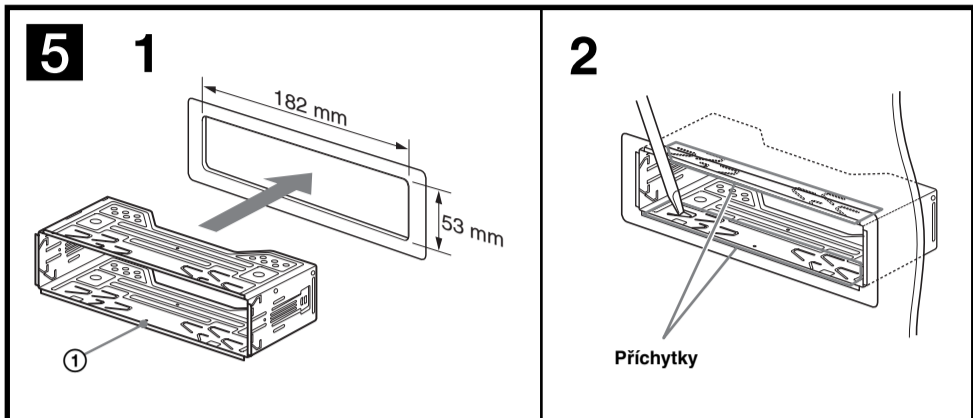
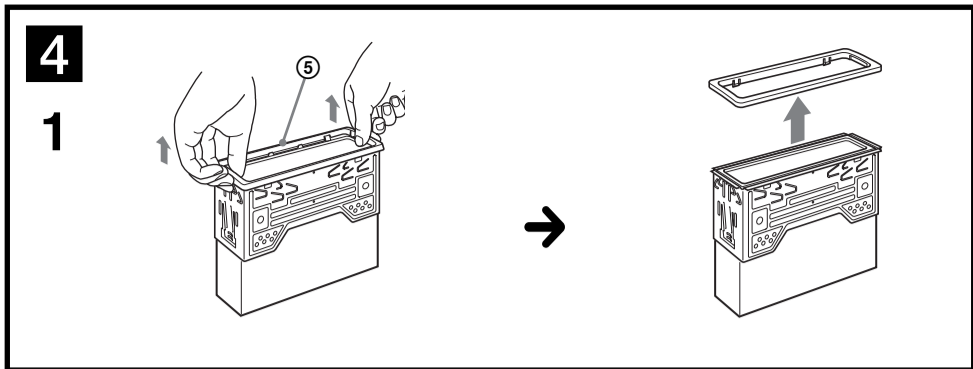
Poznámky k napájecímu kabelu (žlutý)

- Pokud tento přístroj připojujete společně s dalšími stereo zařízeními, musí být okruh kabeláže vozidla, ke kterému přístroj připojujete, dimenzován na vyšší elektrickou zátěž, než představuje součet hodnot pojistek všech připojovaných zařízení.
- Pokud žádný z okruhů kabeláže vozidla není dostatečně dimenzován, připojte přístroj přímo k akumulátoru vozidla.

Seznam součástí 1

- Číslo v seznamu odpovídá číslům použitým v textu.
- Konzola (1) a ochranný rámeček (5) jsou při dodání upevněny k přístroji. Před instalací přístroje použijte uvolňovací klíče (4) pro demontáž konzoly (1) z přístroje. Podrobné informace - viz část „Odejmutí ochranného rámečku a konzoly (4)“ na druhé straně.
- Uvolňovací klíče (4) uschovejte pro případné použití v budoucnu, protože jsou rovněž nezbytné pro vyjmutí přístroje z vozidla.**





Upozornění
S konzolou ① manipulujte opatrně, abyste si neporanili prsty.

Poznámka
Před instalací zajistěte, aby byly západky po obou stranách konzoly ① ohnuté o 2 mm směrem dovnitř. Pokud jsou tyto západky narovnané nebo ohnuté směrem ven, přístroj se nenainstaluje pevně a může vyskočit ven.

Příklad zapojení 2

Poznámky (2-A)

- Zajistěte, aby byl uzemňovací kabel připojen před připojením zesilovače.
- Výstražný alarm uslyšíte pouze při používání vestavěného zesilovače.

Rada (2-B)

- Při připojování pouze jednoho CD měniče nebo jiného volitelného zařízení jej připojte přímo k tomuto přístroji.
- Při připojování dvou nebo více CD měničů nebo jiných volitelných zařízení je vyžadován volič zdroje XA-C40 (není součástí příslušenství).

- Pokud je vaše vozidlo vybaveno FM/MW/LW anténou vestavěnou v zadním nebo bočním skle, připojte ovládací kabel automatické (motorové) antény (modrý) nebo napájecí kabel elektrického příslušenství vozidla (červený) k napájecí svorce anténního zesilovače ve vozidle. Se žádostí o podrobné informace se obraťte na nejbližšího prodejce Sony.
- Společně s tímto přístrojem není možno používat automatickou (motorovou) anténu bez reléové skříňky.

Zapojení pro uchování obsahu paměti autorádia
Pokud je připojen žlutý kabel napájení, je paměťový obvod neustále napájen, a to i tehdy, pokud je vypnuto zapalování.

Poznámky k zapojení reproduktorů

- Před zapojováním reproduktorů vypněte autorádio.
- Používejte reproduktory s impedancí 4 až 8 ohmů a s dostatečnou zatížitelností, aby nedošlo k jejich poškození.
- Nepřipojujte svorky reproduktorů k ukostění vozidla ani vzájemně nepřipojujte svorky levého reproduktoru se svorkami pravého reproduktoru.
- Nepřipojujte uzemňovací kabel přístroje k záporné (-) svorce reproduktoru.
- Nepokoušejte se zapojovat reproduktory paralelně.
- K tomuto přístroji připojujte pouze pasivní reproduktory. Při připojení aktivních reproduktorů (s vestavěným zesilovačem) ke svorkám reproduktorů může dojít k poškození přístroje.
- Abyste předešli chybné funkci přístroje, nepoužívejte vodiče pro vestavěné reproduktory nainstalované ve vašem vozidle, pokud je kabeláž těchto reproduktorů uspořádána tak, že přístroj sdílí společný záporný (-) vodič pro pravý a levý reproduktor.
- Nepřipojujte vzájemně vodiče reproduktorů tohoto přístroje.

Schéma zapojení 3

A Do konektoru AMP REMOTE IN (Vstup dálkového ovládacího zesilovače) volitelného výkonového zesilovače

Toto zapojení platí pouze pro zesilovače. Připojení jakéhokoli jiného systému by mohlo vést k poškození přístroje.

B Ke kabelu rozhraní autotelefonu

Varování
Pokud máte ve vozidle nainstalovanou automatickou (motorovou) anténu bez reléové skříňky, může po připojení tohoto přístroje prostřednictvím dodávaného napájecího kabelu ③ dojít k poškození antény.

Poznámky k ovládacím a napájecím kabelům

- Ovládací kabel automatické (motorové) antény (modrý) dodává napětí +12 V stejnosměrných, jakmile zapnete rádio nebo pokud aktivujete funkci AF (Alternativní frekvence) nebo funkci TA (Dopravní hlášení).

Poznámka k zapojení
Pokud není reproduktor a zesilovač zapojen správně, zobrazí se na displeji zpráva „FAILURE“ (Porucha). V takovém případě zapojte reproduktory a zesilovač správně.

Schéma zapojení napájení

Konektor pro napájení elektrického příslušenství vozidla se může u jednotlivých vozidel lišit. Prověřte schéma zapojení konektoru pro napájení elektrického příslušenství ve vašem vozidle, abyste se ujistili, že je zapojení správné. Existují tři základní typy (viz níže uvedené vyobrazení). Možná bude nutné přepojit pozice červeného a žlutého vodiče v napájecím kabelu stereo autorádia. Po provedení odpovídajícího zapojení a správném uspořádání napájecích vodičů připojte autorádio ke konektoru napájení ve vozidle. Máte-li jakékoli dotazy nebo vyskytnou-li se při zapojování problémy, které nejsou uvedeny v této příručce, obraťte se prosím na prodejce vašeho vozidla.

Bezpečnostní upozornění

- Pečlivě vyberte místo, kam přístroj nainstalujete, aby nemohlo docházet k ovlivňování normálního ovládacího vozidla.
- Vyvarujte se instalace přístroje tam, kde by byl vystaven prachu, nečistotám, nadměrným vibracím nebo vysokým teplotám, jako například na přímém slunci nebo u výstupních otvorů topení.
- Pro spolehlivou a bezpečnou instalaci používejte pouze příložené montážní vybavení.

Nastavení úhlu upevnění

Přístroj namontujte pod úhlem menším než 45°.

Odejmutí ochranného rámečku a konzoly 4

Před instalací přístroje z něj odejměte ochranný rámeček ⑤ a konzolu ①.

- Odejměte ochranný rámeček ⑤. Stiskněte obě strany ochranného rámečku ⑤ a stáhněte jej.
- Odejměte konzolu ①. Zasuňte oba uvolňovací klíče ④ mezi přístroj a konzolu ① tak, aby zacvakly na místo. Stáhněte konzolu ① směrem dolů a pak z ní vysuňte přístroj.

Příklad montáže 5

Instalace do palubní desky vozidla

Poznámky

- V případě potřeby ohněte tyto přichytky směrem ven, aby byla konzola pevně uchycena (5-2).
- Zajistěte, aby byly čtyři západky na ochranném rámečku ⑤ správně zachyceny ve výřezech na přístroji (5-3).

Jak odejmout a nasadit přední panel 6

Před instalací přístroje odejměte přední panel.

6-A Pro odejmutí
Před odejmutím předního panelu nezapomeňte stisknout a podržet tlačítko (SOURCE/OFF). Stiskněte tlačítko a vytáhněte panel ven směrem k sobě.

6-B Pro nasazení
Nasadte část ④ předního panelu k části ⑤ na přístroji (viz obrázek) a zatlačte levou část na místo tak, aby zacvakla do správné polohy.

Varování - pokud není zapalování vašeho vozidla vybaveno polohou ACC

Nezapomeňte nastavit funkci Auto Off (Automatické vypnutí). Podrobné informace - viz dodávaný návod k obsluze. Po vypnutí přístroje se přístroj po uplynutí nastavené doby automaticky zcela vypne, což zabraňuje vybití akumulátoru. Pokud funkci Auto Off (Automatické vypnutí) nenastavíte, pak při každém vypnutí zapalování stiskněte tlačítko (SOURCE/OFF) a podržte jej stisknuté tak dlouho, dokud displej nezhasne.

Tlačítko RESET

Po dokončení instalace a zapojení kabelů nezapomeňte špičatým předmětem (například kuličkovým perem a podobně) stisknout tlačítko RESET umístěné na přední straně za předním panelem (přístupné po jeho odejmutí).

