

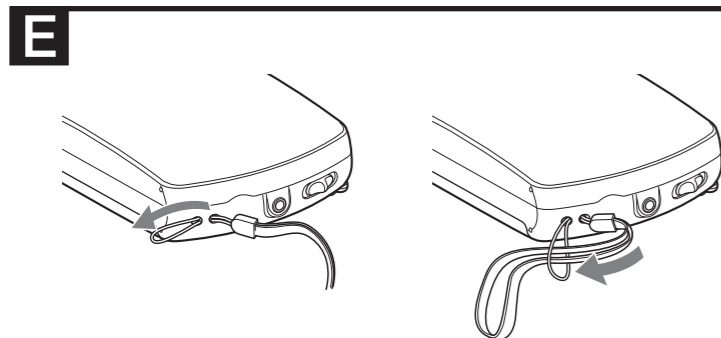
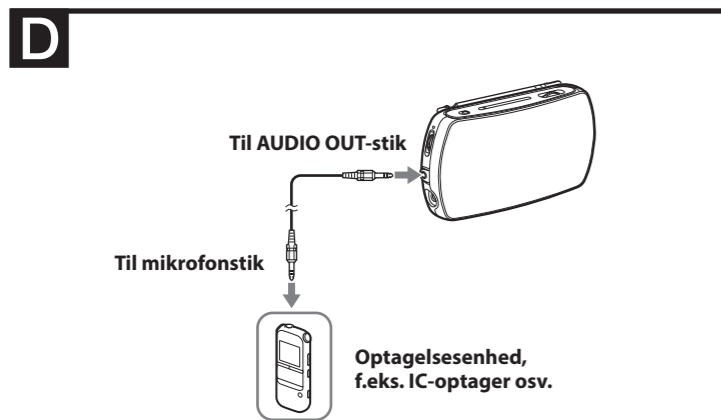
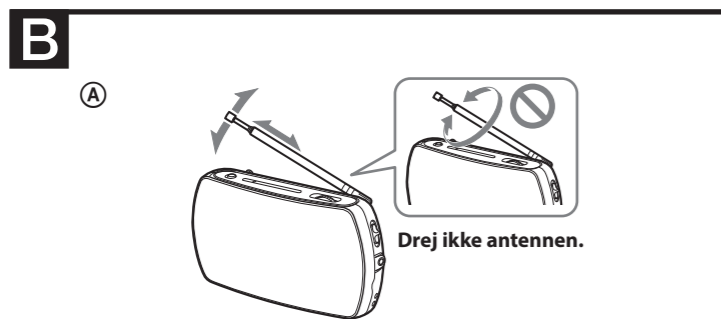
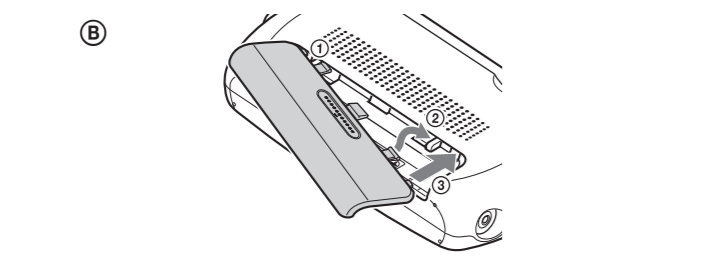
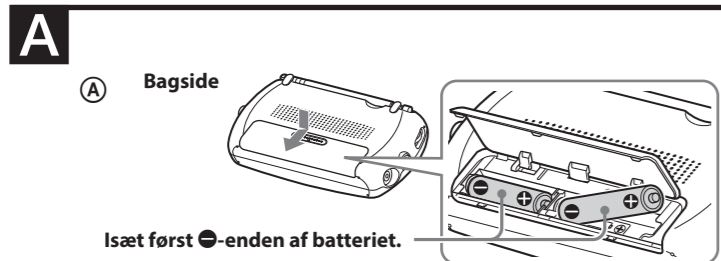
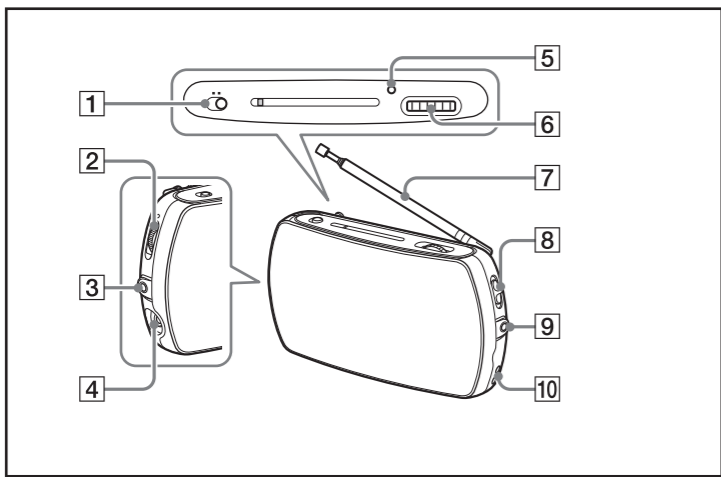
FM-Stereo/AM-Radio

Betjeningsvejledning
Bruksanvisning

©2012 Sony Corporation

http://www.sony.net/

SRF-18



Dansk

ADVARSEL

Udsæt ikke batterierne (installeret batteripakke eller batterier) for kraftig varme, f.eks. solskin, ild eller lignende i længere tidsrum.

Kraftigt lydtryk fra øreproptelefoner og hovedtelefoner kan forårsage tab af hørelse.



Bortskaffelse af elektriske og elektroniske produkter (gælder i EU og andre europæiske lande med egne indsamlingssystemer)

Dette symbol på produktet eller pakken med produktet angiver, at produktet ikke må bortskaffes som husholdningsaffald. Det skal i stedet indleveres på en deponeringsplads specielt indrettet til opsamlng af elektrisk og elektronisk udstyr, der skal genindvindes. Ved at sikre, at produktet bortskaffes korrekt, forebygges de eventuelle negative miljø- og sundhedsskadelige påvirkninger, som en ukorrekt affaldshåndtering af produktet kan forårsage. Genindvinding af materialer vil medvirke til at bevare naturens ressourcer. Yderligere oplysninger om genindvinding af dette produkt kan fås hos myndighederne, det lokale renovationselskab eller butikken, hvor produktet er købt.

Meddelelse til kunder: Følgende oplysninger er kun gældende for udstyr, der er solgt i lande, hvor EU-direktiverne gælder

Produktproducent: Sony Corporation, 1-7-1 Konan Minato-ku Tokyo, 108-0075 Japan. Den autoriserede repræsentant for EMC og produktikkerhed er Sony Deutschland GmbH, Hedelfinger Strasse 61, 70327 Stuttgart, Tyskland. Hvad angår spørgsmål vedrørende service eller garanti, henvises der til adresserne i særskilte service- eller garantidokumenter.

Funktioner

- TUNE-indikator til nem indstilling
- AUDIO IN-stik til tilslutning af ekstraudstyr, f.eks. "WALKMAN" osv.
- AUDIO OUT-stik, som er praktisk til radiooptagelse

Oversigt over dele

- 1 FM/AM-kontakt
- 2 VOL-drejeknap*
- 3 AUDIO OUT-stik
- 4 ⏏-stik (hovedtelefoner)
- 5 TUNE-indikator
- 6 TUNING-drejeknap
- 7 Teleskopantenne
- 8 POWER-kontakt (RADIO/AUDIO IN/OFF)
- 9 AUDIO IN-stik
- 10 Huller til håndrem

* Der er en blindingermarkering ved siden af VOL-drejeknappen, som viser, i hvilken retning der skal drejes for at skruer op for lydstyrken.

Isætning af batterierne (se fig. A-A)

- 1 Åbn låget til batterirummet.
- 2 Isæt to Sony R6-batterier (størrelse AA) (medfølger ikke) med mærkerne for + og - vendt korrekt.
- 3 Luk låget.

Batterilevetid (når højttalere bruges) (JEITA*)

Ved brug af	FM	AM	Lydindgang
Sony-alkaline LR6 (størrelse AA)	45	49	74
Sony R6 (størrelse AA)	14	16	26

* Målt i henhold til JEITA-standarder (Japan Electronics and Information Technology Industries Association). Den faktiske batterilevetid kan variere afhængigt af forholdene for enheden.

Ved udskiftning af batterierne

Når batterierne bliver svage, bliver lyden svag eller forvrænget, eller TUNE-indikatorerne nedtones. Udskift begge batterier i denne situation.

Bemærkninger om batterier

- Oplad ikke tør batterier.
- Opbevar ikke tør batterier sammen med monter eller andre metalgenstande. Hvis batteriernes plus- og minuspoler utilsigtet berøres af en metalgenstand, kan der genereres varme.
- Brug ikke forskellige typer batterier samtidigt.
- Når du udskifter batterierne, skal du udskifte dem alle.
- Hvis enheden ikke skal bruges i længere tid, skal du tage batterierne ud for at forhindre eventuelle skader forårsaget af lækende batterier og korrosion.

Sætte låget på batterirummet, hvis det utilsigtet går af (se fig. A-A)

Låget til batterirummet er designet til at tages af, når der bruges megen kraft til at åbne det. Se følgende og fig. A-A for at sætte det på igen.

- 1 Sæt den venstre krog på låget i det venstre hul på enheden.
- 2 Hæng den højre krog på den højre del af rummet, hvor låget passer.
- 3 Skub den højre krog ind i det højre hul i enheden.

Betjening af radioen

- 1 Indstil POWER-kontakten til RADIO.
- 2 Indstil FM/AM-kontakten til FM eller AM.
- 3 Stil ind på en station med TUNING. TUNE-indikatoren lyser, når der er indstillet en station.
- 4 Regulér lydstyrken med VOL.

Slukke radioen

Indstil POWER-kontakten til OFF.

Lytte med hovedtelefoner (medfølger ikke)

Tilslut hovedtelefonerne til ⏏-stikket (hovedtelefoner). Højttalernes dæmpes, når hovedtelefonerne tilsluttes.

Denne enhed kan ikke bruges med de hovedtelefoner, der leveres med en "WALKMAN", der har støjrædserfunktion.

Bemærk

Når du lytter til radioen, tager du lydskabet ud af AUDIO IN-stikket på enheden, ellers kan der høres støj.

Forbedring af modtagelsen (se fig. B)

FM:

Træk teleskopantennen ud, og juster længden og vinklen for at opnå optimal modtagelse (se fig. B-2).

- Juster antennenens retning ved at holde nederst på den. Bemærk, at antennen kan blive beskadiget, hvis du er for hårdhændet.

AM:

Radioen har en indbygget ferritantenne. Drej enheden vandret for at opnå optimal modtagelse (se fig. B-3).

- I biler eller i bygninger kan radiomodtagelse være vanskelig. Prøv at lytte i nærheden af et vindue.



Tilslutning af ekstraudstyr (se fig. C)

Du kan tilslutte en valgfri komponent (ekstraudstyr), f.eks. en bærbær musikafspiller, "WALKMAN" osv. til enheden med det medfølgende lydtilslutningskabel. Du kan nyde lyden fra en valgfri komponent (ekstraudstyr) gennem enhedens højttalere.

- 1 Tilslut AUDIO IN-stikket til hovedtelefonstikket på komponenten ved brug af det medfølgende lydtilslutningskabel.
- 2 Indstil POWER-kontakten til AUDIO IN.
- 3 Tænd den tilsluttede komponent. Start afspilning af lyd, og regulér lydstyrken på den tilsluttede komponent.
- 4 Regulér lydstyrken med VOL på enheden. Hvis lydstyrken er for lav, skal du skruer op for lydstyrken på den tilsluttede komponent.

Slukke enheden

Sørg for at indstille POWER-kontakten til OFF efter lytning. Hvis den tilsluttede komponent ikke afspiller (ingen lyd fra højttalerne), slukkes enheden ikke, når POWER-kontakten er indstillet til AUDIO IN.

Tip

Hvis du ønsker bedre lyd, skal du regulere lydstyrken på den tilsluttede komponent og derefter regulere lydstyrken på enheden.

Bemærkninger

- Hvis den tilsluttede bærer musikafspiller, f.eks. "WALKMAN", har en basforstærkerfunktion, skal den deaktiveres. Ellers kan der forekomme forvrængning.
- Hvis du tilslutter enheden til mono-udgangsstikket på en tilsluttet komponent, kommer lyden måske ikke ud af den rigtige højttaler på enheden.
- Hvis du tilslutter enheden til en fast udgang, f.eks. LINE OUT-stikket på en tilsluttet komponent, kan der forekomme forvrængning. Hvis lyden forvrænges, skal du tilslutte hovedtelefonstikket i stedet for.
- Hvis lydstyrken på den tilsluttede komponent er for høj, kan lyden blive forvrænget.

Optagelse fra radioen (se fig. D)

Du kan optage lyden fra radioen på en optagelsesenhed, f.eks. en IC-optager osv.

- 1 Tilslut optagelsesenheden ved brug af det medfølgende lydtilslutningskabel (se fig. D).

Bemærkninger

- Hvis du bruger en Sony IC-optager, skal du vælge "Audio IN" som eksternt indgang. Hvis du vælger "MIC IN", bliver den optagne lyd forvrænget.
 - Hvis du bruger mikrofonindgangsstikket på en båndoptager, bliver den optagne lyd forvrænget. Brug stikket til den eksterne indgang.
- 2 Indstil POWER-kontakten til RADIO, og stil ind på en ønsket station.
 - 3 Start optagelsen på optagelsesenheden. Se betjeningsvejledningen til optagelsesenheden, hvis du ønsker oplysninger om optagelse og tilslutningskablet.
 - Hold enheden væk fra optagelsesenheden under optagelse. Der kan måske høres støj i den optagne lyd.
 - Rør ikke ved enheden, lydtilslutningskablet eller optagelsesenheden under optagelse. Der kan måske høres støj i den optagne lyd.
 - AUDIO OUT-stikket udsender kun det radiosignal, der modtages af denne enhed. Lyden fra komponenten, som er tilsluttet til AUDIO IN-stikket, udsendes ikke.
 - Afhængig af optagelsesenheden, kan optagelse automatisk skifte til pause, hvis der ingen lyd udsendes i mere end 2 sekunder, og optagelsesenheden kan skifte til lydregistreringsstilstand. Når der igen registreres lyd, genoptages optagelse fra et nyt nummer.
 - Lydstyrkeniveauet fra AUDIO OUT-stikket er fast og påvirkes ikke af VOL-drejeknappen.
 - 4 Stop optagelse på den tilsluttede enhed, når du er færdig med at optage.

Lytte til radioen fra eksternt udstyr

Du kan tilslutte AUDIO OUT-stikket til AUDIO IN- eller LINE IN-stikket på eksternt udstyr med radiotilslutningskablet. Der kan lyttes til radiosignaler, der modtages på enheden, gennem det tilsluttede udstyr. Der udsendes også lyd fra enhedens højttalere. Regulér lydstyrken med VOL.

Bemærk

På grund af interferens fra det tilsluttede udstyr modtages radiosignalet måske ikke, eller følsomheden på enheden kan være lavere.

Montering af håndremmen (se fig. E)

Sæt håndremmen på enheden, så den er praktisk at tage med dig. Før håndremmen gennem hullerne på siden af enheden.

Forholdsregler

- Betjen kun enheden med 3 V DC med to R6-batterier (størrelse AA).
- Navnepladen, der angiver driftsspændingen osv. er placeret på udvendigt i bunden.
- Undgå at udsætte enheden for ekstreme temperaturer, direkte sollys, fugtighed, sand, støv og mekanisk stød. Efterlad aldrig radioen i en parkeret bil, der står i solen.
- Hvis der falder noget ind i enheden, skal du fjerne batterierne og få enheden efteret af autoriserede teknikere, for den tages i brug igen.
- I biler eller i bygninger kan radiomodtagelse være vanskelig eller støjende. Prøv at lytte i nærheden af et vindue.
- Da der bruges en stærk magnet i højttalerne, skal du holde kredittkort med magnetisk kodning eller fjederure væk fra enheden for at forhindre mulig beskadigelse fra magneten.
- Når kabinettet bliver smavet, skal du rengøre det med en tør blød klud, der er fugtet let med et mildt rengøringsmiddel. Brug aldrig slibemidler eller klude med kemiske rengøringsmidler, da disse kan beskadige kabinettet.
- Du må ikke bruge opløsningsmidler, f.eks. rensbenzin, fortynder, rensmidler eller antistatisk spray, der er beregnet til vinyl-lp'er.

Placering

- Placer ikke enheden i nærheden af varmekilder eller på steder med direkte sollys, meget støv, sand, fugt, regn eller mekaniske vibrationer eller i en bil, der står i direkte sol.
- Anbring ikke enheden i skrå position eller på en ustabil flade.

Kontakt nærmeste Sony-forhandler, hvis du har spørgsmål eller problemer i forbindelse med enheden.

Gyldigheden af CE-mærkningen er begrænset til de lande, hvor det håndhæves juridisk, hovedsageligt i EOS-landene.

Fejlfinding

Der kommer ingen lyd fra radioen.

- Kontroller, at batterierne er isat korrekt.
- Batterierne er ved at være flade. Hvis du bruger genopladelige batterier, skal du oplade dem. Hvis du bruger tør batterier, skal du udskifte dem alle.
- Lydstyrkeniveauet er indstillet til minimum. Skru op for lydstyrken på enheden.

Lyden er svag eller af dårlig kvalitet.

- Batterierne er ved at være flade. Hvis du bruger genopladelige batterier, skal du oplade dem. Hvis du bruger tør batterier, skal du udskifte dem alle.
- Radiosignalet er svagt. Lyt til radioen i nærheden af et vindue, da signalet kan være svagt i bygninger eller i køretøjer.
- Nogen bruger en mobiltelefon eller andet udstyr, der udsender radiobølger, i nærheden af enheden. Flyt mobiltelefonen osv. væk fra enheden.
- Flyt enheden væk fra mulige interferenskilder, f.eks. et TV.

Der er støj eller forvrænget lyd, når lydsignalet indsendes fra en tilsluttet komponent.

- Skru ned for lydstyrken på den tilsluttede komponent.
- Hvis en tilsluttet komponent har en basforstærkerfunktion, skal den deaktiveres.
- Batterierne er ved at være flade. Hvis du bruger genopladelige batterier, skal du oplade dem. Hvis du bruger tør batterier, skal du udskifte dem alle.
- Kontroller, at tilslutningskablet er sat korrekt i.
- Hvis enheden er tilsluttet til LINE OUT-stikket på en tilsluttet komponent, så tilslut den til hovedtelefonstikket i stedet for.

Lyden er lav, eller der er ingen lyd, når lydsignalet indsendes fra en tilsluttet komponent.

- Hvis POWER-kontakten er indstillet til OFF, skal du indstille den til AUDIO IN.
- Lydstyrkeniveauet er indstillet til minimum. Skru op for lydstyrken på enheden.
- Lydstyrkeniveauet på den tilsluttede komponent er indstillet til minimum. Skru op for lydstyrken på den tilsluttede komponent.
- Kontroller, at tilslutningskablet er sat korrekt i.
- Batterierne er ved at være flade. Hvis du bruger genopladelige batterier, skal du oplade dem. Hvis du bruger tør batterier, skal du udskifte dem alle.

Optaget lyd er forvrænget, eller der genereres støj.

- Indstillingen på optagelsesenheden er ikke korrekt. Se bemærkningerne i "Optagelse fra radioen" eller i betjeningsvejledningen til optagelsesenheden.

Specifikationer

Frekvensområde:

FM: 87,5 MHz-108 MHz
AM: 530 kHz-1.710 kHz

Højttalere:

Ca. 3,6 cm dia., 7,2 Ω (2)

Indgang:

AUDIO IN-stik (φ 3,5 mm stereoministik) (1)

Udgange:

⏏-stik (hovedtelefoner) (φ 3,5 mm stereoministik) (1)
AUDIO OUT-stik (φ 3,5 mm stereoministik) (1)

Udgangseffekt:

80 mW + 80 mW (JEITA*)

Strømkraft:

3 V DC, to R6-batterier (størrelse AA)

Mål:

Ca. 155 mm × 78,5 mm × 32,5 mm (b/h/d, ekskl. fremspringende dele)
Ca. 155,4 mm × 80,3 mm × 34,2 mm (b/h/d, inkl. fremspringende dele) (JEITA*)

Vægt:

Ca. 198 g (inkl. batterier)

* JEITA-standarder (Japan Electronics and Information Technology Industries Association).

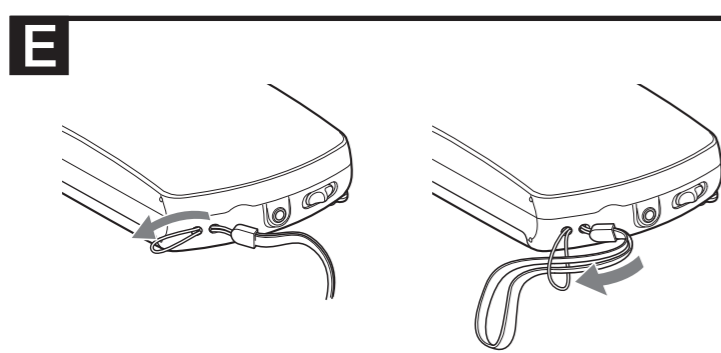
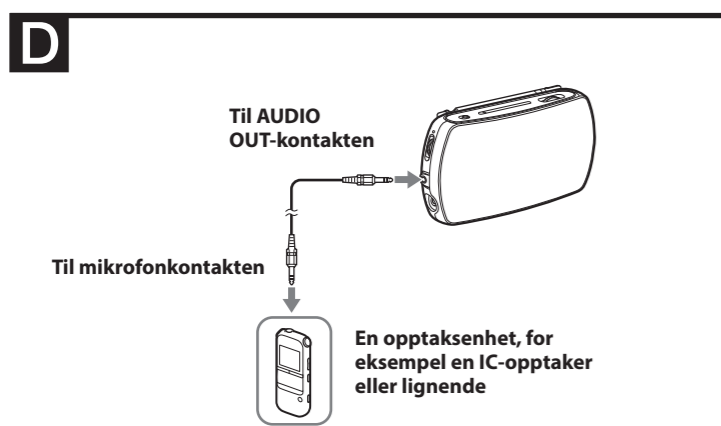
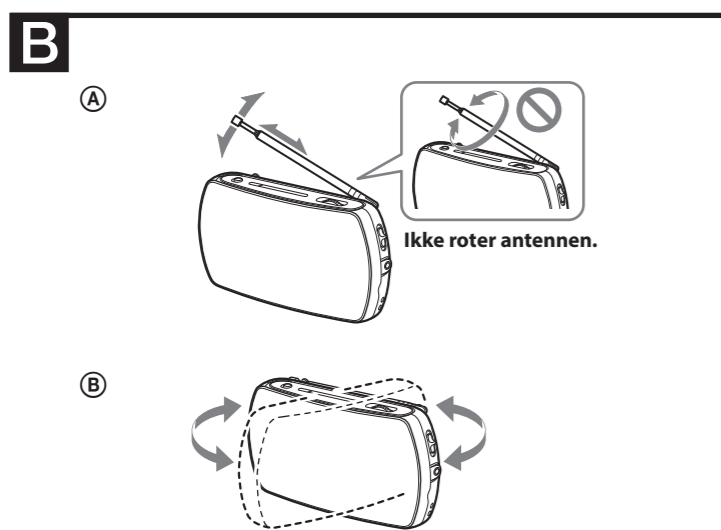
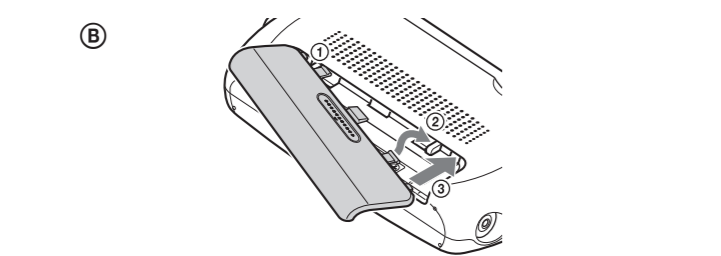
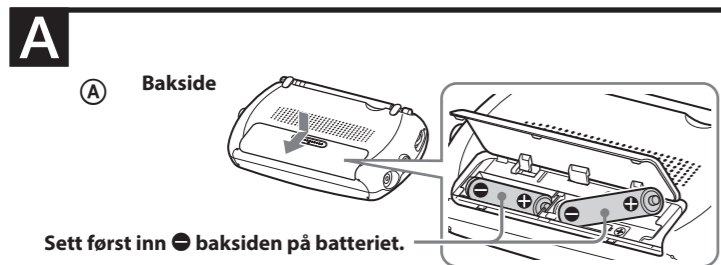
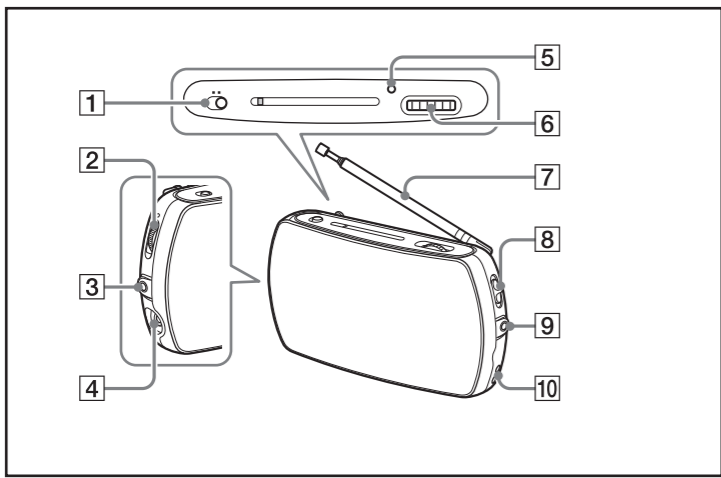
Medfølgende tilbehør

Betjeningsvejledninger (1)
Lydtilslutningskabel (stereoministik ↔ stereoministik) (1)

Design og specifikationer kan ændres uden varsel.

Om ophavsret

"WALKMAN" og "WALKMAN"-logoet er registrerede varemærker tilhørende Sony Corporation.



Norsk

ADVARSEL

Du må ikke eksponere batteriene (batteripakken eller innsatte batterier) for høy varme over lengre tid, for eksempel fra direkte sollys, åpne flammer eller lignende.

Svært høy lydstyrke fra øretelefoner og hodetelefoner kan føre til hørselstap.



Kassering av gammelt elektrisk og elektronisk utstyr (gjelder i EU og andre europeiske land med separate innsamlingsystemer)

Dette symbolet på produktet eller innpakningen viser at produktet ikke skal håndteres som husholdningsavfall. I stedet skal det leveres på et egnet innsamlingssted for resirkulering av elektrisk og elektronisk utstyr. Når du sørger for at du kvitter deg med produktet på riktig måte, bidrar du til å forhindre potensielle negative konsekvenser for miljøet og menneskers helse, som ellers ville kunne forårsakes av feilaktig avfallshåndtering av dette produktet. Resirkulering av materialer bidrar til å bevare naturressurser. Hvis du vil ha mer informasjon om resirkulering av dette produktet, kan du kontakte lokale myndigheter, renovasjonsselskapet der du bor, eller forhandleren du kjøpte produktet av.

Merknad til kunder: Informasjonen nedenfor gjelder bare for utstyr som er solgt i land som anvender EU-direktiver

Produsenten av dette produktet er Sony Corporation, 1-7-1 Konan Minato-ku Tokyo, 108-0075 Japan. Den autoriserte representanten for EMC og produktsikkerhet er Sony Deutschland GmbH, Hedelfinger Strasse 61, 70327 Stuttgart, Tyskland. Hvis det skulle oppstå eventuelle service- eller garantissaker, kan du benytte adressene som er oppgitt i separate service- eller garantidokumenter.

Egenskaper

- **TUNE**-indikatoren gjør det enkelt å søke etter radiostasjoner
- **AUDIO IN**-kontakten kan brukes til å koble til eventuelle andre komponenter, for eksempel en WALKMAN eller lignende
- **AUDIO OUT**-kontakten er praktisk hvis du vil ta opp radioprogrammer

Oversikt over deler

- 1 FM/AM-bryter
- 2 VOL-hjul*
- 3 AUDIO OUT-kontakt
- 4 \curvearrowright -kontakt (hodetelefoner)
- 5 TUNE-indikator
- 6 TUNING-hjul
- 7 Teleskopantenne
- 8 POWER-bryter (RADIO/AUDIO IN/OFF)
- 9 AUDIO IN-kontakt
- 10 Hull for håndrem

* Det er et uthevet punkt ved siden av VOL-hjulet som viser deg i hvilken retning du må dreie hjulet for å skru opp volumet.

Sette inn batteriene (se fig. A-A)

- 1 Åpne batteridekselet.
- 2 Sett inn to Sony R6-batterier (AA – medfølger ikke), og kontroller at \oplus - og \ominus -merkene er orientert i riktig retning.
- 3 Lukk dekselet.

Batterilevetid (ved bruk av høyttalere) (JEITA*)

(ca. antall timer)

Ved bruk av	FM	AM	Lydinnngang
Sony alkalisk LR6 (AA)	45	49	74
Sony R6 (AA)	14	16	26

* Målt med JEITA-standardene (den japanske bransjeorganisasjonen for elektronikk og informasjonsteknologi). Den faktiske batterilevetiden kan variere i henhold til enhetsforholdene.

Bytte batteriene

Når det er lite strøm på batteriene, blir lyden lav eller forvrengt. Eventuelt kan det hende at TUNE-indikatoren lyser svakere. Når dette skjer, må du bytte ut begge batteriene med nye batterier.

Merknader om batterier

- Du må ikke lade opp tørre batterier.
- Du må ikke oppbevare tørre batterier sammen med mynter eller andre metallgjenstander. Hvis de positive og negative terminalene på batteriene kommer i kontakt med metallgjenstander, kan det genereres varme.
- Du må ikke bruke forskjellige batterityper samtidig.
- Du må bytte ut alle batteriene med nye batterier når du bytter batterier.
- Hvis du ikke har tenkt å bruke enheten for en stund, bør du ta ut batteriene for å unngå potensiell skade som kan oppstå som følge av batterilekasje og korrosjon.

Frengangsmåte for å feste et løsnet batterideksel (se fig. A-B)

Batteridekselet er designet til å løse hvis det åpnes med stor kraft. Du kan sette det på plass igjen ved å følge trinnene under og se fig. A-B.

- 1 Sett inn den venstre kroken på dekselet i venstre hull i enheten.
- 2 Heng den høyre kroken på høyre del av batterirommet, der dekselet passer.
- 3 Skyv den høyre kroken inn i høyre hull i enheten.

Betjene radioen

- 1 Sett **POWER**-bryteren til **RADIO**.
- 2 Sett **FM/AM**-bryteren til **FM** eller **AM**.
- 3 Still inn en stasjon ved å bruke **TUNING**-hjulet. **TUNE**-indikatoren begynner å lyse når du har stilt inn en stasjon.
- 4 Juster volumet ved å bruke **VOL**-hjulet.

Slik slår du av radioen

Sett **POWER**-bryteren til **OFF**.

Slik bruker du hodetelefoner (medfølger ikke)

Koble hodetelefonene til \curvearrowright -kontakten (hodetelefoner). Høyttalere dempes når du kobler til hodetelefoner.

Denne enheten kan ikke brukes med hodetelefoner som følger med WALKMAN-enheter med støydempende funksjonalitet.

Merk

Når du hører på radioen, må du trekke ut lyd-kabelen fra **AUDIO IN**-kontakten på enheten. Hvis du ikke gjør det, kan det hende at du hører støy.

Forbedre signalet (se fig. B)

FM:

Trekk ut teleskopantennen, og juster vinkelen for å få best mulig signalmottak (se fig. B-A).

- Juster retningen på antennen ved å holde i den nederste delen. Vær oppmerksom på at antennen kan bli skadet hvis du bruker stor kraft til å bevege den.



AM:

Radioen har en innebygd ferrittantenne. Roter enheten horisontalt for å få best mulig signalmottak (se fig. B-B).

- Det kan være vanskelig å motta gode radiosignaler inne i kjøretøy eller bygninger. Prøv å plassere enheten i nærheten av et vindu.

Koble til andre komponenter (se fig. C)

Du kan koble andre komponenter, for eksempel bærbare musikkspillere, WALKMAN-enheter eller lignende, til enheten ved å bruke den medfølgende lyd-kabelen.

Du kan bruke høyttalere på enheten til å spille av lyd fra andre komponenter.

- 1 Bruk den medfølgende lyd-kabelen til å koble sammen **AUDIO IN**-kontakten på enheten og hodetelefonkontakten på den komponenten du vil koble til.
- 2 Sett **POWER**-bryteren til **AUDIO IN**.
- 3 Slå på den tilkoblede komponenten. Begynn avspillingen, og juster volumet på den tilkoblede komponenten.
- 4 Juster volumet ved å bruke **VOL**-hjulet på enheten. Hvis volumnivået er for lavt, kan du øke volumet på den tilkoblede komponenten.

Slik slår du av enheten

Husk å sette **POWER**-bryteren til **OFF** når du er ferdig med å bruke enheten. Hvis volumnivået er for lavt, kan du øke volumet på den tilkoblede komponenten (dvs. at det ikke kommer lyd fra høyttalere).

Tips

Du får en bedre lydopplevelse ved å justere volumet på den tilkoblede komponenten før du justerer volumet på enheten.

Merknader

- Hvis en tilkoblet bærer musikkspiller, for eksempel en WALKMAN, er utstyrt med en bassforsterkningsfunksjon, må du slå av denne funksjonen. Slike funksjoner kan forårsake forvrengt lyd.
- Hvis enheten kobles til en monolydkontakt på en tilkoblet komponent, kan det hende at det ikke kommer lyd fra den høyre høyttaleren.
- Hvis enheten kobles til en fast utgang, for eksempel LINE OUT-kontakten på en tilkoblet komponent, kan det hende at lyden blir forvrengt. Hvis lyden blir forvrengt, bør du bruke hodetelefonkontakten i stedet.
- Hvis volumet på den tilkoblede komponenten er for høyt, kan lyden bli forvrengt.

Ta opp radioprogrammer (se fig. D)

Du kan bruke opptaksenheter som IC-opptakere o.l. til å ta opp radioprogrammer.

- 1 Koble til opptaksenheten ved å bruke den medfølgende lyd-kabelen (se fig. D).

Merknader

- Hvis du bruker en IC-opptaker fra Sony, må du velge Audio IN som ekstern inngang. Hvis du velger MIC IN, blir lyden som tas opp, forvrengt.
- Hvis du bruker mikrofoninngangen på en kassettopptaker, blir lyden som tas opp, forvrengt. Bruk kontakten for ekstern inngang.

- 2 Sett **POWER**-bryteren til **RADIO**, og still inn en ønsket kanal.

- 3 Start opptaket på opptaksenheten.

Du finner informasjon om opptak og tilkoblingskabelen i bruksanvisningen som fulgte med opptaksenheten.

Merknader

- Hold enheten borte fra opptaksenheten så lenge opptaket er i gang. Hvis du ikke følger dette, kan det hende at det høres støy i lyden som tas opp.
- Du må ikke berøre enheten, lyd-kabelen eller opptaksenheten mens opptaket er i gang. Hvis du ikke følger dette, kan det hende at det høres støy i lyden som tas opp.
- **AUDIO OUT**-kontakten støtter bare radiosignaler som mottas av denne enheten. Lyd fra eventuelle komponenter som kobles til **AUDIO IN**-kontakten, blir ikke sendt ut av enheten.
- Hvis det ikke sendes lyd fra enheten på to sekunder eller mer, kan det hende at opptaket settes på pause automatisk, og at opptaksenheten går inn i hydroregistreringsstatus. Dette avhenger imidlertid av opptaksenheten. Når det registreres lyd igjen, fortsettes opptaket på et nytt spor.
- Volumstyrken på utgangssignalet fra **AUDIO OUT**-kontakten er fast og blir ikke påvirket av **VOL**-hjulet.

- 4 Når opptaket er ferdig, stopper du det på den tilkoblede enheten.

Lytte til radio fra eksternt utstyr

Du kan bruke den medfølgende lyd-kabelen til å koble sammen **AUDIO OUT**-kontakten på enheten og AUDIO IN- eller LINE IN-kontakten på eksternt utstyr du vil koble til. Radiosignaler som mottas av enheten, kan overføres og spilles av på tilkoblet utstyr.

Lyden spilles også av fra høyttalere på enheten. Juster volumet ved å bruke **VOL**-hjulet.

Merk

Interferens fra tilkoblet utstyr kan føre til at det ikke mottas noe radiosignal, eller at sensitiviteten til enheten reduseres.

Feste håndremmen (se fig. E)

Du kan feste håndremmen på enheten for å gjøre den mer behagelig å bære med deg.

Før håndremmen gjennom hullene på siden av enheten.

Forsiktighetsregler

- Du må bare bruke enheten med 3 V DC med to R6-batterier (AA).
- Driftspenningen og lignende er angitt på undersiden av enheten.
- Du må unngå å eksponere enheten for svært høye eller lave temperaturer, direkte sollys, fuktighet, sand, støv og mekaniske støt. Du må aldri la den ligge i en bil som er parkert i solen.
- Hvis noe faller inn i enheten, må du ta ut batteriene og la kvalifisert personell kontrollere enheten for du bruker den.
- Det kan være vanskelig å motta gode radiosignaler inne i kjøretøy eller bygninger, og eventuelle signaler kan ha støy. Prøv å plassere enheten i nærheten av et vindu.
- Ettersom det brukes en sterk magnet til høyttalere, må du holde kredittkort med magnetisk koding eller fjerdrevne klokker borte fra apparatet for å forhindre at magneten ødelegger disse enhetene.
- Hvis kabinettet blir skittent, kan du rengjøre det med en myk og tørr klut som er fuktet med et mildt vaskemiddel. Du må aldri bruke slipende rengjøringsmidler eller kjemiske løsemidler, ettersom slike produkter kan endre formen på kabinettet.
- Du må ikke bruke løsemidler som rensbensin, tynnere, vanlige rengjøringsmidler eller antistatisk spray som er beregnet på LP-plater.

Om plassering

- Du må ikke la enheten ligge i nærheten av varmekilder, på steder der den kan bli eksponert for direkte sollys, mye støv eller mekaniske støt, eller i en bil som står i solen.
- Du må ikke legge enheten på skrå eller ustabile overflater.

Hvis du har spørsmål eller problemer som er knyttet til enheten, kan du ta kontakt med nærmeste Sony-forhandler.

CE-merkingen gjelder kun for land der dette er påbudt ved lov – hovedsakelig EOS-land.

Feilsøking

Det kommer ingen lyd fra radioen.

- Kontroller at batteriene er satt inn riktig.
- Det er lite strøm på batteriene. Hvis du bruker oppladbare batterier, må du lade dem. Hvis du bruker tørrcellebatterier, må du bytte ut alle batteriene med nye.
- Volumnivået er stilt til minimum. Skru opp volumet på enheten.

Lyden er svak eller har dårlig kvalitet.

- Det er lite strøm på batteriene. Hvis du bruker oppladbare batterier, må du lade dem. Hvis du bruker tørrcellebatterier, må du bytte ut alle batteriene med nye.
- Radiosignalet er svakt. Du kan prøve å plassere radioen i nærheten av et vindu, ettersom signalet kan være svakt inne i bygninger eller kjøretøy.
- Det er noen som bruker en mobiltelefon eller annet utstyr som sender ut radiobølger, i nærheten av enheten. Flytt mobiltelefonen eller det andre utstyret bort fra enheten.
- Flytt enheten bort fra potensielle kilder til interferens, for eksempel TV-er i nærheten.

Lyden har støy eller er forvrengt når det sendes et lydsignal fra en tilkoblet komponent.

- Skru ned volumet på den tilkoblede komponenten.
- Hvis en tilkoblet komponent er utstyrt med en bassforsterkningsfunksjon, må du slå av denne funksjonen.
- Det er lite strøm på batteriene. Hvis du bruker oppladbare batterier, må du lade dem. Hvis du bruker tørrcellebatterier, må du bytte ut alle batteriene med nye.
- Kontroller at tilkoblingskabelen er ordentlig tilkoblet.
- Hvis kabelen er koblet til LINE OUT-kontakten på en tilkoblet komponent, bør du i stedet koble den til hodetelefonkontakten.

Lyden er lav, eller det kommer ingen lyd når det sendes et lydsignal fra en tilkoblet komponent.

- Hvis **POWER**-bryteren er satt til **OFF**, bør du sette den til **AUDIO IN**.
- Volumnivået er stilt til minimum. Skru opp volumet på enheten.
- Volumnivået på den tilkoblede komponenten er stilt til minimum. Skru opp volumet på den tilkoblede komponenten.
- Kontroller at tilkoblingskabelen er ordentlig tilkoblet.
- Det er lite strøm på batteriene. Hvis du bruker oppladbare batterier, må du lade dem. Hvis du bruker tørrcellebatterier, må du bytte ut alle batteriene med nye.

Lyden som blir tatt opp, er forvrengt, eller det genereres støy.

- Opptaksenheten er feil innstilt. Se merknadene i "Ta opp radioprogrammer", eller se bruksanvisningen til opptaksenheten.

Spesifikasjoner

Frekvensområde:

FM: 87,5-108 MHz
AM: 530-1710 kHz

Høyttaler:

Ca. 3,6 cm diameter, 7,2 Ω (2)

Inngang:

AUDIO IN-kontakt (ϕ 3,5 mm stereominikontakt) (1)

Utganger:

\curvearrowright -kontakt (hodetelefoner) (ϕ 3,5 mm stereominikontakt) (1)
AUDIO OUT-kontakt (ϕ 3,5 mm stereominikontakt) (1)

Utgangseffekt:

80 mW + 80 mW (JEITA*)

Strømkraft:

3 V DC, to R6-batterier (AA)

Dimensjoner:

Ca. 155 mm \times 78,5 mm \times 32,5 mm (b/h/d, uten utstikkende deler)
Ca. 155,4 mm \times 80,3 mm \times 34,2 mm (b/h/d, med utstikkende deler) (JEITA*)

Vekt:

Ca. 198 g (med batterier)

* Målt med JEITA-standarder (den japanske bransjeorganisasjonen for elektronikk og informasjonsteknologi).

Medfølgende tilbehør

Bruksanvisning (1)

Lyd-kabel (stereominiplugg \leftrightarrow stereominiplugg) (1)

Design og spesifikasjoner kan endres uten varsel.

Om opphavsrett

WALKMAN og WALKMAN-logoen er registrerte varemerker som tilhører Sony Corporation.