

SONY®

4-143-386-11(1)



IX36

Mikrofon pro® audio systém Bluetooth

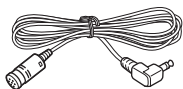
CZ

Návod k obsluze

XA-MC10

1

①



②



③

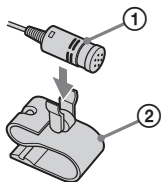


x 5

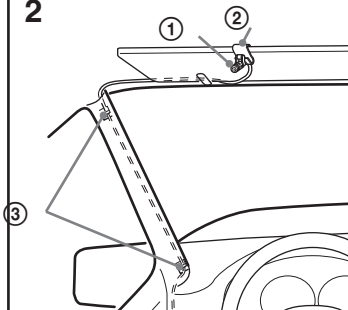
④



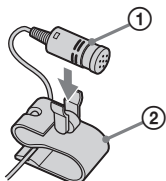
2 A 1



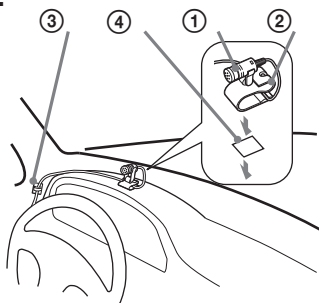
2



B 1



2



Instalací tohoto mikrofonu můžete zlepšit kvalitu zvuku ve vašem audio systému Bluetooth.

Upozornění

- Tento mikrofon je přesné zařízení. Nikdy neprovádějte jeho demontáž.
- Udržujte mikrofon mimo prostředí s velmi vysokou teplotou nebo vlhkostí.
- Jestliže dojde k omotání kabelu kolem sloupku řízení nebo řadičí páky, nastane mimořádně nebezpečná situace. Zajistěte, aby kabel ani jiné součásti nepřekážely řízení.
- Jestliže je vaše vozidlo vybaveno airbagy nebo jakýmkoli jiným zařízením pro absorpci nárazů, kontaktujte před instalací obchod, ve kterém jste tento výrobek zakoupili nebo prodejce vozidla.

Seznam součástí 1

- Čísla uvedená v tomto seznamu odpovídají číslům uvedeným v návodu.
- Zástrčka mikrofonu ① se připojuje ke konektoru mikrofonu na hlavní jednotce.

Instalace 2

Při instalaci můžete postupovat dvěma způsoby.

2-A Instalace na sluneční clonu

- 1 Nainstalujte mikrofon ① na příchytce ② (2-A-1).
- 2 Nainstalujte příchytce ② na sluneční clonu (2-A-2).

2-B Instalace na palubní desku

- 1 Nainstalujte mikrofon ① na příchytce ② tak, aby byl kabel zatlačený do drážky v příchytce ② (2-B-1).
- 2 Připevněte příchytce ② k palubní desce pomocí oboustranné pásky ④ (2-B-2).

Poznámka

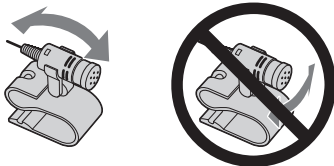
Před připevněním oboustranné pásky ④ očistěte povrch palubní desky suchým hadříkem.

Nastavení úhlu mikrofonu

Nastavte úhel mikrofonu do vhodné polohy.

Poznámka

Mikrofon se otáčí kolem jedné osy - viz níže uvedený obrázek. Neotáčejte jej násilím nesprávným směrem.



Technické údaje

Typ: Elektretový kondenzátorový mikrofon (pouze pro uvedenou jednotku)

Směrové charakteristiky: Jednosměrný

Hmotnost: 25 g (pouze mikrofon)

Rozměry: 10,5 × 24 mm (pouze mikrofon)

<http://www.sony.net/>

Sony Corporation Printed in Czech Republic (EU)

CZ



Nakládání s nepotřebným elektrickým a elektronickým zařízením (platné v Evropské unii a dalších evropských státech uplatňujících oddělený systém sběru)

Tento symbol umístěný na výrobku nebo jeho balení upozorňuje, že by s výrobkem po ukončení jeho životnosti nemělo být nakládáno jako s běžným odpadem z domácnosti. Místo toho by měl být odložen do sběrného místa určeného k recyklaci elektronických výrobků a zařízení. Dodržením této instrukce zabráníte negativním dopadům na životní prostředí a zdraví lidí, které naopak může být ohroženo nesprávným nakládáním s výrobkem při jeho likvidaci. Recyklováním materiálů, z nichž je výrobek vyroben, pomůžete zachovat přírodní zdroje. Pro získání dalších informací o recyklaci tohoto výrobku kontaktujte prosím místní orgány státní správy, místní firmu zabezpečující likvidaci a sběr odpadů nebo prodejnu, v níž jste výrobek zakoupili.