

Radio CD uređaj

Upute za uporabu str. 2

HR

Ovaj priručnik opisuje uporabu uređaja. Detalje o isporučenom softveru SonicStage potražite u uputama za instalaciju i rukovanje.



Atrac3plus

ZS-YN7

ZS-YN7L

Upozorenje

Radi sprječavanja opasnosti od požara ili električnog udara, nemojte izlagati ovaj uređaj utjecaju kiše ili vlage.

Nemojte sami otvarati uređaj jer postoji opasnost od električnog udara. Prepustite popravke ovlaštenom servisu.

Upozorenje

Nemojte ugrađivati ovaj uređaj u zatvorene prostore, primjerice, police za knjige ili ugradne ormariće.

Radi sprječavanja opasnosti od požara ili električnog udara, ne stavljajte posude s tekućinom, kao što su vaze, na uređaj.

O ovom priručniku

Upute u ovom priručniku se odnose na modele ZS-YN7 i ZS-YN7L. Prije čitanja provjerite oznaku svog modela. Za ilustraciju smo koristili model ZS-YN7L.

Napomena

Nazivi tipaka za uključenje/isključenje uređaja su sljedeći:

"OPERATE": ZS-YN7L

"POWER": ZS-YN7



Zbrinjavanje starih električnih i elektroničkih uređaja (primjenjuje se u Europskoj uniji i ostalim europskim zemljama s posebnim sistemima zbrinjavanja)

Ova oznaka na proizvodu ili na ambalaži označava da se ovaj proizvod ne smije zbrinjavati kao kućni otpad. On treba biti zbrinut na za tu namjenu predviđenom mjestu za reciklažu električke ili elektroničke opreme. Pravilnim zbrinjavanjem starog proizvoda čuvate okoliš i brinete za zdravlje svojih bližnjih. Nepravilnim odlaganjem proizvoda ugrožava se okoliš i zdravlje ljudi. Reciklažom materijala pomažete u očuvanju prirodnih izvora. Za detaljne informacije o reciklaži ovog proizvoda, molimo kontaktirajte vašu lokalnu upravu, odlagalište otpada ili trgovinu gdje ste kupili proizvod.

Sadržaj

Načinite vlastite kompilacije na CD-u.....	4
--	---

Osnovne funkcije

Reprodukcija CD-a.....	6
Slušanje radija.....	10

CD uređaj

Uporaba pokazivača	12
Nalaženje željenog zapisa.....	13
Traženje omiljenih zapisa/datoteka	14
Reprodukcija određene grupe (samo ATRAC/MP3 CD).....	15
Reprodukcija jednog zapisa (Single track play)	16
Reprodukcija zapisa u slučajnom redosljedu (Shuffle Play)	16
Reprodukcija omiljenih zapisa dodavanjem Bookmark oznaka (Bookmark track play)	17
Reprodukcija omiljenih <i>play lista</i> (m3u play list play) (samo MP3 CD).....	18
Izrada vlastitog programa (Programme Play)	19
Ponavljanje reprodukcije zapisa (Repeat Play).....	20

Radio

Pohranjivanje radijskih postaja.....	21
Slušanje pohranjenih radijskih postaja	22

Naglašavanje zvuka

Podešavanje zvučnog ugođaja	23
-----------------------------------	----

Timer

Odlazak na spavanje uz glazbu.....	24
------------------------------------	----

Podešavanje

Odabir izvora napajanja.....	25
Spajanje dodatnih uređaja (samo ZS-YN7L).....	26

Dodatne informacije

Mjere opreza.....	28
U slučaju problema.....	29
Održavanje.....	31
Tehnički podaci	32

Načinite vlastite kompilacije na CD-u

Osim konvencionalnih audio CD-a, možete slušati i glazbu s "ATRAC CD-a" koje možete snimiti sami pomoću isporučenog softvera, SonicStage. Na taj način je na jedan CD-R ili CD-RW moguće snimiti glazbu s oko 30 audio CD-a*.

Slijedi kratak pregled funkcija.

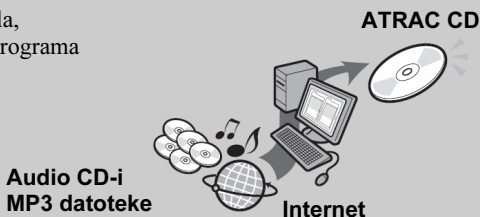
Instalirajte SonicStage na računalo

SonicStage je program pomoću kojeg se glazbene datoteke prenose s audio CD-a i Interneta na računalo. Ovaj se program nalazi na isporučenom CD-ROM-u.



Snimate ATRAC CD

Nakon odabira omiljenih pjesama iz računala, snimate ih na CD-R/CD-RW disk pomoću programa SonicStage.



Slušajte svoju glazbu na ovom CD uređaju

Možete načiniti kompilaciju s pregršt pjesama.



Detalje o instalaciji programa SonicStage i snimanju ATRAC CD-a potražite u isporučenim uputama za instalaciju i uporabu.

* Ako je ukupno vrijeme reprodukcije jednog CD-a (albuma) 60 minuta i snimate na CD-R/CD-RW disk kapaciteta 700 MB pri brzini od 48kbps u ATRAC3plus formatu.

Koji se diskovi mogu reproducirati na ovom CD uređaju?



Audio CD-i:

CD diskovi u CDDA formatu

CDDA (Compact Disc Digital Audio) je standard snimanja koji se koristi za Audio CD-e.



ATRAC CD-i:

CD-R/CD-RW diskovi s audio podacima u ATRAC3plus ili/i ATRAC3 formatu*

ATRAC3 (Adaptive Transform Acoustic Coding3) je tehnologija komprimiranja audio podataka koja zadovoljava zahtjeve za visokom kvalitetom zvuka i visokim stupnjem sažimanja. ATRAC3plus je tehnologija komprimiranja audio podataka nastala iz formata ATRAC3 i može komprimirati audio datoteke na približno 1/20 njihove izvorne veličine pri brzini od 64kbps.

ATRAC CD možete snimiti pomoću programa SonicStage.



MP3 CD-i:

CD-R/CD-RW s audio podacima u MP3 formatu*

MP3 (MPEG-1 Audio Layer3) je tehnologija komprimiranja audio podataka koja komprimira audio datoteke na približno 1/10 njihove izvorne veličine.

Mogu se reproducirati i CD-R/CD-RW diskovi na kojima su snimljeni audio podaci različitih formata (ATRAC3plus/ATRAC3 ili MP3) pomoću drugih programa koji nisu SonicStage.

Pomoću programa SonicStage ne može se snimiti CD s audio podacima različitih formata.

* Samo u formatima ISO 9660 Level1/2 i Joliet.

Napomena

Na pokazivaču ovog uređaja mogu se prikazati sljedeći znakovi.

– A do Z

– a do z

– 0 do 9

– ! " # \$ % & ' () * + , - . / : ; < = > ? @ [\] ^ _ ` { | } ~

Ako na računalu uz uporabu softvera poput SonicStage unesete druge znakove, oni će na pokazivaču ovog uređaja biti prikazani kao "-".

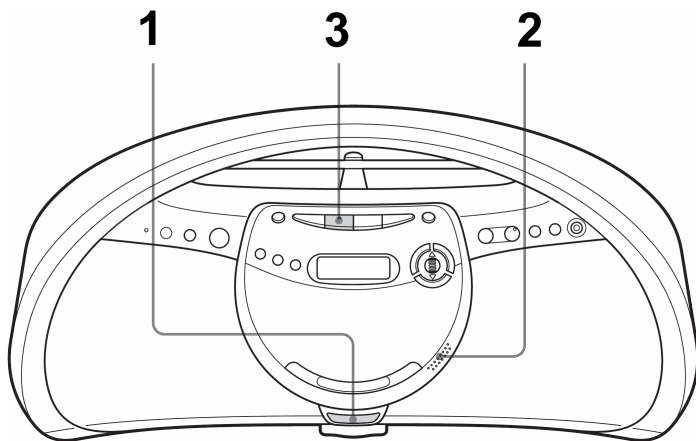
Diskovi s tehnologijom za zaštitu od umnožavanja

Ovaj uređaj namijenjen je reprodukciji diskova usklađenih s Compact Disc (CD) standardom.

Odnedavna neke diskografske tvrtke na tržište lansiraju diskove s tehnologijom za zaštitu od umnožavanja. Obratite pozornost da među tim diskovima postoje neki koji nisu usklađeni s gore navedenim standardom i stoga se možda neće moći reproducirati u ovom uređaju.

ATRAC, ATRAC3, ATRAC3plus, SonicStage i njihovi logotipi su zaštićeni znaci Sony Corporation.

Reprodukcija CD-a



Spojite isporučeni mrežni kabel (str. 25).

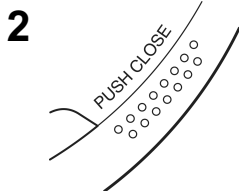
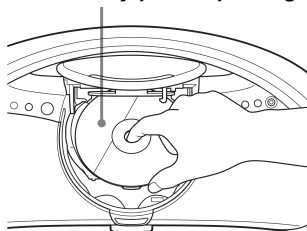


1 Pritisnite OPEN za otvaranje CD pretinca (time se ujedno i uključuje uređaj) te postavite disk na uložnicu.

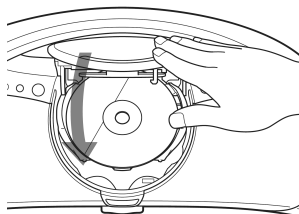
Napomena

Provjerite je li disk pravilno položen na uložnicu. Nemojte ga stavljati ispod uložnice.

Strana s naljepnicom prema gore



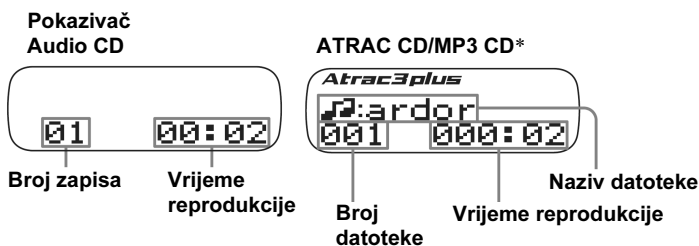
2 Pritisnite PUSH CLOSE za zatvaranje pokrova CD pretinca.



3



Pritisnite ►|| (► na daljinskom upravljaču).
Svi zapisi reproduciraju se jednom.

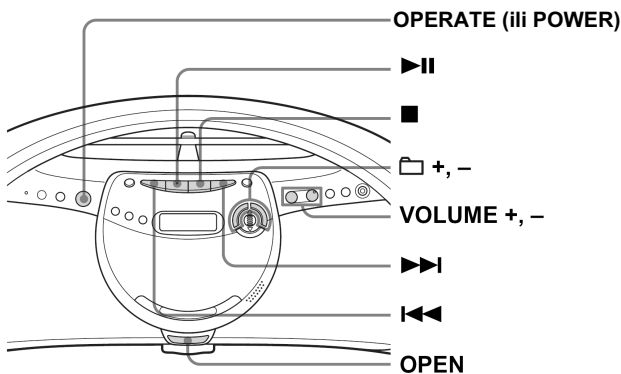


* Tijekom reprodukcije MP3 CD-a na pokazivaču je vidljiva oznaka "MP3".

Napomena

Prije reprodukcije ATRAC CD/MP3 CD-a, uređaj očitava informacije o svim datotekama i grupama s diska. Ovisno o strukturi datoteka, za očitavanje će možda biti potrebno više od minute. U toj fazi vidljiva je poruka "Reading".

Koristite ove tipke za dodatne funkcije



Savjeti

- Za samostalno slušanje, spojite slušalice na priključak ☞.
- Reprodukcija se nastavlja od mjesta na kojem je zaustavljena (Resume play). Kad je reprodukcija zaustavljena, vidljivi su brojevi zapisa. Za isključenje funkcije Resume play i pokretanje reprodukcije od početka prvog zapisa, pritisnite ■ kad je uređaj zaustavljen.

Za	Pritisnite
podešavanje glasnoće	VOLUME +* ¹ , - (VOL +* ¹ , - na daljinskom upravljaču)
zaustavljanje reprodukcije	■
privremeno zaustavljanje reprodukcije (pauza)	► * (na daljinskom upravljaču) Pritisnite ponovo za nastavak reprodukcije nakon pauze.
prijelaz na sljedeći zapis	►►
prijelaz na prethodni zapis	◀◀

*¹ Tipka ima ispuščenje.

nastavlja se

Napomene

- Ako su na istom disku snimljene ATRAC3plus/ATRAC3 i MP3 datoteke, ovaj uređaj reproducira samo ATRAC3plus/ATRAC3 datoteke.
- Mogućnosti reprodukcije ovog CD uređaja mogu se razlikovati, ovisno o kvaliteti diska i stanju uređaja za snimanje.
- Na pokazivaču ovog uređaja mogu se prikazati sljedeći znakovi:
 - A do Z
 - a do z
 - 0 do 9
 - ! " # \$ % & ' () * + , - . / : ; < = > ? @ [\] ^ _ ` { } ~Ako na računalu uz uporabu softvera poput SonicStage unesete druge znakove, oni će na pokazivaču ovog uređaja biti prikazani kao "-".
- Na disku s ATRAC3plus/ATRAC3 i MP3 datotekama nemojte pohranjivati datoteke u drugim formatima i nemojte snimati nepotrebne grupe.

Za	Pritisnite
odabir grupe* ²	📁 + za traženje prema naprijed i – za traženje prema natrag
odabir datoteke* ²	▶▶ za traženje prema naprijed i ◀◀ za traženje prema natrag
vađenje CD-a	OPEN* ³
uključenje/isključenje uređaja	Pritisnite OPERATE (ili POWER, str. 2)

*² Funkcija raspoloživa samo tijekom reprodukcije ATRAC CD-a/MP3 CD-a.

*³ Nakon otvaranja CD uložnice, reprodukcija će započeti od početka prvog zapisa.

Struktura ATRAC CD-a/MP3 CD-a

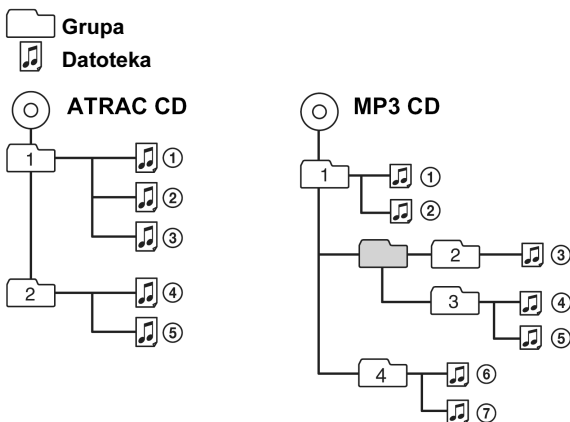
Ovi diskovi se sastoje od "datoteka" i "grupa". "Datoteka" jest ekvivalent "zapisu" na audio CD-u. "Grupa" je skupina datoteka i ekvivalent je "albumu".

Ovaj uređaj prepoznaje MP3 direktorij kao "grupu" tako da se ATRAC i MP3 CD-ima može rukovati na isti način.

Slijed reprodukcije ATRAC i MP3 CD-a

Kod ATRAC CD-a datoteke se reproduciraju slijedom podešenim u programu SonicStage.

Kod MP3 CD-a slijed reprodukcije se može razlikovati, ovisno o načinu snimanja MP3 datoteka na disk. U sljedećem primjeru datoteke se reproduciraju slijedom od ① do ⑦.



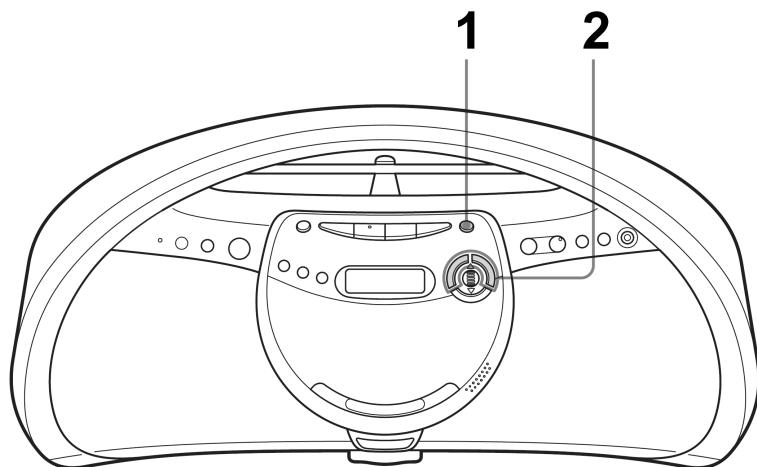
Napomene o ATRAC CD-diskovima

- Maksimalni broj grupa: 255
Maksimalni broj datoteka: 999
- CD-R/CD-RW diskovi snimljeni u ATRAC3plus/ATRAC3 formatu ne mogu se reproducirati na računalu.

Napomene o MP3 CD-diskovima

- Maksimalni broj grupa: 100
Maksimalni broj datoteka: 400
Maksimalni broj poddirektorija: 8
- Grupa koja ne sadrži MP3 datoteke se preskače.
- Kod pridjeljivanja naziva ne zaboravite dodati ekstenziju "mp3". Dodate li ekstenziju "mp3" datoteci drugog formata, uređaj neće prepoznati zapis.
- Ovaj uređaj može reproducirati datoteke snimljene pri brzini od 16 do 320 kbps i frekvencijama uzorkovanja od 32/44,1/48 kHz. Također je moguće reproducirati datoteke snimljene uz promjenjivu brzinu bita (VBR, odnosno "Variable Bit Rate").
- Za komprimiranje MP3 datoteke savjetujemo podešavanje frekvencije uzorkovanja i brzine prijenosa (bit rate) na "44.1 kHz", "128 kbps" i "Constant Bit Rate".
- Za snimanje do maksimalnog kapaciteta, podesite na "halting of writing".
- Za snimanje odjednom do kraja praznog medija, odaberite "Disc at Once".

Slušanje radija



Priključite isporučeni mrežni kabel (str. 25).

1

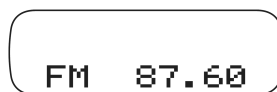


Pritisnite RADIO•BAND•AUTO PRESET dok se na pokazivaču ne pojavi oznaka željenog valnog područja (time se ujedno i uključuje uređaj).

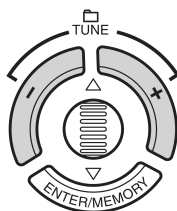
ZS-YN7: "FM" → "AM"

ZS-YN7L: "FM" → "MW" → "LW"

Pokazivač



2

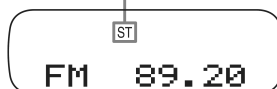


Pritisnite + ili – dok se na pokazivaču ne počnu izmjenjivati znamenke frekvencije.

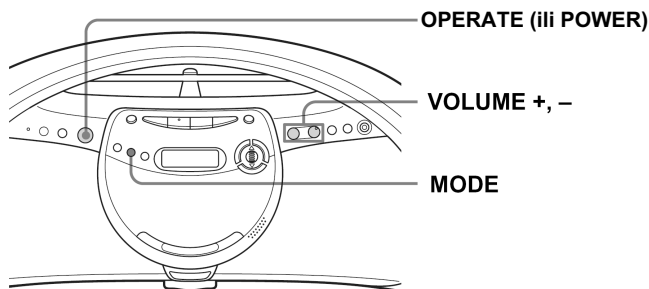
Radijski prijemnik automatski pretražuje frekvencije i zaustavi se kad pronađe postaju s jasnim prijemom.

Ako ne možete ugoditi radijsku postaju, više puta pritisnite + ili – za promjenu frekvencije korak po korak.

Označava FM stereo prijem



Koristite ove tipke za dodatne funkcije



Savjeti

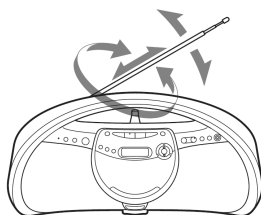
- Ako se tijekom FM prijema čuju smetnje, pritisnite MODE tako da se na pokazivaču pojavi "Mono". Čuje se mono zvuk.
- Želite li promijeniti frekvencijski korak AM/MW valnog područja, pogledajte str. 25.

Za	Pritisnite
podešavanje glasnoće	VOLUME +*, - (VOL +*, - na daljinskom upravljaču)
uključenje/isključenje uređaja	OPERATE (ili POWER, str. 2).

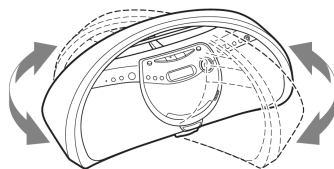
* Tipka ima ispuščenje.

Za poboljšanje prijema

Za poboljšanje FM prijema, pronađite najbolji položaj antene. Za poboljšanje AM ili MW/LW prijema, pronađite najbolji položaj uređaja.



za FM



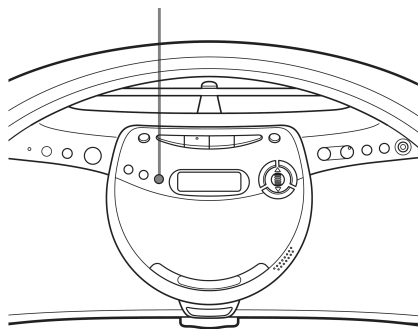
za AM/MW/LW

CD uređaj

Uporaba pokazivača

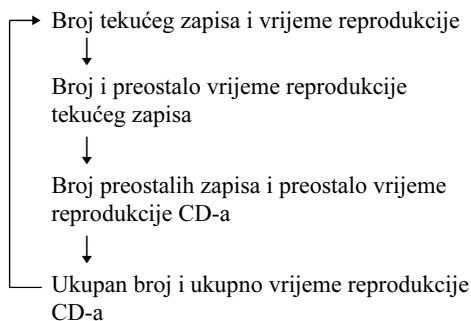
Pomoću pokazivača možete provjeriti informacije o disku.

POKAZIVAČ



Provjera informacija o audio CD-u

Pritisnite DISPLAY. Informacije se izmjenjuju na sljedeći način:



Savjet

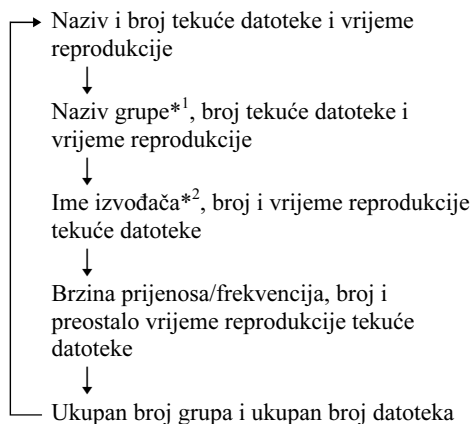
Tijekom reprodukcije diska s tekstualnim informacijama poput CD-TEXT diska, te informacije vidljive su na pokazivaču.

Provjera informacija o disku s ATRAC/MP3 datotekama

Pritisnite DISPLAY. Informacije se izmjenjuju na sljedeći način:

Kad slušate MP3 CD s datotekama koje sadrže ID3 oznaku*, te informacije su vidljive na pokazivaču.

* ID3 oznaka sadrži informacije poput naslova pjesme, imena izvođača, naziva albuma, itd.). Ovaj uređaj usklađen je verzijom 1.0/1.1/2.3 formata ID3 oznake (vrijedi samo za MP3 datoteke).



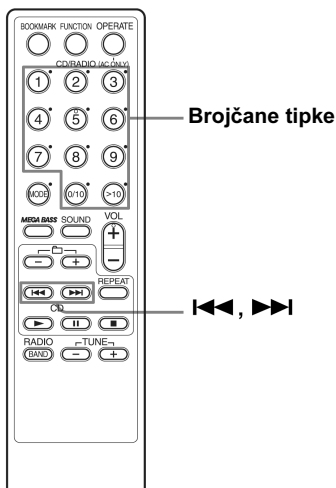
*¹ Ako direktorij nema naziv, umjesto njega se pojavi oznaka "Root".

*² Ako datoteka ne sadrži ime izvođača, na pokazivaču se pojavi oznaka "----".

Nalaženje željenog zapisa

Pomoću brojčanih tipaka na daljinskom upravljaču možete brzo pronaći bilo koji zapis na CD-u.

Također možete pronaći određeni dio zapisa tijekom reprodukcije.



Savjeti

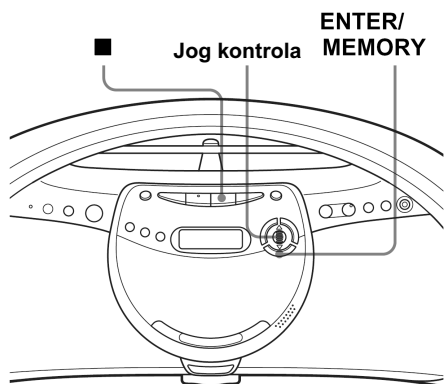
- Kada tražite zapis s brojem većim od 10, prvo pritisnite >10 i zatim odgovarajuće brojčane tipke. Primjer: za reprodukciju 23. zapisa, prvo pritisnite >10 i zatim 2 i 3.
- Za odabir zapisa s brojem većim od 100, dva puta pritisnite >10 i zatim odgovarajuće brojčane tipke.

Za pronalaženje	Pritisnite
određenog zapisa, izravno	brojčanu tipku s brojem zapisa.
određenog mjesta za vrijeme reprodukcije	▶▶▶ (naprijed) ili ◀◀◀ (natrag) tijekom reprodukcije i zadržite dok ne dođete do željenog mjesta.
određenog mjesta uz uporabu pokazivača	▶▶▶ (naprijed) ili ◀◀◀ (natrag) u pauzi reprodukcije i zadržite dok ne dođete do željenog mjesta.

Napomene

- Traženje određenog zapisa pomoću brojčanih tipaka moguće je samo unutar odabrane grupe.
- Određeni zapis ne može se tražiti ako na pokazivaču svijetli oznaka "SHUF", "⚡", "📀" ili "PGM". Isključite oznaku pritiskom tipke ■.
- Kod pronalaženja dijela ATRAC3plus/ATRAC3/MP3 datoteke, zvuk se može zaustaviti na nekoliko sekundi.

Traženje omiljenih zapisa/datoteka



Traženje zapisa na audio CD-u

- 1 Pritisnite tipku ■.
Na pokazivaču se pojavi "CD".
- 2 Zakrenite jog kontrolu prema ▲ ili ▼ za odabir željenog zapisa i pritisnite ENTER/MEMORY.



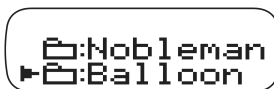
Reprodukcija počinje od odabranog zapisa.

Za odustajanje od traženja zapisa

Zakrenite jog kontrolu dok se ne pojavi "CANCEL" i pritisnite ENTER/MEMORY.

Traženje datoteke na ATRAC/MP3 CD-u

- 1 Pritisnite tipku ■.
Na pokazivaču se pojavi "CD".
- 2 Dok je reprodukcija zaustavljena, Zakrenite jog kontrolu prema ▲ ili ▼ za odabir željene grupe i pritisnite ENTER/MEMORY.
- 3 Zakrenite jog kontrolu prema ▲ ili ▼ za odabir željene datoteke i pritisnite ENTER/MEMORY.



Reprodukcija počinje od odabranog zapisa.

Za odustajanje od traženja datoteke

- 1 Zakrenite jog kontrolu prema ▲ ili ▼ dok se ne pojavi oznaka "□" i pritisnite ENTER/MEMORY.
- 2 Zakrenite jog kontrolu dok se ne pojavi poruka "CANCEL" i pritisnite ENTER/MEMORY.

Savjet

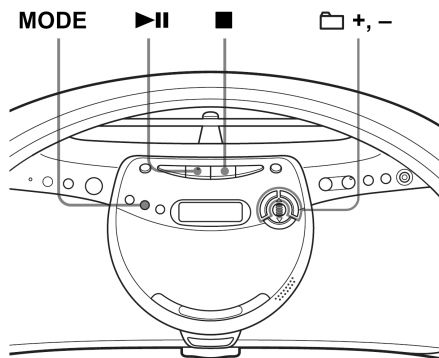
Datoteku možete tražiti i tijekom reprodukcije ATRAC/MP3 CD-a. Kad zakrenete jog kontrolu tijekom reprodukcije, pojavi se lista zapisa iz grupe unutar koje se nalazi željena datoteka. Za odabir datoteke iz druge grupe, zakrenite jog kontrolu prema ▲ ili ▼ dok se ne pojavi oznaka "☐:" i zatim pritisnite ENTER/MEMORY kako bi prvo odabrali grupu te zakrenite jog kontrolu za odabir željene datoteke.

Napomena

Tijekom reprodukcije ATRAC CD-a, može se prikazati do 400 naziva datoteka ili do 100 naziva grupa. Ako datoteke ili grupe imaju brojeve veće od navedenih, umjesto njihovih naziva pojavit će se "401 ---" (datoteka) ili "101 ---" (grupa).

Reprodukcija određene grupe (samo ATRAC/MP3 CD)

Možete reproducirati sve datoteke unutar određene grupe, nakon čega će se uređaj automatski zaustaviti.



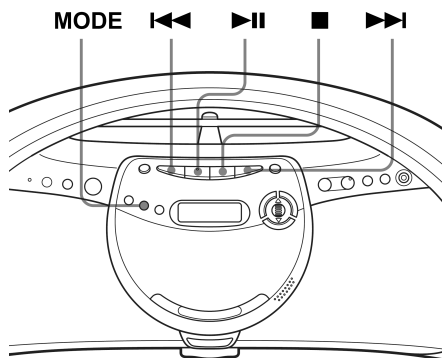
- 1** Pritisnite tipku ■.
Na pokazivaču se pojavi "CD".
- 2** Više puta pritisnite MODE kad je uređaj zaustavljen dok se na pokazivaču ne pojavi "☐".
- 3** Pritisnite ☐ + ili - za odabir željene grupe.
- 4** Pritisnite ▶||.

Za isključenje funkcije reprodukcije grupe

Prvo zaustavite reprodukciju. Zatim pritisnite MODE dok oznaka "☐" ne nestane s pokazivača.

Reprodukcija jednog zapisa (Single track play)

Možete reproducirati samo jedan zapis, nakon čega će se uređaj automatski zaustaviti.



- 1 Pritisnite tipku ■.
Na pokazivaču se pojavi "CD".
- 2 Više puta pritisnite MODE kad je uređaj zaustavljen dok se na pokazivaču ne pojavi "1".
- 3 Pritisnite I◀◀ ili ▶▶I za odabir željenog zapisa.
- 4 Pritisnite ▶II.

Za isključenje funkcije reprodukcije jednog zapisa

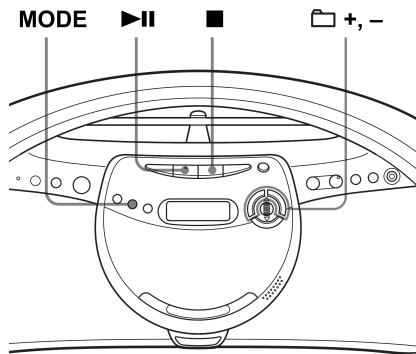
Prvo zaustavite reprodukciju. Zatim pritisnite MODE dok oznaka "1" ne nestane s pokazivača.

Pomoću daljinskog upravljača

- 1 Pritisnite tipku ■.
- 2 Više puta pritisnite MODE kad je uređaj zaustavljen dok se na pokazivaču ne pojavi "1".
- 3 Brojčanim tipkama odaberite željeni zapis.

Reprodukcija zapisa u slučajnom redosljedu (Shuffle Play)

Zapise možete reproducirati u slučajnom redosljedu.



Reprodukcija svih zapisa na disku u slučajnom redosljedu

- 1 Pritisnite tipku ■.
Na pokazivaču se pojavi "CD".
- 2 Više puta pritisnite MODE kad je uređaj zaustavljen dok se na pokazivaču ne pojavi "SHUF".
- 3 Pritisnite ▶II za pokretanje reprodukcije u slučajnom redosljedu.

Reprodukcija svih datoteka unutar odabrane grupe u slučajnom redosljedu (samo ATRAC/MP3 CD)

- 1 Pritisnite tipku **■**.
Na pokazivaču se pojavi "CD".
- 2 Više puta pritisnite MODE kad je uređaj zaustavljen dok se na pokazivaču ne pojavi "☞ SHUF".
- 3 Pritisnite **☞ + ili -** za odabir željene grupe.
- 4 Pritisnite **▶||** za pokretanje reprodukcije u slučajnom redosljedu.

Za isključenje funkcije reprodukcije u slučajnom redosljedu

Prvo zaustavite reprodukciju. Zatim pritisnite MODE dok oznaka "SHUF" ili "☞ SHUF" ne nestane s pokazivača.

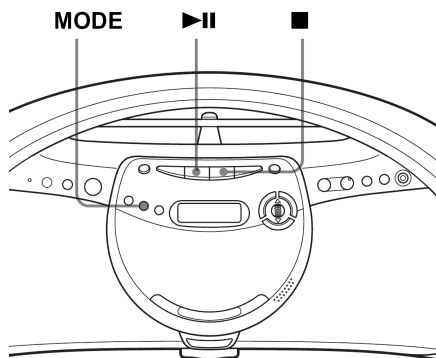
Savjet

Tijekom reprodukcije u slučajnom redosljedu nije moguće odabrati prethodni zapis pritiskom tipke **◀◀**.

Reprodukcija omiljenih zapisa dodavanjem Bookmark oznaka (Bookmark track play)

Možete označiti do 99 zapisa (audio CD), do 999 datoteka (ATRAC CD) ili do 400 datoteka (MP3 CD) na disku tako da im pridijelite Bookmark oznaku.

Kad otvorite CD uložnicu, sve Bookmark oznake pohranjene u memoriju će se obrisati.



Upis Bookmark oznaka

- 1 Tijekom reprodukcije zapisa kojem želite pridijeliti Bookmark oznaku, pritisnite i zadržite tipku **▶||** dok se na pokazivaču ne pojavi poruka "Bookmark Set". Nakon uspješnog dodavanja oznake, indikator "**👉**" trepće sporije.
- 2 Ponovite korak 1 za dodavanje Bookmark oznake svim drugim željenim zapisima.

Na daljinskom upravljaču

Umjesto tipke **▶||** pritisnite BOOKMARK.

Reprodukcija omiljenih zapisa dodavanjem Bookmark oznaka (nastavak)

Reprodukcija zapisa s Bookmark oznakama

- 1 Pritisnite tipku **■**.
Na pokazivaču se pojavi "CD".
- 2 Više puta pritisnite MODE kad je uređaj zaustavljen dok se na pokazivaču ne pojave oznake "🔍" i "Bookmark".
- 3 Pritisnite **▶||** za pokretanje reprodukcije zapisa s Bookmark oznakama.

Za brisanje Bookmark oznaka

Tijekom reprodukcije zapisa s Bookmark oznakom, pritisnite i zadržite tipku **▶||** (BOOKMARK na daljinskom upravljaču) dok se na pokazivaču ne pojavi poruka "Bookmark Cancel".

Za provjeru zapisa s Bookmark oznakama

Tijekom reprodukcije zapisa s Bookmark oznakama, na pokazivaču polagano trepće indikator "🔍".

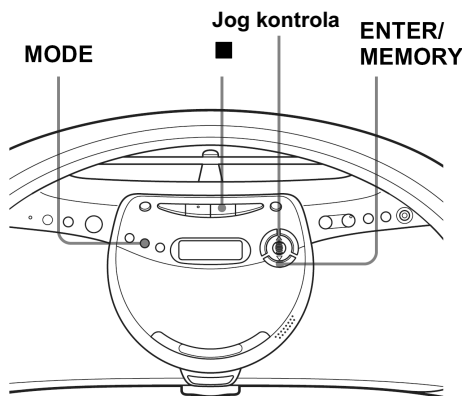
Napomene

- Zapisi s Bookmark oznakama reproduciraju se po rednim brojevima, a ne prema slijedu dodavanja oznaka.
- Nakon otvaranja CD uložnice, sve Bookmark oznake pohranjene u memoriju se brišu.
- Nije moguće izravno odabrati zapis s Bookmark oznakama pomoću brojčanih tipaka na daljinskom upravljaču.

Reprodukcija omiljenih *play lista* (m3u play list play) (samo MP3 CD)

Možete načiniti i reproducirati listu omiljenih zapisa (m3u play list)*.

* "m3u play list" je datoteka koja sadrži informacije o slijedu reprodukcije MP3 datoteka. Za uporabu funkcije *play list*, snimite MP3 datoteke na CD-R/CD-RW disk pomoću softvera koji podržava m3u format.



- 1 Pritisnite tipku **■**.
Na pokazivaču se pojavi "CD".
- 2 Više puta pritisnite MODE kad je uređaj zaustavljen dok se na pokazivaču ne pojavi oznaka "🔍".
- 3 Zakrenite jog kontrolu prema **▲** ili **▼** za odabir željene *play liste* i pritisnite ENTER/MEMORY.

Pomoću daljinskog upravljača

- 1 Pritisnite tipku **■**.
- 2 Više puta pritisnite MODE kad je uređaj zaustavljen dok se na pokazivaču ne pojavi "🔍".
- 3 Pritisnite **◀◀** ili **▶▶** za odabir željene *play liste* i zatim pritisnite **▶**.

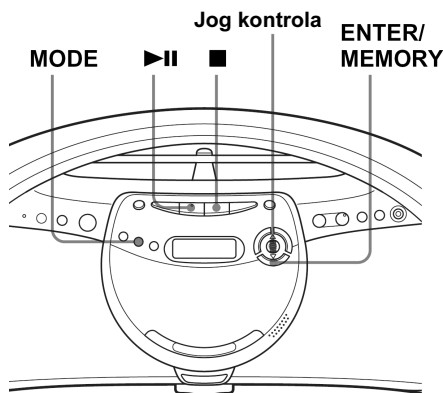
Napomena

Ako ste pohranili dvije ili više *play liste*, možete reproducirati samo prve dvije.

Izrada vlastitog programa

(Programme Play)

Ova funkcija omogućuje programiranje slijeda reprodukcije čak 20 zapisa ili datoteka na CD-u po želji.



1 Pritisnite tipku ■.
Na pokazivaču se pojavi "CD".

2 Više puta pritisnite MODE kad je uređaj zaustavljen dok se na pokazivaču ne pojavi "PGM".

3 Zakrenite jog kontrolu prema ▲ ili ▼ i zatim pritisnite ENTER/MEMORY za zapise ili datoteke koje želite programirati željenim slijedom.



* Također možete odabrati drugu grupu pritisком tipke + ili -.

4 Pritisnite tipku ▶|| za početak programirane reprodukcije.

Za poništenje programirane reprodukcije

Prvo zaustavite reprodukciju. Zatim pritisnite MODE dok s pokazivača ne nestane oznaka "PGM".

Provjera slijeda zapisa prije reprodukcije

Pritisnite ENTER/MEMORY tijekom programiranja. Svakim pritiskom na tipku, pojavi se broj zapisa u programiranom redoslijedu.

Za promjenu programa

Jednom pritisnite ■ tijekom programiranja. Tekući program se briše. Prema prethodno opisanom postupku možete načiniti novi program.

Savjet

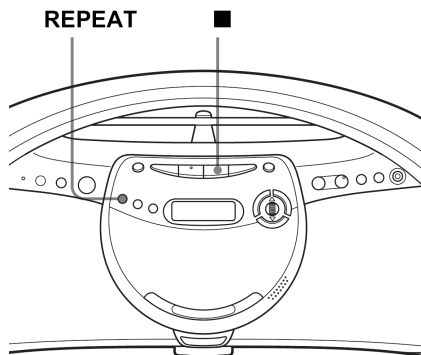
Isti program možete reproducirati više puta, budući da ostaje pohranjen sve dok ne otvorite uložnicu CD-a.

Pomoću daljinskog upravljača

- 1 Pritisnite tipku ■.
- 2 Više puta pritisnite MODE kad je uređaj zaustavljen dok se na pokazivaču ne pojavi "PGM".
- 3 Odaberite željene zapise ili datoteke broječanim tipkama.
- 4 Pritisnite ▶.

Ponavljanje reprodukcije zapisa (Repeat Play)

Ponavljanje reprodukcije je moguće pri normalnoj reprodukciji i u drugim načinima reprodukcije.



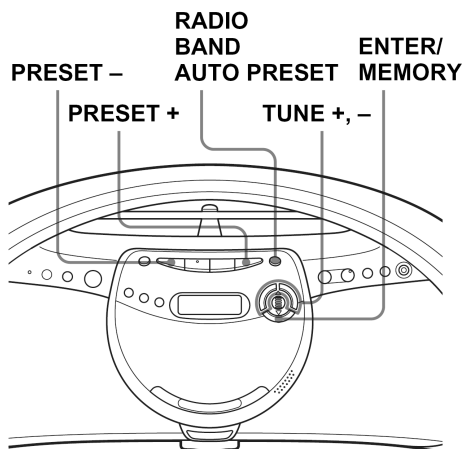
- 1** Pritisnite tipku ■.
Na pokazivaču se pojavi "CD".
- 2** Pokrenite reprodukciju CD-a.
Ponavljanje reprodukcije je moguće pri normalnoj reprodukciji i u drugim načinima reprodukcije. (pogledajte str. 15 – 19).
- 3** Pritisnite REPEAT dok se na pokazivaču ne pojavi oznaka "↺".

Za isključenje funkcije ponavljanja reprodukcije

Pritisnite REPEAT dok oznaka "↺" ne nestane s pokazivača.

Pohranjivanje radijskih postaja

Radijske postaje možete pohraniti u memoriju uređaja. Možete pohraniti čak 30 postaja bilo kojim slijedom (ZS-YN7), 20 u FM i 10 u AM valnom području ili 40 postaja (ZS-YN7L), 20 u FM i po 10 u LW i MW valnom području u bilo kojem redoslijedu.



- 1** Pritisnite **RADIO•BAND•AUTO PRESET** za odabir valnog područja.
- 2** Zadržite pritisnutom tipku **RADIO•BAND•AUTO PRESET** dok na pokazivaču ne zatrepće "Auto Preset".
- 3** Pritisnite **ENTER/MEMORY**. Postaje se pohranjuju u memoriju od nižih prema višim frekvencijama.

Ukoliko se postaja ne može pohraniti automatski

Postaje sa slabim signalom potrebno je pohraniti ručno.

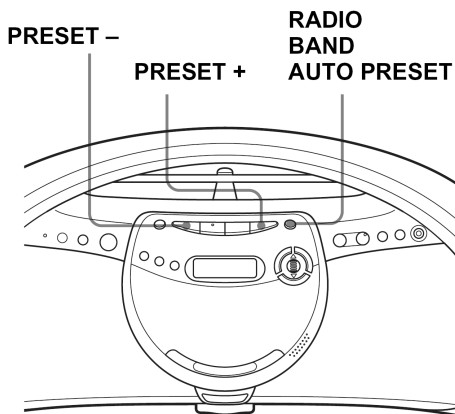
- 1** Pritisnite **RADIO•BAND•AUTO PRESET** za odabir valnog područja.
- 2** Ugodite željenu postaju pritiskom tipke **TUNE +** ili **-**.
- 3** Pritisnite i oko dvije sekunde zadržite **ENTER/MEMORY**.
- 4** Pritisnite **PRESET +** ili **PRESET -** dok ne zatrepće programski broj pod kojim želite pohraniti postaju.
- 5** Pritisnite **ENTER/MEMORY**. Nova postaja će zamijeniti staru.

Pomoću daljinskog upravljača

- 1** Pritisnite **RADIO•BAND** dok se na pokazivaču ne pojavi oznaka željenog valnog područja.
- 2** Ugodite željenu postaju pritiskom tipke **TUNE +** ili **-**.
- 3** Pritisnite i oko dvije sekunde zadržite tipku s brojem pod kojim želite pohraniti postaju.
Za odabir programskog broja većeg od 10, prvo pritisnite **>10** i zatim odgovarajuće brojčane tipke. Posljednju brojčanu tipku zadržite pritisnutom oko dvije sekunde. (Primjer: za odabir broja 12, prvo pritisnite **>10** i **1** i zatim oko dvije sekunde zadržite pritisnutom tipku **2**).

Slušanje pohranjenih radijskih postaja

Nakon pohranjivanja, koristite tipku jog za ugađanje omiljenih postaja.



- 1** Pritisnite RADIO•BAND•AUTO PRESET za odabir željenog valnog područja.
- 2** Pritisnite PRESET + ili PRESET – za odabir pohranjene postaje.

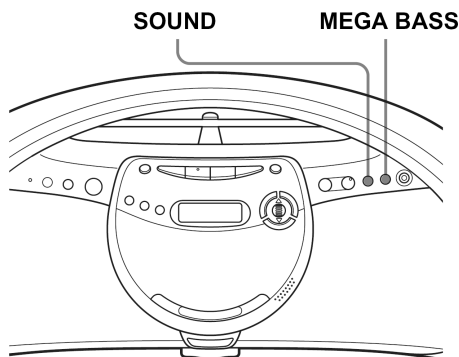
Pomoću daljinskog upravljača

- 1 Pritisnite RADIO•BAND dok se na pokazivaču ne pojavi oznaka željenog valnog područja.
- 2 Pritisnite tipku s brojem pod kojim je postaja pohranjena.
Za odabir programskog broja većeg od 10, prvo pritisnite >10 i zatim odgovarajuće brojčane tipke. (Primjer: za odabir broja 12, prvo pritisnite >10 i 1 i zatim pritisnite tipku 2).

Naglašavanje zvuka

Podešavanje zvučnog ugodaja

Pri slušanju glazbe možete podesiti zvučni ugodaj.








Naglašavanje basova

Pritisnite MEGA BASS za prikaz oznake "MEGABASS".

Za povratak na normalni zvuk, ponovo pritisnite tipku dok poruka "MEGABASS" ne nestane s pokazivača.

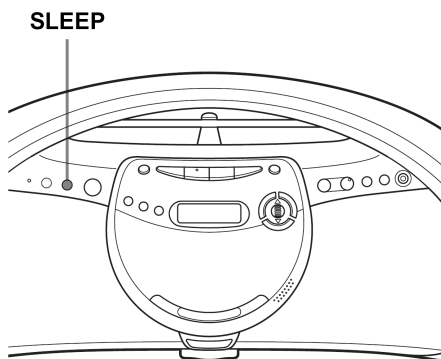
Odabir zvučnog efekta

Više puta pritisnite SOUND za odabir željenog zvučnog efekta.

Odaberite	Za
	snažan i jasan zvuk s naglašenim niskim i srednjim tonovima
	lagani zvuk s naglašenim visokim i srednjim tonovima
	zvuk s mnogo udaraljki s naglašenim basovima
	zvuk s mnogo vokala s naglašenim srednjim tonovima
	slušanje čitavog dinamičkog opsega za glazbu poput klasične

Odlazak na spavanje uz glazbu

Možete podesiti automatsko isključenje uređaja nakon 10, 20, 30, 60, 90 ili 120 minuta i tako ugodno zaspati uz glazbu.



- 1** Pokrenite reprodukciju željenog izvora.
- 2** Pritisnite SLEEP za prikaz oznake "SLEEP".
- 3** Pritisnite SLEEP za odabir minuta do automatskog isključenja uređaja. Svakim pritiskom tipke indikatori se izmjenjuju na sljedeći način "60" → "90" → "120" → "OFF" → "10" → "20" → "30"



Ako nakon pritiska tipke SLEEP proteknu četiri sekunde, podesi se vrijeme koje je u tom trenutku prikazano na pokazivaču. Po isteku podešenog vremena uređaj se automatski isključuje.

Za isključenje funkcije Sleep

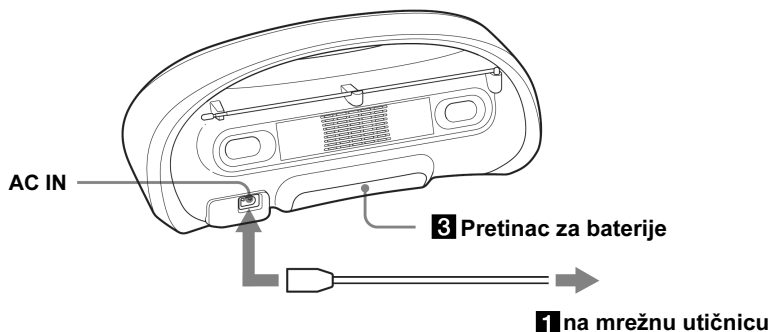
Pritisnite OPERATE (ili POWER) za isključenje uređaja.

Savjet

Dok je Sleep Timer aktivan, pokazivač je zatamnjen.

Odabir izvora napajanja

Ovaj uređaj može koristiti uz mrežno napajanje ili baterije.



- 1** Spajanje mrežnog kabela
Spojite kabel isporučenog kabela na AC IN priključak s bočne strane uređaja i na zidnu utičnicu.

Promjena intervala ugađanja za AM/MW valno područje

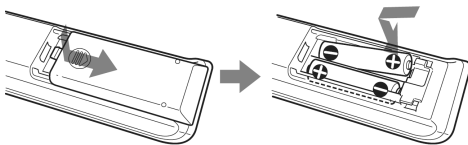
Interval ugađanja AM/MW valnog područja je tvornički podešen na 9 kHz.

Ako želite promijeniti interval ugađanja za AM/MW valno područje, učinite sljedeće:

- 1 Pritisnite tipku RADIO•BAND•AUTO PRESET dok se ne pojavi oznaka "AM" ili "MW".
- 2 Pritisnite ENTER/MEMORY na 2 sekunde.
- 3 Pritisnite RADIO•BAND•AUTO PRESET na 2 sekunde.
Trepće oznaka "AM 9k" "MW 9k" ili "AM 10k" "MW 10k".
- 4 Pritisnite ◀◀ ili ▶▶ za odabir "AM 9k" "MW 9k" za odabir intervala od 9 kHz ili "AM 10k" "MW 10k" za odabir intervala od 10 kHz.
- 5 Pritisnite tipku ENTER/MEMORY.

Nakon promjene intervala ugađanja, potrebno je resetirati podešene AM/MW postaje.

- 2** Stavljanje baterija u daljinski upravljač



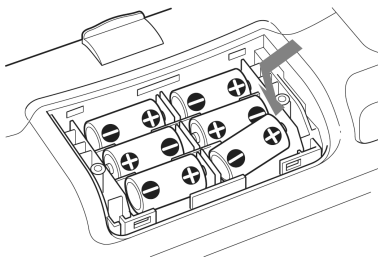
Stavite dvije R03 (veličine AAA) baterije (opcija).

Zamjena baterija

Uz normalnu uporabu, baterije bi trebale trajati oko šest mjeseci. Ako daljinski upravljač više ne radi, zamijenite obje baterije novima.

3 Uporaba baterija

Umetnite šest R14 (veličina C) baterija (nisu dio isporuke) u pretinac za baterije. Za uporabu baterijskog napajanja, izvucite mrežni kabel iz uređaja.



Zamjena baterija

Zamijenite baterije kad se indikator OPR/BATT zatamni ili kad uređaj prestane raditi. Zamijenite sve baterije novima.

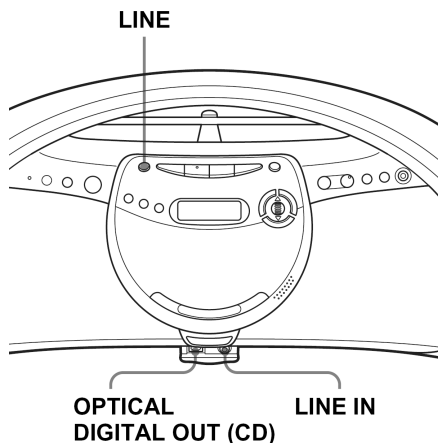
Savjeti

- Pokazivač je osvijetljen kad je uređaj uključen.
- Kad koristite baterijsko napajanje, uređaj se ne može uključiti daljinskim upravljačem.

Spajanje dodatnih uređaja (samo ZS-YN7L)

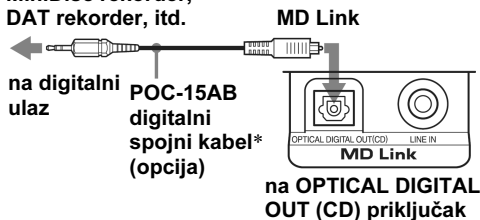
Možete snimiti sadržaj CD-a na MiniDisc ili uživati u zvuku s videorekordera, TV-a ili MiniDisc uređaja/rekordera putem zvučnika ovog uređaja.

Prije povezivanja isključite svaki od uređaja. Detalje potražite u uputama za uporabu svake od komponenata.



Snimanje audio CD-a na MiniDisc ili DAT rekorder

MiniDisc rekorder,
DAT rekorder, itd.



* Odaberite spojni kabel u skladu s digitalnim ulazom rekordera koji spajate. Detalje potražite u uputama za uporabu svake od komponenata. Priključak OPTICAL DIGITAL OUT (CD) ovog uređaja četvrtastog je oblika.

Vrsta priključka komponente koju spajate	Model spojnog kabela
Optički minipriključak (MiniDisc rekorder, itd.)	POC-15AB
Četvrtasti optički priključak (MiniDisc rekorder, DAT rekorder, itd.)	POC-15A

1 Otvorite pokrov MD Link priključka na ovom uređaju i povežite OPTICAL DIGITAL OUT (CD) priključak na digitalni ulaz MiniDisc rekordera ili druge komponente pomoću digitalnog spojnog kabela (opcija).

2 Uključite ovaj uređaj i spojenu komponentu.

3 Pripremite spojenu komponentu za snimanje.

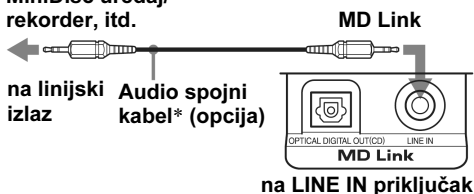
4 Pokrenite reprodukciju audio CD-a na ovom uređaju.

Napomena

Na ovaj način ne može se snimati ATRAC/MP3 CD.

Slušanje zvuka s TV-a, videorekordera ili MiniDisc uređaja/rekordera

TV, videorekorder, MiniDisc uređaj/rekorder, itd.



* Za MiniDisc rekorder: kabel sa stereo minipriključkom na oba kraja.

Za TV ili videorekorder: kabel sa stereo minipriključkom na jednom i dva phono priključka na drugom kraju.

1 Otvorite pokrov MD Link priključka na ovom uređaju i povežite LINE IN priključak na linijski izlaz MiniDisc rekordera ili druge komponente pomoću audio spojnog kabela (opcija).

2 Uključite ovaj uređaj i spojenu komponentu.

3 Pritisnite LINE i pokrenite reprodukciju spojene komponente čiji se zvuk sad čuje putem zvučnika ovog uređaja.

Napomena

Čvrsto utaknite priključke kabela kako bi izbjegli smetnje i nepravilnosti u radu.

Dodatne informacije

Mjere opreza

O sigurnosti

- Budući da CD koristi lasersku zraku, nemojte pokušavati sami otvarati uređaj jer bi mogli oštetiti vid. Prepustite popravke samo stručnim osobama.
- Ako u unutrašnjost uređaja dospije strani predmet ili tekućina, isključite uređaj i odnesite ga na stručni pregled prije ponovne uporabe.
- Ovaj uređaj ne može reproducirati diskove nestandardnog oblika (primjerice srce, kvadrat, zvijezda). Pokušaj reprodukcije takvih diskova može oštetiti uređaj. Ne upotrebljavajte takve diskove.

O izvorima napajanja

- Pri uporabi mrežnog napajanja provjerite da li napon Vaše mreže odgovara naponu uređaja (pogledajte poglavlje "Tehnički podaci" te koristite samo isporučeni mrežni kabel; nemojte koristiti neku drugu vrstu kabela.
- Uređaj nije isključen iz mreže sve dok je mrežni priključak utaknut u zidnu utičnicu, čak i ako je sam uređaj isključen.
- Za baterijsko napajanje, koristite šest baterija R14 (veličina C).
- Ako ne koristite baterije, izvadite ih kako bi spriječili koroziju ili oštećenje uslijed istjecanja elektrolita.
- Natpisna pločica sa označenim napajanjem, potrošnjom, itd. nalazi se na donjoj strani uređaja.

O postavljanju uređaja

- Nemojte postavljati uređaj na mjesto u blizini izvora topline ili pod izravnim utjecajem sunčevih zraka, prekomjerne prašine ili mehaničkih vibracija.
- Nemojte odabrati podlogu koja nije stabilna ili je nagnuta.
- Ostavite dovoljno slobodnog prostora oko uređaja (približno 10 mm). Nemojte prekrivati otvore kako bi spriječili prekomjerno zagrijavanje i osigurali duži vijek trajanja.

- Ako ostavite uređaj u automobilu parkiranom na suncu, zaklonite ga od izravnog utjecaja sunčevih zraka.
- Budući da zvučnici koriste jake magnete, udaljite magnetske bankovne kartice, satove na navijanje, itd. kako bi spriječili moguću štetu.

O radu

- Ako uređaj izravno unesete iz hladnog u topli prostor, ili ga ostavite u vlažnom prostoru, može doći do kondenziranja vlage na lećama CD uređaja. Ako se to dogodi, CD uređaj neće raditi. Izvadite disk i pričekajte približno jedan sat dok vlaga ne ishlapi.

Napomene o diskovima

- Prije reprodukcije obrišite CD čistom krpom. Obrišite CD od središta prema rubu.



- Nemojte koristiti otapala poput benzina, razrjeđivača, komercijalno nabavljenih sredstava za čišćenje ili antistatičkih raspršivača koji se koriste za klasične gramofonske ploče.
- Nemojte izlagati CD izravnom utjecaju sunčevih zraka ili izvora topline, i nemojte ga ostavljati u automobilu parkiranom na suncu.
- Nemojte lijepiti naljepnice i nemojte ogrebat površinu CD-a.
- Nakon reprodukcije, spremite CD u njegovu kutiju.

Ako je CD ogreban, zaprljan ili postoje tragovi prstiju, može doći do preskakanja zvuka.

O CD-R/CD-RW diskovima

Ovaj uređaj je namijenjen reprodukciji CD-R/CD-RW diskova snimljenih u ATRAC3plus/ATRAC3, MP3 ili CDDA* formatu ali mogućnosti reprodukcije mogu se razlikovati, ovisno o kvaliteti diska i stanju uređaja na kojem je snimljen.

* CDDA je skraćenica od "Compact Disc Digital Audio". To je standard snimanja koji se koristi za Audio CD-e.

Ako nađete na bilo kakav problem, molimo da se obratite ovlaštenom Sony prodavatelju ili servisu.

U slučaju problema

Općenito

Uređaj ne radi.

- Čvrsto spojite mrežni kabel na zidnu utičnicu.
- Provjerite da li su baterije ispravno stavljene.
- Zamijenite sve baterije novima ako su slabe.
- Koristite li baterijsko napajanje, uređaj se ne može uključiti daljinskim upravljačem.

Nema zvuka

- Ugodite glasnoću.
- Isključite slušalice ukoliko slušate glazbu preko zvučnika.

Smetnje u zvuku.

- Blizu uređaja se koristi prijenosni telefon ili drugi uređaj koji emitira radiofrekvencijske smetnje. → Odmaknite ga od uređaja.

CD uređaj

Na pokazivaču je vidljiva oznaka "No disc" iako je disk umetnut.

- Umetnite CD tako da je strana s natpisom okrenuta prema gore.
- CD-R/CD-RW disk nije finaliziran. Finalizirajte CD-R/CD-RW disk pomoću uređaja za snimanje diskova.
- Postoji problem vezan uz kvalitetu CD-R/CD-RW diska, uređaja za snimanje ili programa za snimanje.
- CD-R/CD-RW disk je prazan.
- Zamijenite sve baterije novima ako su slabe.

Disk se ne reproducira

- Umetnite CD tako da je strana s natpisom okrenuta prema gore.
- Očistite disk.
- Izvadite disk i ostavite pretinac otvorenim oko sat vremena kako bi vlaga isparila.

Zvuk preskače

- Smanjite glasnoću.
- Očistite CD ili ga zamijenite ako je jako oštećen.
- Postavite uređaj na mjesto na kojem nema vibracija.
- Očistite leću komercijalno nabavljivom puhajkom za čišćenje leće fotoaparata.
- Zvuk se može gubiti ili imati smetnje ukoliko je upotrijebljen CD-R/CD-RW disk loše kvalitete ili postoji problem s uređajem za snimanje ili programom za snimanje.

Vidljiva je poruka "No File"

- Pokušali ste reproducirati CD-R/CD-RW disk koji ne sadrži ATRAC ili MP3 datoteke (str. 4).

Pokrov CD uložnice se ne otvara

- Baterije su slabe. Zamijenite ih novima. Želite li otvoriti CD uložnicu prije zamjene baterija, šiljatim predmetom pomaknite preklopku CD LID OPEN na dnu uređaja.

Radio

Zvuk je slab ili loše kvalitete

- Ako su baterije slabe, zamijenite ih novima.
- Odmaknite uređaj od TV prijemnika.

Slika na TV-u je nestabilna.

- Ako FM program slušate u blizini TV prijemnika s kućnom antenom, odmaknite uređaj od TV prijemnika.

Daljinski upravljač

Daljinski upravljač ne radi

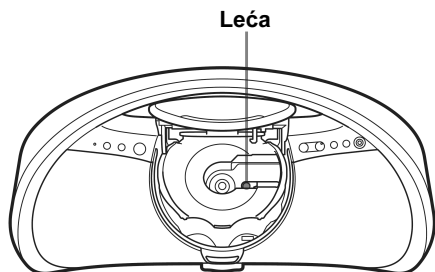
- Zamijenite obje baterije novima ako su slabe.
- Usmjerite daljinski upravljač prema daljinskom senzoru na uređaju.
- Uklonite prepreke između daljinskog upravljača i uređaja.
- Daljinski senzor uređaja ne smije biti izložen jakom svjetlu poput izravnog sunca ili fluorescentnog svjetla.
- Približite se uređaju kad koristite daljinski upravljač.

Ako nakon provođenja navedenih provjera i dalje postoji problem, izvucite mrežni priključak iz zidne utičnice i izvadite sve baterije. Pričekajte da nestanu sve oznake s pokazivača i ponovo spojite mrežni kabel i umetnite baterije. Ako i dalje imate problema, obratite se ovlaštenom servisu.

Održavanje

Čišćenje leće

Ako se leća zaprlja, to može prouzročiti preskakanje zvuka tijekom CD reprodukcije. Očistite je komercijalno nabavljivom puhaljkom za čišćenje leće fotoaparata.



Čišćenje kućišta

Očistite kućište, ploču i kontrole mekom i čistom krpom natopljenom u blagoj otopini sredstva za pranje. Nemojte koristiti bilo koju vrstu sredstva koja bi mogla ogrebat površinu (četke, prašak, itd.) ili otopine kao što su alkohol ili benzin.

Tehnički podaci

CD uređaj

Sustav

Kompaktni disk i digitalni audio sustav

Značajke laserske diode

Materijal: GaAlAs

Valna dužina: 780 nm

Trajanje emisije: Kontinuirano

Laserski izlaz: Manje od 44,6 μ W

(Vrijednost ovog izlaza je mjerena na udaljenosti 200 mm od leće pomoću optičkog osjetila s otvorom promjera 7 mm.)

Brzina okretaja

400 o/min do 1000 o/min (CLV)

Broj kanala

2

Frekvencijski odziv

20 - 20 000 Hz +0/-1 dB

Zavijanje i podrhtavanje

Ispod mjerljive razine

Radijski prijemnik

Frekvencijski opseg

ZS-YN7

FM 87,5 - 108 MHz

AM 531 - 1 611 kHz (korak 9 kHz)

530 - 1 610 kHz (korak 10 kHz)

ZS-YN7L

FM 87,5 - 108 MHz

MW 531 - 1 611 kHz (korak 9 kHz)

530 - 1 610 kHz (korak 10 kHz)

LW 153 - 279 kHz

Međufrekvencija

FM: 10,7 MHz

MW/LW: 450 kHz

Antene:

FM: Teleskopska antena

AM/MW/LW: Ugrađena feritna štapičasta antena

Općenito

Zvučnik

Širokopojasni: promjer 8 cm dijagonalno, 3,2 ohma, konusni (2)

Izlazi

LINE IN priključak (stereo minipriključak) (samo za ZS-YN7L):

Minimalna razina ulaznog signala 330 mV

Ulazi

Za slušalice impedancije 16 - 64 ohma

OPTICAL DIGITAL OUT (CD) (optički izlaz) (samo ZS-YN7L): Valna duljina 630 - 690 nm

Najveća izlazna snaga

4,6 W

Napajanje

Uređaj:

230 V AC, 50 Hz

9 V DC, 6 R14 (veličina C) baterija

Daljinski upravljač:

3 V DC, dvije R03 (veličina AAA) baterije

Potrošnja

16 W

Vijek trajanja baterija

Uređaj:

Reprodukcija CD-a

Sony R14P: približno 1,5 h

Sony alkalne baterije LR14: približno 8 h

Radijski prijem

Sony R14P: približno 6 h

Sony alkalne baterije LR14: približno 20 h

Dimenzije

Približno 455 x 214 x 180 mm (š/v/d)
(uključujući dijelove koji strše)

Masa

Približno 3,5 kg (s baterijama)

Isporučeni pribor

Mrežni kabel (1)

Daljinski upravljač (1)

CD-ROM (SonicStage) (1)

Upute za instalaciju/rukovanje programom

SonicStage (1)

Dizajn i tehnički podaci podložni su promjenama bez prethodnog upozorenja.

Dodatni pribor

Sony slušalice serije MDR.