

# CD радио касета-снимач

---

Упатство за ракување

Дополнителни информации и одговори на  
вашите прашања можете да најдете на нашата  
интернет страница

<http://www.sony.net/>



## ВНИМАНИЕ

За превенција од пожар или струен удар плеерот да не се изложува на дожд или влага

Да се избегне електричен удар, да не се отвара кутијата на апаратот. Сервисирање побарајте само кај овластени сервисери.

### ПРЕДУПРЕДУВАЊЕ

Апаратот да не се инсталира во затворени места како шкаф за книги или вграден плакар

За превенција од пожар или струен удар да не се ставаат објекти наполнети со течности, на пример вазни, врз апаратот

Апаратот да се приклучи на лесно достапен АС излез. Ако се забележи аномалија на апаратот, веднаш исклучете го главниот приклучок од АС излезот.

### Забелешка за корисниците од Обединетото Кралство

Потрошниот кабел во склад со BS 1363 е составен дел од опремата за вашата сигурност и комфорт.

Ако се менува приклучокот на доводниот кабел, соодветниот приклучок одобрен од ASTA или BSI до BS 1362, (означени со или ♡ знакот) мора да се користи ♡.

Ако доводниот кабел во оваа опрема има оштетен приклучок најпрво задолжително заменете го приклучокот пред да го приклучите кабелот. Никогаш не го користете кабелот без приклучок. Ако треба да го замените приклучокот, Ве молиме контактирајте го најблискиот Sony сервис.

### Забелешка

Името на прекинувачот за да се вклучи и исклучи овој плеер се означени како подолге наведение:

"OPERATE": Европски модел

"POWER": Други модели

## ОВЛАСТЕНИ СЕРВИСИ НА "SONY" ВО РЕПУБЛИКА МАКЕДОНИЈА

<u>Град</u>	<u>Сервис</u>	<u>Адреса</u>	<u>Телефон</u>
Битола	Тринитрон	нас. „Карпош“, „Кланица“ ламела А/4 E-mail: btsony@mt.net.mk	++389 47 227236
Гевгелија	Ват	ул. „7-ми Ноември“ бр.4 E-mail: watt@mt.net.mk	++389 34 211804
Охрид	Рит Електроника	бул. „Гуристичка“ бр.44А E-mail: ritel@mt.net.mk	++389 46 261281
Скопје	Видео Дата	ул. „Брадфордска“ бр.1 E-mail: info@videodata.com.mk	++389 2 3081700

За дополнителни информации и прашања за овластените сервиси на "SONY" можете да се обратите до "SONY" претставништво во Скопје, адреса:

ДТЦ „Палома Бјанка“  
ул. Даме Груев бр.16/1-10  
1000 Скопје, Македонија  
или на телефон:  
(02) 3290 707  
[www.sony.com.mk](http://www.sony.com.mk)

**Sony Service Centre (Europe) N.V.**  
Technologielaan 7  
B-1840 Londerzeel  
Belgium



## ГАРАНТНА ИЗЈАВА - ОПШТИ ГАРАНТНИ УСЛОВИ

Почитувани клиенти,

Ви благодариме за купувањето на производи од фирмата "SONY".  
"SONY" Ви дава гаранција 12 (за телевизорите 24, за видео камери, DVD, аудио компоненти и Hi Fi системи 12, за галантерија - кабли, звучници, далечински управувачи, слушалки и сл. 6) месеци за квалитет на купениот производ од датата на купување. "SONY" обезбедува сервисирање и снабдување со резервни делови во рок од 5 години.

Ако овластениот сервис не го поправи производот во рок од 14 (четиринаесет) дена, гарантниот рок се продолжува за онолку време колку што траела поправката.

Доколку поправката на неисправниот производ трае подолго од 30 дена, производот ќе биде заменет со нов.

Гаранцијата е важечка, ако во време на гарантниот период производот покаже неисправност поради неквалитетен материјал или неправилна изработка. Сите неисправности во тој период се отстрануваат бесплатно од страна на овластените сервиси, наведени подолу.

Гаранцијата се однесува за производи, произведени од фирмата "SONY", купени во Република Македонија во овластените продавници, снабдувани од "SONY" и е важечка само на територијата на Република Македонија, Република Бугарија, Србија, Црна Гора и Албанија.

Увозникот на стоката во Република Македонија назначен на Гарантниот лист ги превзема обврските од гаранцијата према своите купувачи.

**Гаранцијата се признава од овластениот сервис само со приложување на гарантниот лист, читко пополнет, да го содржи името на продавачот, датум на продажба, печат на продавачот и парагон блок од продавницата од каде е купен производот.**

Гаранцијата не важи во следните случаи:

Кога не се запазени упатствата за монтажа и експлоатација, наведени во упатството за ракување (употреба).

Кога има несоодветности меѓу податоците во документите и самиот производ или обид за преправање на податоците во гарантниот лист.

Кога има видливи обиди за преправање на фабричкиот број или гаранциската лепенка на производот.

Кога има оштетувања поради поправка од неовластени лица или сервиси и/или се правени измени (модификации).

Оштетувања при транспорт, механички оштетен или од природни неприлики.

Неисправниот производ се доставува во оригиналното пакување. Ризикот за оштетување за време на транспортот до и од овластениот сервис е на сметка на купувачот.

## Содржина

### Основни функции

Музика на аудио CD или MP3 фајлови.....	4
Слушање на радио.....	8
Репродукција на лента .....	10
Снимување на лента.....	12

### За CD Плеерот

Користење на екранот.....	14
Локација на одредена трака.....	15
Повторно преслушување на траките (Повторено свирање).....	16
Преслушување траки по случаен ред (Мешано преслушување) .....	17
Креирање на своја програма (Преслушување на програмата.....)	17

### Радио

Прилагодување на станиците .....	19
----------------------------------	----

### Аудио записи

Селектирање на аудио записи .....	21
-----------------------------------	----

### Тајмер

Заспивање со музика .....	22
---------------------------	----

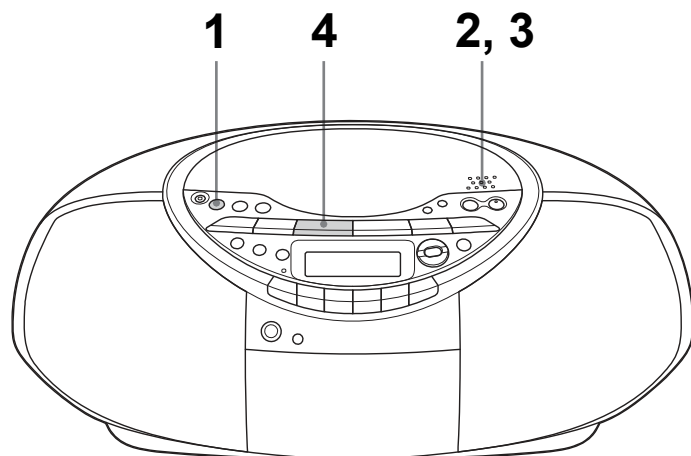
### Дотерување

Избирање на електричен извор .....	23
------------------------------------	----

### Дополнителни информации

Мерки на претпазливост .....	25
Несакани проблеми.....	27
Оддржување .....	29
Спецификации .....	30
За "MP3" .....	31

## Музика на аудио CD или MP3 фајлови



Поврзете го главниот доводен кабел (види страна 23).

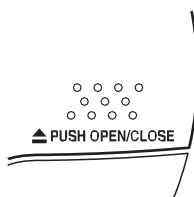
1



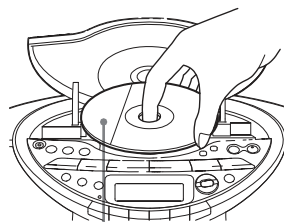
Притиснете CD.

(На далечинскиот управувач, притиснете OPERATE (POWER, видете стр. 2) и потоа притиснете FUNCTION повторно додека "CD" не се појави на екранот

2

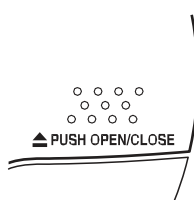


Притиснете **▲PUSH OPEN/CLOSE** да се отвори CD одделот и ставете го CD-то во CD одделот.

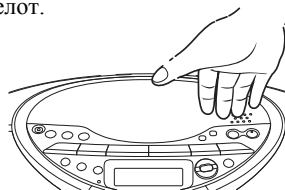


Со насловот нагоре

3



Затворете го капакот на CD одделот.



4

# SONY®

## ГАРАНТЕН ЛИСТ



Гарантниот лист Ви гарантира бесплатна поправка на производот, купен од фирмата "SONY", согласно со гаранциските услови опишани подолу. Ако производот покаже неисправност во време на гарантниот рок, Ве молиме јавете се во најблискиот овластен сервис на "SONY" или во продавницата од каде е купен производот.

Вид на производ:

Модел (тип):

Фабрички број:

XXXXXXXXXXXX

Купувач

Адреса-Телефон:

Фирма увозник:

Датум на продажба:

Број на фактура (сметкопотврда):

Продавач (адреса и телефон):

Потпис и печат:

Датум:

Сериски Бр. 1234567890

# Индекс

## A

Аудио записи 21

## B

Батерии  
за плеер 23  
за далечински управувач 23

## C

CD плеер 4  
Одбирање извор на енергија 23  
Чистење на кутијата  
29 лека 29  
глава на лента и внатрешност  
на лента 29  
Поврзување на главен довод 23  
Креирање сопствена програма  
17

## D, E, F, G, H

Демагнетизирање на главите на  
лентите 29  
Екран 14

## I, J, K

ID3 додатоци 7, 14, 31  
Подобрување на радио прием 9

## L

Слушање на радио 8  
Лоцирање на одредена лента 15

## M, N, O

Одржување 29  
MEGA BASS 21  
MP3  
за MP3 31 екран 14  
ред на репродукција 7

## P, Q

Репродукција  
на CD 4  
на лента 10  
дотерување на радио станици  
19  
ленти по случаен избор 17  
повторување на ленти 16  
Извори на енергија 23  
Предупредувања 25  
Дотерување радио станици 19

## R

Работа на радио станици 20  
Дотерување 19  
Снимање на лента 12  
Повторена репродукција 16

## S

Селектирање  
Аудио записи 21  
ленти 5  
Дотерување 23  
Shuffle Play 17  
Звук 21  
Спецификации 30

## T

Тајмер  
Заспивање со музика 22  
Несакани проблеми 27

## U, V, W, X, Y, Z

Користење на екранот 14

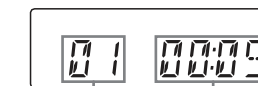
4



Притиснете **▶▶** (▶ на далечинскиот управувач).

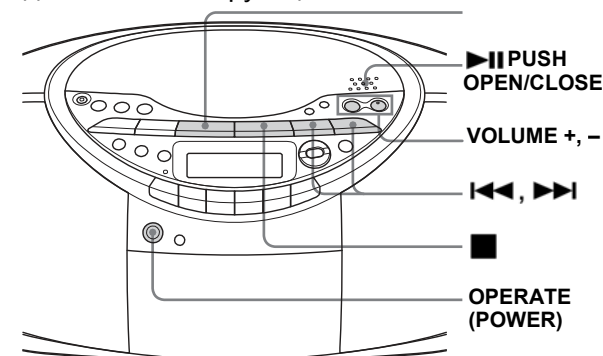
Плеерот ги свира сите траки по еднаш. За да свира CD со MP3 фајлови видете стр. 6

Екран



Број на трака  
времетраење

Користете ги овие копчиња за дополнителни функции.



### Совет

Повторно музиката почнува со свирење од местото каде траката претходно застанала. (Resume play). Додека е стопирана, бројот на траката не се покажува на екранот. Да се откаже продолжување на музиката и да се стартува музиката од почеток на првата трака, притиснете **■** на знакот стоп.

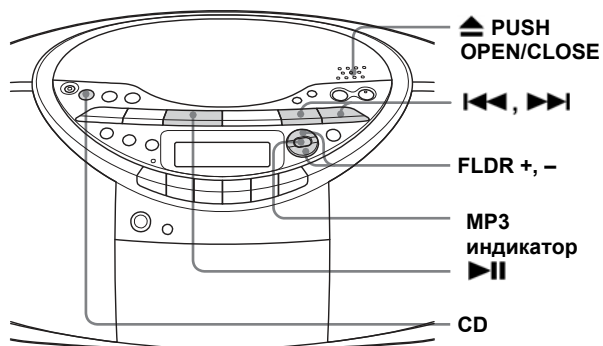
ЗА	Притисни
дотерување на волуменот	VOLUME +*, - (VOL +*, - на далечинскиот управувач)
стоп за репродукција	■
пауза за репродукција	▶▶* (▶▶ на далечинскиот управувач) Повторно притиснете го копчето за музиката повторно да продолжи по паузата.
оди на наредна трака	▶▶▶
оди на претходна трака	◀◀◀
преместување на CD	▶ PUSH OPEN/CLOSE**
исклучи/вклучи на плеерот	OPERATE (или POWER, видете стр. 2)

\* Копчето има тактична точка.

\*\*Кога еднаш ќе се отвори CD одделот, репродукцијата ќе почне од почетокот на првата трака.

продолжува

### Музика на CD со MP3 фајлови



- 1 Притиснете CD.
- 2 Притиснете **▲ PUSH OPEN/CLOSE** да се отвори CD одделот и стави го CD во CD одделот (видете стр. 4).
- 3 Затвори го капакот од CD одделот
- 4 Притиснете **▶||**. Плеерот ги репродуцира сите MP3 фајлови на CD. Кога свири CD со MP3 фајловите, MP3 индикаторот светнува.



#### Да се избере фолдер

Притисни FLDR + да одиш напред и FLDR – да одиш назад. Press FOLDER +, – на далечинскиот управувач.

#### Да се избере фајл

Притиснете **▶▶|** да одиш напред и **||◀◀** да одиш назад.

#### Забелешка

Пред репродуцирање на фајлот, плеерот го чита целиот фајл и информациите од фолдерот на CD. Во зависност од структурата на фајлот, може да одземе повеќе од минута за нивно исчитување. За тоа време, “READING” е на екранот.

#### Совет

Може да ги користите копчињата споменати во табелата на страна 5 за дополнителни операции на истиот начин како за репродукција на аудио CD.

## За “MP3”

### Што е MP3?

MP3 (MPEG 1 Audio Layer-3) е стандардна технологија и формат за собирање фреквенции на звук. Фајлот е собран во околу 1/10 од неговата оригинална големина. Звучите кои се надвор од досегот на слушната моќ на човекот се собрани, додека звучите кои можеме да ги слушнеме не се.

### Крисни “MP3” фајлови за овој плеер

Може да преслушувате само MP3 фајлови снимени со следниве препораки:

#### Корисни медиа

CD-Rs и CD-RWs

#### Корисен диск формат

Може да користите ISO 9660 Level 1, Level 2 и Joliet extension формат на дискови. Во некои случаи, MP3 фајловите кои се снимени во формат различен од овие може да не репродуцира правилно или имињата на фајловите или фолдерите нема да бидат покажани коректно. Главните спецификации за форматот на корисни дискови се следниве:

- Максимим наложени чекори: 8
- Корисни карактеристики за име на фајл/фолдер: A - Z, a - z, 0 - 9, \_
- Максимален број на карактеристики за име на фајл: 64 вклучувајќи ги интерпунктиските знаци и 3-карактерниот код за правец.

#### Забелешки

- Кога именува, задолжително ставете го правецот на фајлот “mp3” на името на фајлот.
- Иако го внесеш името “mp3” на фајл кој не е MP3 фајл, плеерот нема да го препозна фајлот прописно и ќе создаде силен шум кој може да ги отчети звучниците
- Имињата на фајловите не кореспондираат со ID3 додаточите

Корисен број на фолдери/фајлови

- Максимум број на фолдери: 255
- Максимум број на фајлови: 255

#### Дотерување на софтверот за собирање и софтверот за пишување

- Да се собере извор за MP3 фајл, препорачуваме дотерување на досегот на трансфер битот на софтверот за собирање од “44.1 kHz”, “128kbps”, и “Constant Bit Rate”.
- Да снимеш со максимум капацитет, дотерај на “halting of writing”.
- Да снимеш еднаш со максимум капацитет на медиум на кој нема ништо снимено, дотерај на “Disc at Once”.

#### Забелешки за зачувување на фајлови на медиум

Откако дискот е внесен, плеерот ги чита сите фајлови на дискот. Ако има многу фолдери или не-MP3 фајлови на дискот, може да одзема време за да почне репродукцијата или наредниот MP3 фајл да стартува.

Да не се сочувуваат непотребни фолдери или фајлови освен MP3 кога дискот ќе биде користен за MP3 преслушување.

Препорачуваме да не се сочувуваат други типови на фајлови или непотребни фолдери на диск кој има MP3 фајлови.

### За “ID3 додатоци”

ID3 додатоци е формат за додавање одредени информации (Име на песна, изведувач, албум итн.) на MP3 фајл.

Овој плеер е потврден на Version 1.1 од ID3 формат на додатоци. Ако фајлот има ID3 додатна информација, “име на песна”, “име на изведувач” and “име на албум” ќе се покажат на екранот.

#### Забелешка

Ако користите верзија различна од 1.1, ID3 додатните информации нема да се покажат правилно.

# Спецификации

## CD плеер

### Систем

Дигитален компакт диск, аудио систем

### Својства на ласерска диода

Материјал: GaAlAs Wave  
должина: 780 nm

Време на емитување: непрекинато

Ласерски излез: Помал од 44.6 μW

(Овој излез е проценет за растојание околу 200 mm на објективот од површината на леката на оптички подигнат блок со 7 mm отвор.)

### Брзина на вртење

200 г/мин (rpm) до 500 г/мин (rpm) (CLV)

### Број на канали

2

### Фреквенција

20 - 20 000 Hz +1/-2 dB

### Wow и flutter

Следните мерни ограничувања

## Радио

### Фреквенција

#### Европски модели

FM: 87.5 - 108 MHz

MW: 531 - 1 611 kHz (9kHz)  
530 - 1 610 kHz (10kHz)

LW: 153 - 279 kHz

#### Други модели

FM: 87.5 - 108 MHz

AM: 531 - 1 611 kHz (9 kHz)  
530 - 1 610 kHz (10 kHz)

### IF

FM: 10.7 MHz  
AM/MW/LW: 450 kHz

### Антени

FM: Телескопска антена

AM/MW/LW: Вградена феритна антена

## Снимач на касета

### Систем за снимање

4-ленти 2 канално стерео

### Брзина на премотување

Приближ. 120 s (sec.) со Sony касети C-60

### Фреквенција

TYPE I (нормална): 80 - 10 000 Hz

## Генерално

### Звучник

Полн опсег: 10 cm dia., 3.2 Ω, конусен тип (2)

### Излези

Приклу. за микрофон (стерео мини приклу.)

За 16 - 68 Ω импеданс микрофон

### Максимална излезна моќ

5.2 W

### Потребна моќност

За CD радио-касетофон:

Малезија, Сингапур и Тајланд модели: 230 -

240 V AC, 50Hz

Модели за Кореа:

220 V AC, 60Hz

Модели за Саудиска Арабија:

220 - 240 V AC, 50/60 Hz

Други модели:

230 V AC, 50Hz

9 V DC, 6 R20 (големина D) батерии

За далечинскиот управувач:

3 V DC, 2 R03 (големина AAA) батерии

### Потрошувачка

AC 14 W

### Век на батериите

За CD радио-касетофон:

### FM снимање

Sony R20P: приближ. 13.5 h

Sony alkaline LR20: приближ. 20 h

### Репродукција на лента

Sony R20P: приближ. 7.5 h

Sony alkaline LR20: приближ. 15 h

### CD

Sony R20P: приближ. 2.5 h

Sony alkaline LR20: приближ. 7 h

### Димензии

Приближ. 420 × 155 × 260 mm (w/h/d)  
(16 5/8 × 6 1/8 × 10 1/4 инчи) (и издадениот дел)

### Тежина

Приближ. 3.7 kg (8 lb. 3 oz) (со батериите)

### Добиени додатоци

Главна единица (1)

Далечински управувач (1)

Дизајнот и спецификацијата можат да се променат без претходна најава.

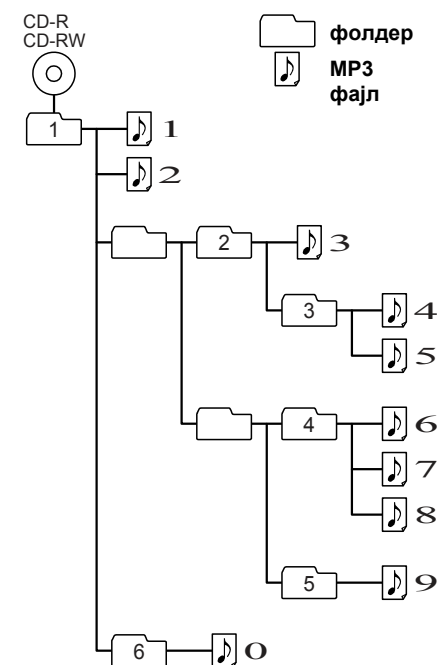
## Додатоци по избор

Sony MDR микрофон

## Забелешки

- Фолдер што не содржи MP3 фајл не се вклучува
- Максимален број на фолдери: 255
- Максимален број на фајлови: 255
- Имињата на фолдерите и фајловите може да имаат до 64 карактери.
- Карактерите A - Z, a - z, 0 - 9, и \_ можат да бидат на екранот на плеерот. Другите карактери се наоѓаат на екранот како “\*”.
- Овој плеер ја поддржува верзијата 1.1 од ID3 форматот. Ако фајлот го има ID3 информации, “наслов на песна”, “име на изведувачот” и “име на албумот” можат да бидат на екранот.

## Пример за структура на фолдер и правила на репродуцирање

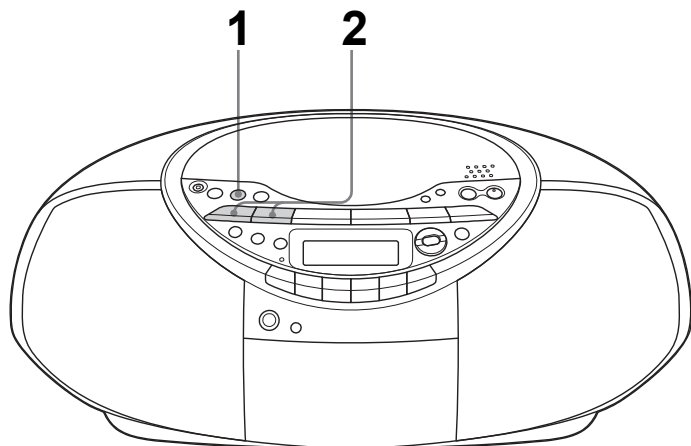


## За CD-Rs/CD-RWs и MP3 фајлови

Овој плеер репродуцира CD-Rs/CD-RWs снимени на CD-DA формат\* и MP3 фајлови снимени на CD-ROM формат, но капацитетот на репродукцијата зависи од квалитетот на дискот и кондицијата на уредот за снимање.

\* CD-DA е кратенка за Compact Disc Digital Audio. Тоа е стандард за снимање користен за Аудио CD.

## Слушање на радио



Поврзете го главниот доводен кабел (види страна 23).

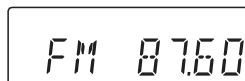
1



Притисни RADIO BAND•AUTO PRESET (BAND на далечинскиот управувач) додека на екранот не се појави групата што се бара.

Европски модел: "FM" ← "MW" ← "LW"

Екран



2



Држете на Hold TUNE + или – додека бројките за фреквенција не започнат да се менуваат на екранот.

Плеерот автоматски ги скенира радио фреквенциите и застанува кога ќе пронајде чист сигнал (станица). Ако не може да се пронајде станица, притиснете TUNE + или – повторно со постепено менување на фреквенцијата.

Indicates an FM stereo broadcast



## Одржување

### Чистење на леќите

Ако леќата се извалка, може да предизвика прескокнување на звуци додека CD репродуцира звук.

### Чистење на главите на лентата и на основата

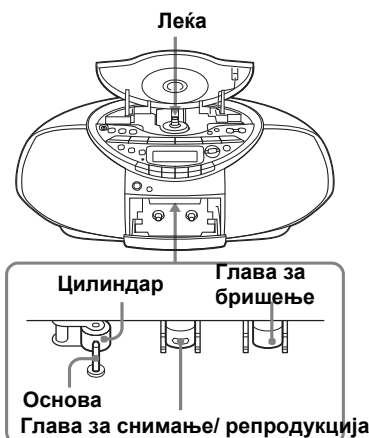
Избришете ја главата, притиснатиот цилиндар и основата сометличка за чистење, навлакнете со течност за чистење или алохол на секои 10 часа на употреба за оптимална репродукција и квалитетно снимање. Секако, за добивање најдобра можна снимка, ви предлагаме да То make j: исчистите цела површина каде што патува лентата пред секое снимање

### Демагнетизирање на главата на лентата

После 20 до 30 искористени часови, многу заостанат магнетизам ќе се наталожи на главата на лентата и ќе почне да предизвикува губење на високите фреквенции и шумови. Задолжително демагнетизирајте ги главите и сите метални делови на лентата тапкајте ги со достапниот комерцијализиран демагнетизатор за ленти.

### Чистање на кутијата

Чистете ја кутијата и контролната плоча влажна, мека крпа со раствор од благ детергент. Не користете абразивни средства, прашаци за чистење или раствори како алкохол или бензин..



После чистење, ставете лента откако местото комплетно е суво.



## Репродукција на ленти

### Лентата не се помрдува кога ќе ја стартувате

- Уверете се дека одделот за касета е затворен.

### Копчето ● не функционира или лентата не репродуцира односно снима

- Уверете се дека сигурносното јазиче на лентата е на место.

### Лентата не се брише комплетно

- Исчистете ја главата за бришење (видете стр. 29).
- Заменете ги сите батерии со нови ако старите се слаби.
- Изворот кој бил сниман на TYPE II (high position) или TYPE IV (metal) лента што ја користи оваа единица е репродуциран. Снимај на TYPE I (normal) лента и преслушај.

### Лентата не снима

- Осигурајте се дека лентата е ставена правилно.
- Осигурајте се дека сигурносното јазиче на касетата е на место.

### Звукот е слаб/Квалитетот на звукот е слаб

- Исчисти ги главите, притисни го цилиндарот и основата (видете стр. 29).
- Демагнетизирај ги главите користејќи демагнетизатор (видете стр. 29).

### Звукот е избличен

- TYPE II (high position) или TYPE IV (metal) лентата била користена. Користи само лента TYPE I (normal)

## Далечински управувач

### Далечинскиот управувач не функционира

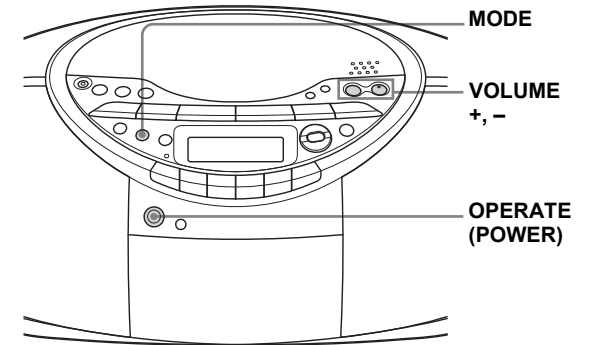
- Заменете ги сите батерии со нови ако старите се слаби.
- Осигурајте се далечинскиот управувач да го свртите во правец на сензорот на плеерот.
- Отстранете ги препреките кои се наоѓаат помеѓу далечинскиот управувач и плеерот.
- Осигурајте се сензорот на далечинскиот управувач да не е изложен на силна светлина како директни сончеви зраци или светлина од флуоресцентни лампа.
- Доближете се до плеерот кога го користите далечинскиот управувач.

Доколку ги направите овие препораки и сеуште имате проблеми, извадете го доводниот кабел и извадете ги сите батерии. Откако сите индикатори на екранот се изгубат, вклучи го повторно доводниот кабел и стави ги батериите повторно. Ако проблемот не се изгуби, ве молиме контактирајте го вашиот најблизок Sony дилер.

### Совет

Ако FM емитувањето е премногу бучно, притисни MODE додека не се појави "Mono" на екранот и радиото ќе репродуцира монаурално

Користи ги овие копчиња за додатни информации



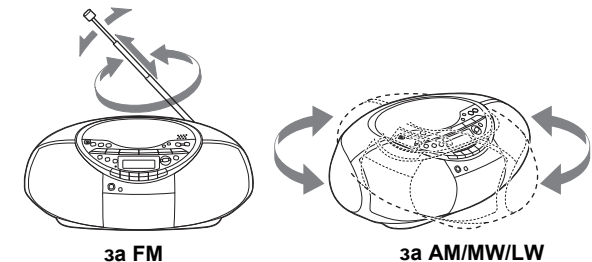
Основни функции

ЗА	Притисни
дотерување на волумен	VOLUME +*, -
вклучи/исклучи на радиото	OPERATE (или POWER, види страна 2)

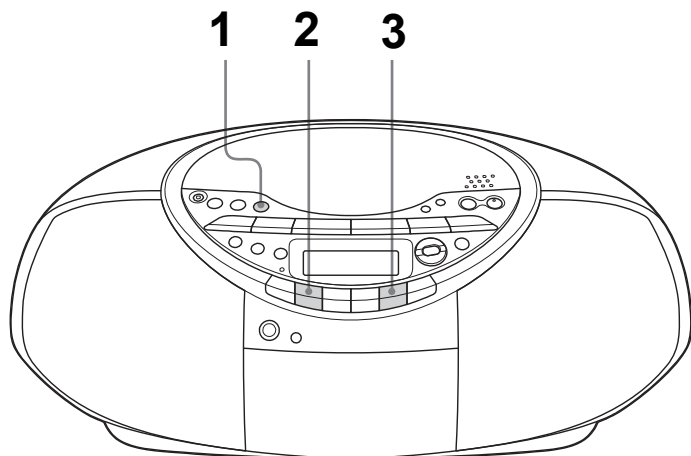
\*VOLUME + (VOL + на далечинскиот управувач) има тактичка точка.

### За подобрување на радио сигналот

Преместете ја антената за FM. Преместете го и самиот плеер за AM/MW/LW.



## Репродукција на лента





Поврзете го главниот доводен кабел (види страна 23).

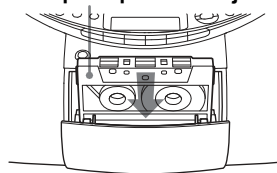



Притисни TAPE.



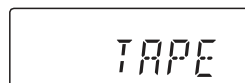
Притисни   да се отвори одделот за ленти и ставете ја снимената лента. Користи само TYPE I (normal) ленти. Затвори го одделот.

Со страната која сакате да свири свртена накај вас



Притиснете .  
Плеерот започнува со репродукција.

Екран



## Несакани проблеми

### Генерални проблеми

#### Нема довод на енергија

- Поврзете го главниот довод во штекерот.
- Осигурете се дека батериите се правилно ставени.
- Смени ги сите батерии со нови ако старите се слаби.
- Не може да го вклучите плеерот со далечинскиот управувач ако истиот работи на батерии

#### Нема довод на енергија, а "БАТТ" и "ERROR" се појавуваат наизменично.

- Осигурете се дека батериите се правилно ставени.
- Сменете ги сите батерии со нови ако старите се слаби.

#### Нема звук

- Дотерајте го волуменот.
- Исклучете ги слушалките ако слушате преку звучник.

#### Појава на шумови

- Некој користи телефон или друга опрема што емитува радио бранови блиску до плеерот. → Поместете ги телефонот и др. подалеку од плеерот.

### CD Плеер

#### Се покажува "no DISC" дури и кога CD-то е на место.

- Ставете го CD со етикетата нагоре.
- CD-R/CD-RW е празен.
- CD-R/CD-RW не е финализиран. Финализирај го CD-R/CD-RW со уредот за снимање.
- Има проблем со квалитетот на CD-R/CD-RW, уредот за снимање или апликациониот софтвер.

#### CD не репродуцира.

- Осигурај се дека CD одделот е затворен.
- Ставете го CD со насловот нагоре.
- Исчистете го CD.
- Извадете го CD и остави го CD одделот отворен околу еден час да се исуши влагата.
- Сигурно "CD" да се појави на екранот.
- Смени ги сите батерии со нови ако старите се слаби.

### Звукот паѓа

- Намалете го волуменот.
- Исчистете го CD, или премести го ако CD ако е многу оштетено.
- Наместете го плеерот на локација без вибрации.
- Исчистете ги леките со комерцијално достапен фен.
- Звукот може да падне или да се слуша шум кога се користи CD-Rs/CD-RWs со лош квалитет или има проблем со уредот за снимање или апликациониот софтвер.

### Се покажува "NOT MP3"

- Се обидува да пуштите фајл кој не е на MP3 фајл туку има продолжение "mp3". (стр. 31)

### "NOT MP3" и "LAYER 1", или "NOT MP3" и "LAYER 2" се покажуваат наизменично.

- Се обидува да репродуцирате MPEG1 Audio Layer-1 или 2 фајл. Може да репродуцирате само MP3 (MPEG 1 Audio Layer-3) фајлови на овој плеер. (стр. 31)

### Се покажува "no MP3"

- Нема MP3 фајлови на дискот.

### Радио

#### Звукот е слаб или со лош квалитет.

- Заменете ги сите батерии со нови.
- Плеерот поставете подалеку од ТВ.
- Ако употребувате далечински додека слушате AM или MW/LW радио, може да се слушне шум.

#### Сликата на ТВ станува нестабилна.

- Ако слушате FM програми во близина на ТВ со надворешна антена, плеерот тргнете го настрана од ТВ.

### Забелешки за CDта

- Пред да почне со работа, исчистете го CD со чиста крпа. Бришете го од средината кон надворешноста.



- Да не се користат расвори како бензин, разредувач, комерцијално достапни средства за чистење или антистатични спрејови наменети за винилни плочи.
- Да не се изложуваат Do not expose the CD на директна сончева светлина или извор на топлина како топол воздух или прашина, ниту да се оставаат во затворена кола изложена директно на сончева светлина бидејќи доаѓа до зголемување на температурата во колата.
- Да не се лепи хартија или налепница на CD, да не се гребе површината на CD.

После користање ставете го CD во неговата футрола.

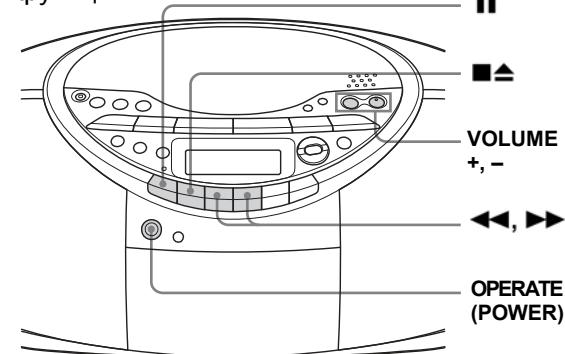
- Ако има гребаница, прашина или отпечатоци од прсти на CD, може да предизвика грешка во репродуцирањето.

### Кодирани музички дискови

Овој продукт е дизајниран да репродуцира дискови потврдени со Compact Disc (CD) стандард. Неодамна, различни кодирани музички дискови се промовирани од некои дискографски куќи. Ве молиме, бидете подготвени дека помеѓу овие дискови има и такви кои не се потврдени по CD стандарди и може да не репродуцираат звук на овој продукт.

Ако имате некакви проблеми или прашања поврзани со вашиот плеер, ве молиме консултирајте го вашиот најблизок Sony дилер.

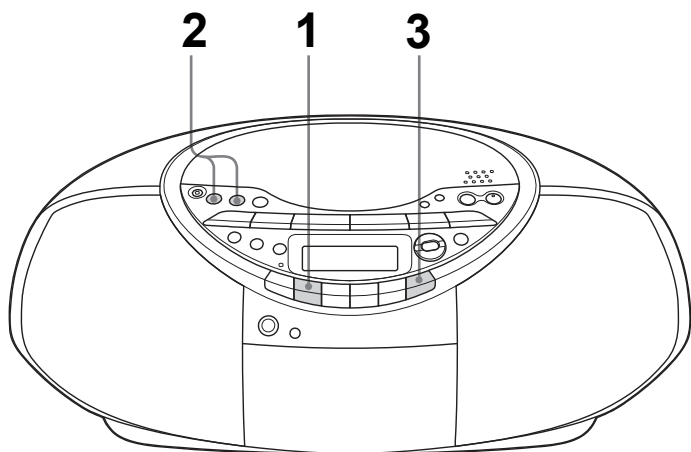
### Користете ги овие копчиња за додатни функции



За	Притисни
дотерување на волуменот	VOLUME +*, -
стоп за репродукција	■▲
Забрзано напред т.е.премотување	◀◀ или ▶▶
пауза за репродукција	притиснете го копчето повторно да се продолжи репродукцијата по паузата .
исфрлање на лента	■▲
вклучи/исклучи на плеерот	OPERATE (или POWER, види страна 2)

\*VOLUME + (VOL + на далечинскиот управувач) и ◀ има тактичка точка.

## Снимање на лента



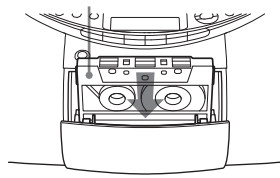
Поврзете го главниот доводен кабел (види страна 23).

1



Притиснете да се отвори одделот за ленти и внеси празна лента. Користете само TYPE I (normal) ленти.

Со страната на која ќе снимате свртена накај вас



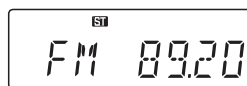
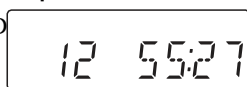
2



Селектирајте програма од која ќе се снима.  
Да се снима од CD плеер, внеси CD (видете стр. 4) и притисни CD.

За снимање од радио, се дотерува саканата станица (видете стр. 8).

Екран



## Мерки на претпазливост

### За безбедност

- Бидејќи ласерскиот сноп користен во секцијата за CD плеерот е штетна за очите, да не се обидува да ја расклопите кутијата do not attempt to disassemble the casing. Побарајте сервис од овластени лица.
- Ако некој тврд предмет или течност влезе во плеерот, исклучете го истиот, и однесете го на проверка во овластен сервис пред повторно да го вклучите.

Дискови со нестандартна форма (пр. срце, квадрат, звезда) не репродуцираат звук на овој плеери го оштетуваат плеерот.

### За електричниот извор

За АС операција, проверете ја волтажата за работа за овој плеер дали е идентична со локалниот извор на енергија (види “Спецификации”) и користете го набавениот доводен кабел; не користете ниеден друг тип.

- Плеерот не е исклучен од АС изворот на енергија (доводот) се додека на се исклучи од ѕидниот излез, дури и ако плеерот се исклучи сам.

- За работа на плеерот на батерии, користете шест R20 (size D) батерии.

Кога батериите не се користат, извадете ги да избегнете оштетување предизвикано од истекување или корозија на батериите.

Називите за индицираната волтажа, потрошувачката на енергија и др. се лоцирани на крајот.

### За местоположбата

- Да не се остави плеерот блиску до извори на топлина, или на места директно изложени на сонце, прекумерна прашина или механички удар.
- Плеерот да не се става на нерамно или нестабилно место.

- Да не се става ништо поблиску од 10 mm од страната на кабинетот. Отворите за вентилација мора да бидат ослободени за плеерот да работи непречено и за да се пролонгира животот на неговите компоненти.
- Ако плеерот е оставен во затворена кола на сонце, оставете го на место кое не е директно изложено на сончевите зраци. Бидејќи е користен јак магнет за звучниците, кредитните картички кои користат магнетен код или часовници да се држат подалеку од плеерот да се спречи можно оштетување од магнетот

### За работењето

- Ако плеерот е директно внесен од ладна во топла просторија, или е ставен во влажна просторија, влагата може да кондензира на локата во секцијата на CD плеерот. Ако се случи ова, плеерот нема да работи правилно. Во тој случај извадете го CD и почекајте еден час додека влагата не испари.
- Ако плеерот не е користен подолго време, наместете го во фаза за репродукција неколку минути пред да внесеш касета.

### Забелешки за касети

- Скрши го јазичето на страните А или В да се заштити од случајно снимање. Ако има потреба од повторно снимање, покриј ги скршените јазичиња со самолеплива трака.



- Користење на касета со капацитет поголем од 90 минути, не е препорачливо освен за долго, континуирано снимање или репродукција.

продолжува

## Избирање на електричен извор (продолжува)

### Менување на AM/MW интервалите за дотерување

Ако имате потреба од замена на AM/MW интервалите за дотерување, направете го следново:

- 1 Притисни RADIO BAND•AUTO PRESET додека “AM” или “MW” се покаже.
- 2 Притисни DISP/ENT/MEMORY 2 секунди.
- 3 Притисни RADIO BAND•AUTO PRESET 2 секунди додека са покаже “AM 9” “MW 9” или “AM 10” “MW 10”
- 4 Притисни PRESET + или – да се селектира “AM 9” “MW 9” за 9 kHz интервал или “AM 10” “MW 10” за 10 kHz интервал.
- 5 Притисни DISP/ENT/MEMORY. После смената на интервалот за дотерување, треба да се ресетира постоечката AM/MW радио станица.

3

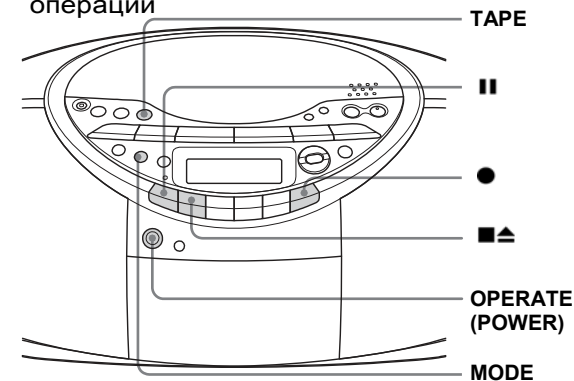


Притиснете ● да стартува снимањето (◀ се враќа автоматски).

### Совети

- дотерување на волуменот или аудио нагласувањет (види страна 21) нема да се одразат на квалитетот на снимката.
- Ако AM/MW/LW програма прави шумови откако ќе притиснете ● во чекорот 3, притиснете MODE да селектирате позиција за ISS (Interference Suppress Switch) која најмногу ќе го намали шумот.
- За најдобри резултати, користете го главниот дел како извор на моќ за снимање.
- Да се избрише снименото следи го упатството:
  - 1 Внесете ја лентата која сакате да ја избришете.
  - 2 Притиснете TAPE.
  - 3 Притиснете ●.

Користи ги овие копчиња за додатни операции

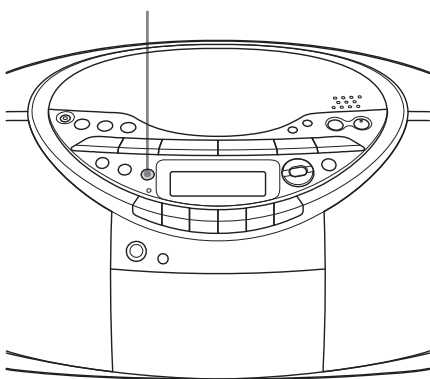


За	Притисни
стопирање на снимката	■▲
пауза за снимање	 Притисни го копчето за повторно снимање.
вклучи/исклучи на плеерот	OPERATE (или POWER, видете стр. 2)

## Користење на екранот

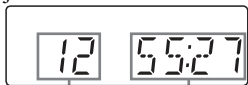
Може да се проверат информации за CD користајќи го екранот.

DISP/ENT/MEMORY



### Проверка на информации за аудио CD

Да се провери вкупниот број на лентите и време на репродукција на CD. Додека CD е стопирано, може да се проверат на дисплејот.



Вкупен број на ленти

Вкупно време

За проверка на останатото време

Притисни DISP/ENT/MEMORY додека CD е вклучено. Промените на екранот се следни:

- Постоечкиот број на ленти и време на репродуцирање
- ↓
- Попостоечки број на ленти и останатото време на постоечките ленти.
- ↓
- Број на останати ленти и останато време на CD

### Проверка на информациите за CD со MP3 фајлови

Да се провери вкупниот број на фолдерите и вкупниот број на лентите на CD

Додека CD е стопирано, може да се проверат на екранот.



Вкупен број на фолдери

Вкупен број на ленти

### Проверка на информации за фајл

Притисни DISP/ENT/MEMORY додека репродуцира на MP3 фајл. Екранот се менува на следниов начин:

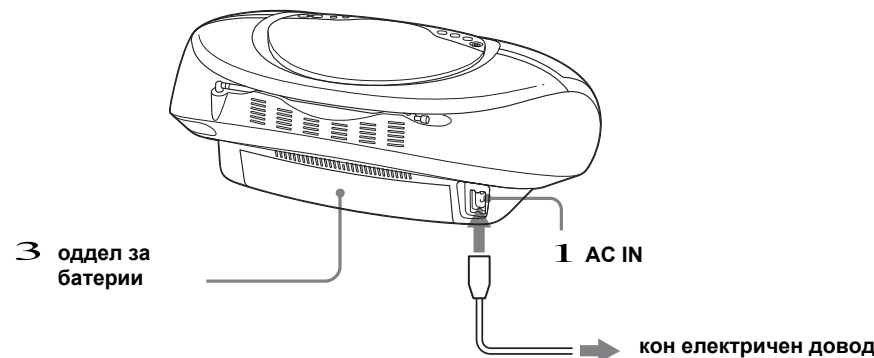
- Постоечки број на ленти и време на репродукција
- ↓
- Постоечки број на ленти и име на фајлот
- ↓
- Број на фолдери и име на фолдер \*
- ↓
- Постоечки број на ленти ID3: име на песна / име на изведувач / име на албум\*\*

\* Ако фолдерот нема име, "ROOT" се појавува наместо име на фолдерот.

\*\*Ако фајлот нема ID3 информации, "NO TITLE", "NO ARTIST" или "NO ALBUM" ќе се појави на екранот.

## Избирање на електричен извор

Може да се користи електричен довод или батерија како извор на енергија.



3 оддел за батерии

1 AC IN

кон електричен довод

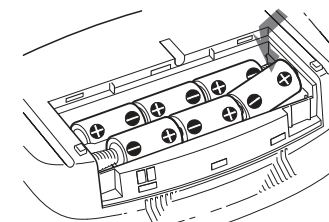
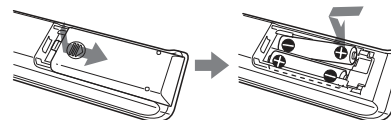
### 1 Се поврзува главниот довод.

Едниот дел од доставениот кабел се става во AC IN вклопувањето лоцирано на задната страна на плеерот, а другиот крај во

3 Користење на оп батерии за плеерот  
Наместете шест R20 (size D) батерии (не се вклучени) во одделот за батерии. За да се користи плеерот на батерии, исклучете го доводниот кабел од плеерот.

### 2 Подготовка на далечинскиот управувач

Внеси две R03 (size AAA) батерии (не се вклучени).



### Заменување на батерии

При нормална употреба, батериите траат околу шест месеци. Кога далечинскиот управувач не го управува плеерот, замени ги батериите со нови.

### Смена на батериите

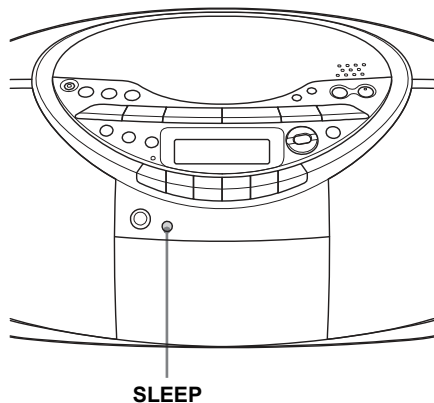
Да се заменат батериите кога OPR/BATT индикаторот се гаси или кога плеерот запира со работа. Замени ги батериите со нови.

### Забелешки

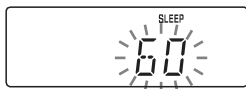
- Пред да се заменат батериите, задолжително да се извади CD од плеерот.
- Кога плеерот работи со батерии, плеерот не може да се вклучи со далечинскиот управувач.

продолжува

Може да се намести плеерот да се исклучи автоматски после 10, 20, 30, 60, 90 и 120 минути, овозможувајќи да се заспие додека се слуша музика.



- 1 Пушти ја посакуваната музика.
- 2 Притисни SLEEP да се покаже "SLEEP"
- 3 Притисни SLEEP да се селектираат минутите за коешто време плеерот ќе се исклучи автоматски. Секогаш кога ќе се притисне копчето, индикаторот се менува на следниов начин:  
"60" → "90" → "120" → "OFF" → "10" → "20" → "30".



Ако поминале 4 секунди откако сте притиснале SLEEP, минутите на екранот се внесени. Кога ќе дојде избраното време, плеерот се исклучува автоматски.

### Да се откаже функцијата sleep

Притисни OPERATE (или POWER) да се исклучи плеерот.

### Забелешка

Кога преслушувате лента додека е вклучена оваа функција: Ако должината на лентата од една страна е подолга од меморираното време, плеерот нема да се исклучи додека лентата не заврши

## Лоцирање на одредена лента

За брзо лоцирање на лента на CD се користат бројчаните копчиња на далечинскиот управувач. Исто се наоѓа и одредена точка на лентата додека CD репродуцира.



\* "OPERATE": Европски модел  
"POWER": Други модели

Лоцирање	Притисни
директно одредена лента	бројот на лентата на далечинскиот управувач
одредена точка додека трае мелодијата	▶▶▶ (напред) или ◀◀◀ (назад) додека репродуцира и задржете додека ја најдете точката (На плеерот користете ▶▶▶ или ◀◀◀)
одредена точка додека се посматра екранот	▶▶▶ (напред) или ◀◀◀ (назад) во пауза и држете додека не се најде точката (На плеерот, користете ▶▶▶ или ◀◀◀.)

### Забелешки

- Лоцирање одредена лента користејќи ги нумерираните копчиња е возможно само за лентите во селектираниот фолдер.
- Не може да се лоцира одредена лента ако "SHUF" или "PGM" е осветлен на екранот. Исклучи го индикаторот со притискање ■

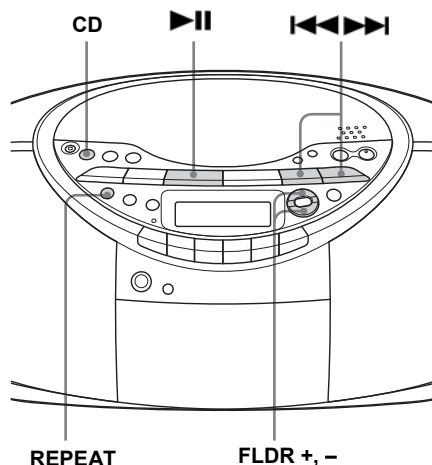
### Совети

- Кога ќе се лоцира лента нумерирана над 10, притисни најпрво >10, а потоа одговарачкото бројчано копче. Пример: Да се вклучи лента број 23, притисни најпрво >10, потоа 2 и 3.
- За селектирање на лента нумерирана над 100 и погоре, притисни >10 двапати, а потоа одговарачкото бројчано копче.



## Повторно преслушување на ленти (повторно репродуцирање)

Повторно преслушување на ленти во normal, shuffle или programme начин на репродукција.



- 1 Притисни CD. “CD” се појавува на екранот.
- 2 Процесирај по следниов ред.

### Повторно Направи

- |                  |   |
|------------------|---|
| самостојна лента | 1 Притисни REPEAT додека се појави “REP 1”.                         |
|                  | 2 Притиснете <b>⏮</b> или <b>⏭</b> да се селектира одбраната лента. |
|                  | 3 Притиснете <b>▶  </b> .   |

- |                  |  |
|------------------|--|
| сите ленти на CD | 1 Притисни REPEAT додека се појави “REP ALL” |
|                  | 2 Притиснете <b>▶  </b> .                    |

- |                                |  |
|--------------------------------|--|
| селектиран фолдер (самоMP3 CD) | 1 Притисни REPEAT додека се појави “REP FLDR” .      |
|                                | 2 Селектирај фолдер со притискање FLDR + или FLDR -. |

- 3 Притиснете **▶||**.

- |                      |  |
|----------------------|--|
| ленти по случаен ред | 1 Стартувај Shuffle Play (види страна 17).     |
|                      | 2 Притисни REPEAT додека се појави “SHUF REP”. |

### Повторување Направи

- |                                    |  |
|------------------------------------|--|
| програмирани ленти                 | 1 Програмирај лента (види страна17).                 |
|                                    | 2 Притисни REPEAT додека се појави “REP PGM”         |
|                                    | 3 Притиснете <b>▶  </b> .                            |
| програмира ни фолдери (самоMP3 CD) | 1 Програмирај фолдер (види страна 17).               |
|                                    | 2 Притисни REPEAT додека не се појави “REP PGM FLDR” |
|                                    | 3 Притиснете <b>▶  </b> .                            |

Да се откаже повторувањето  
Притисни REPEAT додека “REP” се изгуби на екранот.

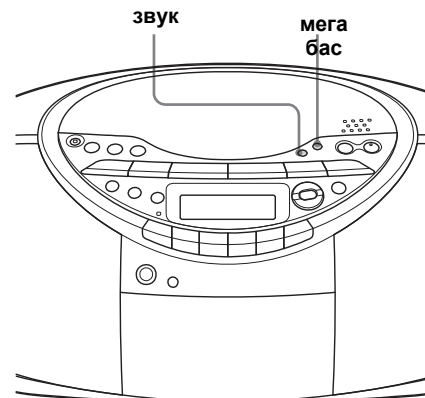
### Додека се репродуцира MP3 фајл

кога се селектира “REP ALL”, плеерот ги репродуцира сите фајлови (над 255 фајлови) од CD повторно.

## Аудио записи

### Селектирање на аудио записи

Може да ги прилагодите аудио записите на звукот кој што го преслушувате.



### Селектирање на карактеристики на звукот

Притисни SOUND неколкупате да го селектираш посакуваниот аудио запис.

Choose	Да се добие
⏮ ⏭	моќен, чист звук, запишувајќи ниски и високи радио дострели
⏮ ⏭	светли,јасни звуци запишувајќи високи и средни радиодострели
⏮ ⏭	ударни звуци, запишувајќи аудио бас
⏮ ⏭	присуство на вокали, акцентирајќи средни радио дострели
⏮ ⏭	вкупниот динамичен дострел за музика како класична музика

### Појачување на бас звукот

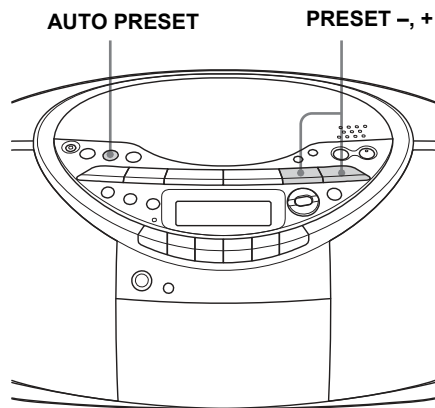
Притисни MEGA BASS да се покаже “MEGA BASS”.

Да вратиш на нормален звук, притисни го повторно копчето.



## Преслушување на селектираните радио станици

Кога еднаш ќе ги дотерате станиците, користете ги нумерираниите копчиња да го внесете како омилени станици.



- 1 Притисни RADIO BAND•AUTO PRESET да селектирате подрачје.
- 2 Притисни PRESET + или – да се дотера на сочуваната станица.

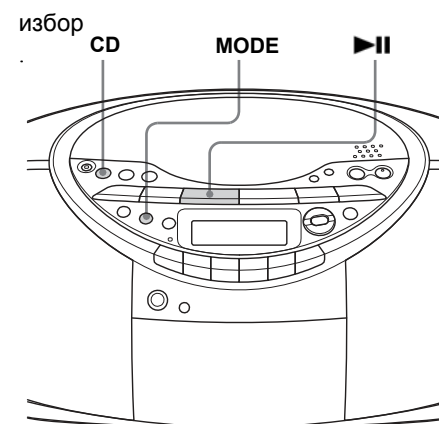
На далечинскиот управувач

- 1 Притисни BAND.
- 2 Притисни на нумерираното копче де се дотера на сочуваната станица.

Да се одбере сочувана станица над 10 притисни првин >10, а потоа соодветното нумерирани копче. (Пример: Да се одбере станица над 12 притисни првин >10 и 1, а потоа притисни 2.)

## Репродукција на ленти по случаен избор (Shuffle Play)

преслушување на ленти по случаен



- 1 Притисни CD. “CD” се појавува на екранот.
- 2 Притисни MODE додека “SHUF” се појави на екранот.
- 3 Притиснете ►|| да го стартуваш Shuffle Play.

### Да се откаже! Shuffle Play

Првин запрете ја репродукцијата. Потоа притиснете MODE додека “SHUF” го снеса на екранот.

### Кога репродукцијата е на MP3 фајлови

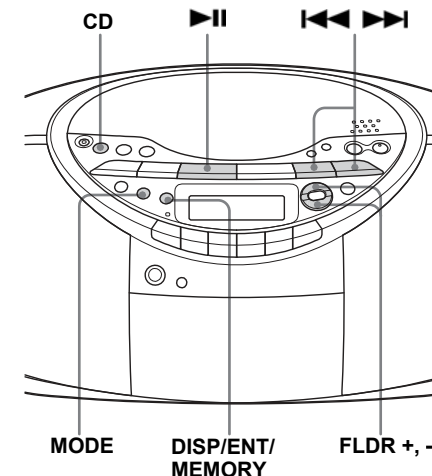
Плеерот ги репродуцира сите фајлови (до 255 фајлови) на CD по случаен избор.

#### Совети

- Додека работи Shuffle Play, не можете да ја изберете претходната лента со притискање ◀◀◀.
- Функцијата Resume не работи додека работи Shuffle Play.

## Креирање сопствена програма (Programme Play)

Самостојно може да се одреди листа на повеќе од 20 ленти или фајлови на CD. Кога репродуцира на MP3 фајлови, може да се програмираат над 20 фолдери (Programme Folder Play).



- 1 Притисни CD. “CD” се појавува на екранот.
- 2 Притиснете MODE додека “PGM” се појави на екранот. Кога ќе одберете Programme Folder Play (само MP3 CD), притиснете MODE додека “PGM FLDR” не се појави на екранот.

продолжува

## Креирање сопствена програма (Programme Play) (продолжува)

**3** Притиснете **◀◀** или **▶▶**, FLDR + или – потоа притиснете DISP/ENT/MEMORY за лентите или фајловите\* кои сакате да ги програмирате по ред кој вие го бирате \*фолдерот за Programme Folder Play.

## Да се смени постоечката програма

Притиснете **■** ако CD-то е стопирано или двапати ако CD работи. Постоечката програма ќе биде избришана. Тогаш креирајте нова следејќи ја процедурата за програмирање.

### Совети

- Може да се репродуцира повторно истата програма, кога програмата е веќе сочувана додека не го отворите CD одделот.
- Може да снимите ваша сопствена програма. Откако сте ја креирале програмата, ставете празна лента и притиснете **●** да започне снимањето.
- Функцијата Resume не работи додека работи Programme Play.



**4** Притиснете **▶▶** за стартување Programme Play.

## Да се откаже Programme Play

Стопирај ја репродукцијата. Потоа притисни MODE додека “PGM” го снеса на екранот.

## Да се провери редот на лентите пред да започне репродукцијата

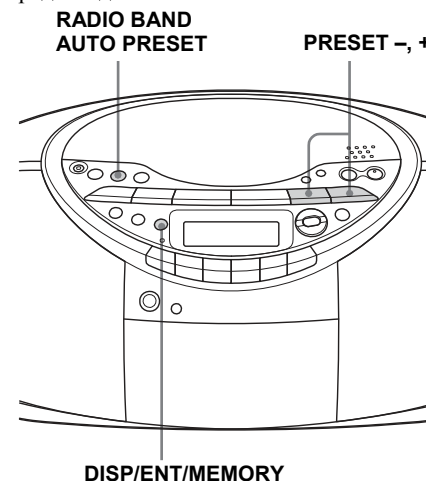
Притисни DISP/ENT/MEMORY.

Секогаш кога ќе се притисне копчето, бројот на лентата или фолдерот се појавува програмираниот редослед.

## Радио

## Дотерување на радио станици

Може да ги сочувате радио станиците во меморијата на плеерот. Однапред може да поставите до 40 радио станици (Европски модел), 20 за FM и 10 за MW и LW по било кој редослед или 30 радио станици (други модели), 20 за FM и 10 за AM по било кој редослед.



**1** Притисни RADIO BAND•AUTO PRESET и се бира подрачјето

**2** Држи на RADIO BAND•AUTO PRESET околу 2 секунди додека “AUTO” светне на екранот.

**3** Притисни DISP/ENT/MEMORY. Станиците се сочувани во меморијата и тоа од пониски кон повисоки фреквенции.

## Ако станицата не може да се дотера автоматски

Станиците со слаб сигнал се дотеруваат рачно.

- 1** Притисни RADIO BAND•AUTO PRESET да се селектира подрачјето.
- 2** Дотерај на саканата станица.
- 3** Држи на DISP/ENT/MEMORY околу 2 секунди додека сочуваниот број да светне на екранот.
- 4** Притисни PRESET + или – додека бројот што го сакате за таа станица не се појави на екранот.
- 5** Притисни DISP/ENT/MEMORY. Новата станица ја заменува старата.

## На далечинскиот управувач

- 1** Притисни BAND додека подрачјето што го барате се појави на екранот.
- 2** Дотерај на саканата станица.
- 3** Држи на одбраното нумерирано копче з: да се сочува новата станица околу 2 секунди.

За да се селектира број поголем од 10, притисни првин >10, а потоа соодветното нумерирано копче. потребно е да го задржите последниот број од нумерираните копчиња за внес околу 2 секунди. (Пример: Да се сектира 12, притисни првин >10 и 1, потоа држи на 2 околу 2 секунди.)

### Совет

Сочуваната радио станица останува во меморијата дури и ако се исклучи доводниот кабел или се менуваат батериите.