

# Ηχείο 3 δρόμων

Οδηγίες

EL

## Προφυλάξεις

- Μην χρησιμοποιείτε συνεχώς το σύστημα ηχείου εκτός της μέγιστης επιτρεπόμενης ισχύος.
- Κρατάτε σε απόσταση από το σύστημα ηχείου εγγεγραμμένες κασέτες, ρολόγια και πιστωτικές κάρτες με μαγνητική κωδικοποίηση για να τα προστατέψετε από τυχόν ζημιά που μπορεί να προκληθεί από τους μαγνήτες στα ηχεία.
- Λάβετε υπόψη τα εξής κατά την τοποθέτηση των μονάδων, διαφορετικά ενδέχεται να προκύψουν δυσλειτουργίες ή/και υποβάθμιση της ποιότητας του ήχου.
  - Μην αγγίζετε τα διαφράγματα ή/και τους κώνους των ηχείων με το χέρι ή με εργαλεία.
  - Μην βάζετε τα δάχτυλά σας στις οπές του πλαισίου.
  - Μην τοποθετείτε ξένα αντικείμενα στις μονάδες.

Αν δεν μπορείτε να βρείτε μια κατάλληλη θέση τοποθέτησης, συμβουλευτείτε τον αντιπρόσωπό σας ή τον πλησιέστερο αντιπρόσωπο της Sony πριν την τοποθέτηση.

## Προδιαγραφές

Ηχείο	Ομοαξονικό 3 δρόμων: Γούφερ τύπου κώνου 13 cm Ισοσταθμισμένο τούιτερ τύπου θόλου 3,5 cm Σούπερ τούιτερ τύπου θόλου 0,6 cm
Βραχυπρόθεσμη μέγιστη ισχύς*1	300 W*2
Ονομαστική ισχύς	50 W*2
Ισχύς RMS CEA 2031	50 W
Ονομαστική σύνθετη αντίσταση	4 Ω
Στάθμη πίεσης ήχου εξόδου	89±2 dB (1 W, 1 m)*2
Αποτελεσματικό εύρος συχνοτήτων	55 - 24.000 Hz*2
Βάρος	Περίπου 750 g ανά ηχείο
Παρεχόμενα εξαρτήματα	Εξαρτήματα για εγκατάσταση

Ο σχεδιασμός και οι προδιαγραφές υπόκεινται σε αλλαγές χωρίς προειδοποίηση.

\*1 Η «Βραχυπρόθεσμη μέγιστη ισχύς» μπορεί να αποκαλείται επίσης «Μέγιστη ισχύς».

\*2 Συνθήκη δοκιμής: IEC 60268-5 (2003-05)

## Ειδοποίηση για τους πελάτες: Οι ακόλουθες πληροφορίες ισχύουν μόνο για εξοπλισμό που πωλείται σε χώρες στις οποίες ισχύουν οι Οδηγίες της ΕΕ

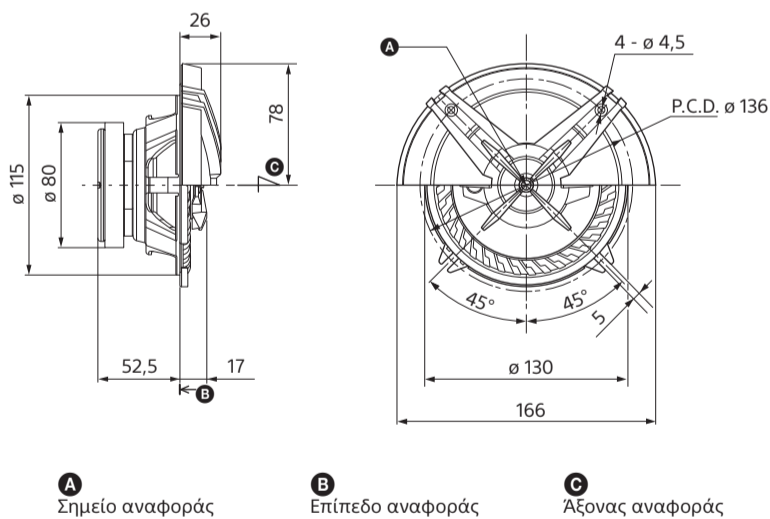
Κατασκευαστής: Sony Corporation,  
1-7-1 Konan Minato-ku Tokyo, 108-0075 Ιαπωνία  
Για συμμόρφωση προϊόντων ΕΕ:  
Sony Deutschland GmbH, Hedelfinger Strasse 61,  
70327 Stuttgart, Γερμανία

©2014 Sony Corporation

XS-XB130

Διαστάσεις

Μονάδα: mm



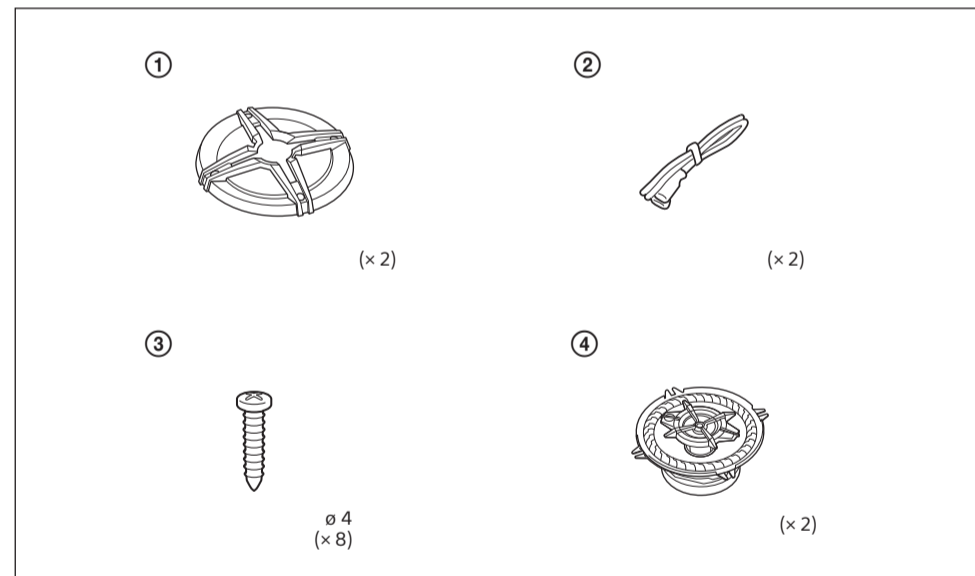
# Τοποθέτηση

## Πριν την τοποθέτηση

Απαιτείται βάθος τουλάχιστον 52,5 mm για χωνευτή τοποθέτηση. Μετρήστε το βάθος της περιοχής όπου θέλετε να τοποθετήσετε το ηχείο και βεβαιωθείτε ότι το ηχείο δεν εμποδίζει οποιοδήποτε άλλο εξάρτημα του αυτοκινήτου σας. Έχετε υπόψη σας τα παρακάτω όταν επιλέγετε μια θέση τοποθέτησης:

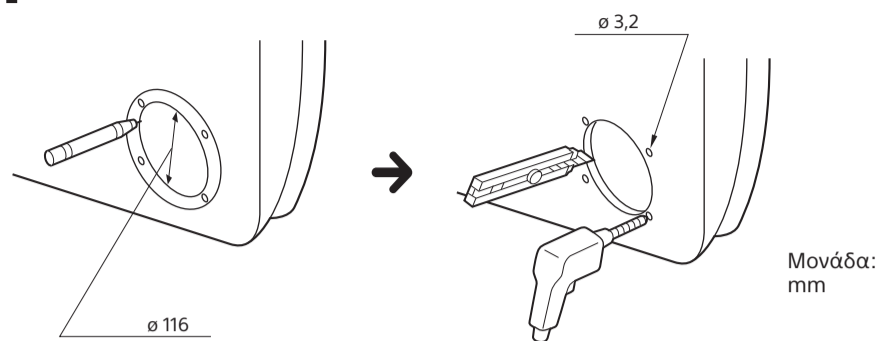
- Βεβαιωθείτε ότι δεν υπάρχει κάποιο εμπόδιο γύρω από την περιοχή τοποθέτησης στην πόρτα (εμπρός ή πίσω) όπου πρόκειται να τοποθετήσετε το ηχείο.
- Ενδέχεται να υπάρχει μια οπή τοποθέτησης ήδη στο εσωτερικό πάνελ της πόρτας (εμπρός ή πίσω). Σε αυτήν την περίπτωση, πρέπει να τροποποιήσετε μόνο τη βάση.
- Αν πρόκειται να τοποθετήσετε αυτό το σύστημα ηχείου στην πόρτα (εμπρός ή πίσω), βεβαιωθείτε ότι οι ακροδέκτες του ηχείου, το πλαίσιο ή ο μαγνήτης δεν εμποδίζουν κάποιο εσωτερικό τμήμα, όπως τον μηχανισμό παραθύρου στην πόρτα (όταν ανοίγετε ή κλείνετε το παράθυρο), κλπ. Βεβαιωθείτε επίσης ότι το πλέγμα του ηχείου δεν αγγίζει κάποιο εσωτερικό τμήμα, όπως τις λαβές των παραθύρων, τα χερούλια της πόρτας, τα μπράτσα, τις θήκες στις πόρτες, τις λυχνίες ή τα καθίσματα, κλπ.
- Αν πρόκειται να τοποθετήσετε αυτό το σύστημα ηχείου στην πίσω θήκη, βεβαιωθείτε ότι οι ακροδέκτες του ηχείου, το πλαίσιο ή ο μαγνήτης δεν αγγίζουν κάποιο εσωτερικό τμήμα του αυτοκινήτου, όπως τα ελατήρια ράβδου στρέψης (όταν ανοίγετε ή κλείνετε το πορτ-μπαγκάζ), κλπ. Βεβαιωθείτε επίσης ότι το πλέγμα του ηχείου δεν αγγίζει κάποιο εσωτερικό τμήμα, όπως τις ζώνες των καθισμάτων, τα προσκέφαλα, τα κεντρικά φώτα φρένων, το εσωτερικό των πίσω υαλοκαθαριστήρων, τα παραπετάσματα θυρών ή τους ιονιστές αέρος, κλπ.

## Λίστα εξαρτημάτων

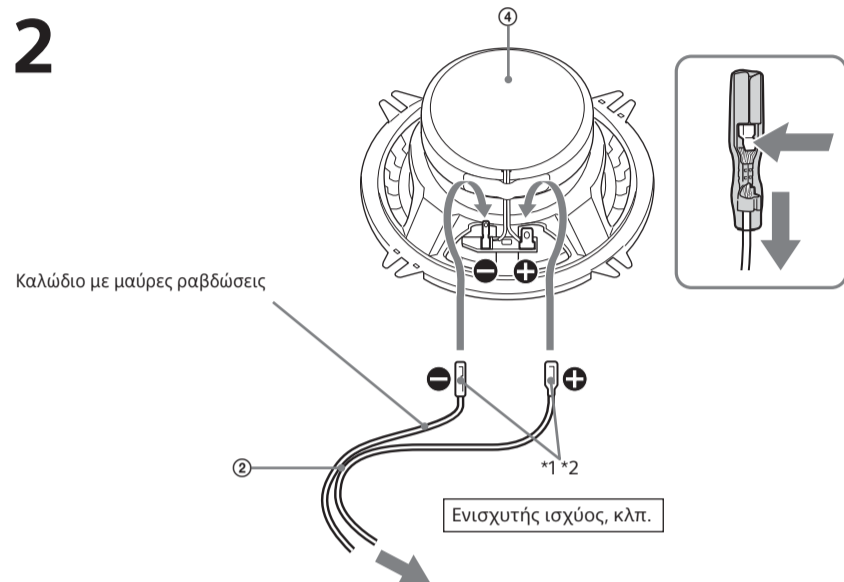


## Στερέωση στο εσωτερικό του αυτοκινήτου ΠΟΡΤΑ (ΕΜΠΡΟΣ/ΠΙΣΩ)

1 Επιστημάνετε τις 4 οπές κοχλία και κάντε τη διάμετρό τους 3,2 mm.

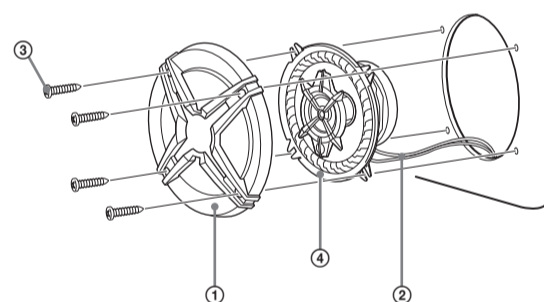


2

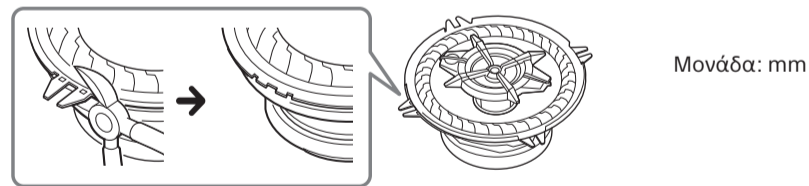


- \*1 Σημείωση  
Κατά την απασφάλιση του ②, πιέστε την προεξοχή δυνατά και απασφαλίστε το ② με προσοχή.  
Μην χρησιμοποιείτε υπερβολική δύναμη διότι ενδέχεται να προκληθεί βλάβη στο ηχείο ή το καλώδιο ακροδέκτη.
- \*2 Λευκό καλώδιο – Αριστερό ηχείο  
Γκρι καλώδιο – Δεξί ηχείο

3



## Επίπεδη τοποθέτηση (στο ίδιο επίπεδο με την επιφάνεια του ταμπλό)



Αυτό το ηχείο μπορεί να προσαρμοστεί ώστε να ταιριάζει σε όλους τους τύπους αυτοκινήτων αφαιρώντας τις προεξοχές τοποθέτησης. Χρησιμοποιήστε κόφτη ή πένσα για να κόψετε ή να τραβήξετε δύο από τις προεξοχές στερέωσης ώστε να είναι ομοιόμορφο με το άκρο του πλαισίου ηχείου όπως υποδεικνύεται.

**Σημείωση**  
Αφού αφαιρέσετε τις προεξοχές στερέωσης, να είστε προσεκτικοί με το πλαίσιο του ηχείου διότι τα άκρα μπορεί να είναι αιχμηρά.