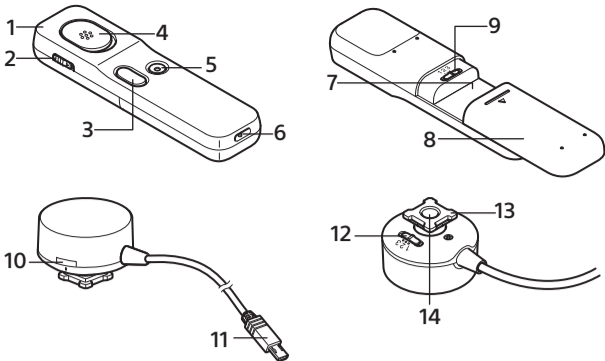
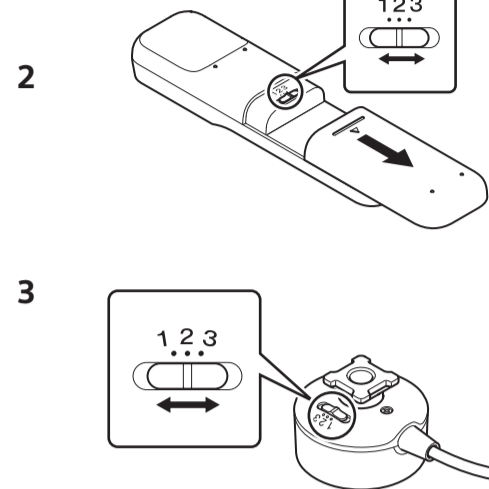




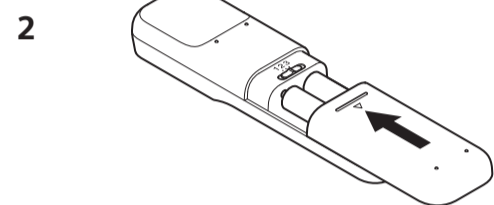
## A



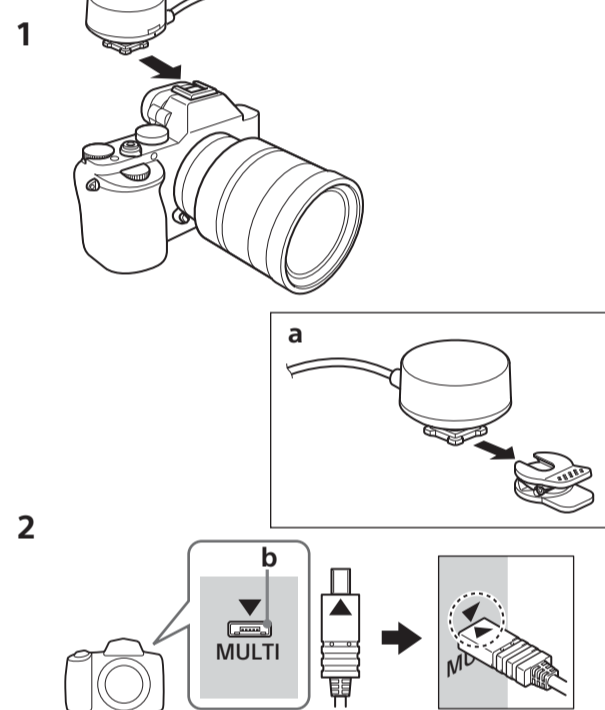
## B



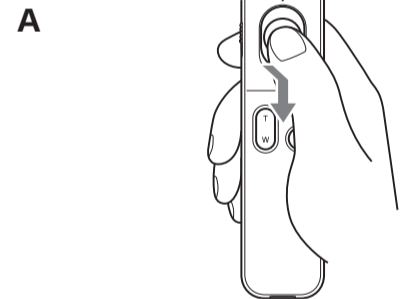
## C



## D



## E



## Srpski

(Nastavak teksta sa prednje strane)

### Čišćenje

- Kada se zaprlja, očistite ovu jedinicu čistom, suvom krpom. Nikad ne koristite tečno sredstvo za čišćenje koje sadrži organski rastvarač kao što su razređivač, benzin itd.
- Nakon korišćenja ove jedinice na plaži ili na mestima na kojima duva morski vetar, očistite je suvom krpom.

### Kompatibilnost

- Pogledajte sledeću URL adresu za informacije o kompatibilnosti ove jedinice sa digitalnim fotoaparatom sa zamenljivim objektivom. <http://www.sony.net>

### Funkcije

- Ova jedinica može da obavlja osnovne funkcije snimanja (snimanje fotografija/video snimaka i zumiranje).
- Risiver može da prima signal iz bilo kog pravca u radijusu od 360 stepeni.
- Možete da promenite pokretanje i prijem infracrvenog signala prekidačima birača kanala na risiveru i daljinskom upravljaču. (ch1 do ch3)
- RMT-VP1K je komplet daljinskog upravljača (u daljem tekstu navedena kao „ova jedinica“) za rad uređaja koji imaju Sony multi-priključak. Ova jedinica možda nije kompatibilna sa svim uređajima opremljenim Sony multi-priključkom. Pogledajte Sony veb-sajt da biste pronašli kompatibilne modele.

## A Identifikacija delova

### Daljinski upravljač

- 1 Odašiljač 2 Dugme TC RESET 3 Dugme za zumiranje  
4 Dugme za otpuštanje (sa funkcijom zaključavanja)  
5 Dugme REC (START/STOP) 6 Rupa za traku 7 Odeljak za bateriju  
8 Poklopac odeljka za bateriju 9 Prekidač birača kanala

### Risiver

- 10 Prednji senzor 11 Multi utikač 12 Prekidač birača kanala  
13 Podnožje 14 Rupa za šraf stativa

## B Podešavanje kanala (podrazumevano podešavanje: Ch1)

Ako postoji ometanje signala daljinskog upravljača, kao prilikom korišćenja više od jedne ovakve jedinice, promenite kanal ove jedinice na Ch2 ili Ch3.

### 1 Promenite kanal daljinskog upravljača.

Pomerite poklopac odeljka za baterije na daljinskom upravljaču da biste ga otvorili i podesite prekidač birača kanala na Ch2 ili Ch3.

### 2 Promenite risiver na isti kanal na kom je i daljinski upravljač.

## C Priprema daljinskog upravljača

Pripremite baterije (ne isporučuju se).

Preporučujemo da koristite dve AAA alkalne baterije koje proizvodi kompanija Sony.

Ovaj uređaj možda neće da pruži najbolje performanse kada se koriste baterije drugih proizvođača.

### 1 Umetnite ispravno baterije u njihov odeljak u daljinskom upravljaču prema oznakama za polaritet koje se nalaze unutra.

### 2 Zatvorite poklopac odeljka za baterije daljinskog upravljača pomerajući ga u suprotnom pravcu od onog prilikom otvaranja.

### Napomene

Uverite se da ste ispravno postavili ⊕ ⊖ polove baterije. Pogrešan izbor polariteta baterije prilikom umetanja može da dovede do curenja baterije ili prekida rada.

## D Priprema risivera

Uvek isključite napajanje fotoaparata kada risiver postavljate na ili ga uklanjate sa fotoaparata.

### 1 Postavite podnožje risivera na stopicu za više interfejsa fotoaparata.

- Ako je spoljni blic postavljen na stopicu za više interfejsa fotoaparata, ili ako postoji funkcija koja se izbacuje blizu stopice za više interfejsa, koristite isporučenu spojnicu da biste postavili risiver gde god želite, na primer na stativ. (Pogledajte sliku **D-1-a**)
- Radno rastojanje se proteže u pravcu prednjeg senzora. Risiver takođe može da se postavi na stopicu fotoaparata u drugim pravcima pri čemu se prednji senzor risivera okreće u koracima od 90 stepeni.

### 2 Povežite multi utikač risivera pravo u multi priključak na fotoaparatu.

### Napomene

- Kada koristite ovu jedinicu sa fotoaparatom opremljenim senzorom za daljinski upravljač, isključite taj senzor na fotoaparatu.
- Kada povezujete multi utikač risivera na multi priključak fotoaparata (oblika kao u **(b)**), ako postoji oznaka ▼ na multi priključku fotoaparata, poravnajte je sa oznakom ▲ na utikaču. Povezivanje na pogrešan način i primena sile mogu izazvati kvar.
- Povlačenje kabl risivera može da ošteti risiver, zato prilikom skidanja uvek uhvatite utikač.
- Pazite da ne udarite risiver kada ga postavljate na fotoaparatu sa isporučenom spojnicom. Risiver može da se odvoji od spojnice i padne.

## E Korišćenje ove jedinice

Pogledajte takođe uputstvo za upotrebu fotoaparata.

### Uključivanje fotoaparata

- 1 Uključite fotoaparatu i podesite ga u režim pripravnosti.
- 2 Podesite fotoaparatu u režim za snimanje filma ili fotografija.

### Napomene

- Ne možete da koristite ovu jedinicu ako je prekidač za napajanje fotoaparata podešen na OFF ili ako je fotoaparatu u režimu za uštedu energije.
- Ako rukujete daljinskim upravljačem u blizini fotoaparata, možda će da reaguje senzor okulara fotoaparata.

### Uperite daljinski upravljač u risiver da biste koristili fotoaparatu.

### Snimanje pokretnih slika

Pritisnite dugme REC (START/STOP).

Da biste zaustavili snimanje, ponovo pritisnite dugme REC (START/STOP).

### Snimanje fotografija

Pritisnite do pola dugme za otpuštanje da biste fokusirali sliku, a zatim potpuno pritisnite dugme.

Kada pritisnete dugme za otpuštanje do pola, LED lampica risivera zasvetli, tako da imate potvrdu da infracrveni signal dopire do risivera.

Možete da isključite LED lampicu risivera tako što ćete da pritisnete dugme TC RESET daljinskog upravljača i zadržite ga pet sekundi ili više kada su i daljinski upravljač i risiver podešeni na Ch1. (TC RESET se takođe izvršava sa fotoaparatom koji imaju funkciju TC RESET.)

### Napomene

- Ako nedovoljno dugo pritisnete do pola dugme za otpuštanje, možda nećete moći da snimate fotografije ili će slike koje snimate biti van fokusa.

### Funkcija zaključavanja (A)

Podesite fotoaparatu na snimanje sa dugom ekspozicijom. Pritisnite dugme za otpuštanje potpuno nadole i pomerite ga u pravcu strelice.

Funkcija zaključavanja vam omogućava da držite dugme za otpuštanje pritisnuto.

### Napomene

- Sa zaključanim dugmetom za otpuštanje, ne morate da držite odašiljač daljinskog upravljača usmeren ka risiveru.
- Kada otključate dugme za otpuštanje, prvo usmerite odašiljač daljinskog upravljača prema risiveru.
- Ne podržavaju svi fotoaparati funkciju snimanja sa dugom ekspozicijom. Za detalje pogledajte uputstvo za upotrebu fotoaparata.
- Nemojte da pritiskate ili pomerate dugme za otpuštanje prekomernom silom jer daljinski upravljač može da se polomi.
- Ne ostavljajte dugme za otpuštanje zaključano.

### Zumiranje

Pritisnite dugme za zumiranje.

T strana (telefoto): Objekat se pojavljuje bliže.

W strana (široki ugao): Objekat se pojavljuje sve dalje.

Zumiranje je sporije kada lagano pritisnete dugme za zumiranje, a brže je ako dugme pritisnete odmah do kraja.

### Napomene

- Brzina zumiranja se menja u zavisnosti od modela fotoaparata i objektivu.
- Funkcija zumiranja može da se koristi sa modelima fotoaparata i objektivu koji podržavaju motorizovani zum.

### Nakon snimanja

Isključite fotoaparatu pre skidanja risivera.

### Napomene

- Prilikom nošenja fotoaparata isključite kabl risivera iz njega.

### TC RESET

- TC RESET je funkcija za resetovanje vremenskog koda filma.
- Za detalje o kompatibilnim modelima, pogledajte Uputstvo za upotrebu fotoaparata.

## Kada radite sa fotoaparatom opremljenim senzorom za daljinski upravljač bez korišćenja risivera isporučenog sa ovom jedinicom

Možete da obavljate snimanje fotografija i snimanje video snimaka.

Ch2: Digitalni fotoaparatu sa zamenljivim objektivom koju proizvodi kompanija Sony

Ch3: Video kamera koju proizvodi kompanija Sony

### Napomene

- Ne garantujemo rad za sve fotoaparate.

## Specifikacije

### Radni domet daljinskog upravljača

Senzor od 360 stepeni	Horizontalno:	360 stepeni
	Vertikalno:	Približno 30 stepeni (± 15 stepeni)
Prednji senzor	Horizontalno:	Približno 45 stepeni (± 22,5 stepeni)
	Vertikalno:	Približno 40 stepeni (± 20 stepeni)

### Dimenzije (približne)

Daljinski upravljač:	32 mm × 122 mm × 18,6 mm (š/v/d)
Risiver:	37,1 mm × 27 mm (prečnik/visina)

### Dužina kabla risivera

Približno 350 mm

### Težina

Daljinski upravljač:	Približno 30 g (isključujući bateriju)
Risiver:	Približno 25 g (isključujući spojnicu)

### Sadržaj pakovanja

Daljinski upravljač (RMT-VP1) (1), IR risiver (RMT-RC1) (1), Spojnica (sa postoljem za IR risiver) (1), Štampana dokumentacija

Spojnicu može da se postavi na ručku za okretanje stativa koja ima prečnik od 6 mm do 12 mm i dužinu 40 mm ili veću.

Dizajn i specifikacije su podložni promenama bez najave.